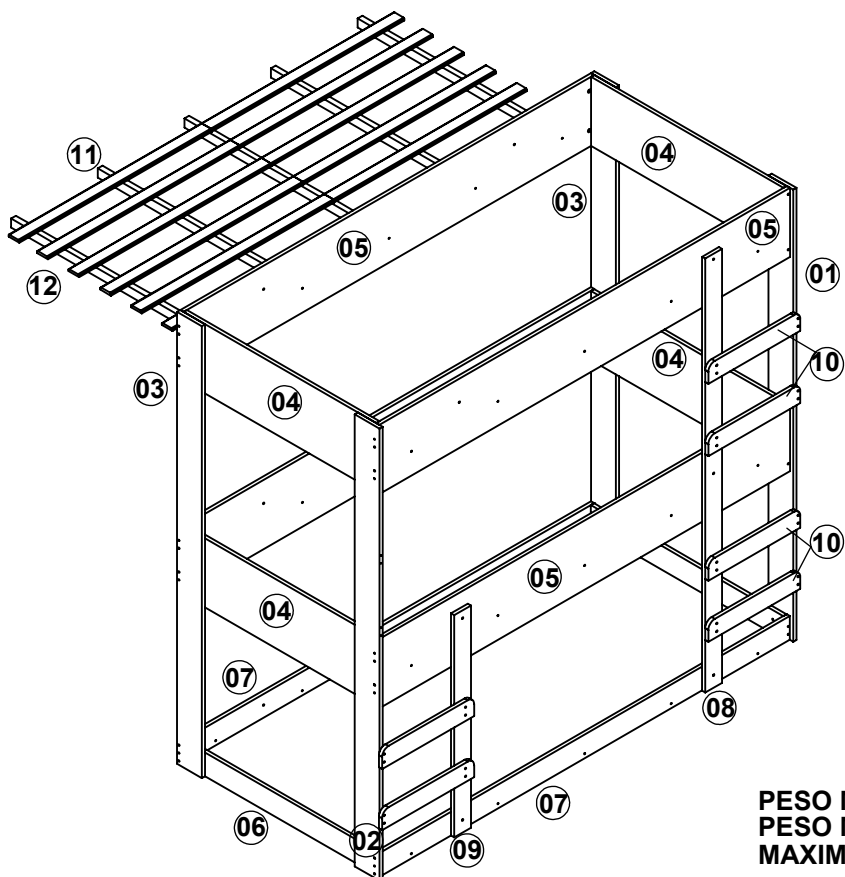


TR3090DATA / FECHA / DATE: 22/02/2022
REVISÃO / REVISIÓN / REVISION: 02**INTRUÇÕES DE MONTAGEM
INSTRUCCIONES DE MONTAJE
ASSEMBLY'S INSTRUCTIONS**

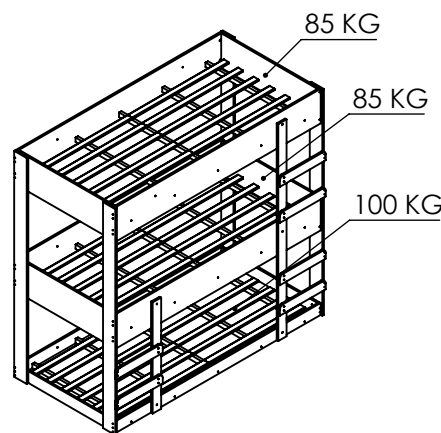
www.artinmoveis.com.br

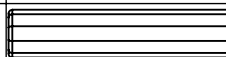
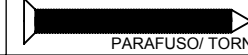

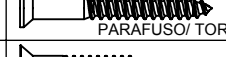




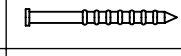
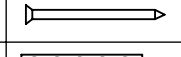



ART MÓVEIS

Soluções Criativas para o seu lar

Rua: Joni José Bozzeto, 300 Bairro Tamandaré
Garibaldi / RS / CEP 95720-000 / Fone/Fax:54 34647071**TRELICHE EVEREST
TRI CAMA EVEREST
TRIPLE BUNK BED EVEREST**COLCHÃO RECOMENDADO: 188X88
COLCHÓN RECOMENDADO: 188X88
RECOMMENDED MATTRESS: 188X88

COD	DESCRIÇÃO / DESCRIPCIÓN / DESCRIPTION	DIMENSÃO / DIM / DIM	QTD
01	PÉ FRONTAL DIREITO / PIE FRONTAL DERECHO / RIGHT FRONT FOOT	1830X116X15	01
02	PÉ FRONTAL ESQUERDO / PIE FRONTAL IZQUIERDO / LEFT FRONT FOOT	1830X116X15	01
03	PÉ TRASEIRO / PIE TRASERO / BACK FOOT	1830X116X15	02
04	CABECEIRA / CABECERA / HEADBOARD	900X280X15	04
05	BARRA SUPERIOR / BARRA SUPERIOR / SUPERIOR BEAM	1920X280X15	04
06	CABECEIRA / CABECERA / HEADBOARD	900X96X15	02
07	BARRA INFERIOR / BARRA INFERIOR / LOWER BEAM	1920X96X15	02
08	PÉ MAIOR / ESCALERA MAYOR / BIGGER LADDER	1757X78X15	01
09	PÉ MENOR / ESCALERA MENOR / SMALL LADDER	900X78X15	01
10	DEGRAU / PELDAÑO / STEP	430X78X15	06
11	SUPORTE DE LASTRO / SOPORTE DE LASTRE / BALLAST SUPPORT	900X37X22	15
12	LASTRO / LASTRE / BALLAST	900X50X10	36

PESO MÁXIMO SUPORTADO PELO PRODUTO 270KG
PESO MÁXIMO SOPORTADO POR EL PRODUCTO 270 KG
MAXIMUM WEIGHT TOLERATED BY THE PRODUCT 270 KG

REF	DESCRIÇÃO / DESCRIPCIÓN / DESCRIPTION	QTD
A	 CAVILHA / CLAVIJA / WOOD DOWEL 6x30MM	24
B	 PARAFUSO / TORNILLO / SCREW 5x50 CC	50
C	 PARAFUSO / TORNILLO / SCREW 4,5X45 CF BRANCO	12
D	 PARAFUSO / TORNILLO / SCREW 3,5x40 CC	28
E	 PARAFUSO / TORNILLO / SCREW 4x25 CC	20
F	 ART MÓVEIS	01
G	 SAPATA DESLIZADORA / ZAPATO / SHOE	12
H	 PARAFUSO UNIÃO / TORNILLO UNIÓN / UNITY SCREW	17
I	 PREGO / CLAVO / NAIL 12x12	108
J	 PREGO / CLAVO / NAIL 10x10	12
K	 ADESIVO TAPAFURO / ADHESIVO / STICKER 15MM	72
L	 BUCHA PLÁSTICA / CASQUILLO / BUSHING 8MM	04
M	 PORCA / TUERCA / NUT 12x12	16

FERRAMENTAS NECESSÁRIAS
HERRAMIENTAS NECESARIAS
NECESSARY TOOLS

IMPORTANTE LER COM ATENÇÃO E GUARDAR PARA EVENTUAIS CONSULTAS.
 IMPORTANTE LEER CON ATENCIÓN Y GUARDAR PARA EVENTUALES CONSULTAS.
 IMPORTANT TO READ CAREFULLY AND SAVE FOR ANY QUERIES.

Instruções de Montagem

Instrucciones de Montaje
Assembly's Instructions

RECOMENDAÇÕES:

01 - Examine completamente todas as peças do móvel antes de iniciar o trabalho.

02 - Recomenda-se montar o móvel conforme este Manual de Montagem.

03 - É de responsabilidade do montador seguir as instruções do Manual de Montagem, que são fundamentais para garantir a estrutura do móvel.

04 - Certifique-se de que todos os acessórios utilizados na montagem (parafusos, porcas, ponteiros) estejam fixados o suficiente, totalmente atarraxados, evitando que venham a provocar ferimentos.

LIMPEZA:

01 - Pano levemente umedecido com água, seguido de pano seco.

02 - Não utilizar produtos químicos ou abrasivos.

GARANTIA:

01 - 3 meses para defeitos ou vícios de origem.

ADVERTÊNCIAS:

01 - Esteja ciente do risco de chama aberta e outras fontes de calor, tais como aquecedores elétricos, aquecedores a gás etc. nas proximidades do produto.

02 - Não utilize o produto se alguma parte estiver quebrada, rasgada ou faltando. Utilizar somente peças de reposição aprovadas pelo fabricante.

RECOMENDACIONES:

01 - Examine completamente todas las piezas del mueble antes de empezar el montaje.

02 - Recomienda-se montar el mueble de acuerdo con este Manual de Montaje.

03 - Es de responsabilidad del montador seguir las instrucciones del Manual de Montaje, que son fundamentales para asegurar la estructura del mueble.

04 - Asegure-se de que todos los accesorios utilizados en el montaje (tornillos, tuercas, ponteras) estén fijados el suficiente, totalmente roscados, evitando que vengam a provocar lesiones.

LIMPIEZA:

01 - Paño levemente humedecido con agua, siguiendo de paño seco.

02 - No utilizar productos químicos o abrasivos.

GARANTÍA:

01 - 3 meses para defectos o vicios de origen.

ADVERTENCIAS:

01 - Tenga en cuenta el riesgo de llama abierta y otras fuentes de calor, tales como calentadores eléctricos, calentadores de gas, etc. en las proximidades del producto.

02 - No utilice el producto si alguna parte esté rota, o perdida. Utilizar sólo piezas de repuesto aprobadas por el fabricante.

RECOMMENDATIONS:

01 - Check completely all the furniture's pieces before start to assemble it.

02 - It is recommended to assemble this furniture according to this Assembly's Manual.

03 - It is the assembler's responsibility to follow the instructions of this Assembly's Manual, which are essential to ensure the furniture's structure.

04 - Ensure that all the accessories used in the assembly (bolts, nuts, tips) are well and enoughly fixed, completely threaded, avoiding injuries from happening.

CLEANSING:

01 - Cloth slightly moistened with water.

02 - Do not use chemicals or abrasives products.

WARRANTY:

01 - 3 months due to manufacture defects.

WARNINGS:

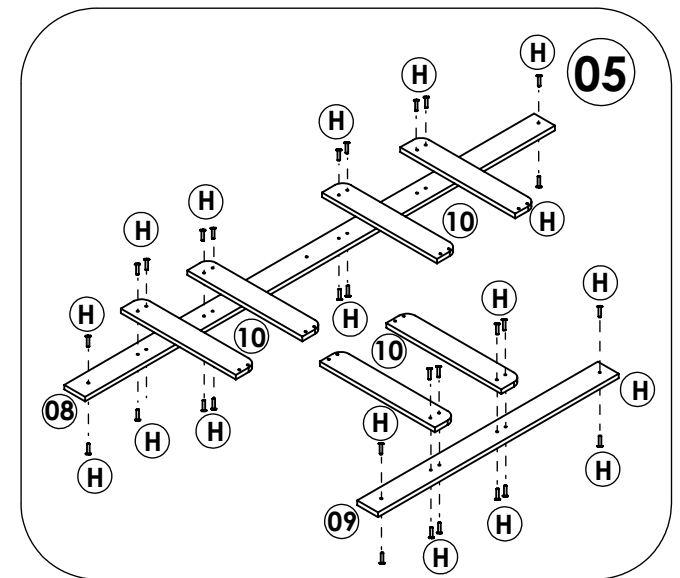
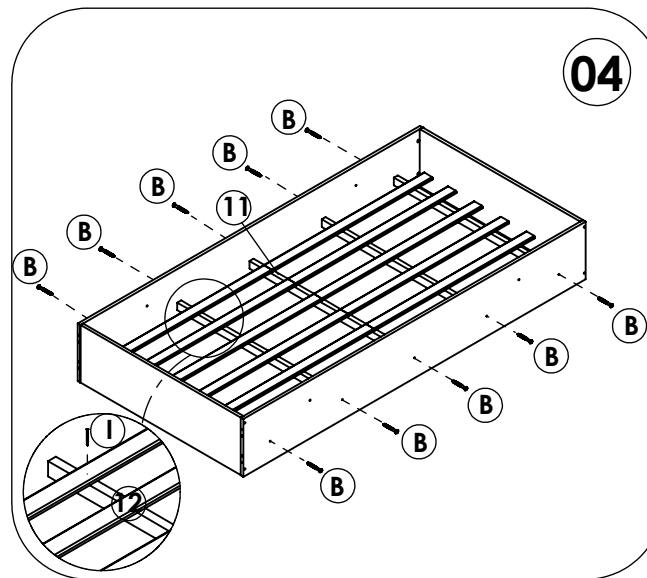
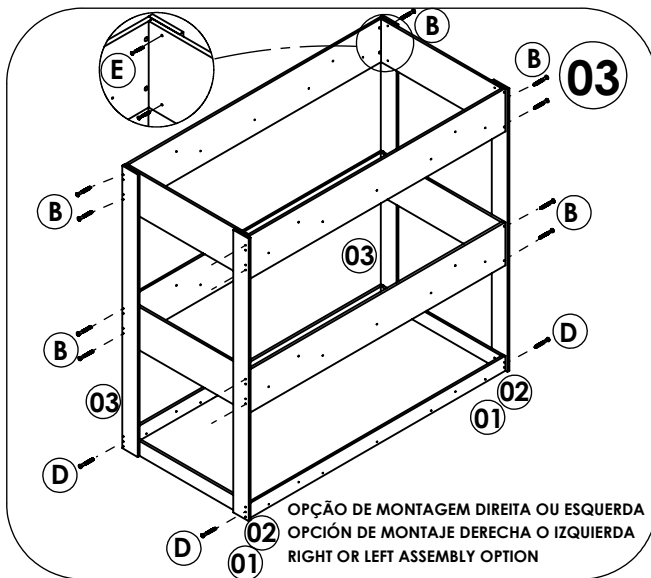
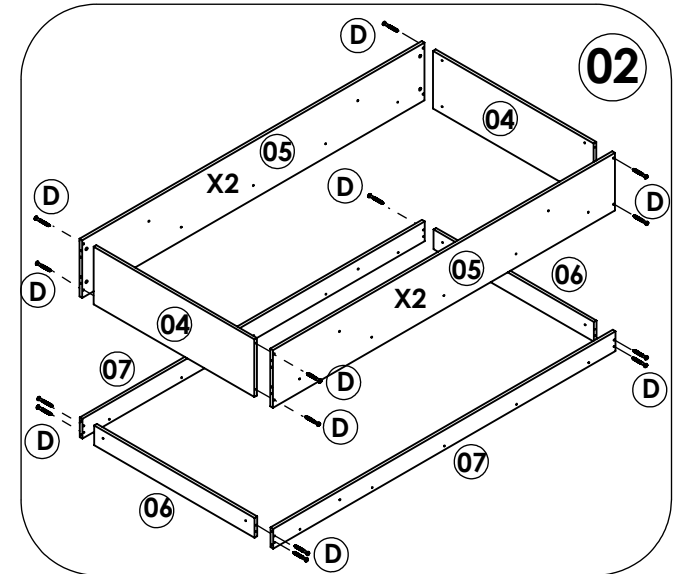
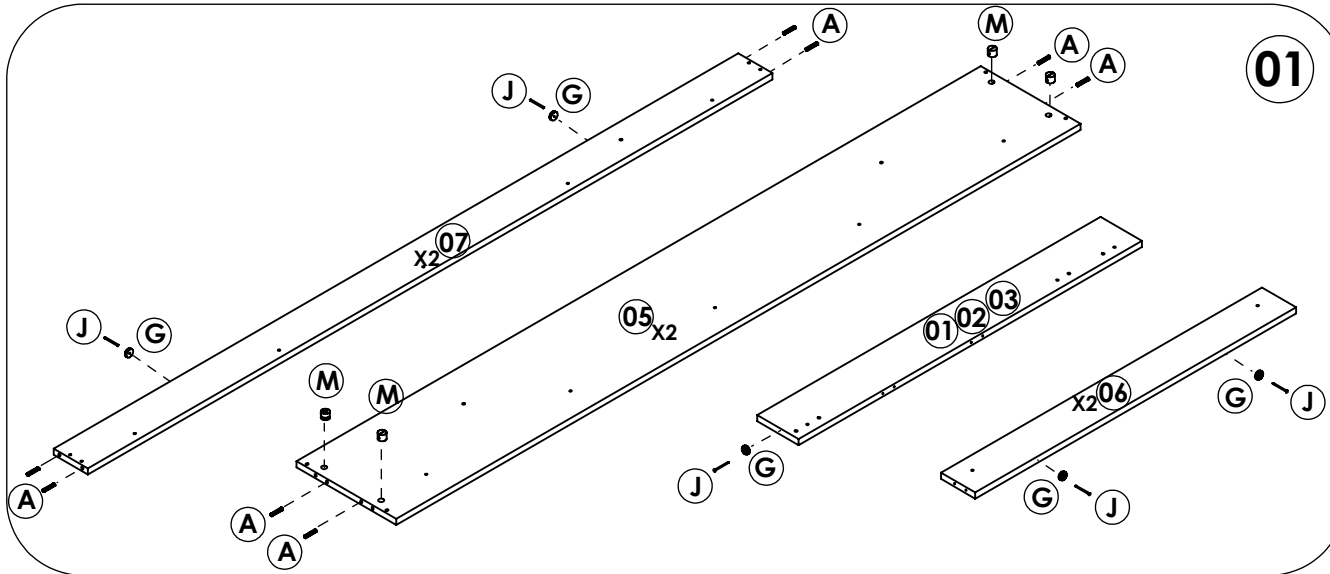
01 - Be aware of the risk of open flame and other sources of heat, such as electric heaters, gas heaters etc. around the product.

02 - Do not use the product if any part is broken, torn or missing. Only use replacement parts approved by the manufacturer.

TR3090

INSTRUÇÃO DE MONTAGEM
INSTRUCCIONES DE MONTAJE
ASSEMBLY'S INSTRUCTIONS

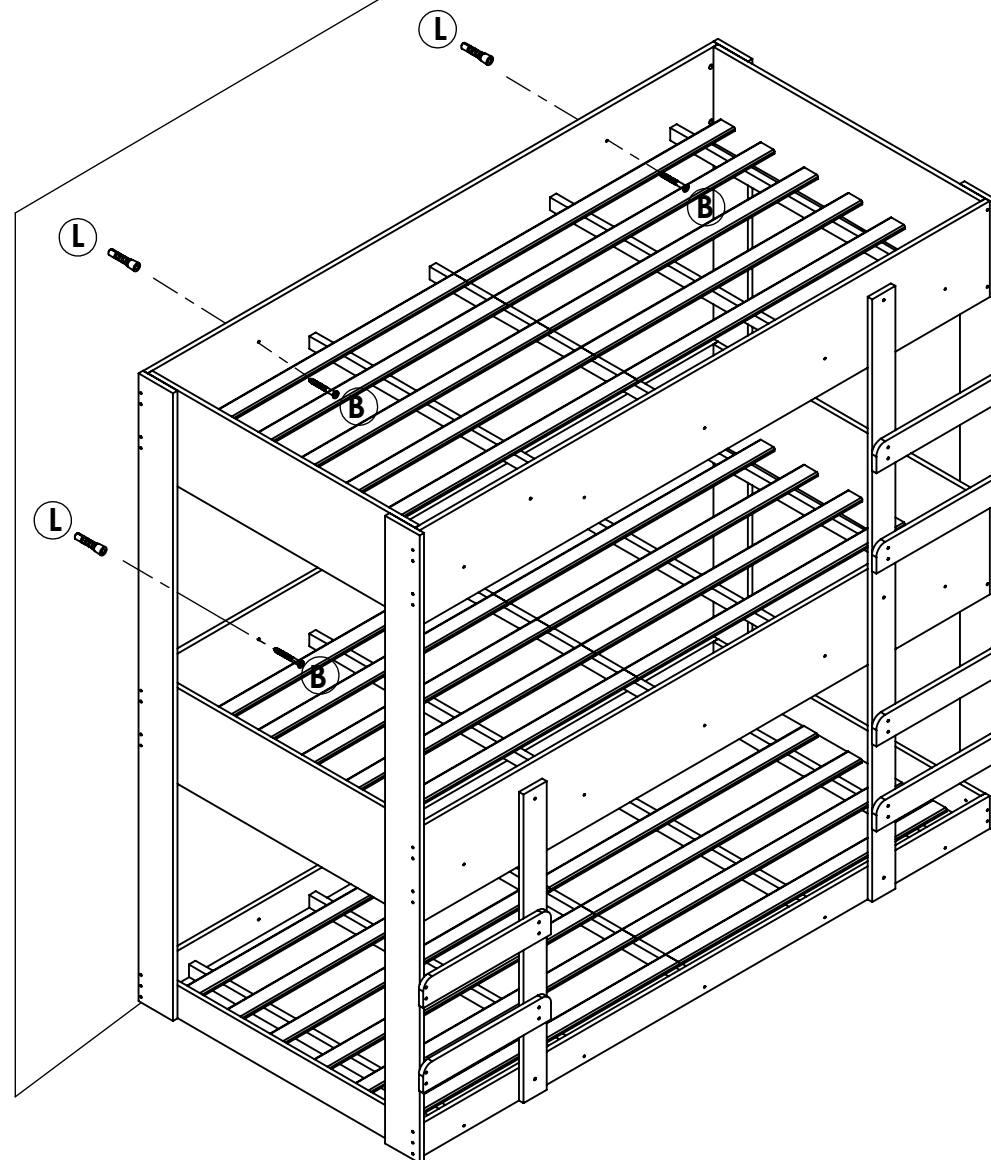
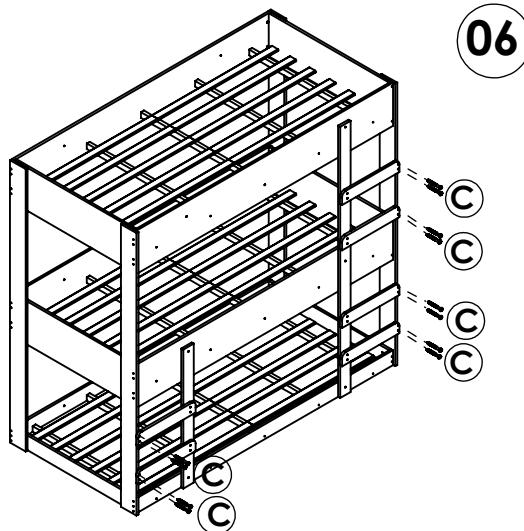
ART  MÓVEIS



TR3090

INSTRUÇÃO DE MONTAGEM
INSTRUCCIONES DE MONTAJE
ASSEMBLY'S INSTRUCTIONS

ART  MÓVEIS



**OBRIGATÓRIO COLOCAR NO ESQUADRO
E PERPENDICULAR.**

**INDISPENSABLE PONER EN LA
ESCUADRA Y PERPENDICULAR.**

**REQUIRED TO PLACE IN THE SQUARE
AND PERPENDICULAR.**