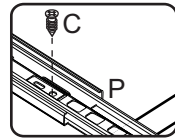
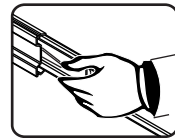
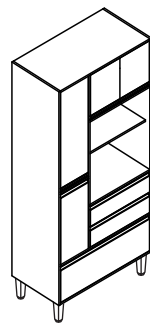
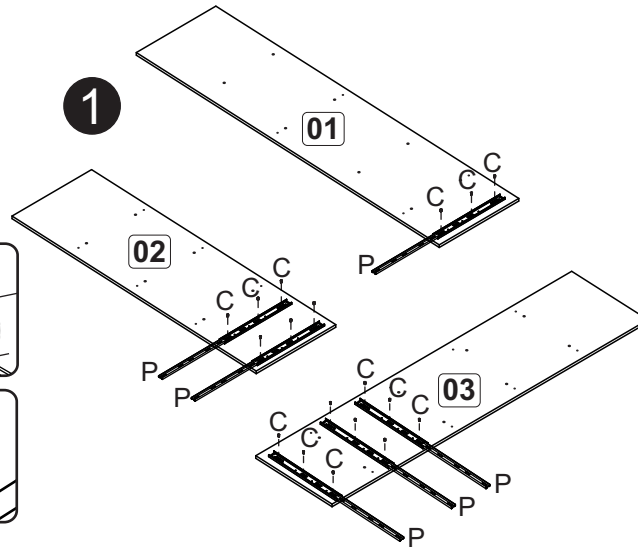


## PT90 - Paineleiro Triplo - Linha New

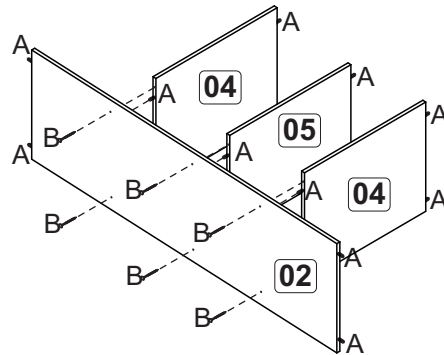


A		6x30	32
B		4,0x40	33
C		3,5x14	92
D		28mm	04
E		5,0x45	05
F		10x10	100
G		3,0x10	22
H		Kit Puxador 899mm	01
J		Suporte de prateleira	08
K		Dobradiça com calço	08
L		Cola	01
M		Batente limitador porta	01
N		Pé Bronze	05
O		Cantoneira dupla	07
P		Corrediça telescópica 350mm	03
Q		Kit Puxador 297mm	02
R		13x15	14
S		Kit Puxador 599mm	02
T		Kit Puxador 279mm	02

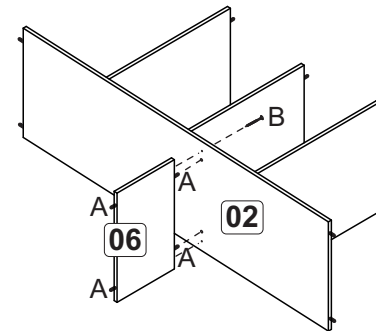
1



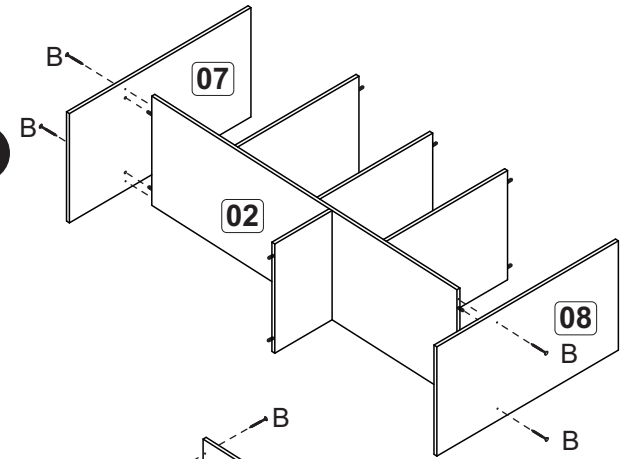
2



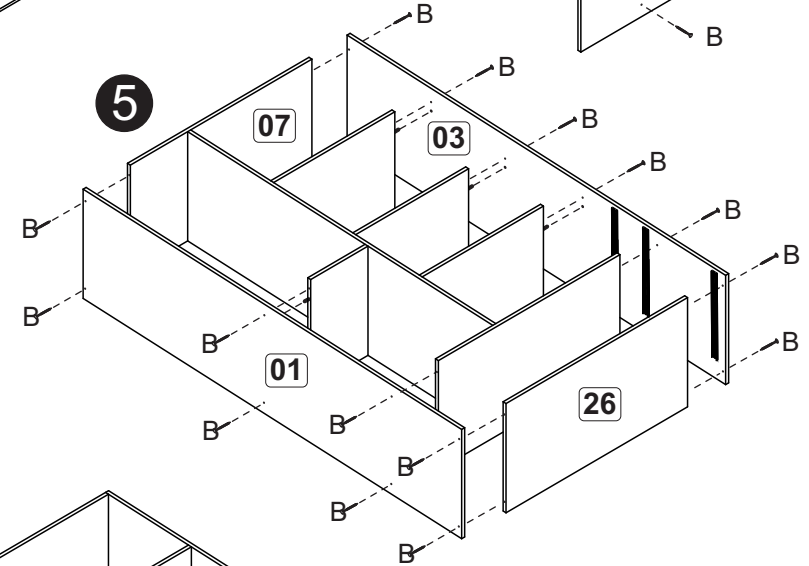
3



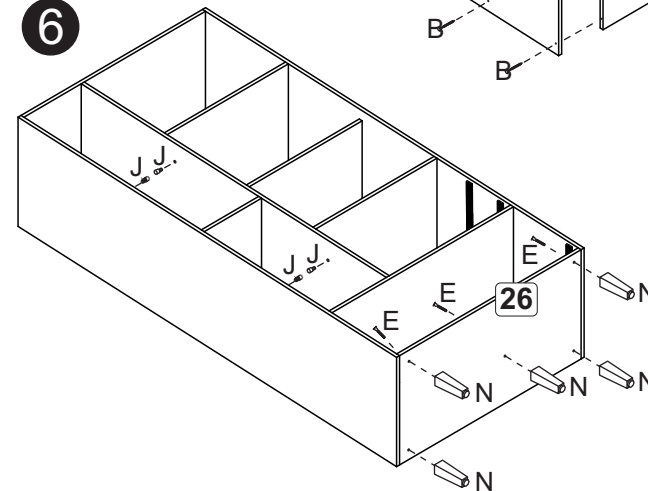
4



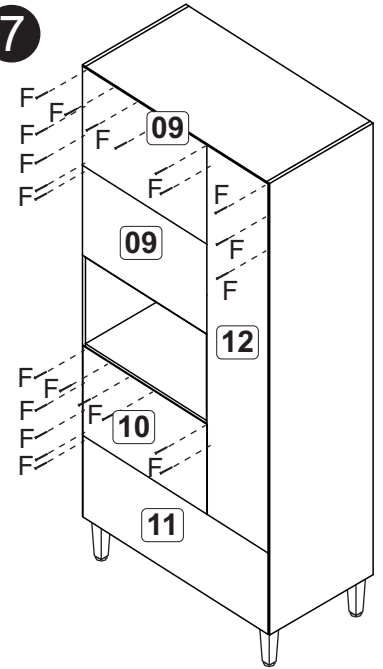
5



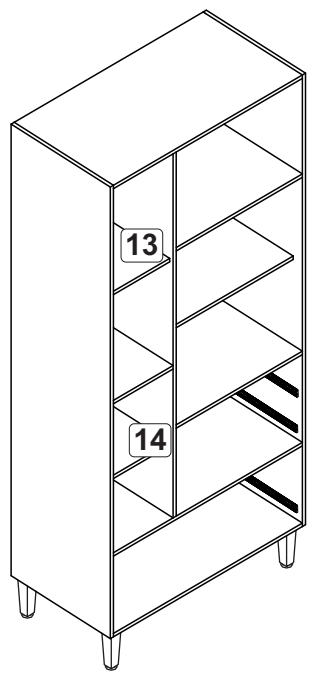
6



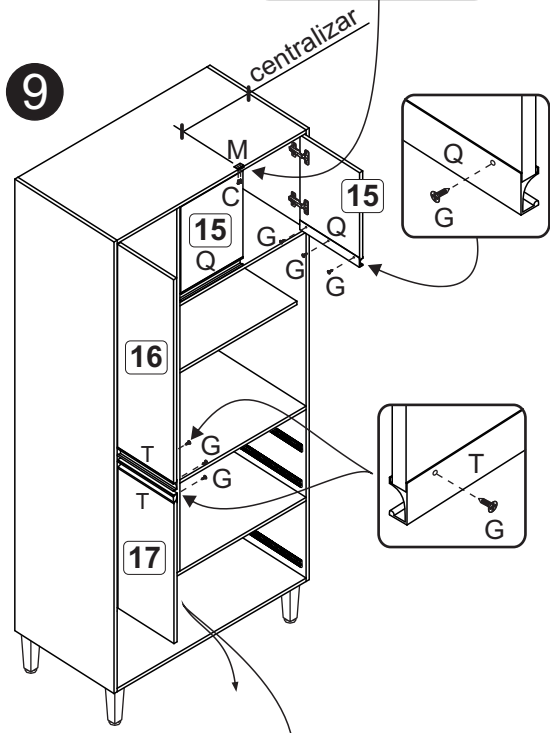
7



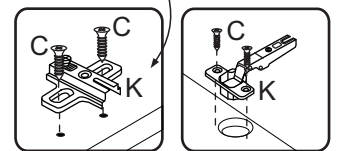
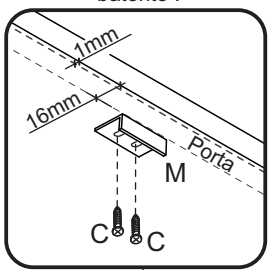
8



9

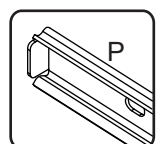
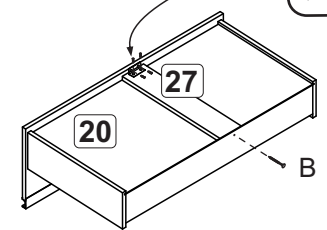
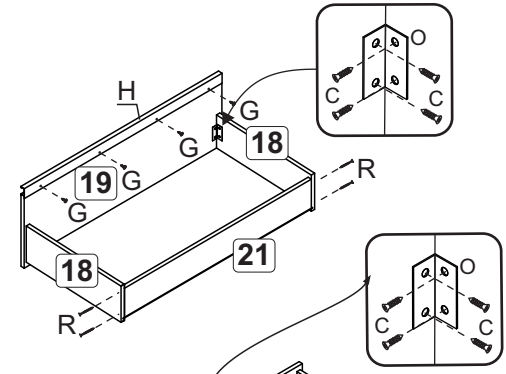
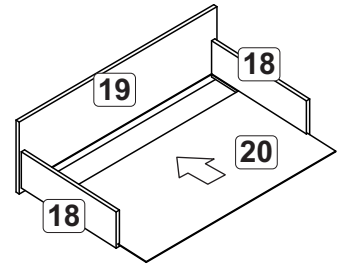
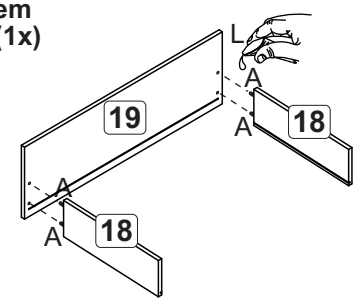


Observar medidas de fixação do batente .

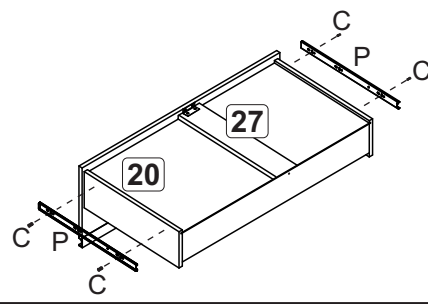


Após instalada a porta regular o calço de dobradiça para a porta ficar 1mm para dentro da base/lateral.

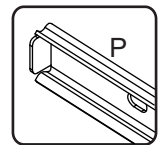
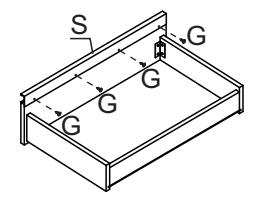
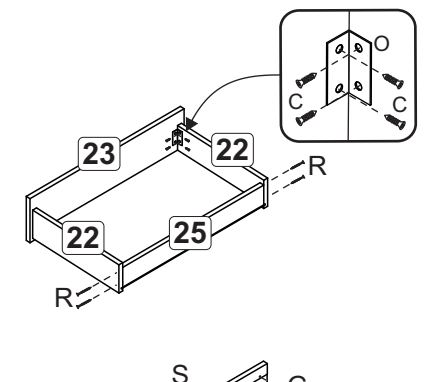
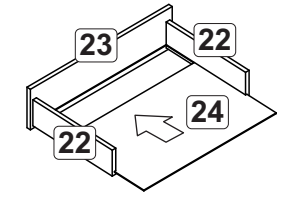
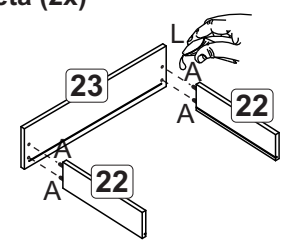
### Montagem Gaveta (1x)



Parte fechada para frente



### Montagem Gaveta (2x)



Parte fechada para frente

