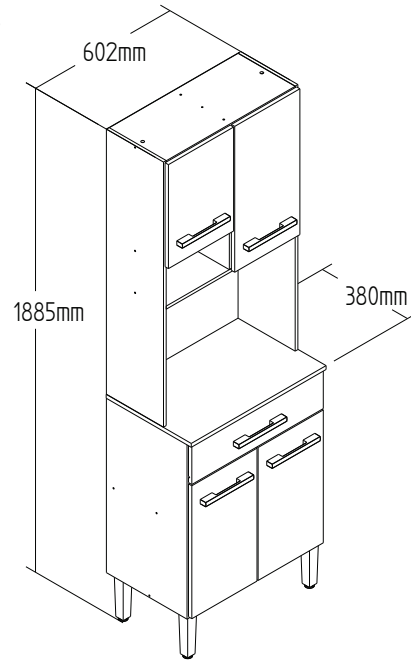


AC4001 - KIT COZINHA

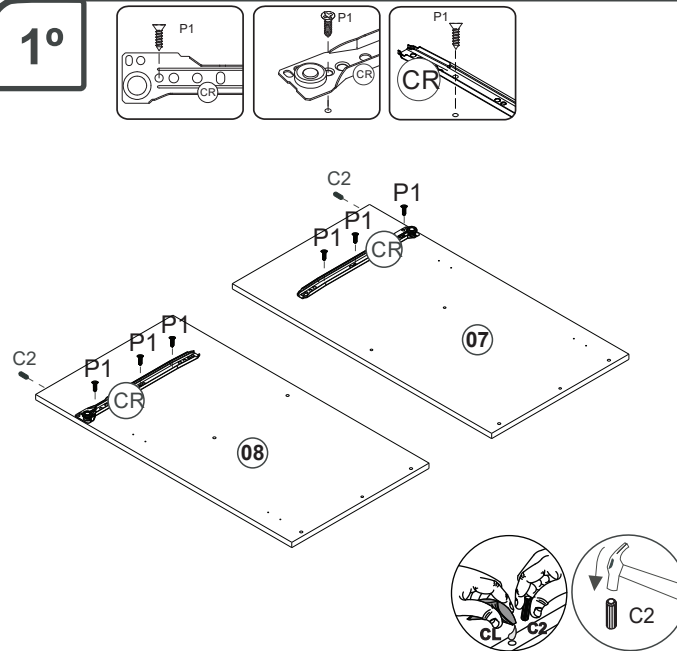
Manual de Montagem
 Assembly Instructions
 Instrucción de Montaje



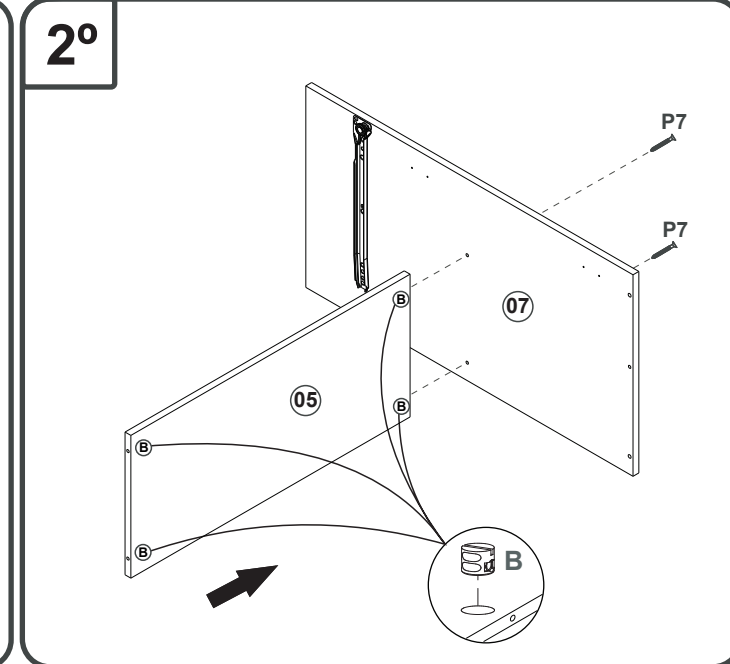
Produto Montado
 Producto final
 Assembled



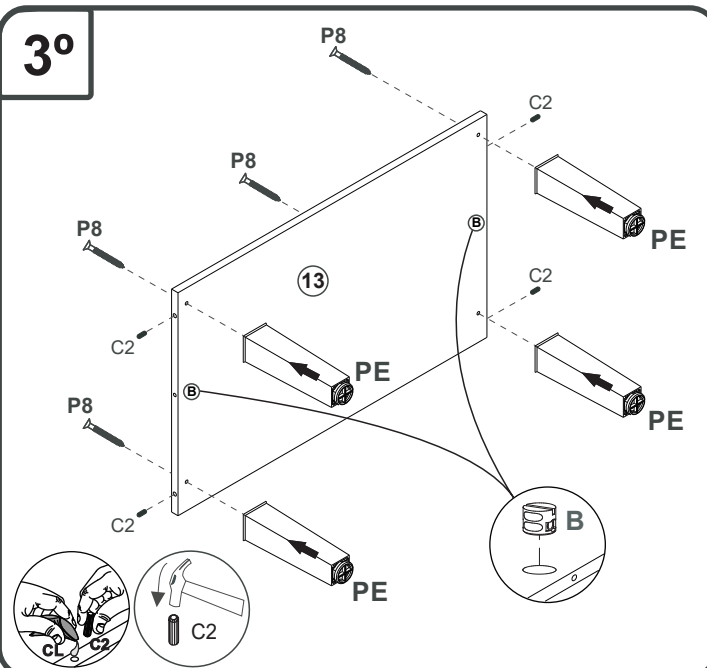
1º



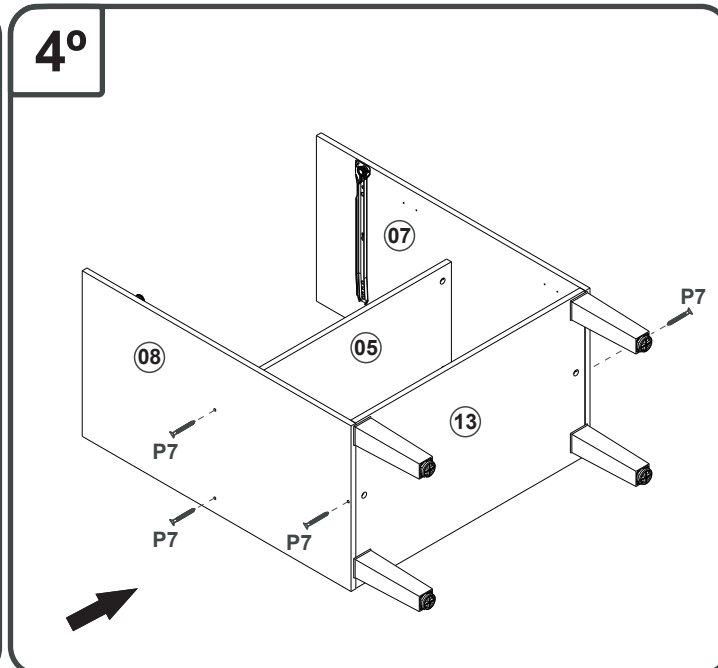
2º



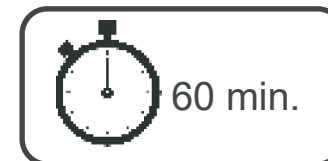
3º



4º



www.decibal.com.br

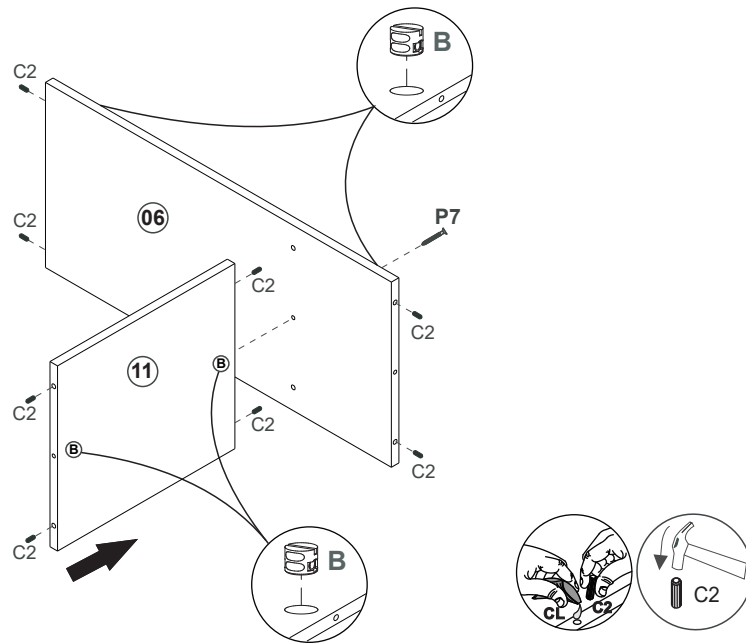


AC4001 - KIT COZINHA

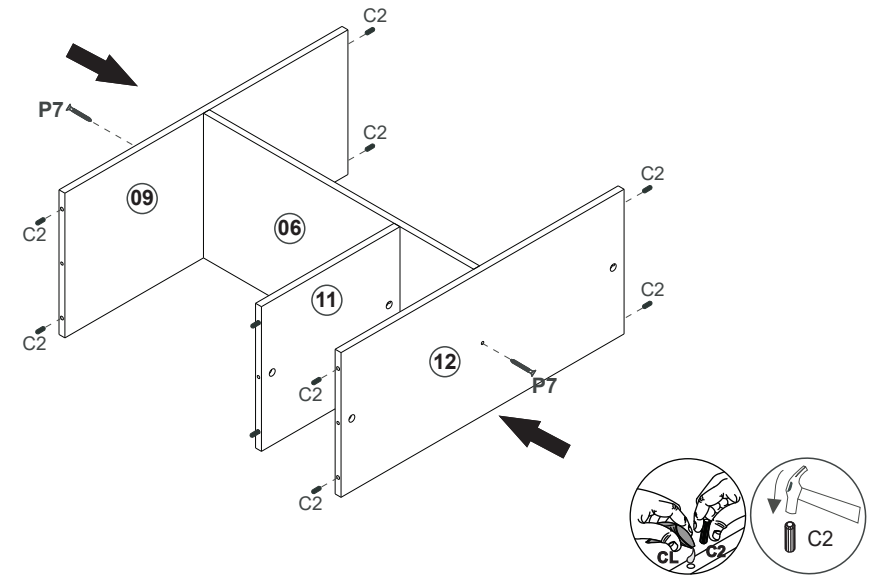
Manual de Montagem
Assembly Instructions
Instrucción de Montaje

decibal móveis

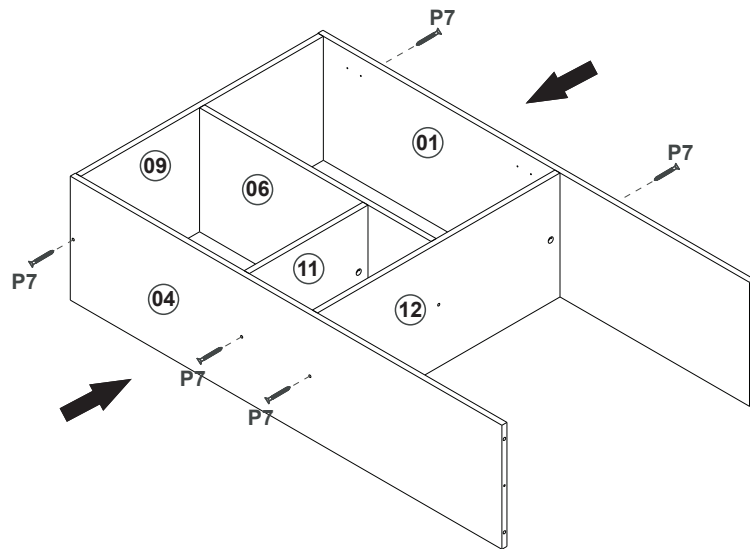
05°



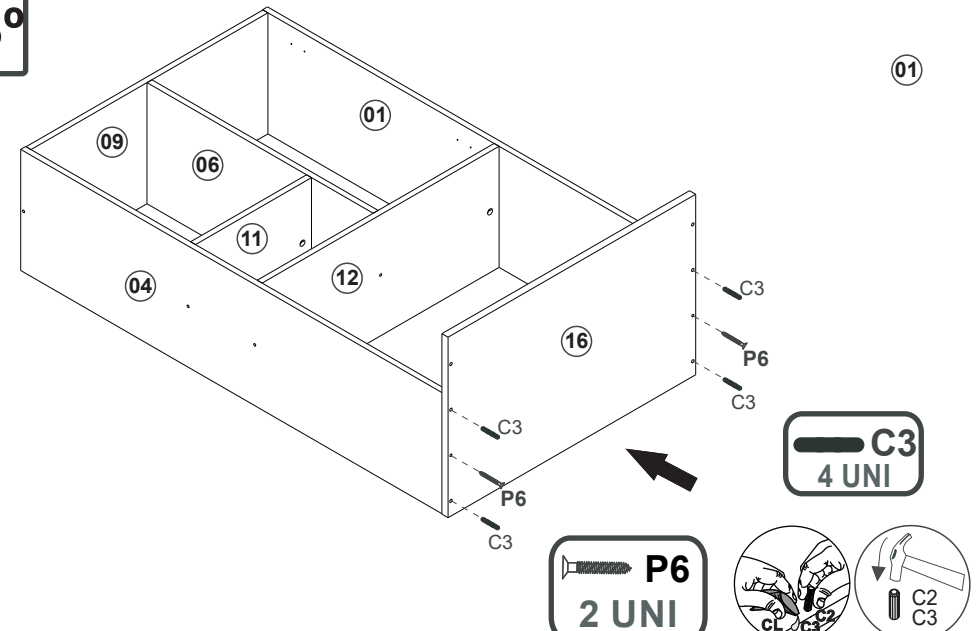
06°



07°



08°



C3
4 UNI

P6
2 UNI

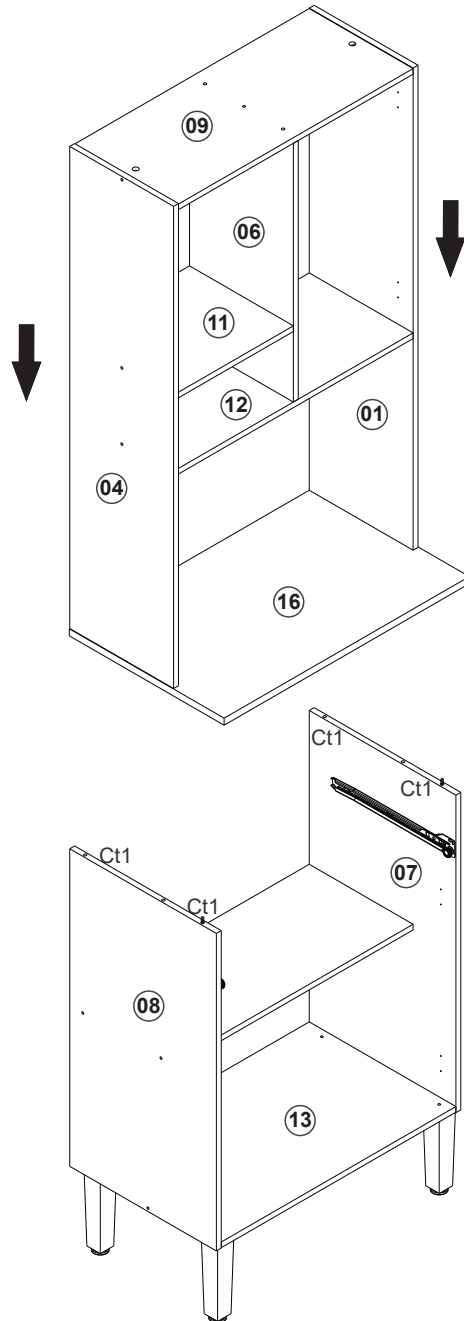


AC4001 - KIT COZINHA

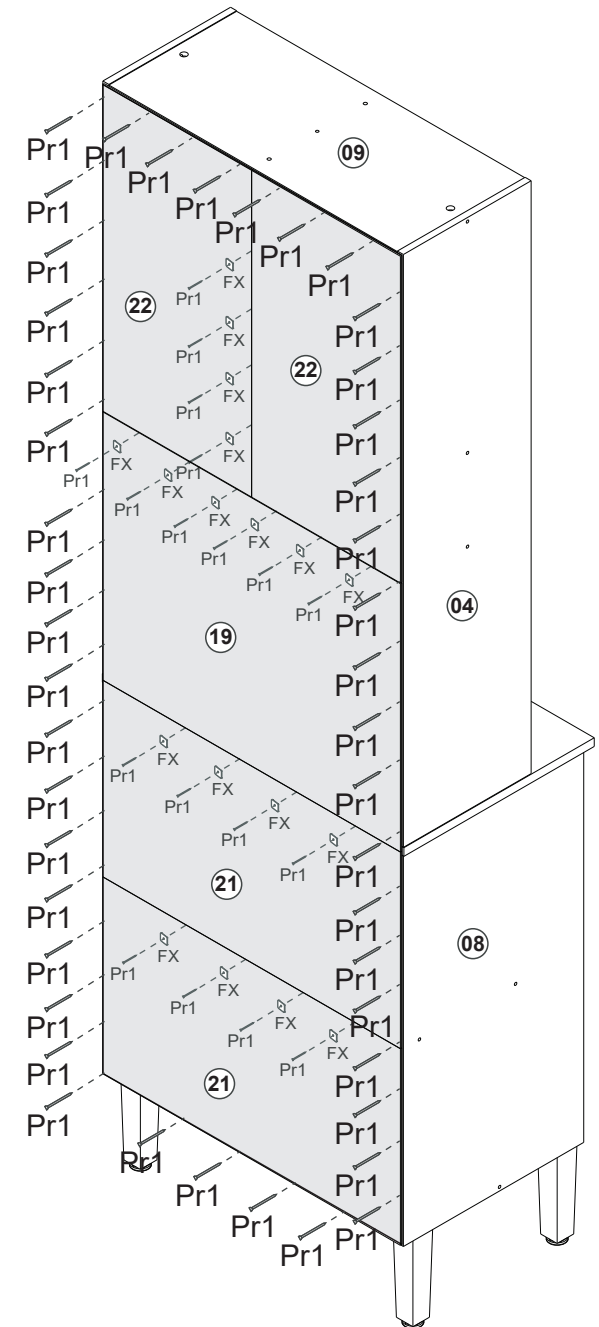
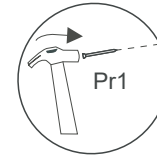
Manual de Montagem
Assembly Instructions
Instrucción de Montaje

decibal móveis

09°



10°

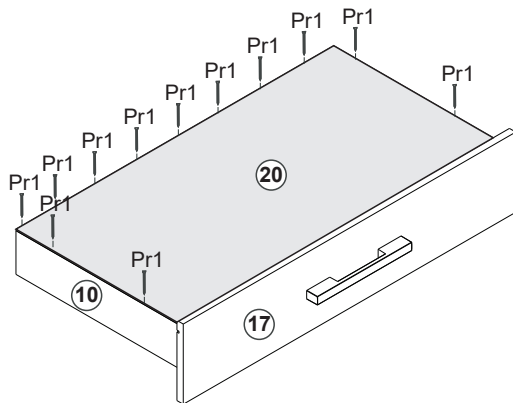
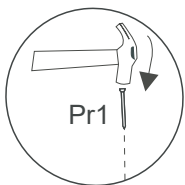
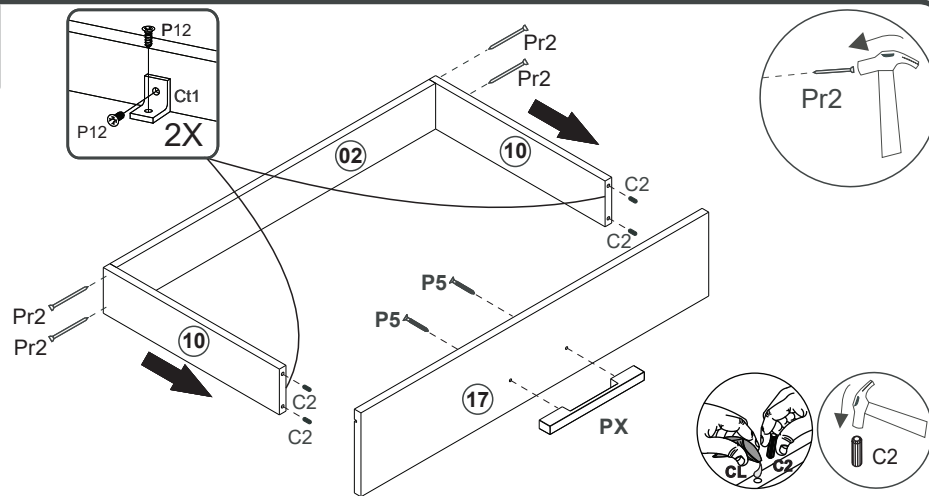


AC4001 - KIT COZINHA

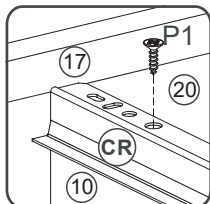
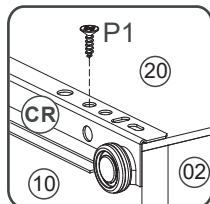
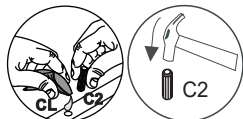
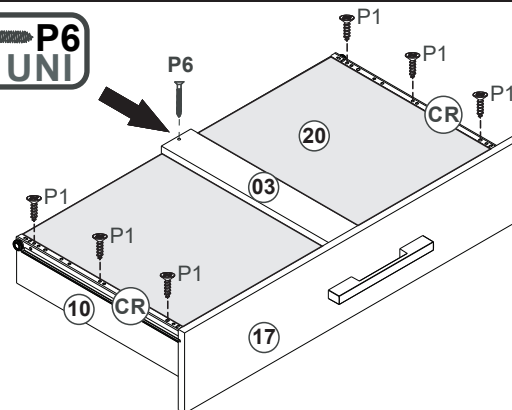
Manual de Montagem
Assembly Instructions
Instrucción de Montaje

decibal móveis

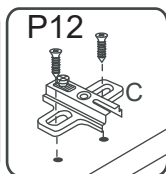
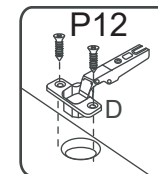
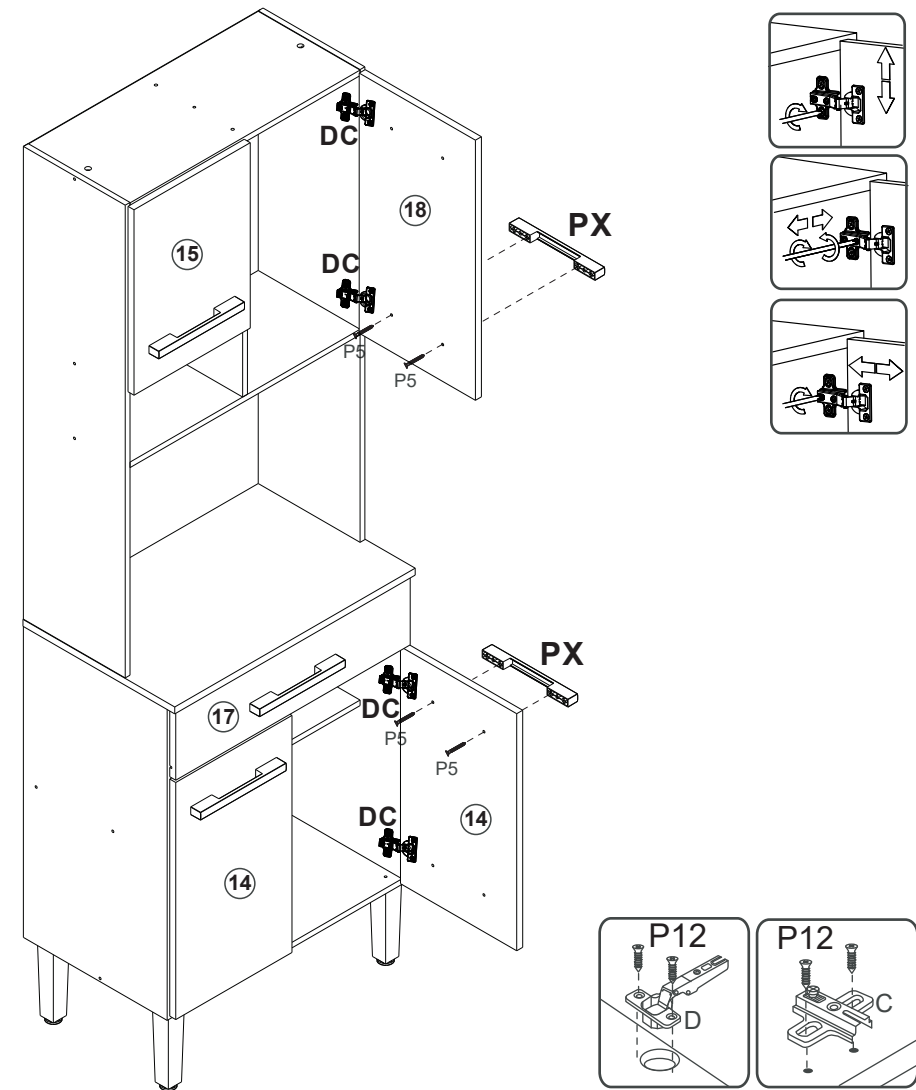
11°



P6
1 UNI



12°



ATENÇÃO!!!! montadores e consumidores
* Ajustar o torque da parafusadeira para não danificar as peças escareando o parafuso *

ATENCIÓN!!!! montadores e consumidores
* Ajuste el torque del destornillador para no dañar las piezas avallando el tornillo *

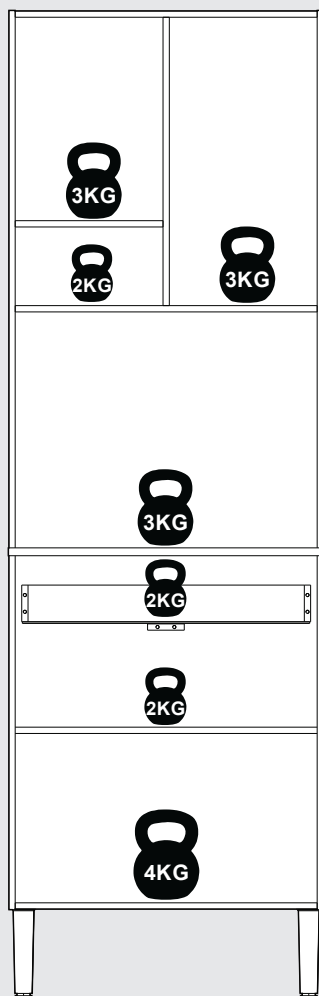
ATTENTION!!!! assemblers and consumers
* Adjust the torque of the screwdriver so as not to damage the parts by countersinking the screw *

AC4001 - KIT COZINHA

Manual de Montagem
Assembly Instructions
Instrucción de Montaje

decibal[®]
móveis

PESO SUPORTADO/PESO SOPORTADO/ WEIGHT SUPPORTED



Relação de Peças/ Relación de Piezas/Parts List

Nº	CÓDIGO/CODE	DESCRIÇÃO/DESCRIPCIÓN/DESCRIPTION	QTD/CANT	VOL
01	0550123	LAT DIR SUP/ LATERAL/SIDE 1025X255X12 MM	1,00	01
02	0550122	BATENTE /REVÉS CAJÓN/DRAWER BACK 527X70X12 MM	1,00	01
03	0550132	TRAVESSA INF/TRAVIESSA/TRVERSE 350X70X12 MM	1,00	01
04	0550124	LAT ESQ SUP/ LATERAL/SIDE 1025X255X12 MM	1,00	01
05	0550131	PRAT INF/ESTANTE/SHELF 576X255X12 MM	1,00	01
06	0550127	DIV SUP/DIVIDER 550X255X12 MM	1,00	01
07	0550116	LAT DIR/ LATERAL/SIDE 675X360X12 MM	1,00	01
08	0550117	LAT ESQ/ LATERAL/SIDE 675X360X12 MM	1,00	01
09	0550125	TAMPO SUP/TAPA/TOP 576X255X12 MM	1,00	01
10	0550121	LATERAL DE GAVETA / LATERAL CAJÓN/DRAWER SIDE 350X70X12 MM	2,00	01
11	0550129	PRATELEIRA SUP/ESTANTE/SHELF 282X255X12 MM	1,00	01
12	0550126	BASE SUP 576X255X12 MM	1,00	01
13	0550115	BASE INF 576X360X12 MM	1,00	01
14	0550120	PORTA INF/PUERTA/DOOR 514X291X15 MM	2,00	01
15	0550130	PORTA SUP MENOR/PUERTA/DOOR 402X291X15MM	1,00	01
16	0550118	TAMPO/TAPA/TOP 602X380X15 MM	1,00	01
17	0550119	FRENTE DE GAVETA/FRENTE CAJÓN/DRAWER FRONT 587X145X15 MM	1,00	01
18	0550128	PORTA SUP MAIOR/PUERTA/DOOR 564X291X15 MM	1,00	01
19	0550135	COSTA INT/REVÉS/BACK 596X464X2,8 MM	1,00	01
20	0550133	FUNDO DE GAVETA/FONDO CÁJON/DRAWER BOTTOM 548X355X2,8 MM	1,00	01
21	0550134	COSTA INF/REVÉS/BACK 596X340X2,8 MM	2,00	01
22	0550136	COSTA SUP/REVÉS/BACK 565X297X2,8 MM	2,00	01

ATENÇÃO!!!! montadores e consumidores

* Para limpar o móveis utilize somente um pano úmido (umedecido em água pura ou água com sabão neutro). Depois, passe um pano seco. Evite a umidade excessiva.
* Evite usar álcool, água sanitária, detergente e outros produtos químicos, mesmo diluídos em água. Não utilize produtos abrasivos de nenhuma espécie

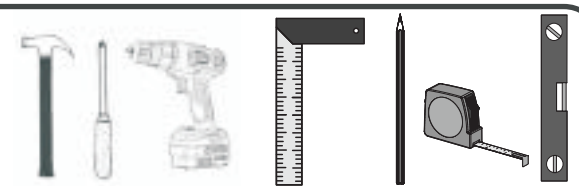
ATENCIÓN!!!! montadores e consumidores

* Para limpiar el mueble utilice solamente un paño húmedo (humedecido con agua limpia o con un jabón suave). A continuación, utilice un paño seco. Evite el exceso de humedad.
* Evite uso de alcohol, hipoclorido solución basada, detergente y otros productos químicos, mismo diluídos en agua. No utilice productos abrasivos de ningún tipo.

ATTENTION!!!! assemblers and consumers

* To clean the furniture, use only a damp cloth (humidify it only in pure water ou water and neutral soap). After, use a dry cloth. Avoid excessive humidity.
* Avoid using alcohol, bleach, detergent and other chemical products, even diluted in water. Do not use any kind of abrasive cleaning agents to clean the furniture.
The use of such products may jeopardize the final characteristics of the furniture.

Ferramenta necessárias
Necessary tools
Herramientas necesarias













AC4001 - KIT COZINHA

Manual de Montagem
Assembly Instructions
Instrucción de Montaje

decibal[®]
móveis







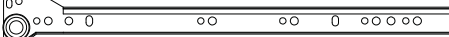

Escala (1:1)

LEGENDA	DESCRIÇÃO/DESCRIPCIÓN/DESCRIPTION	CÓDIGO	QUANT.
P7	 PARAFUSO/TORNILLO/SCREW 4X45	01318	14
Pr1	 PREGO/CLAVO/NAIL 10X10	01330	86
C2	 CAVILHA/TARUGO/DOWEL 6X30 MM	01211	29
P6	 PARAFUSO/TORNILLO/SCREW 4X35	02032	03
B	BUCJA/BUJE/BUCHING 	02734	14
C3	 CAVILHA/TARUGO/DOWEL 6X50 MM	01212	04
P5	 PARAFUSO/TORNILLO/SCREW 3,5X25	09955	10
P12	 PARAFUSO/TORNILLO/SCREW 3,5X13	09927	44
P1	 PARAFUSO/TORNILLO/SCREW 3,5X12	01328	12
Pr2	 PREGO/CLAVO/NAIL 13X15	01329	04

Escala (1:1)

LEGENDA	DESCRIÇÃO/DESCRIPCIÓN/DESCRIPTION	CÓDIGO	QUANT.
P8	 PARAFUSO/TORNILLO/SCREW 5X45mm	01320	04

Escala (N/A)

LEGENDA	DESCRIÇÃO/DESCRIPCIÓN/DESCRIPTION	CÓDIGO	QUANT.
CL	 COLA/PEGAMENTO/GLUE	01213	01
Ct1	 CANTONEIRA/PIEZA L/SHEET	03077	06
DC	 DOBRADIÇA/BISAGRA/HINGE D=26mm C=5mm	01268	08
PX	 PUXADOR/PEGADOR/HANDLE	07388	05
ET	 ETIQUETA LOGO DECIBAL/LABEL DECIBAL	01312	01
FX	 FIXADOR COSTA/FIJADOR FONDO/FIXER COAST	01331	18
CR	 CORREDICA/CORREDERA/METTALIC SLIDE LARG 350MM	01225	01
PE	 PÉ/PATA/FOOT (170MM) Cinza	11121	04

Medida em mm

