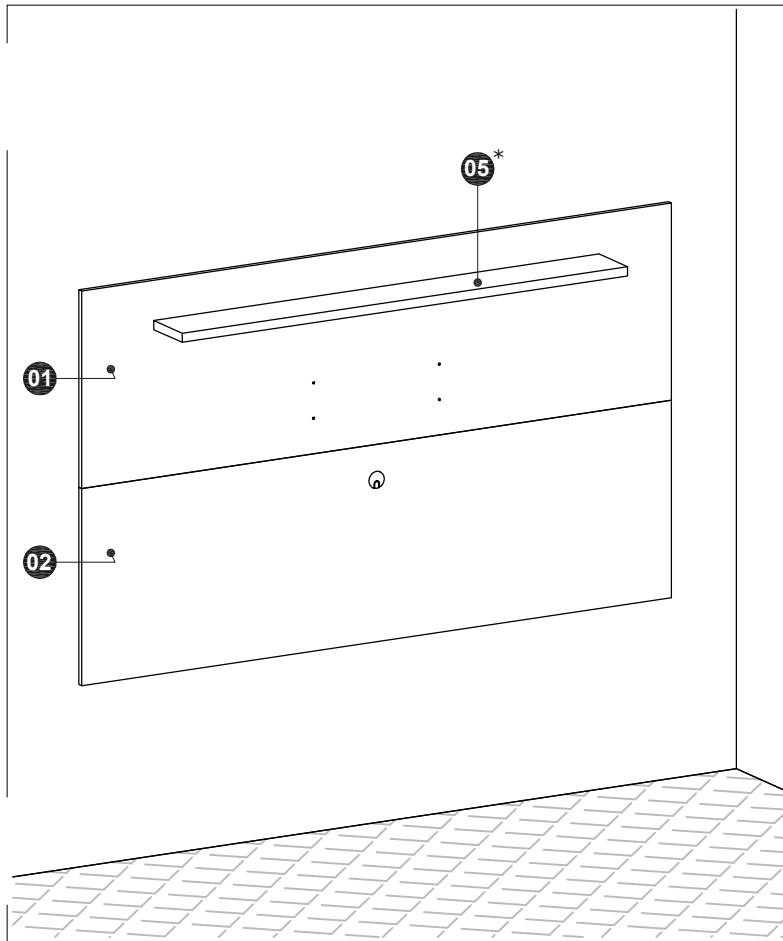
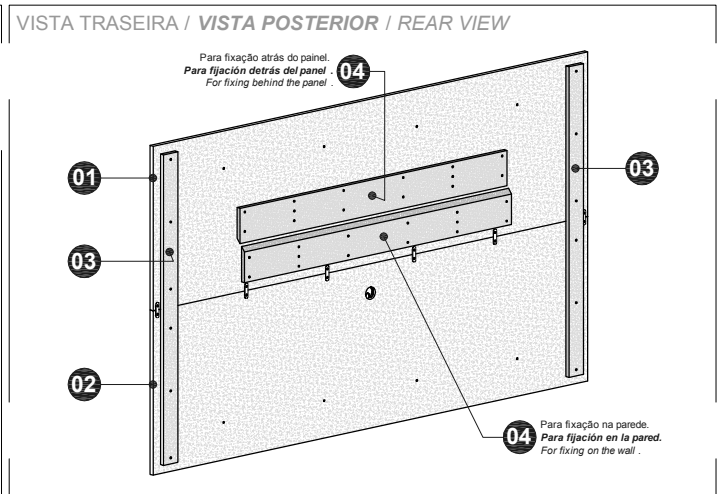


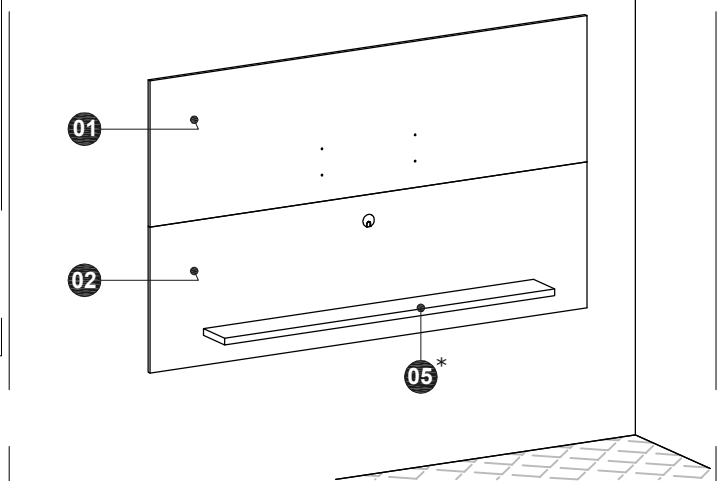
IDENTIFICAÇÃO DAS PEÇAS / IDENTIFICACIÓN DE LOS COMPONENTES / PARTS IDENTIFICATION



*A Prateleira (05) pode ser montada na parte superior (ver figura acima) ou na parte inferior (ver figura à direita). Verificar e definir a posição desejada para a prateleira antes da primeira montagem.
La Repisa (05) se puede instalar en la parte superior (ver figura arriba) o en la parte inferior (ver figura a la derecha). Verifique la posición deseada para la repisa antes de la primera montaje.
The Shelf (05) can be installed in top position (see figure above) or in lower position (see figure at right). Check and set desired shelf position before the first assembly.



OPÇÃO DE MONTAGEM COM A PRATELEIRA NA PARTE INFERIOR OPCIÓN DE MONTAJE CON LA REPISA EN LA PARTE INFERIOR ASSEMBLY OPTION WITH THE SHELF IN LOWER POSITION



N.º ID	Descrição / Descripción / Description	Dimensões (mm) Dimensiones (mm) Dimensions (mm)	Quantidade Cantidad Quantity
01	Painel superior / Painel superior / Upper Panel	1800 x 540 x 15	1
02	Painel inferior / Painel inferior / Lower Panel	1800 x 540 x 15	1
03	Coluna traseira / Columna trasera / Rear Column	1020 x 60 x 15	2
04	Barra traseira horizontal / Barra trasera horizontal / Horizontal Rear Bar	1080 x 116 x 15	2
05	Prateleira / Repisa / Shelf	1360 x 150 x 25	1

FERRAMENTAS RECOMENDADAS / HERRAMIENTAS RECOMENDADAS / RECOMMENDED TOOLS



IMPORTANT! Ferramentas necessárias ou recomendadas para a montagem não inclusas e não fornecidas com o produto.
¡IMPORTANT! Herramientas necesarias o recomendadas para la montaje no incluidas y no suministradas con el producto.
IMPORTANT! The required or recommended tools for assembly not included and not supplied with the product.

Chave de fenda simples e philips.

Atornillador simples y philips.
Simple and philips screwdriver.



Martelo comum.
Martillo común.
Simple hammer.



Indicador de Nível.
Indicador de nivel.
Level indicator.



Trena/Fita métrica
Cinta métrica.
Measuring tape.



Furadeira e Parafusadeira elétrica com brocas Ø8mm e ponteiros fenda philips.
Perforadora y Atornillador eléctrico con taladros Ø8mm y puntas philips.
Drilling machine and electric screwdriver with drills Ø8mm and philips tips.



VÍDEO DE MONTAGEM
VIDEO DE MONTAJE
ASSEMBLY VIDEO

⚠ **Ler atentamente e considerar todas as instruções antes e durante a montagem e guardar este manual para consultas futuras. Recomenda-se duas pessoas para a montagem e a instalação deste produto.** Paredes curvas ou com superfícies irregulares não são recomendadas ou podem não possibilitar a instalação do Painel Elegante, pois comprometem a fixação e podem acarretar empenamento das peças e até desprendimento e queda do painel. Antes de iniciar a instalação, verificar todas as condições da parede, especialmente quanto à resistência e ao suporte ao peso e quanto à existência e posição de tubulações hidráulicas, elétricas ou de gás, evitando danos a estas estruturas ao executar os furos. A Móveis Bechara não se responsabiliza por problemas decorrentes de imperícia, inadequação ou inobservância das devidas recomendações na montagem e instalação de seus produtos por terceiros. O Painel Elegante é adequado para fixação de TV dos tipos Plasma, LCD e LED de até 65" com peso de até 22 kg, desde que observadas as especificações dimensionais e de instalação próprias destes aparelhos. Os suportes e os parafusos para fixação de TV não estão incluídos no produto Painel Elegante. Os furos que vierem a ser executados no produto para a fixação de TV ou para quaisquer outras finalidades são de responsabilidade do cliente/montador/instalador, não cabendo a estes o direito de requerer à Móveis Bechara a substituição do produto, no todo ou em parte, por avarias decorrentes destas operações ou nos casos em que eventuais trocas de aparelhos acarretarem a necessidade de novos furos ou deixarem aparentes os furos já executados.

Não expor o móvel à luz solar direta e à umidade. Para limpeza, utilizar flanela seca ou levemente umedecida em água. Não utilizar produtos químicos, abrasivos e solventes. Pesos máximos recomendados: TV de até 22 kg, fixada ao painel; e até 3 kg de outros materiais ou objetos uniformemente distribuídos na prateleira.

Nunca utilizar qualquer parte do painel como apoio ou como degrau para escalar o próprio painel ou a parede.

GARANTIA (Brasil): este produto tem garantia de 90 dias contra eventuais defeitos de fabricação, conforme Art. 26, inc. II do Código de Defesa do Consumidor. O direito à assistência técnica ou à substituição do produto ou de partes dele, dentro do período de garantia, é assegurado desde que observadas as instruções de montagem, instalação e conservação constantes deste manual e mediante a apresentação da Nota Fiscal de compra. O desgaste natural do móvel e problemas decorrentes de montagem incorreta e de uso inadequado não são cobertos pela garantia.

Lea atentamente y considere todas las instrucciones antes y durante la montaje y guarde este guía del producto para futuras consultas. Se recomienda dos personas para la montaje y la instalación de este producto. Paredes curvas o con superficies irregulares no se recomiendan para la instalación del Panel Elegante, ya que conduce a fijación incorrecta y puede causar deformaciones en las piezas y el desprendimiento y la caída del panel. Antes de iniciar la instalación, verificar todas las condiciones de la pared, sobre todo cuanto a la resistencia para peso y la existencia de líneas hidráulicas, eléctricas o de gas, evitando daños a estas estructuras cuando se ejecutan los agujeros. Móveis Bechara no se responsabiliza por problemas causados por inexperience o por no seguir las recomendaciones en la montaje y instalación de sus productos por parte de terceros. El Panel Elegante es adecuado para fijación de TV Plasma, LCD y LED de hasta 65 pulgadas con peso de hasta 22 kg, siempre que hayan cumplido con las especificaciones dimensionales y de instalación propias de estos equipos. Soportes y tornillos para la fijación de TV no están incluidos en el producto Panel Elegante. Los orificios que se ejecutarán en el mueble para fijación de TV o para cualquier otro propósito son de responsabilidad del cliente, instalador o montador, que no tienen derecho de exigir al fabricante Móveis Bechara la substitución del producto, en su totalidad o en parte, por los daños causados por estas operaciones o cuando un posible intercambio de equipos o TV implicar en la necesidad de orificios adicionales o dejar visibles los orificios ya ejecutados. **No exponer los muebles a la luz solar directa y la humedad. Para limpiar el panel, utilice un paño seco o ligeramente humedecido. No utilizar productos químicos, abrasivos y solventes. Pesos máximos recomendados: TV de hasta 22kg, fijada al panel; y más 3 kg de otros objetos o materiales distribuidos uniformemente en la repisa. No utilice nunca el panel como soporte o como un escalón para subir el propio panel o la pared.** NO OBSERVAR LAS RECOMENDACIONES DE MONTAJE Y USO PUEDE AFECTAR LA FUNCIONALIDAD Y CONDICIONES DE GARANTÍA.

Read carefully and consider all instructions before and during the assembly and keep this product guide for future reference. Curved walls or uneven surfaces are not recommended or may not allow the installation of the Elegant Panel, because it leads to incorrect fixation and can cause warping the parts and to the detachment and fall of the panel. Before starting the installation, check all the conditions of the wall, notably regarding resistance to weight and the existence and position of hydraulic, electrical or gas lines, avoiding damage to these structures when running holes. The Móveis Bechara not responsible for problems caused by inexperience, inadequacy or failure to follow due recommendations in the assembly and installation of their products by third parties. The Elegant Panel is adequate for fixing Plasma, LCD and LED TV up to 65 inches with weight up to 22 kg, since observed the dimensional and installing specifications of the televisions. The supports and bolts for TV are not included in the product Elegant Panel. The holes that will be executed on the panel for fixing the TV or other purpose are the responsibility of the customer and the installer or assembler, not leaving it to them the right to require from the Móveis Bechara the replacement product, in whole or in part, by damage from these operations or where possible exchanging equipment would entail the need for additional holes or leave visible the holes already executed. To clean, use dry cloth or slightly moistened with water. Do not use chemical and abrasives products and do not expose the furniture to direct sunlight and humidity. **Recommended maximum weights: TV up to 22 kg; and more up to 3,0 kg evenly distributed on the shelf. Never use any part of the panel as a support or as a step to climb the panel itself or the wall.**

FAILURE TO FOLLOW THE RECOMMENDATIONS FOR ASSEMBLY, INSTALLATION AND USE MAY CAUSE FUNCTIONALITY PROBLEMS AND THE LOSS OF THE WARRANTY CONDITIONS.

KIT DE ACESSÓRIOS E PARAFUSOS / KIT DE ACCESORIOS Y TORNILLOS / ACCESSORY AND BOLTS

A 2 un.

Cavilha Ø6 x 20mm.

Clavija Ø6 x 20mm.

Dowel Ø6 x 20mm.

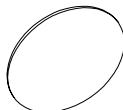


B 4 un.

Tapafuro adesivo.

Capa adesiva.

Adhesive Cover.



C 2 un.

Sachê de cola branca.

Sachet de pegamento.

Glue sachet



D 6 un.

Chapa de aço 13 x 50mm.

Placa de acero 13 x 50mm.

Steel Plate 13 x 50mm.



E 12 un.

Parafuso 3,5 x 12mm cabeça flangeada phs.

Tornillo 3,5 x 12mm phs.

Bolt 3.5 x 12mm flange head phs.



F 28 un.

Parafuso 4,5 x 25mm cab. chata phs.

Tornillo 4,5 x 25mm cab. plana phs.

Bolt 4.5 x 25mm flat head phs.

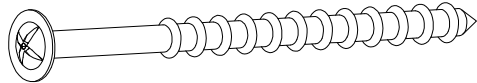


G 16 un.

Parafuso 5,0 x 60mm cabeça flangeada phs.

Tornillo 5,0 x 60mm phs.

Bolt 5.0 x 60mm flange head phs.

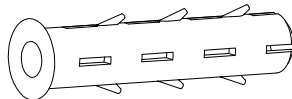


H 12 un.

Bucha plástica 8mm para parede.

Buje de plástico 8mm para pared.

Plastic Bushin 8mm for wall.

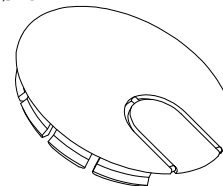


I 1 un.

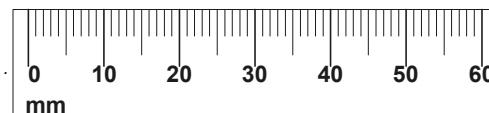
Tapa passa-fios Ø40mm plástico

Capa de plástico Ø40mm.

Plastic Cover Ø40mm.



⚠ **IMPORTANT!** Verificar as medidas dos parafusos na escala ao lado ou com uma trena antes de aplicá-los nas peças.
¡¡IMPORTANTE! Verificar las medidas de los tornillos en la escala o con una cinta métrica antes de aplicarlos en las partes.
IMPORTANT! Check the measures of the bolts on the scale or with a measuring tape before applying them in parts.



PASSO 1 / PASO 1 / STEP 1

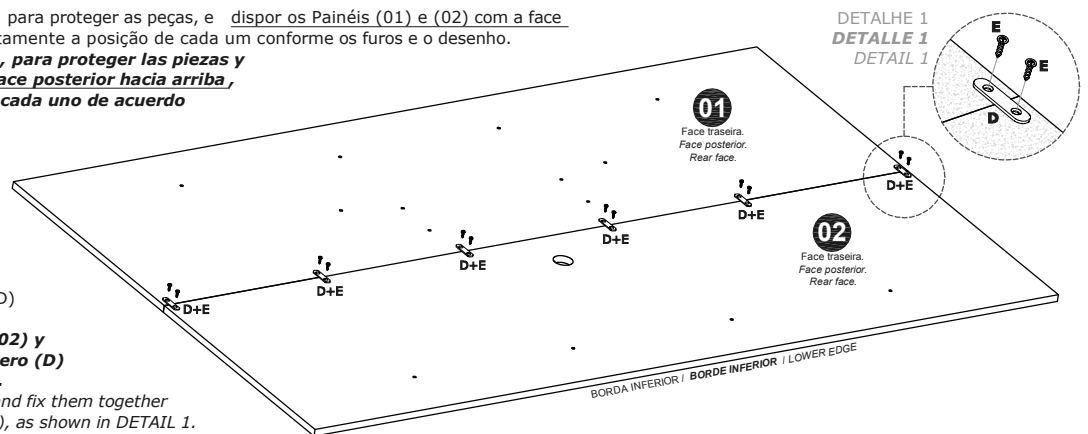
- a) Forrar o piso com a isomanta da embalagem, para proteger as peças, e dispor os Painéis (01) e (02) com a face traseira voltada para cima, verificando corretamente a posição de cada um conforme os furos e o desenho.

Forre el piso con la isomanta de empaque, para proteger las piezas y organizar los Paneles (01) y (02) con la face posterior hacia arriba, observando correctamente la posición de cada uno de acuerdo con los orificios y con los diseños.

Line the floor with the foam mantle of the package to protect the parts and arrange the Panels (01) and (02) with the rear face upwards, correctly checking the position of each as the holes and as shown in the drawing.

- b) Alinhar as bordas dos Painéis (01) e (02) e fixá-los entre si aplicando as chapas de aço (D) com os parafusos (E), conforme DETALHE 1 .
Alinear los bordes de los Paneles (01) y (02) y fijarlos entre sí aplicando las placas de acero (D) con los tornillos (E), conforme DETALLE 1.

Align the edges of the Panels (01) and (02) and fix them together by applying the steel plates (D) with bolts (E), as shown in DETAIL 1.



PASSO 2 / PASO 2 / STEP 2

- a) Posicionar as Colunas traseiras (03) atrás dos Painéis (01) e (02), conforme o desenho, e fixá-las aplicando parafusos 4,5 x 25mm (F).

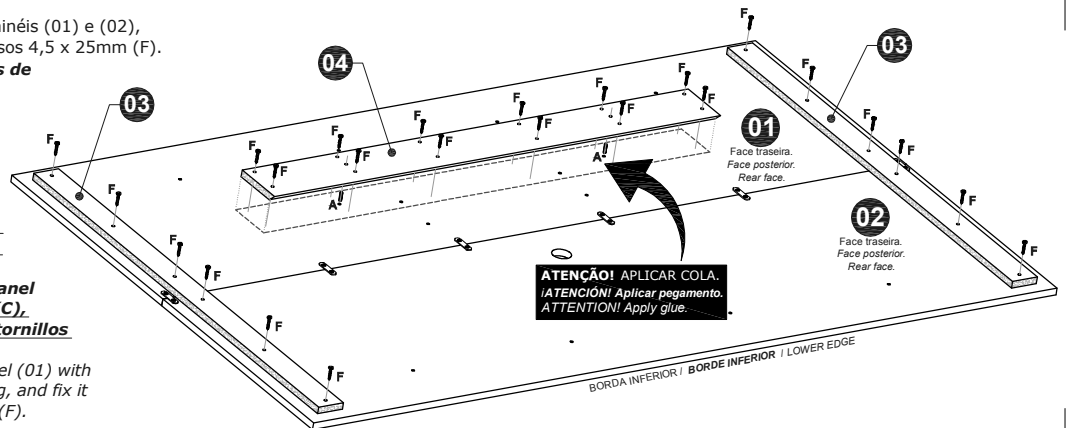
Posicionar las Columnas traseiras (03) detrás de los Paneles (01) y (02), según el diseño, y fijarlas aplicando tornillos 4,5 x 25mm (F).

Position the Rear Columns (03) behind the Panels (01) and (02) according to the drawing, and fix them applying bolts (F).

- b) Posicionar a Barra traseira (04) atrás do Painel superior (01) com cavilhas (A) e cola (C), conforme o desenho, e fixá-la aplicando os doze parafusos 4,5 x 25mm (F) indicados .

Posicionar la Barra traseira (04) detrás del Panel superior (01) con clavijas (A) y pegamento (C), según el diseño, y fijarla aplicando los doce tornillos 4,5 x 25mm (F) indicados.

Position the Rear Bar (04) behind the Upper Panel (01) with dowels (A) and glue (C) according to the drawing, and fix it applying the indicated twelve bolts 4.5 x 25mm (F).



PASSO 3 / PASO 3 / STEP 3

***ATENÇÃO!** A Prateleira (05) pode ser montada na parte superior ou na parte inferior do Painel Elegant. Verificar a posição desejada para a prateleira antes da primeira montagem.

¡ATENCIÓN! La Repisa (05) se puede instalar en la parte superior o en la parte inferior del Panel Elegant. Verifique la posición deseada para la repisa antes de la primera montaje.

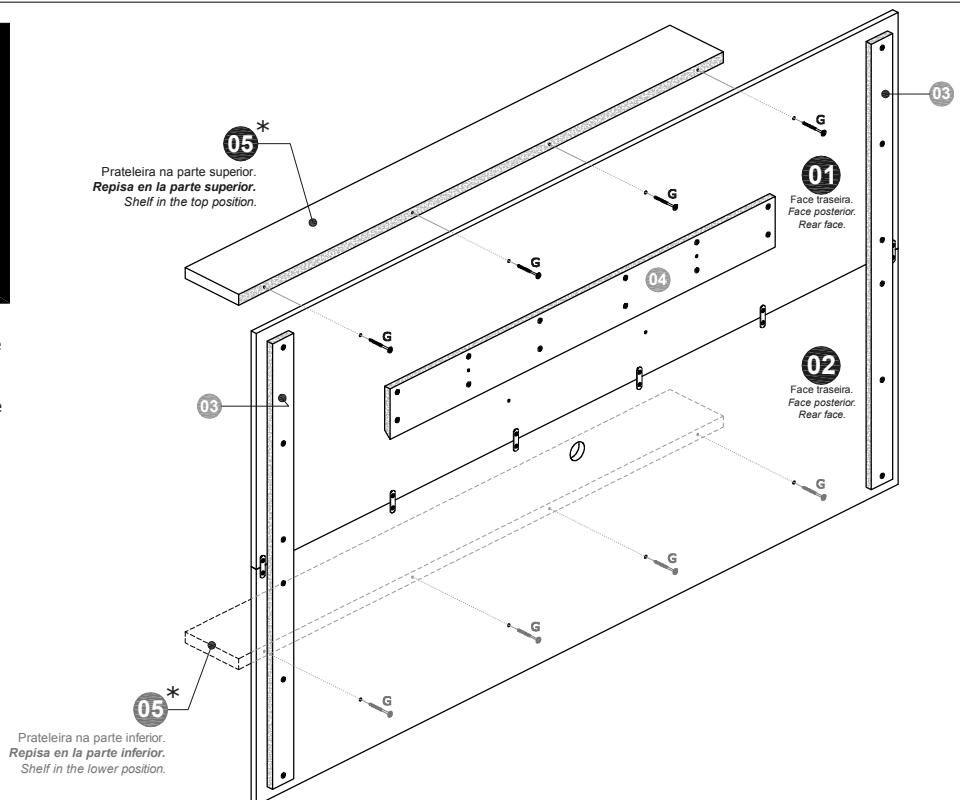
ATTENTION! The Shelf (05) can be installed in the top or lower position of the Elegant Panel. Check the desired shelf position before the first assembly.

- a) Optando-se por instalar a Prateleira (05) na parte superior, fixe-a no Painel superior (01) aplicando os quatro parafusos 5,0 x 60mm (G) indicados. Optando-se por instalar a Prateleira (05) na parte inferior, fixe-a no Painel inferior (02) aplicando os quatro parafusos 5,0 x 60mm (G) indicados.

Se elige instalar la Repisa (05) en la parte superior, fijarla en el Panel superior (01) mediante la aplicación de los cuatro tornillos 5,0 x 60mm (G) indicados.

Se elige instalar la Repisa (05) en la parte inferior, fijarla en el Panel inferior (02) mediante la aplicación de los cuatro tornillos 5,0 x 60mm (G) indicados.

Opting for installing the Shelf (05) in the top position, fix it on the Upper Panel (01) by applying the four bolts 5.0 x 60mm (G). Opting for installing the Shelf (05) in the lower position, fix it on the Lower Panel (02) by applying the four bolts 5.0 x 60mm (G).



PASSO 4 / PASO 4 / STEP 4

a) Marcar na parede a **posição dos furos** para fixar a Barra (04), conforme indicado no desenho e utilizando a própria barra como referência.

***ATENÇÃO!** A altura de 1420mm indicada no desenho abaixo, entre o piso e a borda inferior da Barra (04), é sugestiva para instalar o Painel Elegant com sua borda inferior a aproximadamente 825mm do piso.

Marque en la pared la posición de los orificios para fijar la Barra (04), como se ilustra en el diseño abajo y utilizando la propia barra como referencia.

***¡ATENCIÓN!** La altura de 1420mm indicada en el diseño abajo, entre el piso y el borde inferior de la Barra (04), es sugestiva para instalar el Panel Elegant con su borde inferior a aproximadamente 825mm del piso.

Mark the position of the holes on the wall to fix the Bar (04), as shown in the drawing and using the bar itself as a reference.

***ATTENTION!** The height of 1420mm indicated in the drawing below, between the floor and the lower edge of the Bar (04), is suggestive to install the Elegant Panel with its lower edge approximately 825mm from the floor.

b) Com furadeira e broca Ø8mm (não fornecidas), fazer os furos na parede.

Con perforadora y taladro Ø8mm, hacer los orificios en la pared.
With drilling machine and drill Ø8mm, make the holes in the wall.

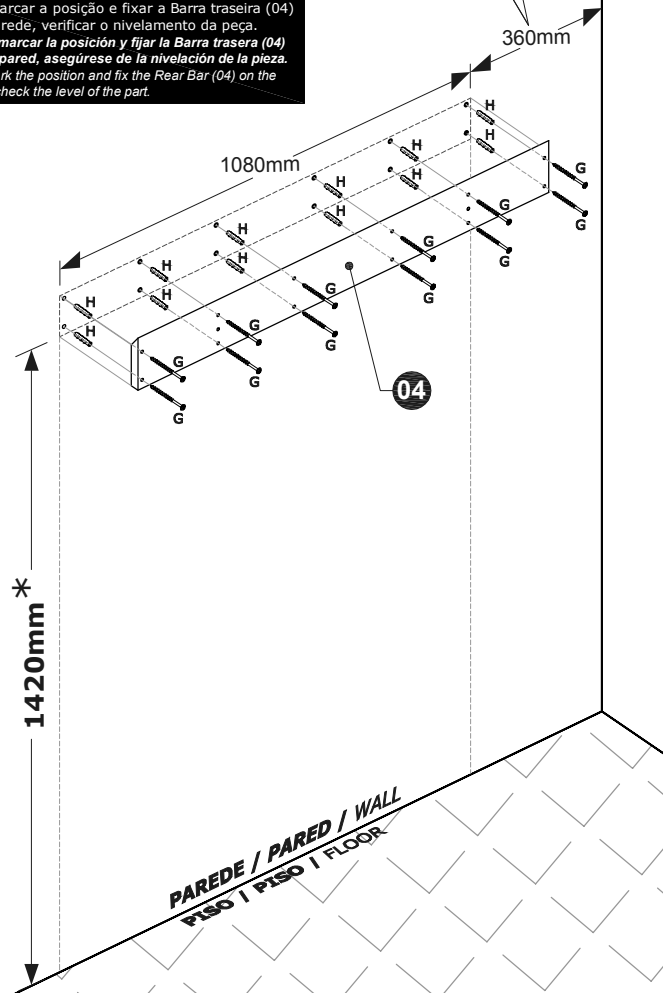
c) Aplicar buchas 8mm (H) nos furos da parede e fixar a Barra (04) com a borda chanfrada voltada para cima e para a parede, aplicando todos os doze parafusos Ø5,0 x 60mm (G) indicados no desenho.

Aplicar bujes 8mm (H) en los orificios en la pared y fijar la Barra (04) con el borde biselado hacia arriba y hacia la pared, aplicando todos los doce tornillos Ø5, 0 x 60mm (G) indicados en el diseño .

Apply the bushings 8mm (H) into the holes in the wall and fix the Bar (04) with the bevelled edge facing up and to the wall, applying all the twelve bolts Ø5.0 x 60mm (G) indicated in the drawing.

Distância mínima de fixação da Barra (04) para instalação do Painel junto ao canto de paredes.
Distancia mínima de montaje de la Barra (04) para instalación del Panel junto a canto de pared.
Minimum fixing distance of the Rear Bar (04) to the panel installation close to corner walls.

Ao marcar a posição e fixar a Barra traseira (04) na parede, verificar o nivelamento da peça.
Para marcar la posición y fijar la Barra traseira (04) en la pared, asegúrese de la nivelación de la pieza.
To mark the position and fix the Rear Bar (04) on the wall, check the level of the part.

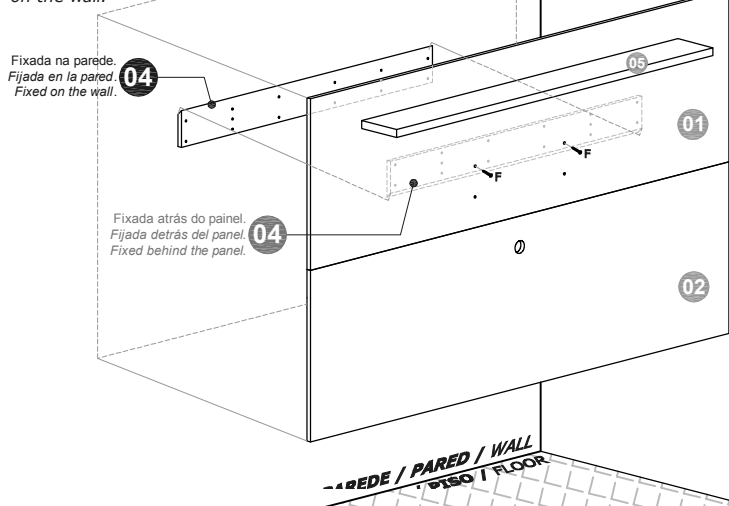


PASSO 5 / PASO 5 / STEP 5

a) Reforçar a fixação do Painel (01) na Barra traseira (04) aplicando os 2 parafusos (F) indicados e, sem seguida, com o painel já montado, encaixar a Barra horizontal (04) fixada atrás do painel na Barra horizontal (04) fixada na parede.

Reforzar la fijación del Panel (01) a la Barra traseira (04) aplicando los dos tornillos (F) indicados y luego, con el panel ya ensamblado, encajar la Barra (04) fijada detrás del panel en la Barra (04) de la pared .

Reinforce the fixation of the Panel (01) to the Rear Bar (04) by applying the two bolts (F) indicated and then, with the panel already assembled, fit the Bar (04) fixed behind the panel in the Bar (04) fixed on the wall.

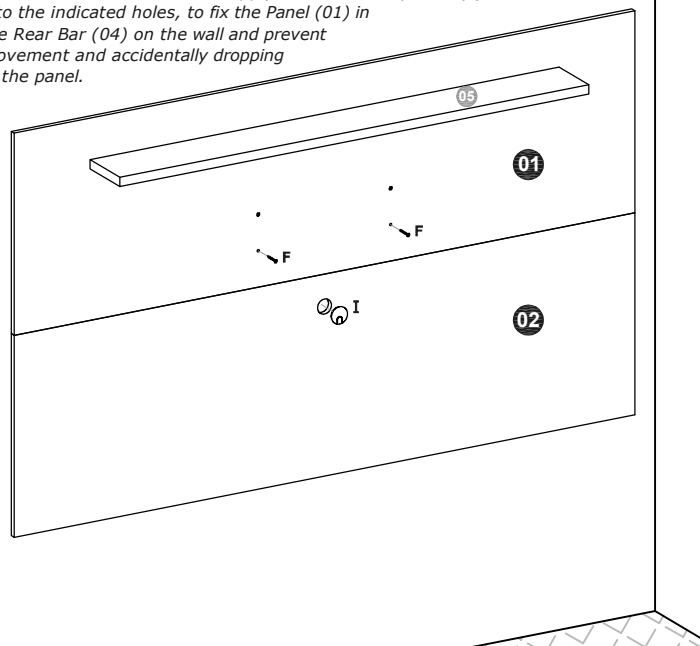


PASSO 6 / PASO 6 / STEP 6

a) Ao finalizar a instalação, aplicar os dois parafusos de segurança (F) nos furos indicados, fixando o Painel (01) na Barra (04) da parede, para evitar movimentação indevida e queda acidental do painel.

Al finalizar la instalación, aplicar los dos tornillos de seguridad (F) en los agujeros indicados, fijando el Panel (01) en la Barra (04) de la pared, para evitar movimiento y caída accidental del panel.

At the end of the installation, apply the two security bolts (F) into the indicated holes, to fix the Panel (01) in the Rear Bar (04) on the wall and prevent movement and accidentally dropping of the panel.



IMPORTANT! Para remover o Painel da parede, desatarrachar os parafusos de segurança (F) aplicados conforme o PASSO 06, e movimentá-lo ligeiramente para cima, desencaixando as bordas chanfradas das Barras (04) fixadas atrás do painel e na parede. Antes de movimentar o Painel, remover TV e outros objetos que estejam instalados ou assegurar-se de que todo o conjunto está seguro, evitando quedas e danos.

¡IMPORTANT! Para retirar el panel de la pared, destornillar los tornillos de seguridad (F) aplicados como en PASO 06 y moverlo hacia arriba, para desenganchar los bordes biselados de las Barras (04) fijadas detrás del panel y en la pared. Antes de mover el panel, retirar TV y otros objetos que están instalados y asegurarse de que todo el conjunto está seguro, evitando caídas y daños.

IMPORTANT! To remove the panel from the wall, to unscrew the security bolts (F) applied as in STEP 06 and moving it upwards slightly so as to disengage the chamfered edges of the Bars (04) fixed behind the panel and on the wall. Before moving the panel, remove TV and other objects that are installed and ensure that the entire set is safe, preventing falls and damage to the panel and equipment.