

Mesa de Centro c/ Nicho e Rodízios - MES6004

*Mesa de Centro c/ Nicho y Ruedas - MES6004*



# Informação útil

## Recomendações importantes:

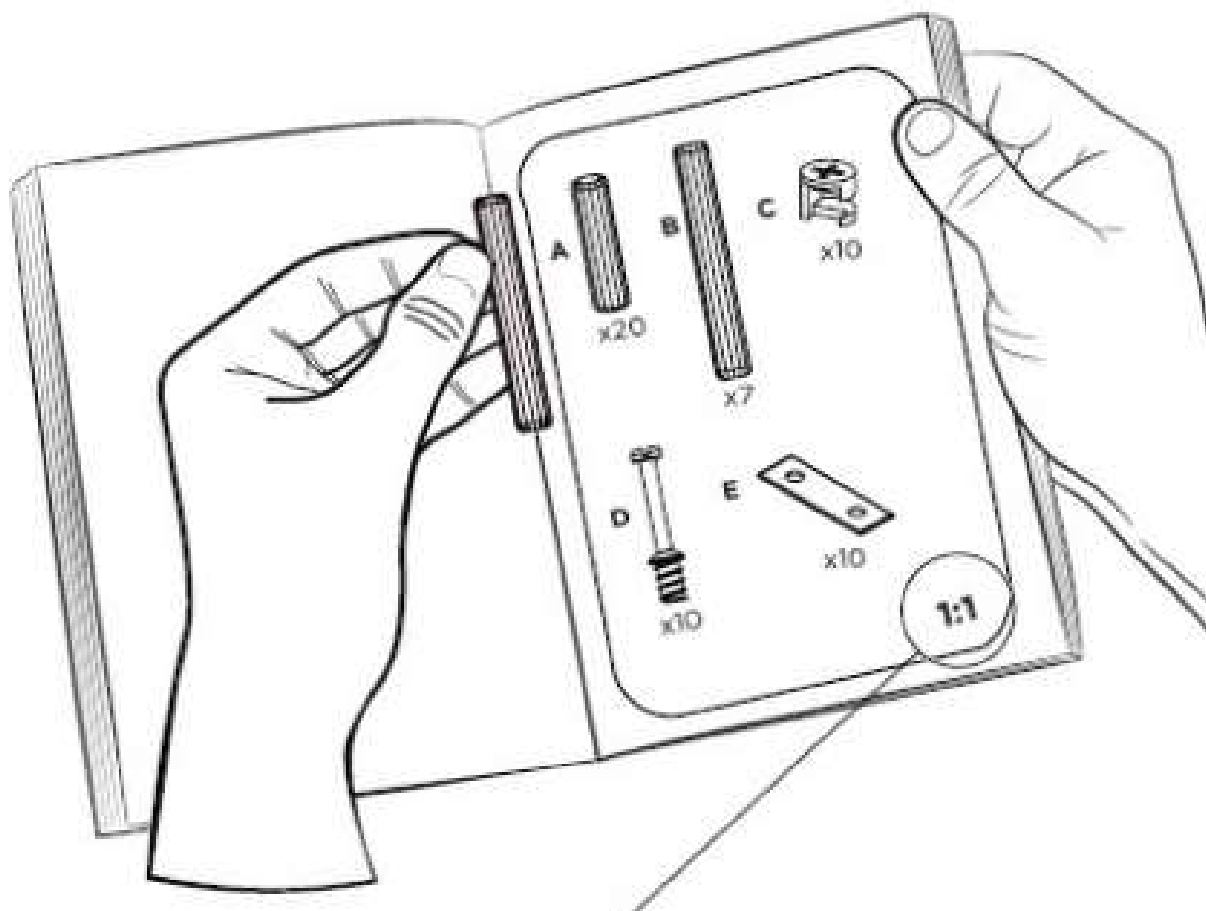
- Examine e verifique todas as peças antes de iniciar a montagem;
- Recomenda-se montar o móvel exatamente conforme mostrado neste manual de montagem;
- A montadora será responsável por seguir as instruções de montagem contidas neste manual, essenciais para garantir a correta estruturação do móvel;
- Use apenas pano úmido e sabão neutro para limpar os móveis;
- Para preservar o seu produto, não coloque objetos quentes ou materiais químicos diretamente sobre os móveis;
- Em caso de dúvidas sobre a montagem, entre em contato pelo e-mail ([contato@apuntomoveis.com.br](mailto:contato@apuntomoveis.com.br)) ou WhatsApp: +55 (54) 98401-6394.

# Información útil

## Recomendaciones importantes:

- Examine y verifique todas las piezas antes de comenzar el montaje;
- Se recomienda montar los muebles exactamente como se muestra en este manual de montaje;
- El montador será responsable de seguir las instrucciones de montaje contenidas en este manual, imprescindibles para asegurar la correcta estructuración del mueble;
- Utilice solo un paño húmedo y jabón neutro para limpiar los muebles;
- Para conservar su producto, no coloque objetos calientes ni materiales químicos directamente sobre los muebles;
- En caso de dudas sobre el montaje, contáctenos por correo electrónico ([contato@apuntomoveis.com.br](mailto:contato@apuntomoveis.com.br)) o WhatsApp: +55 (54) 98401-6394.





## **ATENÇÃO!**

As peças mostradas em nossos manuais sempre tem as mesmas proporções das reais.

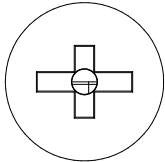
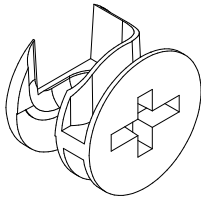
Se surgir alguma dúvida durante as etapas de montagem, recomendamos que você coloque as ferragens ao lado do desenho e verifique antes de prosseguir.

## **ATENCIÓN!**

Las piezas que se muestran en nuestros manuales siempre tiene las mismas proporciones que los reales.

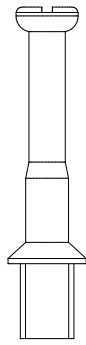
Si surge alguna duda durante las etapas de montaje, le recomendamos que coloque el hardware junto al dibujo y lo verifique antes de continuar.

**A**



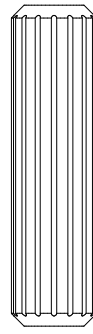
x6

**B**



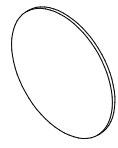
x6

**C**



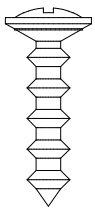
x12

**D**



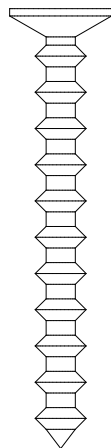
x6

**E**



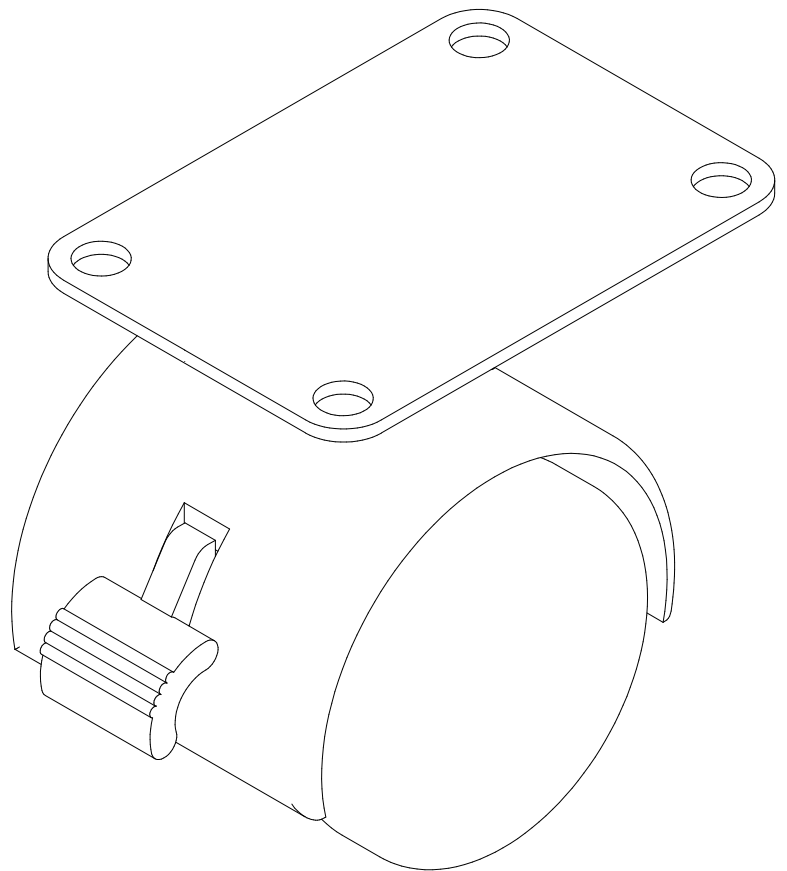
x16

**F**



x6

**G**

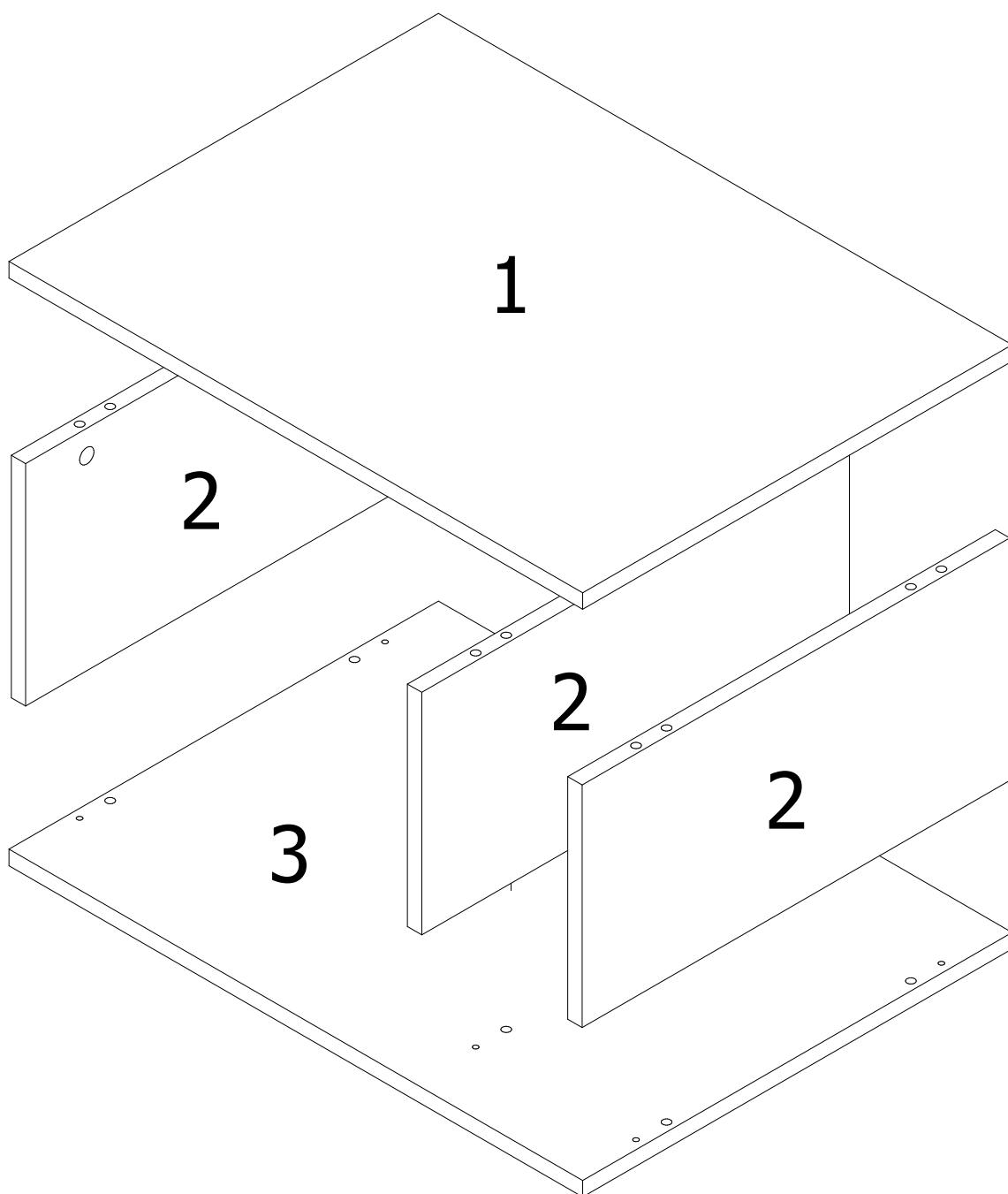


x4

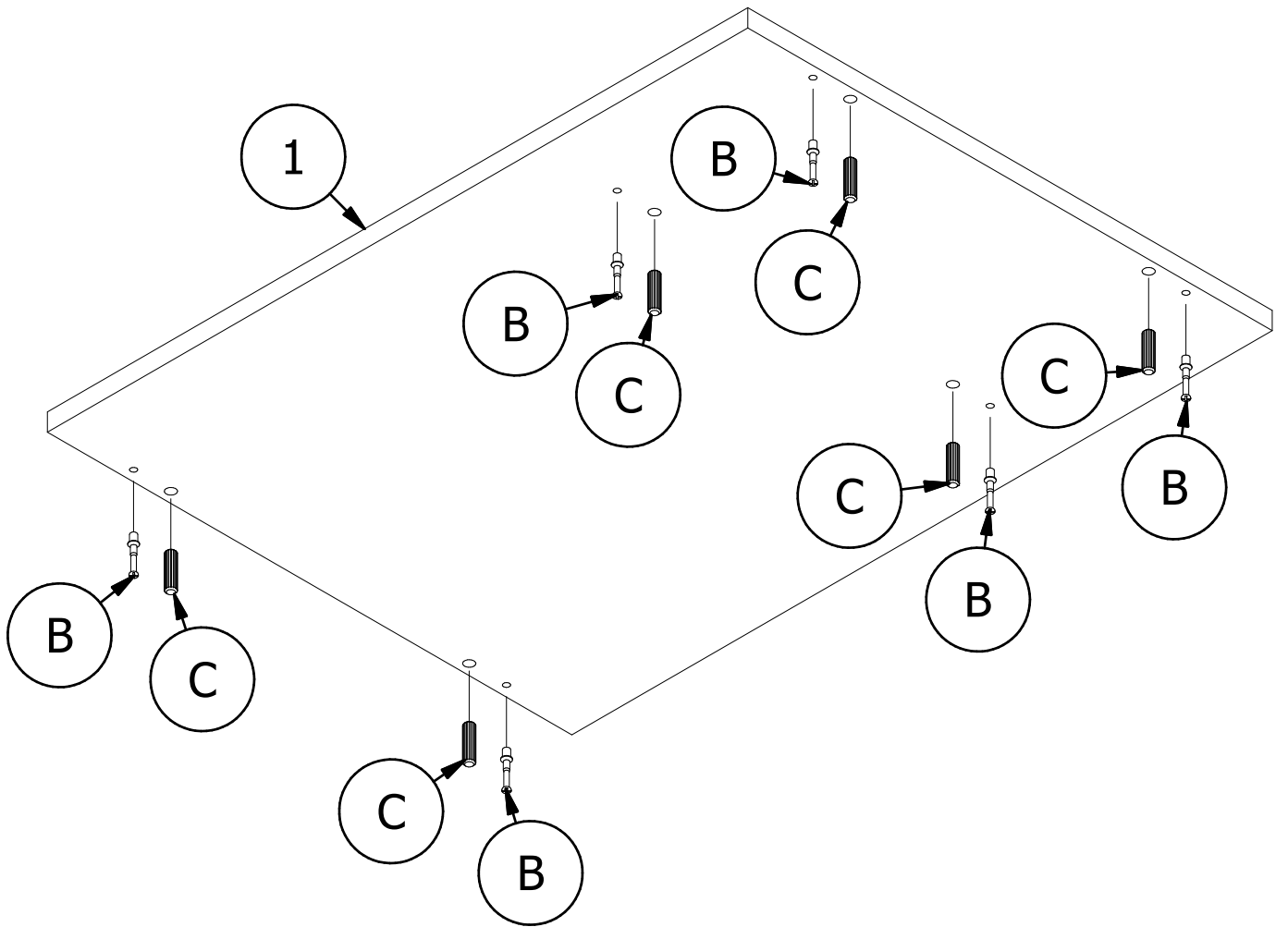
1:1

## LISTA DE PEÇAS/LISTA DE PIEZAS

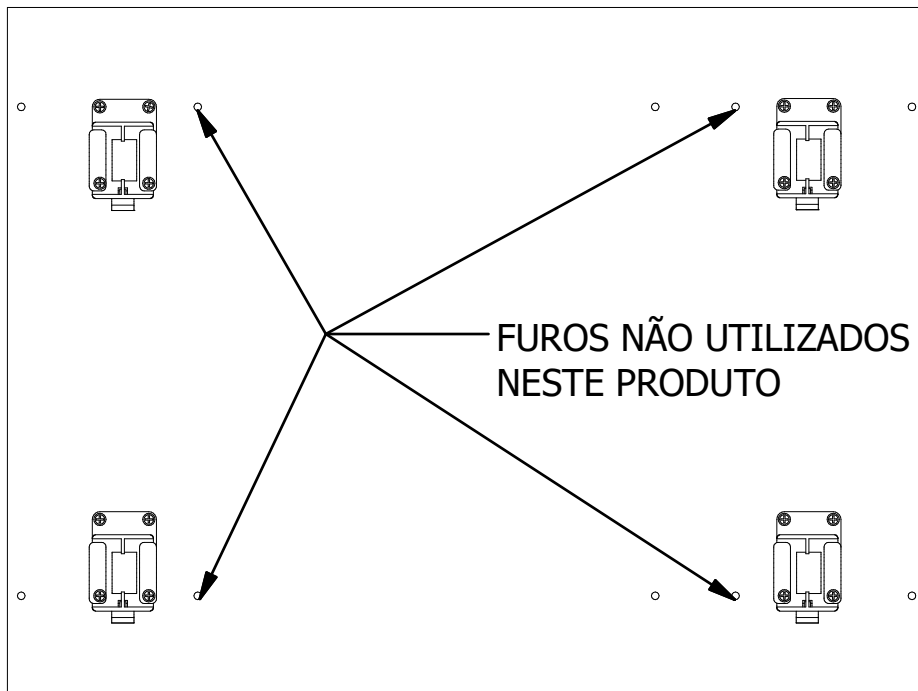
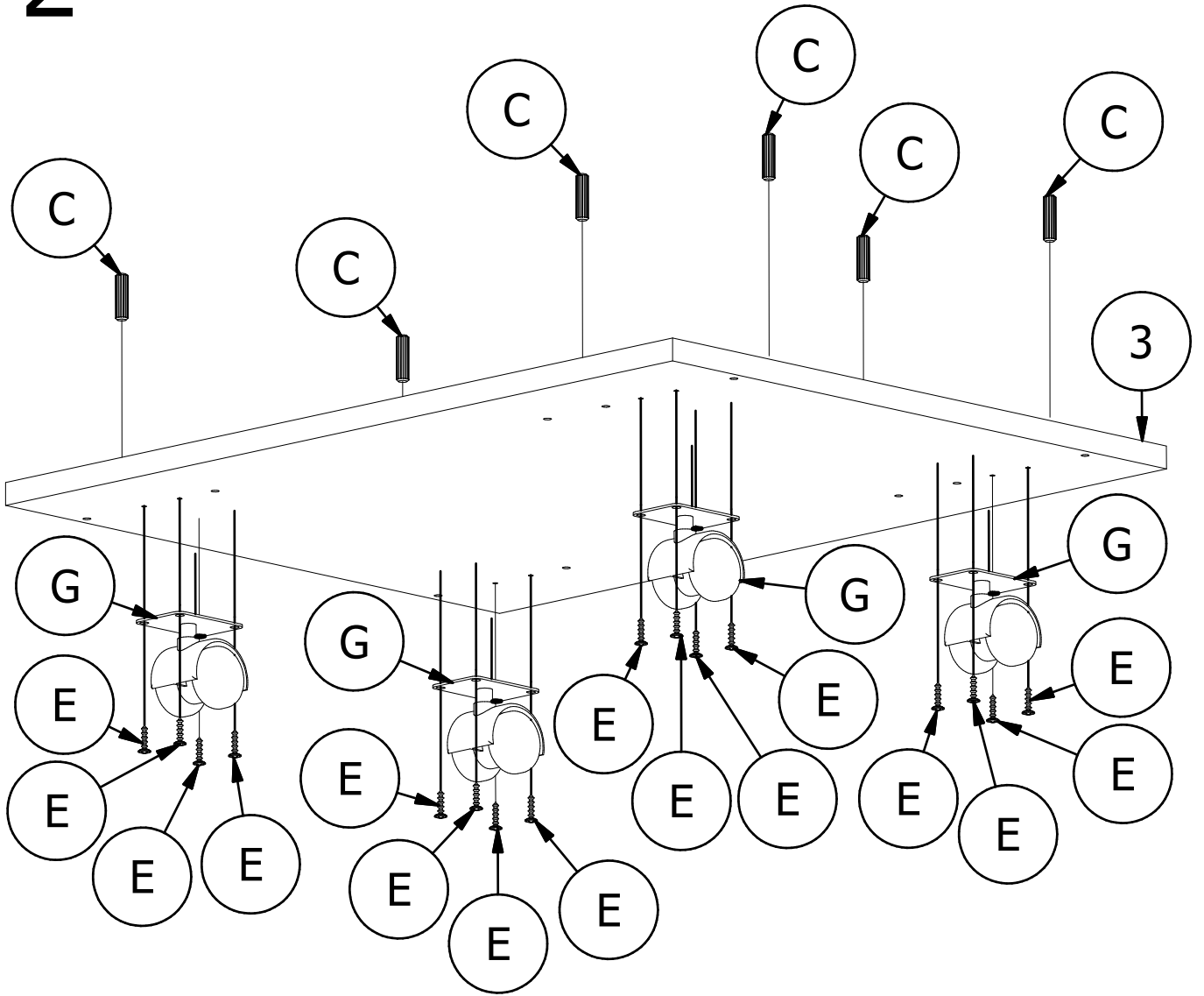
ITEM	NOME	DIMENSÃO	QTDE
1	Tampo	601x450x15mm	1
2	Lateral	220x448x15mm	3
3	Base	601x450x15mm	1



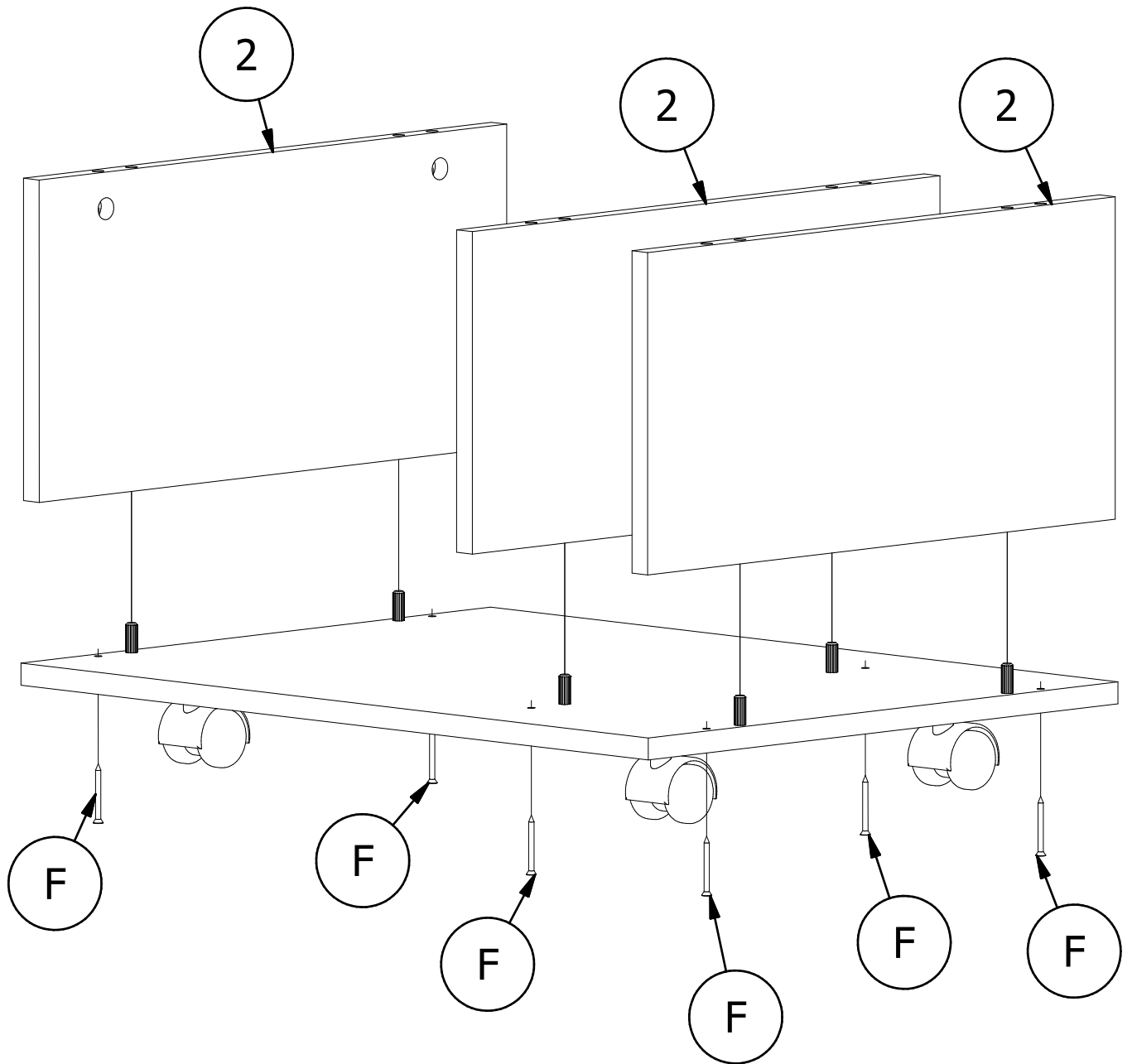
10

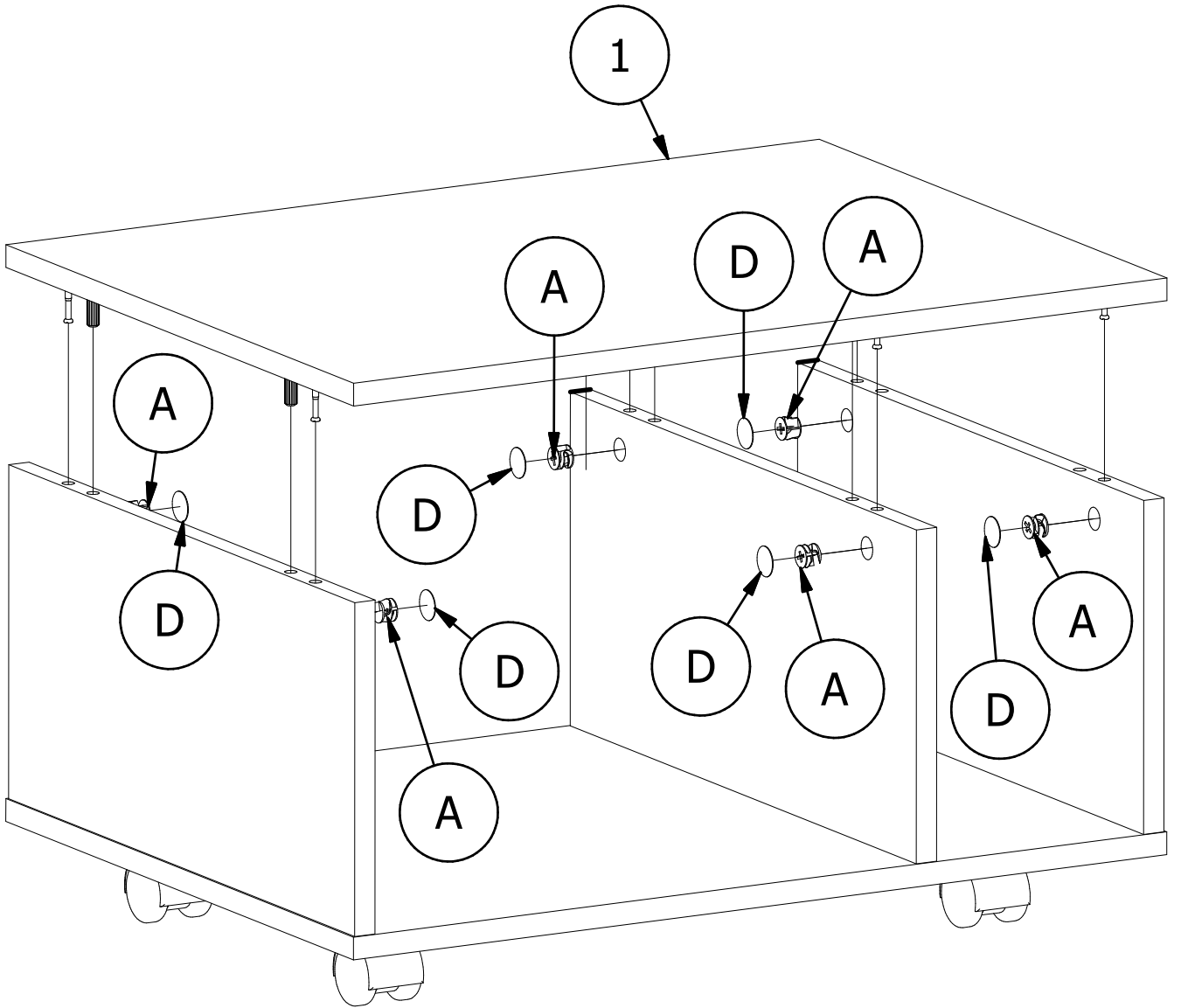


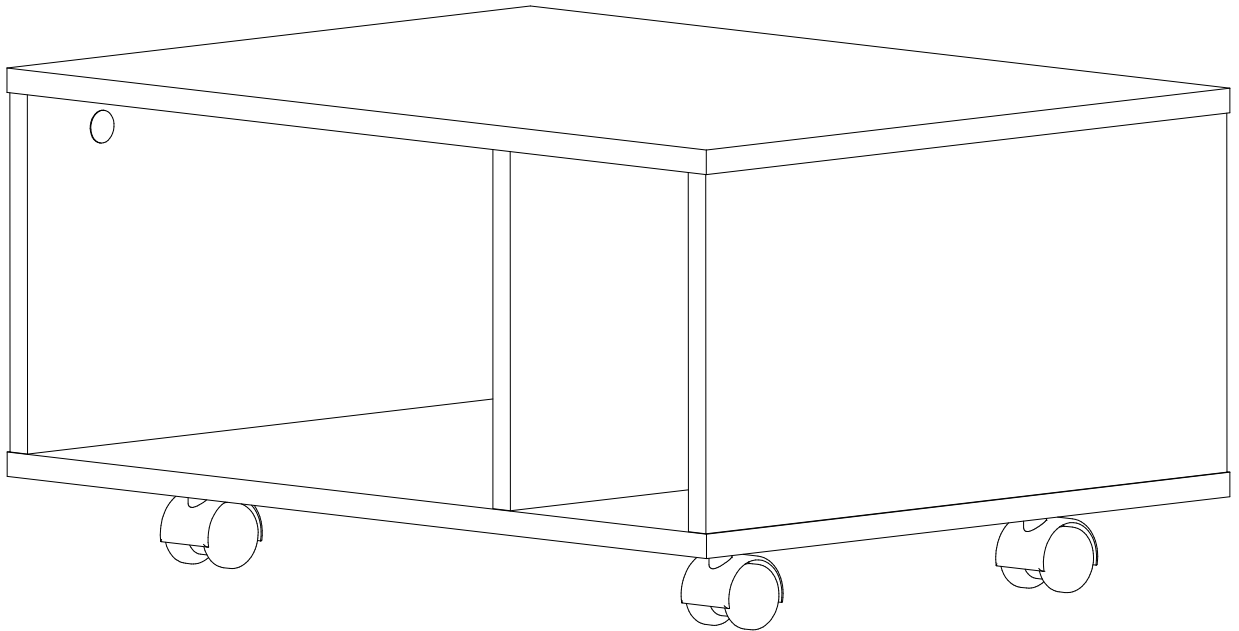
20



30







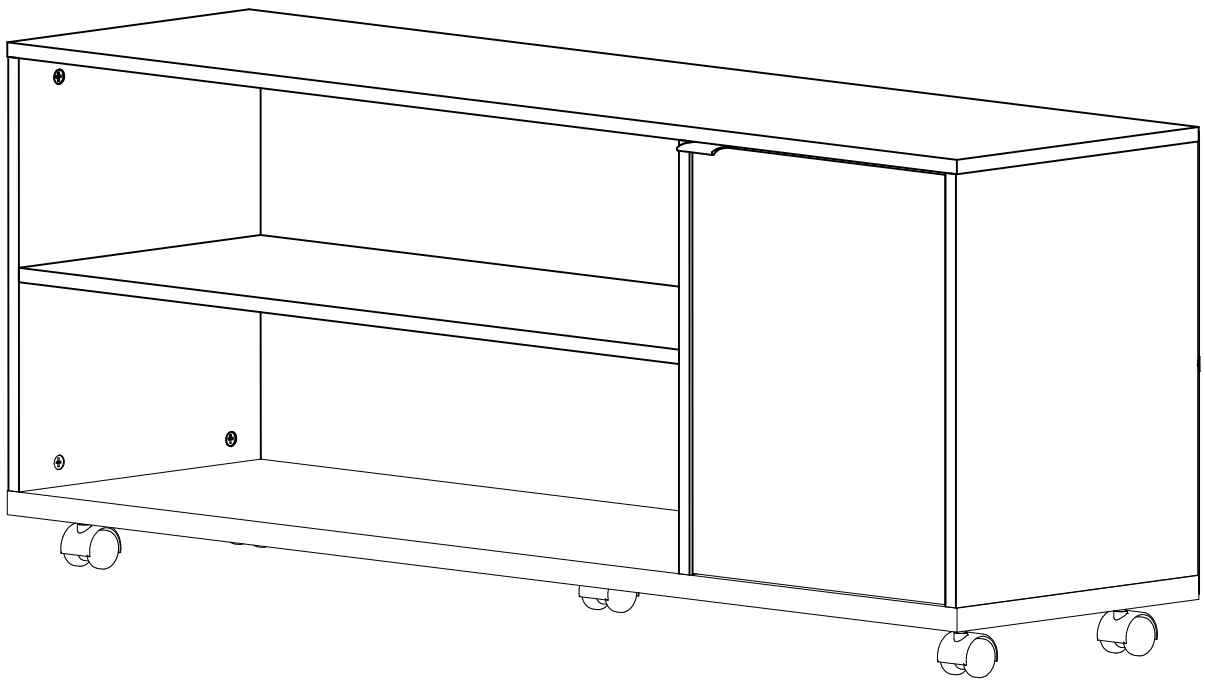


**V.01**



[/appuntomoveis](#) [@appuntomoveis](#)

[www.appuntomoveis.com.br](http://www.appuntomoveis.com.br)



Rack c/ rodízios para TV 50' Nomad - RAC6009  
*Mueble TV 50' c/ ruedas Nomad - RAC6009*

# Informação Útil

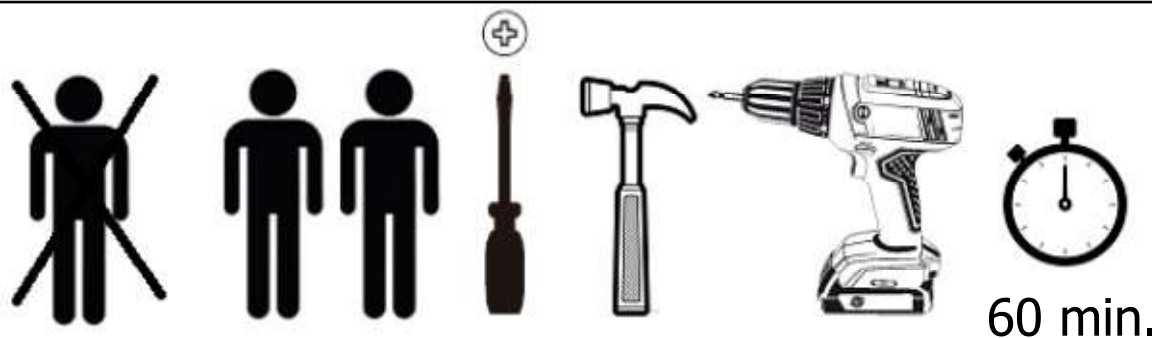
## Recomendações importantes:

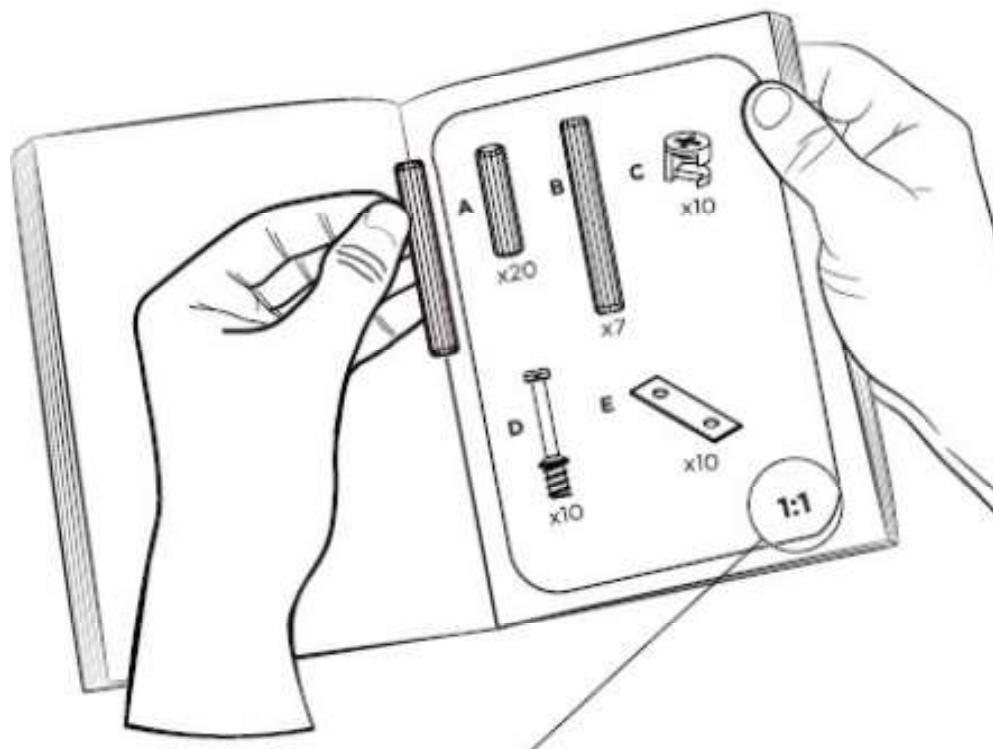
- Examine e verifique todas as peças antes de iniciar a montagem;
- Recomenda-se montar o móvel exatamente conforme mostrado neste manual de montagem;
- A montadora será responsável por seguir as instruções de montagem contidas neste manual, essenciais para garantir a correta estruturação do móvel;
- Use apenas pano úmido e sabão neutro para limpar os móveis;
- Para preservar o seu produto, não coloque objetos quentes ou materiais químicos diretamente sobre os móveis;
- Em caso de dúvidas sobre a montagem, entre em contato pelo e-mail ([contato@appuntomoveis.com.br](mailto:contato@appuntomoveis.com.br)) ou WhatsApp: +55 (54) 98401-6394.

# Información útil

## Recomendaciones importantes:

- Examine y verifique todas las piezas antes de comenzar el montaje;
- Se recomienda montar los muebles exactamente como se muestra en este manual de montaje;
- El montador será responsable de seguir las instrucciones de montaje contenidas en este manual, imprescindibles para asegurar la correcta estructuración del mueble;
- Utilice solo un paño húmedo y jabón neutro para limpiar los muebles;
- Para conservar su producto, no coloque objetos calientes ni materiales químicos directamente sobre los muebles;
- En caso de dudas sobre el montaje, contáctenos por correo electrónico ([contato@appuntomoveis.com.br](mailto:contato@appuntomoveis.com.br)) o WhatsApp: +55 (54) 98401-6394.





## **ATENÇÃO!**

As peças mostradas em nossos manuais sempre tem as mesmas proporções das reais.

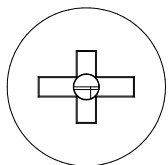
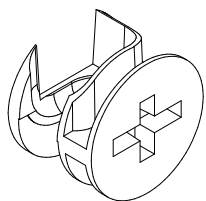
Se surgir alguma dúvida durante as etapas de montagem, recomendamos que você coloque as ferragens ao lado do desenho e verifique antes de prosseguir.

## **ATENCIÓN!**

Las piezas que se muestran en nuestros manuales siempre tiene las mismas proporciones que los reales.

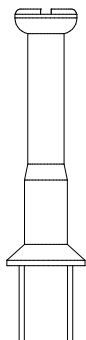
Si surge alguna duda durante las etapas de montaje, le recomendamos que coloque el hardware junto al dibujo y lo verifique antes de continuar.

**A**



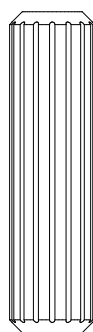
x16

**B**



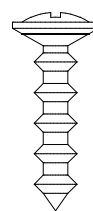
x16

**C**



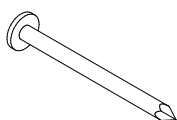
x16

**D**



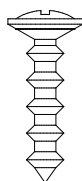
x20

**E**



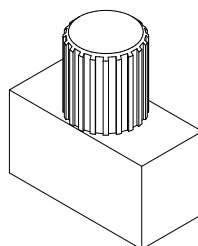
x30

**F**



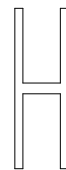
x10

**G**



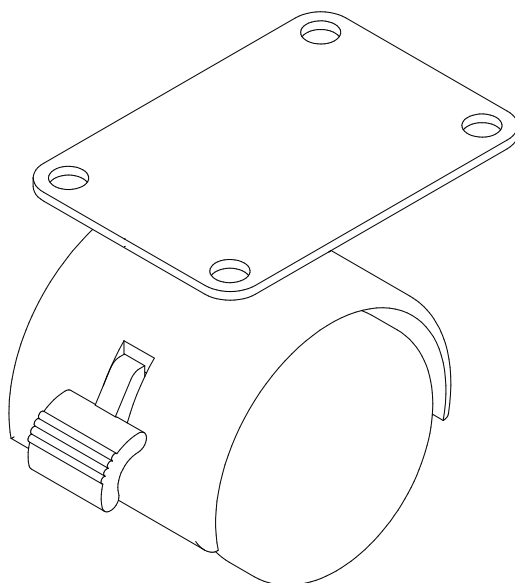
x1

**H**



x1

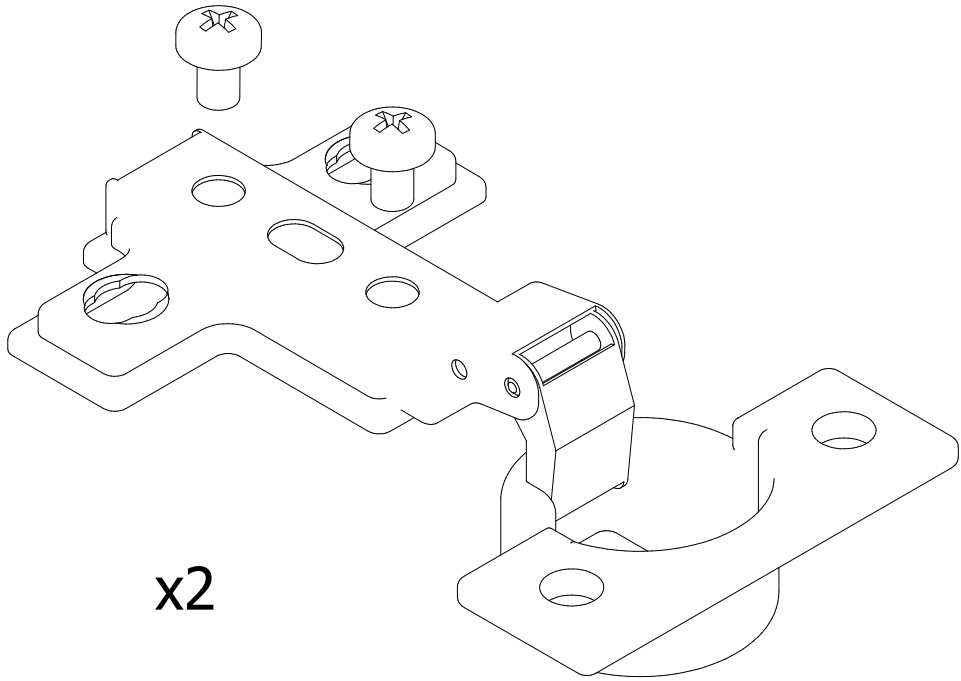
**I**



x5

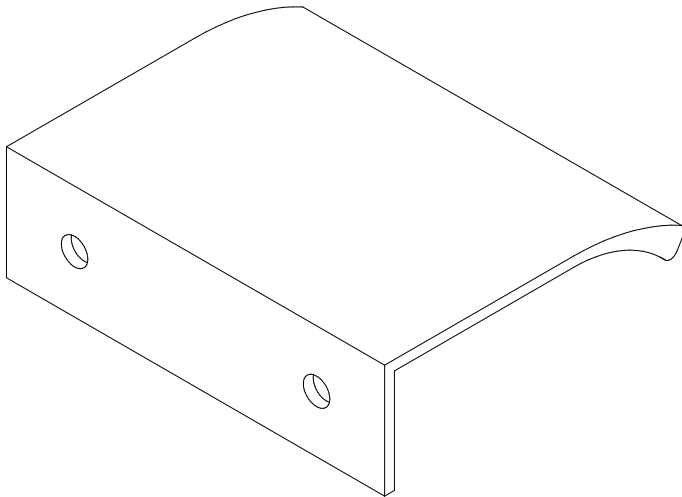
1:1

**J**



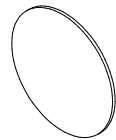
x2

**K**



x1

**L**

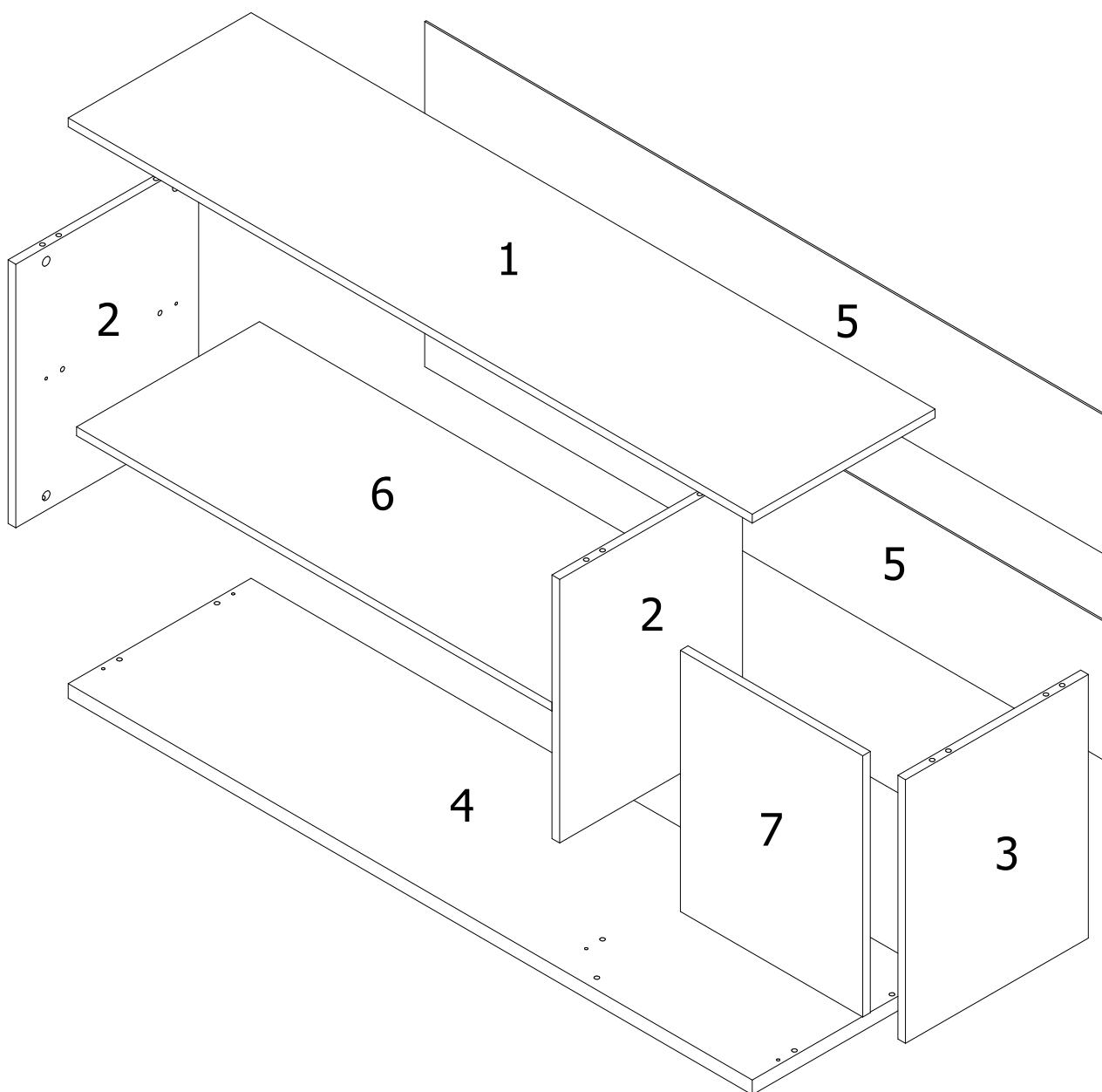


x16

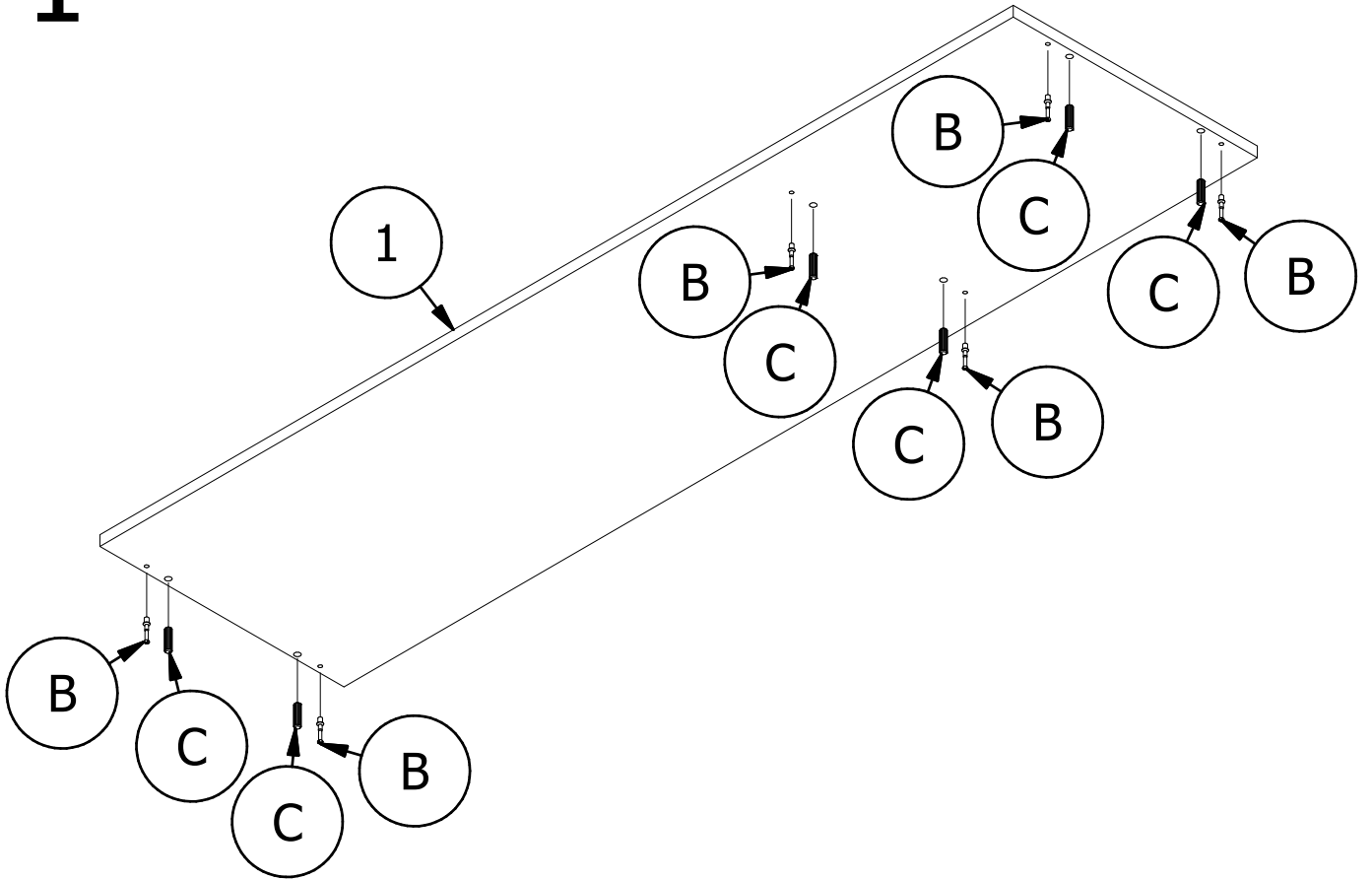
1:1

## LISTA DE PEÇAS / LISTA DE PIEZAS

Item	Nome	Dimensão	Qtd.
1	Tampo	1351x360x15mm	1
2	Lateral	450x360x15mm	2
3	Lateral Porta	450x360x15mm	1
4	Base	1351x360x25mm	1
5	Fundo	1345x237x3mm	2
6	Prateleira	939x360x15mm	1
7	Porta	446x360x15mm	1

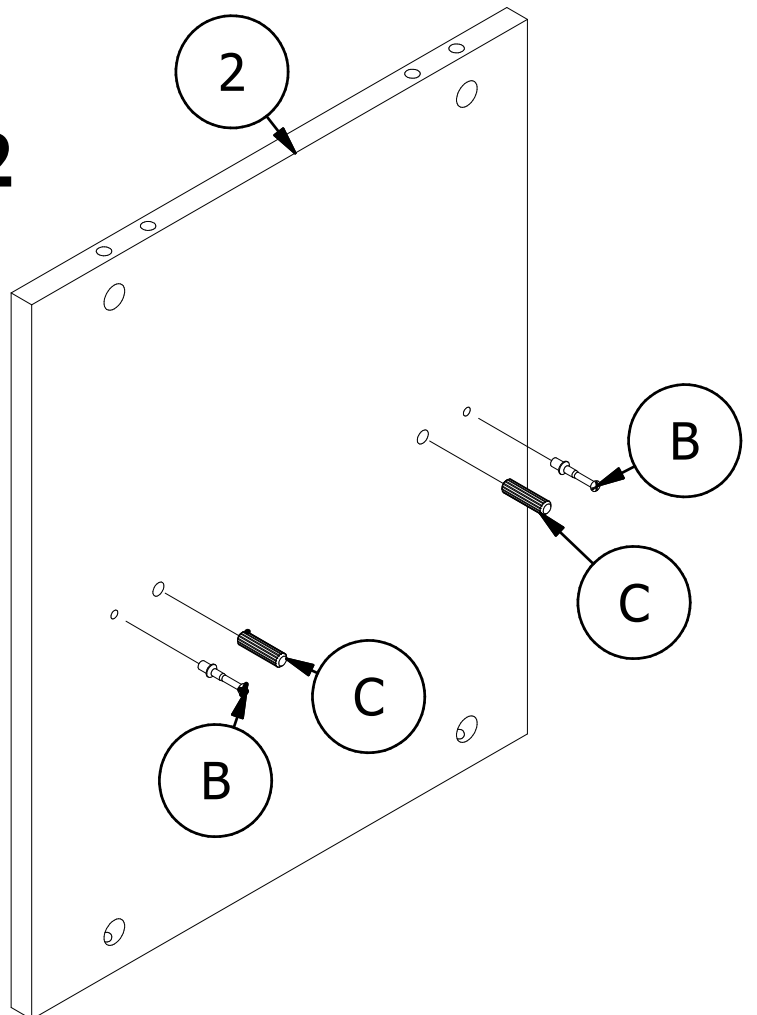


10

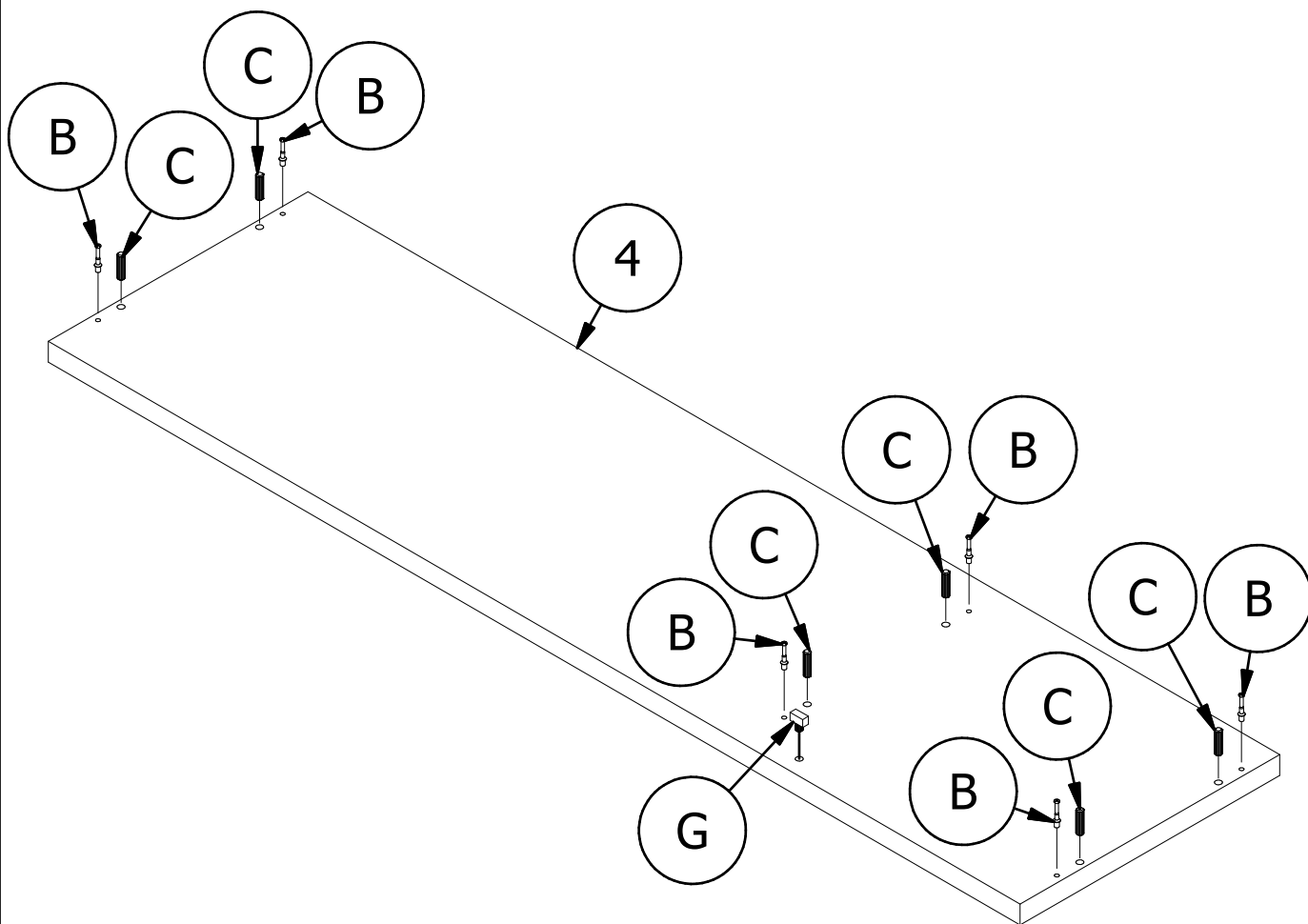


20

x2

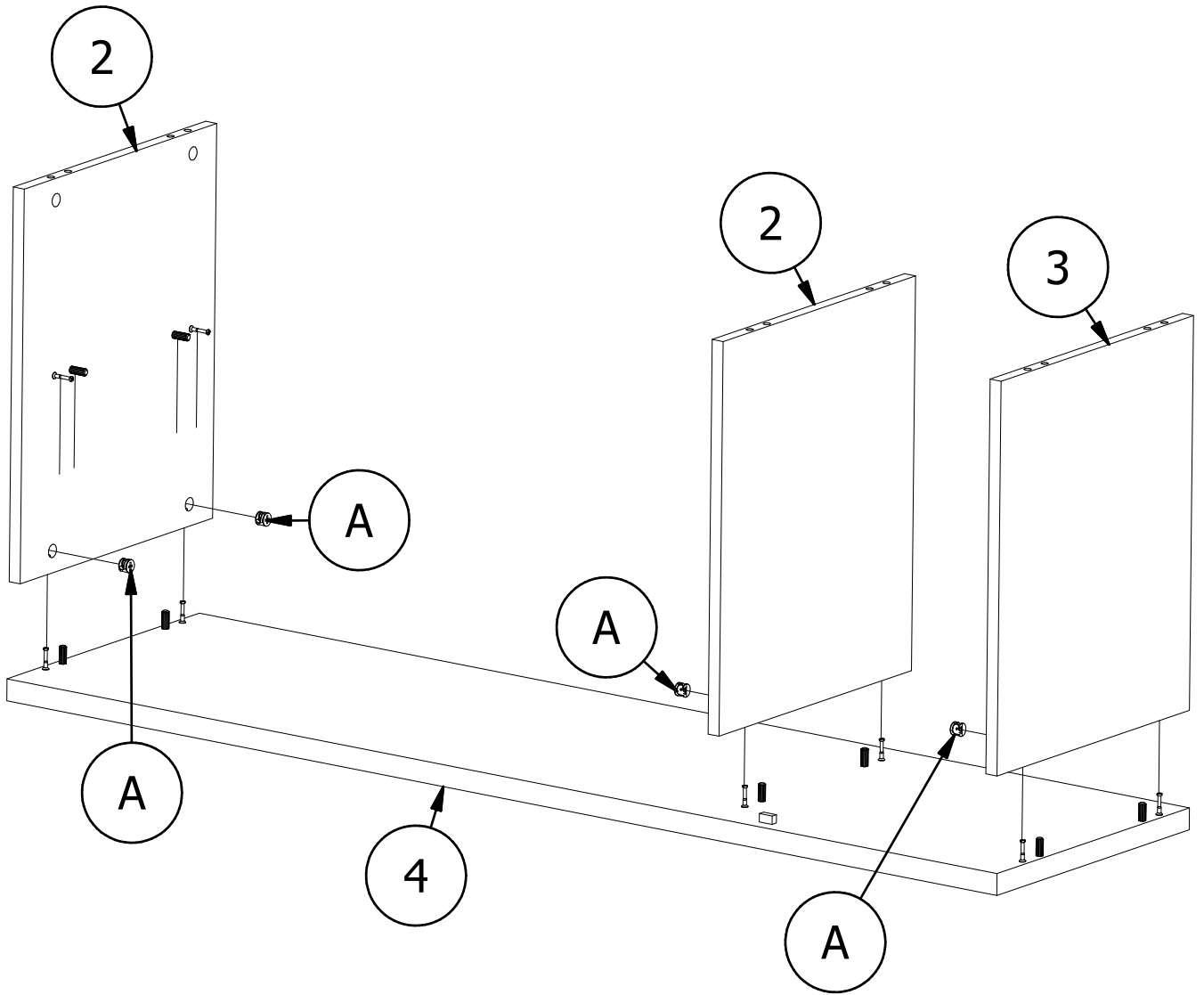


30

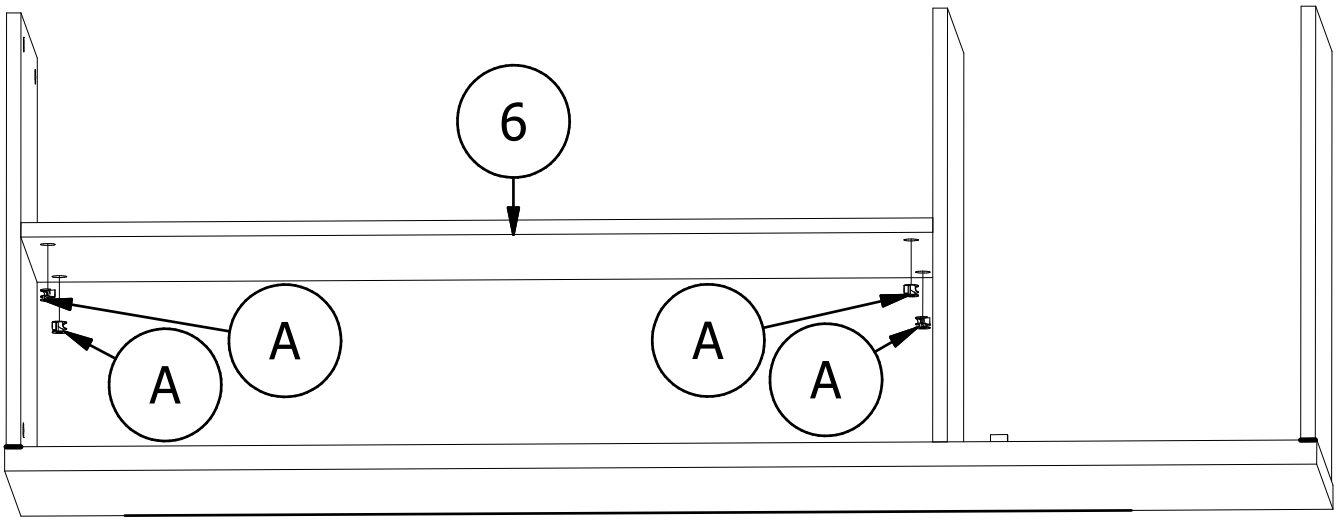




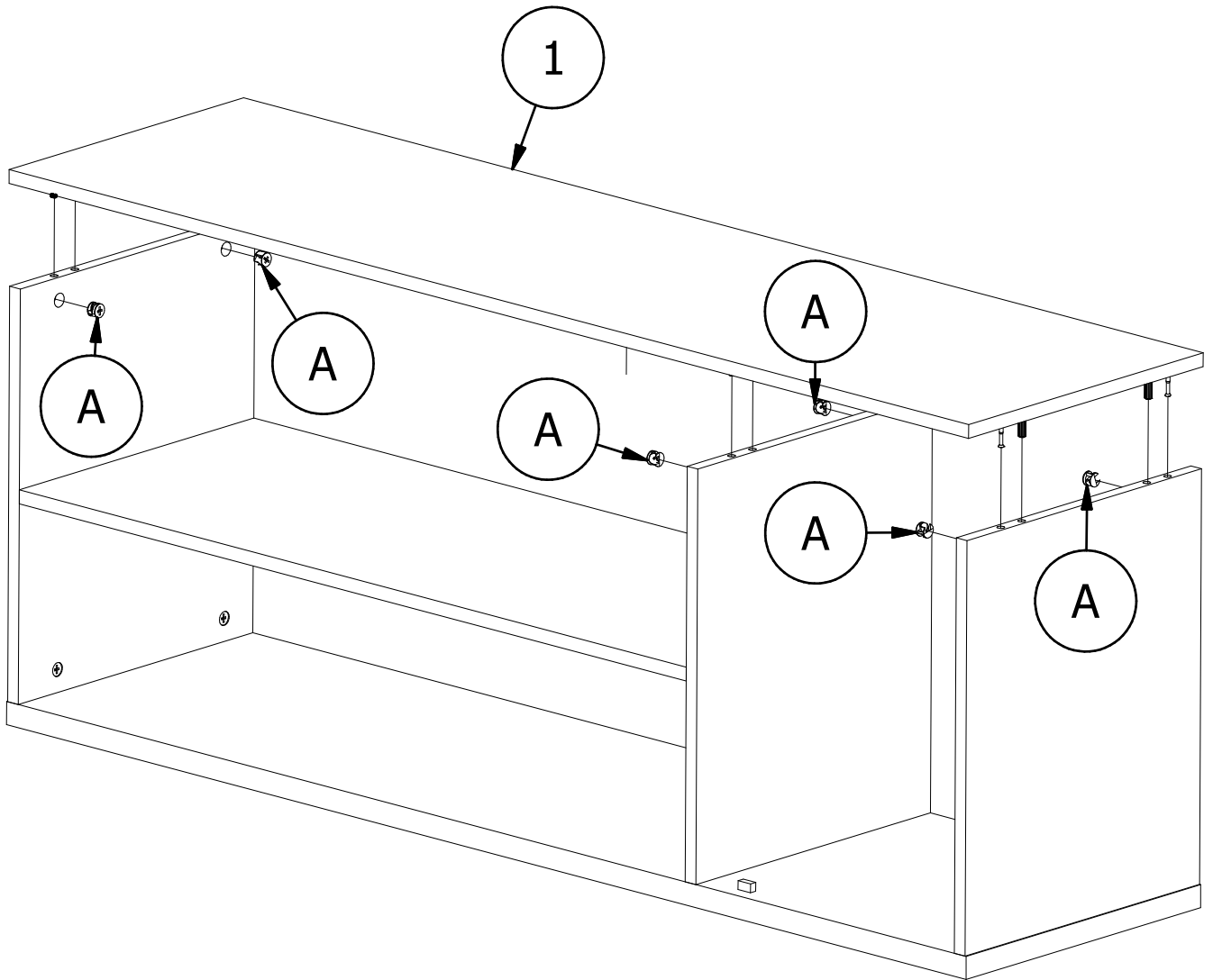
50



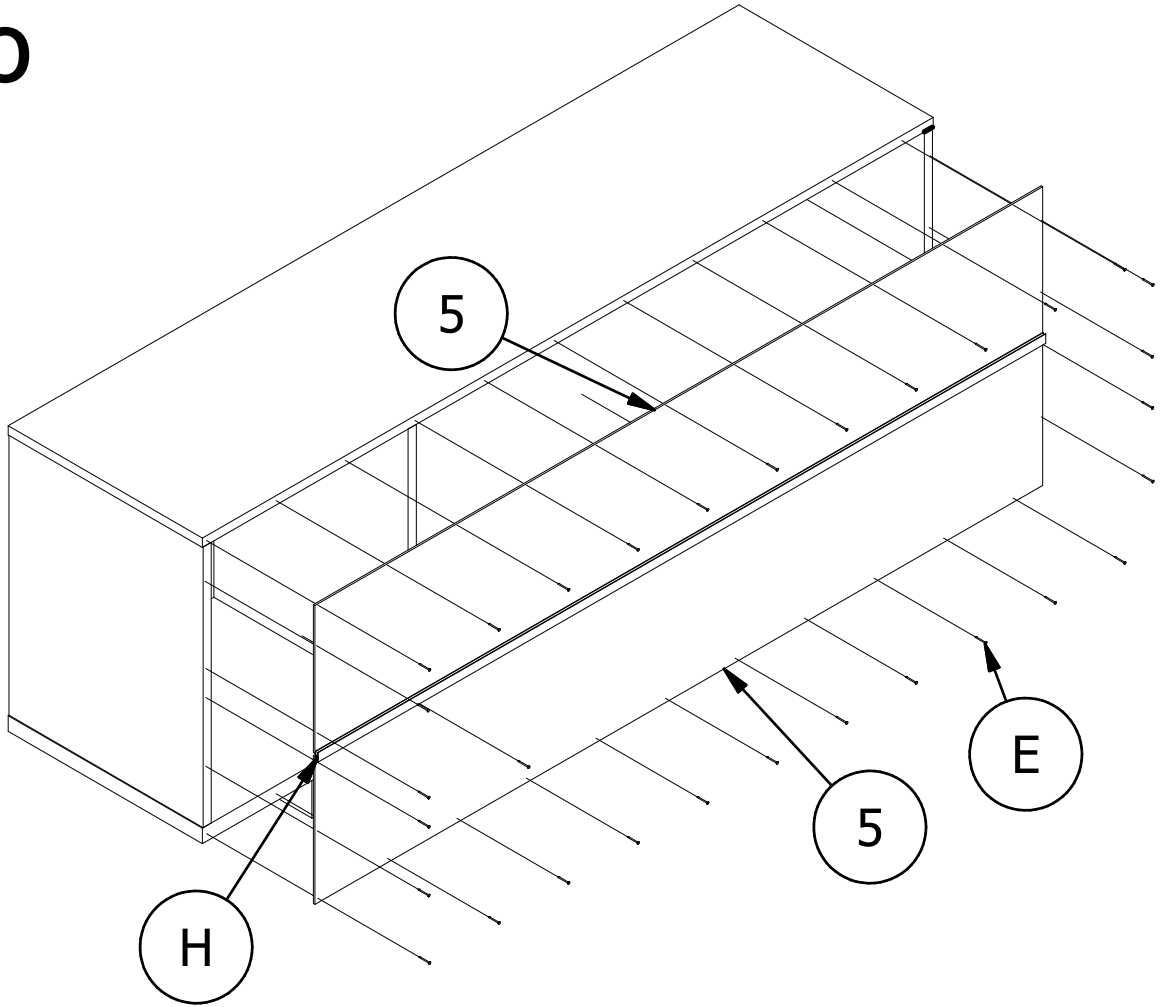
60



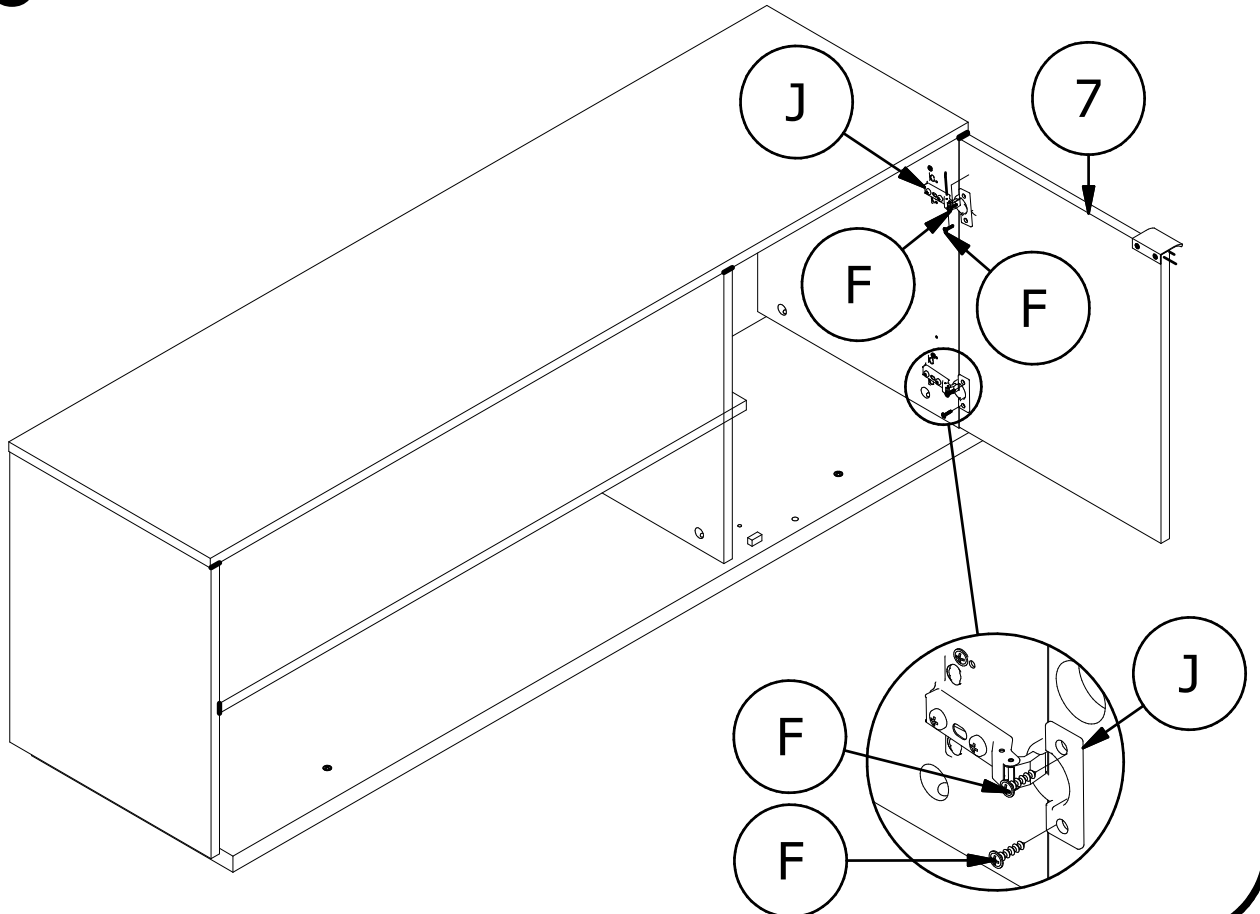
70



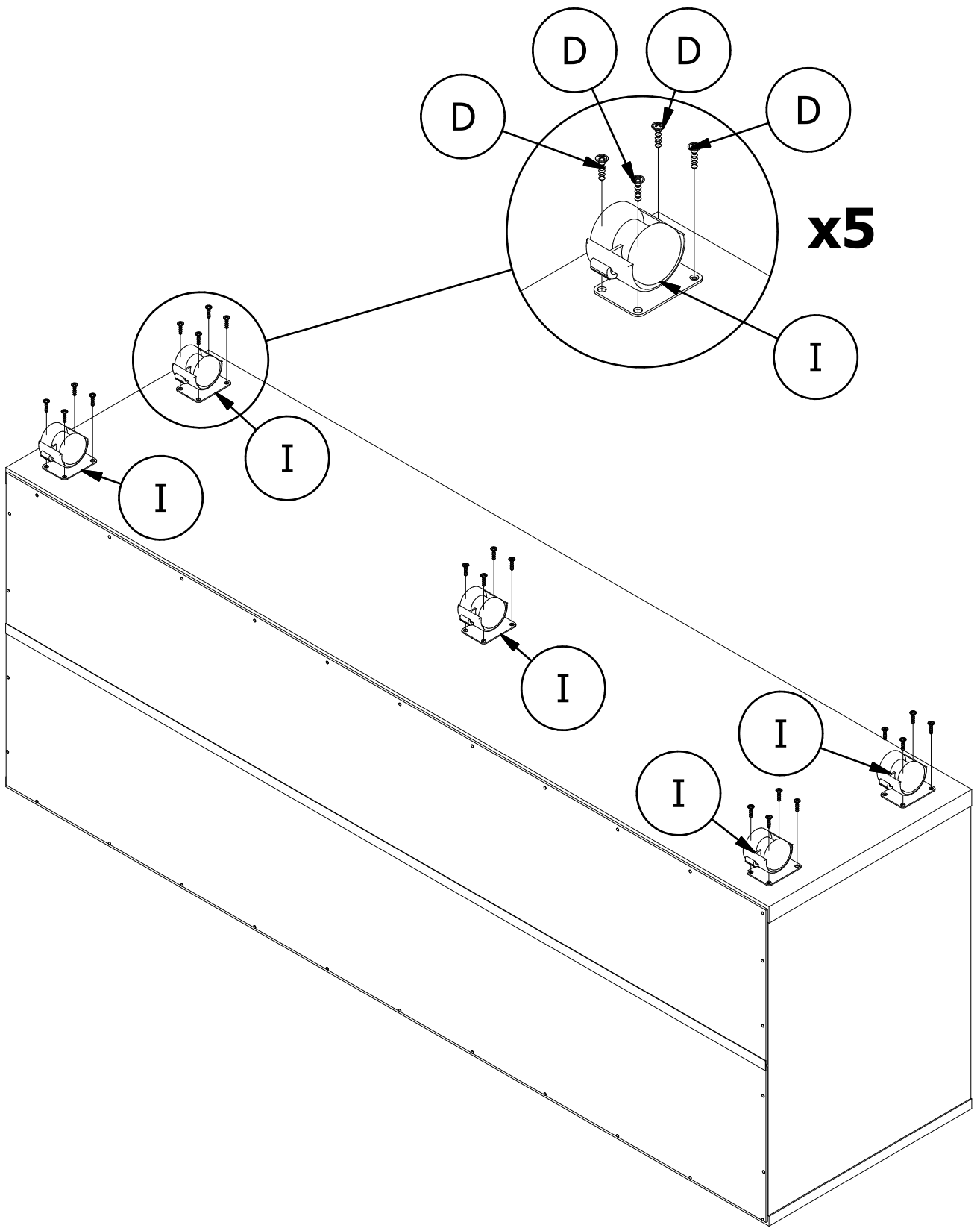
80

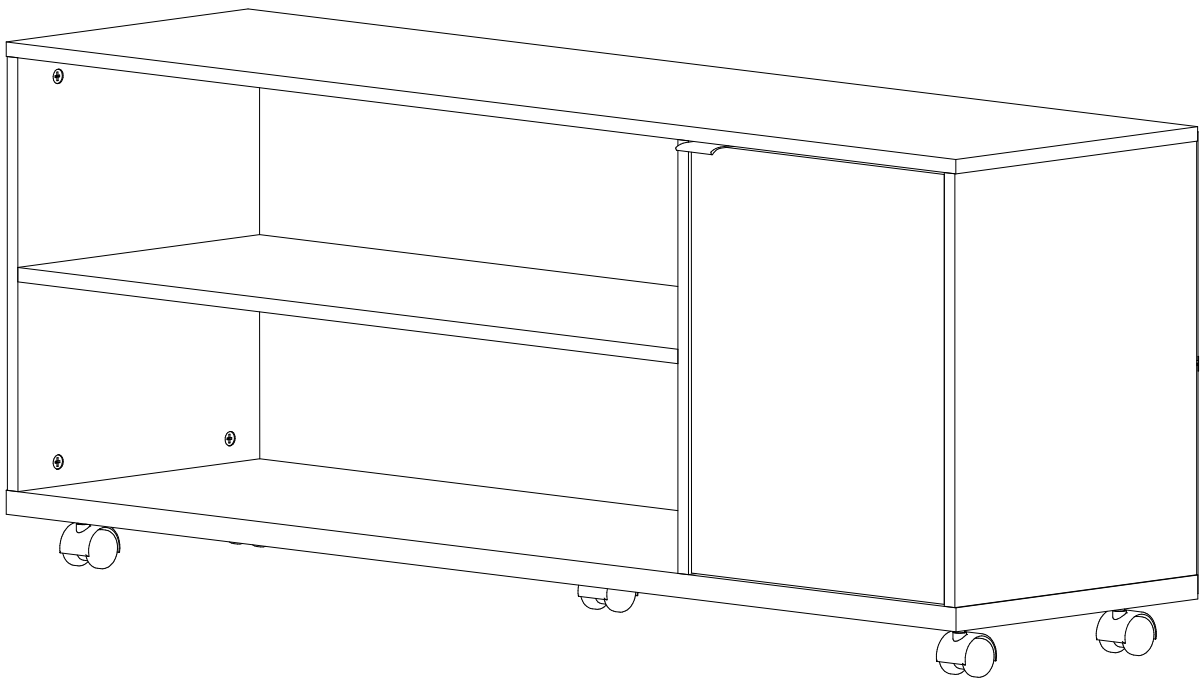


90



10°







**V.01**



/appuntomoveis @appuntomoveis

[www.appuntomoveis.com.br](http://www.appuntomoveis.com.br)