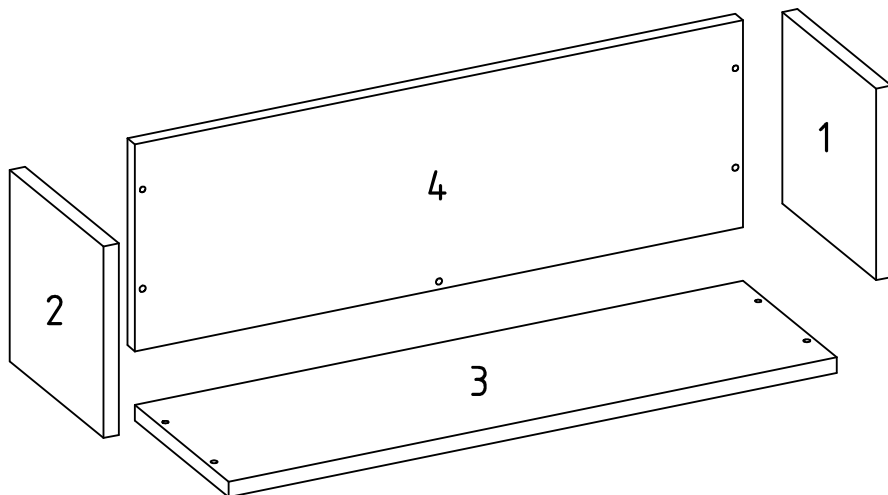


Manual de Montagem

14064 - NICHO DEMADERO 600 X 200 X 200

10196 KIT ACESSÓRIOS



36 CAVILHA 06 X 30 05 UN	A	914 PARAFUSO 4,0 X 45 06 UN	B
913 PARAFUSO 3,5 X 14 04 UN	C	55 CHAPA JUNÇÃO 2 FUROS 02 UN	D
5495 BUCHA 6MM 02 UN	E	10745 SUPORTE FIXAÇÃO PAINEL 02 UN	F
10226 TAPA FURO 18MM 02 UN	G	-	H
-	I	-	J
-	K	-	L
-	M	-	N
-	O	-	P
-	Q	-	R

INSTRUÇÃO DE LIMPEZA E CONSERVAÇÃO DO PRODUTO

Limpar com pano macio levemente umedecido em água.

Não utilizar:
Produtos abrasivos e químicos (saponáceos, esponja de aço ou similares.)
(álcool, desengordurantes, limpa vidros, etc.)

Não arrastar o móvel, mesmo que esteja vazio.
Não molhar.
Não expor à luz solar direta.

ATENÇÃO
Produto sensível a riscos e materiais cortantes.

Seq.	Ref.	Descrição da Peça	Description of Part	Descripción de la Parte	Comp.	Larg.	Qtd.
1	13925	LATERAL DIREITA	LOWER PARTITION	DIVISORIA INFERIOR	185	185	1
2	13926	LATERAL ESQUERDA	LATERAL IZQUIERDA	LEFT SIDE	185	185	1
3	13924	BASE	-	-	600	185	1
4	13927	PAINEL TRASEIRO	-	-	600	200	1

ATENÇÃO

Ao solicitar assistência, informe a referência da peça, o modelo e a cor do móvel corretamente.
Solicite a assistência diretamente à fábrica:
Tel.: (43) 3303 8322 Fax.: (43) 3303 8399
e-mail: assistencia@nicioli.com.br

CONSERVE SEU MÓVEL

- Nunca utilize produtos químicos na limpeza (ex: álcool, desengordurantes, limpa vidros, etc.);
- Não expor à luz solar direta;
- Não molhar;
- Limpar com pano levemente umedecido em água limpa;
- Não arrastar mesmo que vazio

OBSERVAÇÕES INICIAIS

- Retire as peças da embalagem sem esfregar uma na outra;
- Forre o chão com papelão ou similar;
- Procure identificar as peças do móvel e sua numeração antes de iniciar a montagem, para facilitar a própria montagem;
- A montagem deve ser feita com o móvel deitado;
- As peças devem ser parafusadas;
- Somente os forros traseiros devem ser pregados

ATTENTION

When requesting technical support, inform the reference of the piece, the model and the color of the furniture correctly.
Shopkeeper request the technical support directly to the fabric:
Phone: +55 (43) 3303 8321 Fax: +55 (43) 3303 8399
e-mail: assistencia@nicioli.com.br

CARE WITH CLEANING

- Don't use chemical products in the cleaning (ex.: Alcohol, detergent, clean glasses, etc.);
- Don't expose to the direct solar light;
- Don't wet;
- Clean with cloth slightly moistened;
- Don't drag the furniture, even if emptiness.

ASSEMBLING INSTRUCTIONS

- Take the pieces of the box without scratching one against the other;
- Cover the floor with cardboard or similar;
- Try to identify the pieces of the furniture and its numbering before beginning the assembly to facilitate the own assembly;
- The assembly should be made with the furniture lying down;
- The pieces should be screwed;
- Only the back linings should be nailed.

ATENCIÓN

Al solicitar asistencia, informe la referencia de la pieza, el modelo y el color del mueble correctamente.
Solicite la asistencia directamente a fábrica:
Tel.: +55 (43) 3303 8321 Fax.: +55 (43) 3303 8399
e-mail: assistencia@nicioli.com.br

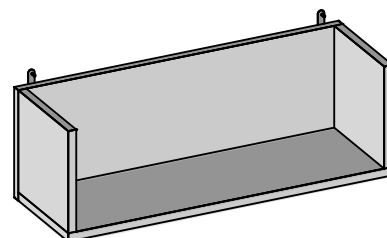
CONSERVE SU MUEBLE

- Jamás utilice productos químicos en la limpieza (ex: alcohol, desengordurantes, limpa vidros, etc.);
- No exponga en la luz solar directamente;
- No echar agua;
- No No echar agua;
- Limpiar con paño levemente humedecido en agua limpia;
- No arrastrar, mismo que vacío.

OBSERVACIONES INICIALES

- Retire las piezas del embalaje sin esfregar una en otra;
- Forre el piso con cartón o similar;
- Procure identificar las piezas del mueble y su numeración antes de iniciar el montaje, para facilitar el propio montaje;
- El montaje debe ser hecho con el mueble acostado;
- Las piezas deben ser atornilladas;
- Solamente los forros detrás deben ser plegados.

ASPECTO FINAL



Medidas:
600 X 200 X 200

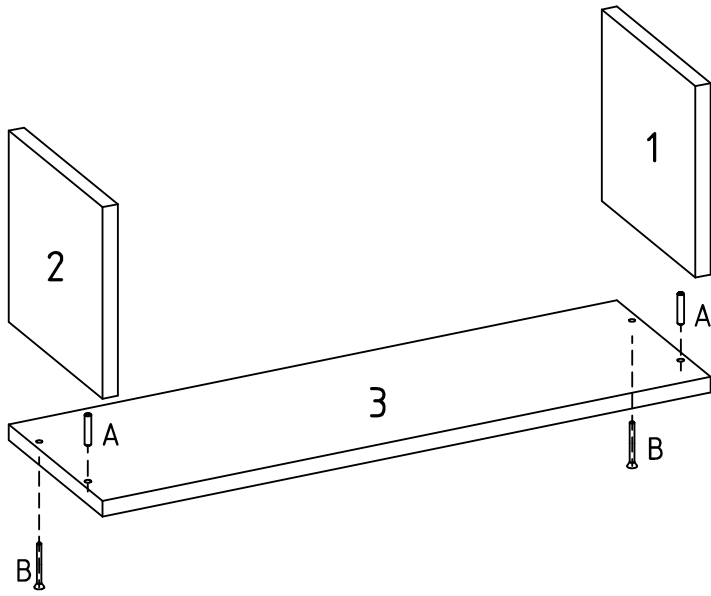
Data de lançamento: 21/06/2022
Versão: -

Data da última revisão: 16/08/2022
Revisão: -



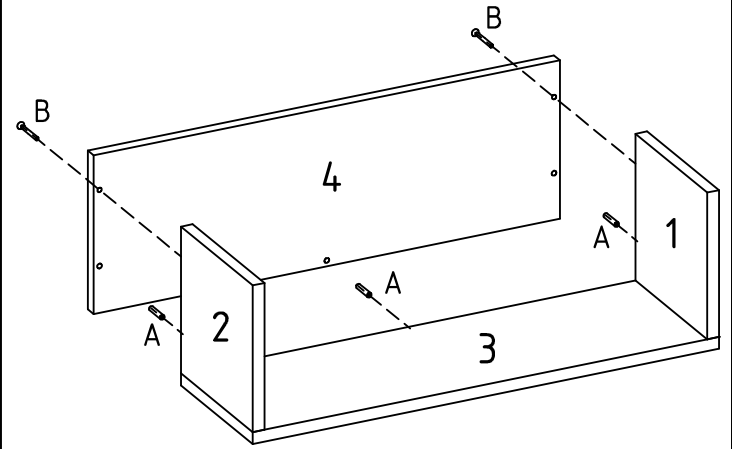
01° PASSO

FIXAR AS LATERAIS NA BASE



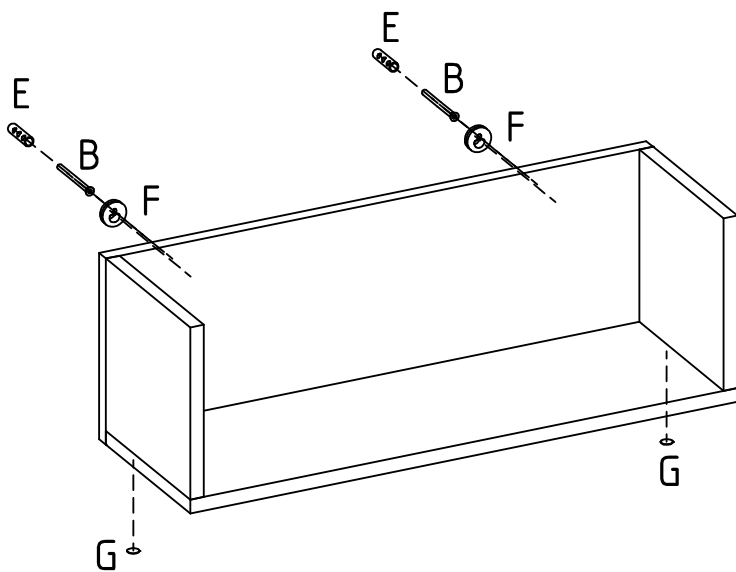
02° PASSO

FIXAR O PAINEL TRASEIRO



03° PASSO

FIXAR O MÓVEL NA PAREDE E COLAR OS TAPA FUROS



ASPECTO FINAL

