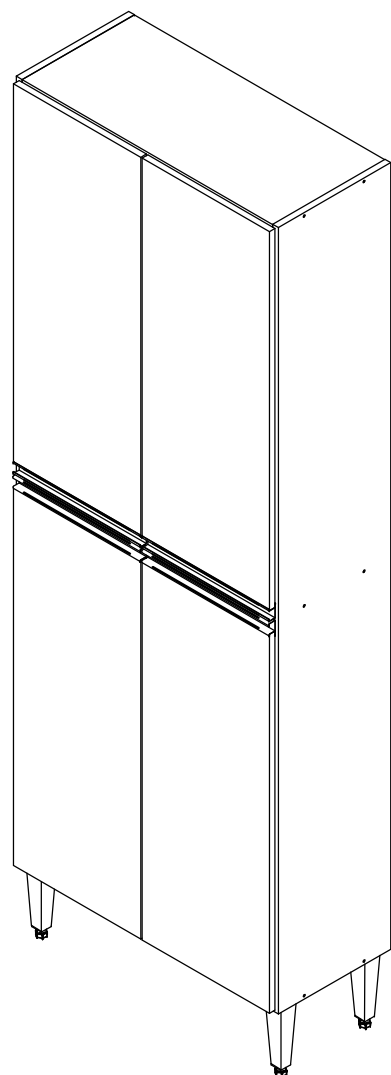


Panelheiro Duplo 7002

Instruções de Montagem Assembly Instructions / Instrucciones de Montaje

01

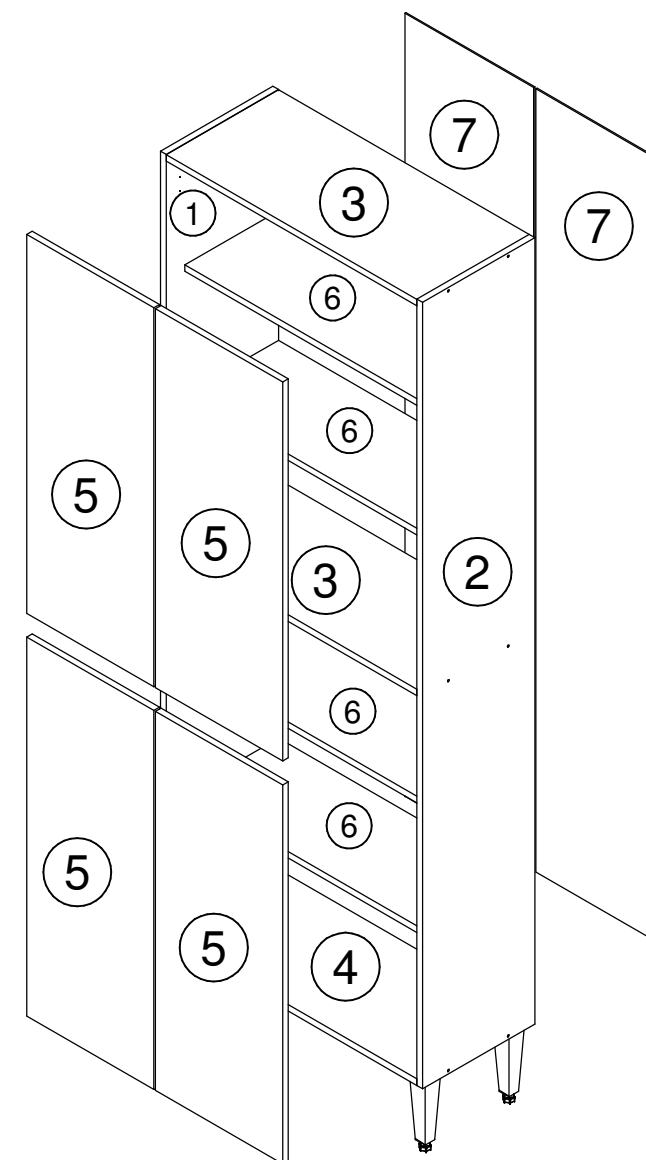


**Lista de ferragens
Hardware list
Lista de materiales**

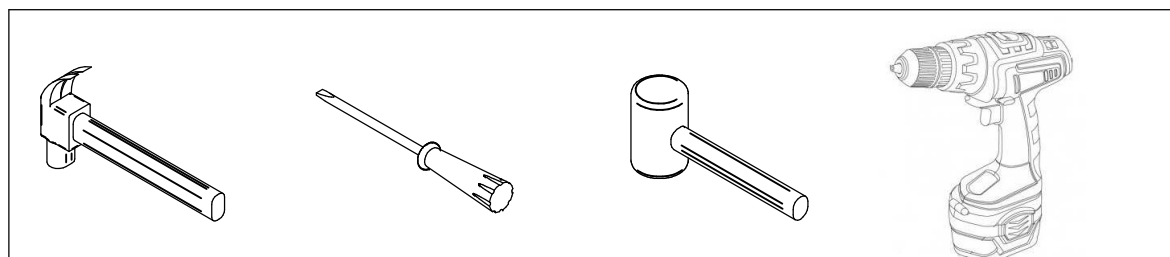
REF		QNT
A	Cavilha 6 x 30	06
B	Parafuso chato 3,5 x 40	12
C	Parafuso flange 5 x 50	04
D	Parafuso chato 4x25	04
E	Prego 10 x 10	35
F	Parafuso chato 3,5x14	44
G	Suporte Prateleira 6x8	16
H	Dobradiça	08
I	Adesivo Tapa Furo	18
J	Pé 170mm	04
K	Puxador Perfil 340mm	04
L	Perfil	01

Lista de peças / Parts lists / Lista de piezas

Nº	Descrição	Dimensão	Quant
01	Lateral Esq/Lateral Izquierdo	1820x300x15	1
02	Lateral Dir/Lateral Derecho	1820x300x15	1
03	Tampo/Tapa	670x300x15	2
04	Base/Base	670x300x15	1
05	Porta/Puerta	877x340x15	4
06	Prateleira/Estante	670x250x15	4
07	Costa/Costa	1812x344x03	2



Ferramentas Necessárias Herramientas Necesarias



**Antes de montar seu móvel, leia cuidadosamente o Manual de Instruções e o mantenha para futuras consultas.
OBRIGADO.**

**Antes de montar sus muebles, lea cuidadosamente el Manual de instrucciones y guárdelo para futuras referencias.
GRACIAS**

