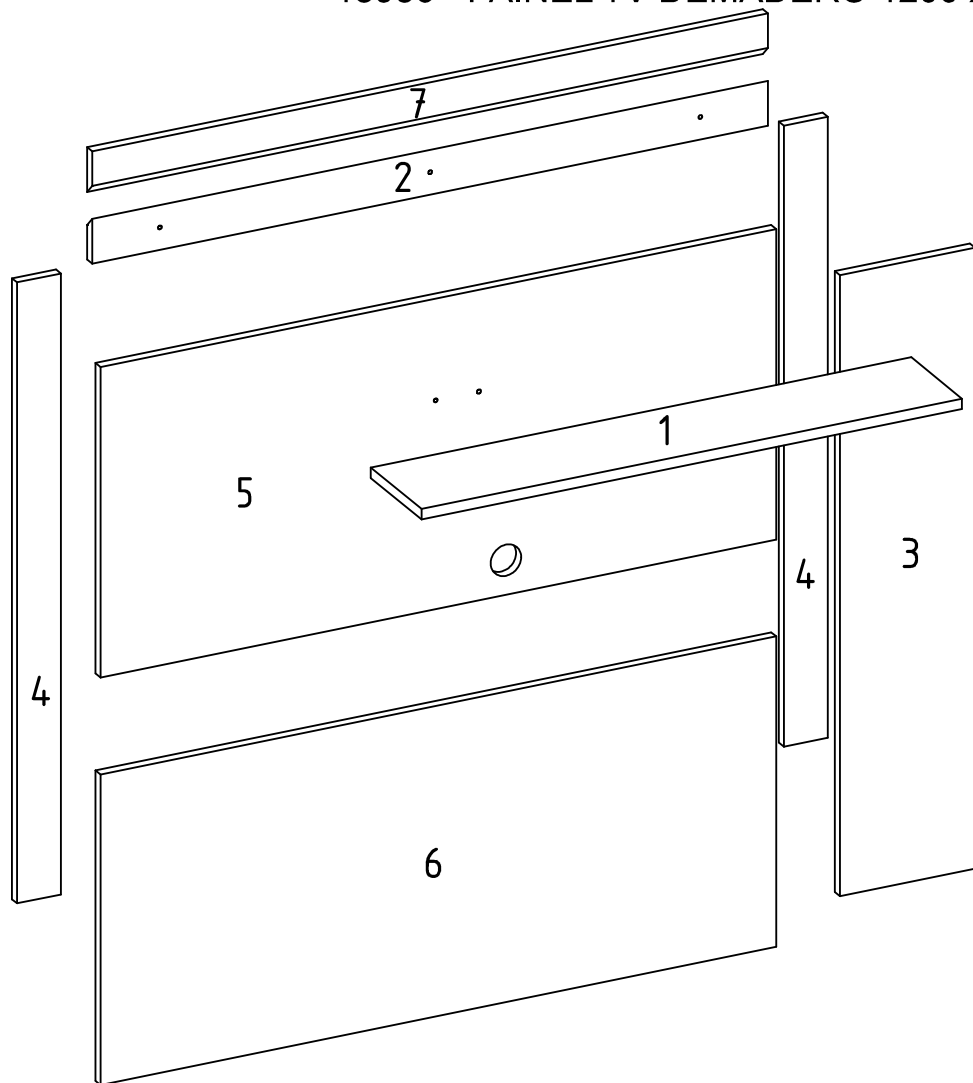


# Manual de Montagem

13936 - PAINEL TV DEMADERO 1200 X 900 X 180



## 13945 KIT ACESSÓRIOS

A 36 CAVILHA 06 X 30 02 UN	B 910 PARAFUSO 4,5 X 45 02 UN
C 913 PARAFUSO 3,5 X 14 14 UN	D 55 CHAPA JUNÇÃO 2 FUROS 07 UN
E 907 PARAFUSO 4,0 X 25 14 UN	F 4 BUCHA 08 MM 03 UN
G 915 PARAFUSO 5,5 X 65 03 UN	H 14237 PASSA FIO 46MM 01 UN
-	-
-	-
-	-
-	-
-	-
-	-
-	-
-	-

### INSTRUÇÃO DE LIMPEZA E CONSERVAÇÃO DO PRODUTO

Limpar com pano macio levemente umedecido em água.

**Não utilizar:**  
Produtos abrasivos e químicos (saponáceos, esponja de aço ou similares.)

(álcool, desengordurantes, limpa vidros, etc.)

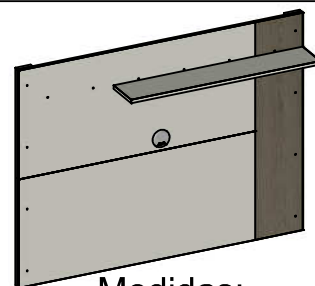
Não arrastar o móvel, mesmo que esteja vazio.

Não molhar.  
Não expor à luz solar direta.

**ATENÇÃO**  
Produto sensível a riscos e materiais cortantes.

Seq.	Ref.	Descricao_da_Peca	Description_of_Part	Descripcion_de_la_Parte	Comp.	Larg.	Qtd.
1	10475	PRATELEIRA	-	-	800	150	1
2	10482	CUNHA	COVER WOOD	REPIZA CUBIERTA	1000	65	1
3	13939	PAINEL LATERAL	COVER WOOD	REPIZA CUBIERTA	900	200	1
4	13942	BARRA DE APOIO VERTICAL	-	-	65	900	2
5	13944	PAINEL COM PASSA FIO	COVER WOOD	REPIZA CUBIERTA	1000	450	1
6	14157	PAINEL	SIDE WOOD	REPIZA LATERAL	1000	450	1
7	10685	CUNHA PAREDE	COVER WOOD	REPIZA CUBIERTA	1000	65	1

### ASPECTO FINAL



Medidas:  
1200 X 900 X 180

### ATENÇÃO

Ao solicitar assistência, informe a referência da peça, o modelo e a cor do móvel corretamente. Solicite a assistência diretamente à fábrica:  
Tel.: (43) 3303 8322 Fax.: (43) 3303 8399  
e-mail: assistencia@nicioli.com.br

#### CONSERVE SEU MÓVEL

-Nunca utilize produtos químicos na limpeza (ex: álcool, desengordurantes, limpa vidros, etc.);  
-Não expor à luz solar direta;  
-Não molhar;

-Limpar com pano levemente umedecido em água limpa;  
-Não arrastar mesmo que vazio

#### OBSERVAÇÕES INICIAIS

-Retire as peças da embalagem sem esfregar uma na outra;  
-Forre o chão com papelão ou similar;  
-Procure identificar as peças do móvel e sua numeração antes de iniciar a montagem, para facilitar a própria montagem;  
-A montagem deve ser feita com o móvel deitado;  
-As peças devem ser parafusadas;  
-Somente os forros traseiros devem ser pregados

### ATTENTION

When requesting technical support, inform the reference of the piece, the model and the color of the furniture correctly. Shopkeeper request the technical support directly to the fabric:  
Phone: +55 (43) 3303 8321 Fax: +55 (43) 3303 8399  
e-mail: assistencia@nicioli.com.br

#### CARE WITH CLEANING

- Don't use chemical products in the cleaning (ex.: Alcohol, detergent, clean glasses, etc.);  
- Don't expose to the direct solar light;  
- Don't wet;

- Clean with cloth slightly moistened;  
- Don't drag the furniture, even if emptiness.

#### ASSEMBLING INSTRUCTIONS

- Take the pieces of the box without scratching one against the other;  
- Cover the floor with cardboard or similar;  
- Try to identify the pieces of the furniture and its numbering before beginning the assembly to facilitate the own assembly;  
- The assembly should be made with the furniture lying down;  
- The pieces should be screwed;  
- Only the back lining should be nailed.

### ATENCIÓN

Al solicitar asistencia, informe la referencia de la pieza, el modelo y el color del mueble correctamente. Solicite la asistencia directamente a fábrica:  
Tel.: +55 (43) 3303 8321 Fax.: +55 (43) 3303 8399  
e-mail: assistencia@nicioli.com.br

#### CONSERVE SU MUEBLE

- Jamás utilice productos químicos en la limpieza (ex: alcohol, desengrasantes, limpa vidros, etc.);  
- No exponga en la luz solar directamente;  
- No echar agua;

- Limpiar con paño levemente humedecido en agua limpia;  
- No arrastrar, mismo que vacío.

#### OBSERVACIONES INICIALES

- Retire las piezas del embalaje sin estregar una en otra;  
- Forre el piso con cartón o similar;  
- Procure identificar las piezas del mueble y su numeración antes de iniciar el montaje, para facilitar el propio montaje;  
- El montaje debe ser hecho con el mueble acostado;  
- Las piezas deben ser atornilladas;  
- Solamente los forros detrás deben ser plegados.

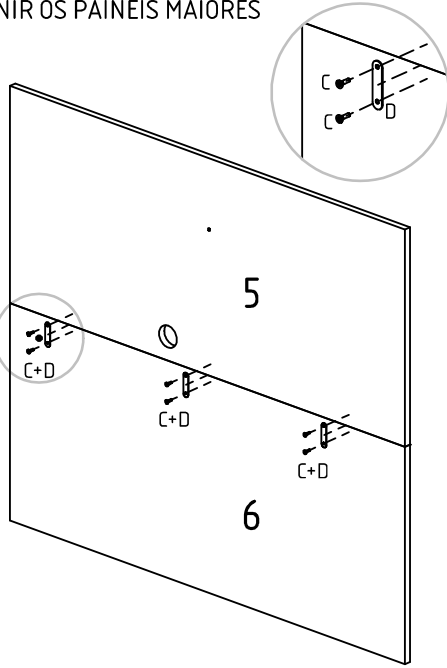
Data de lançamento: 22/06/2022  
Versão: -

Data da última revisão: 27/07/2022  
Revisão: -



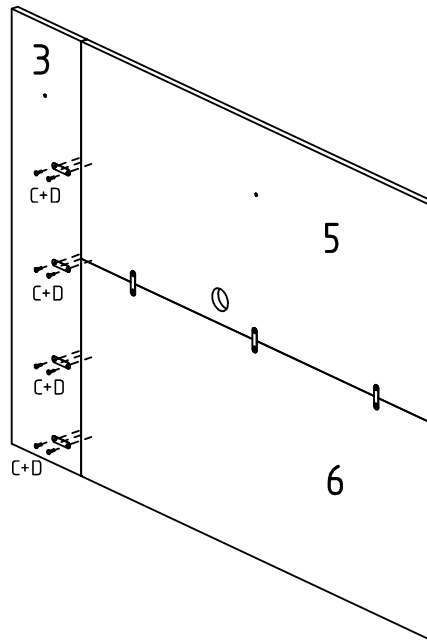
01° PASSO

UNIR OS PAINÉIS MAIORES



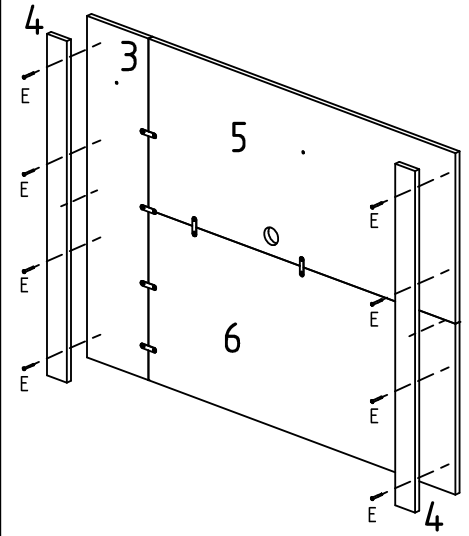
02° PASSO

UNIR O PAINEL LATERAL



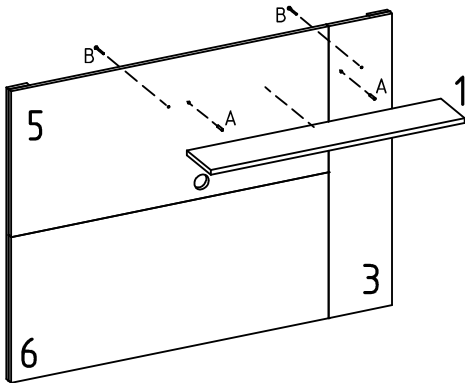
03° PASSO

FIXAR AS BARRAS DE APOIO



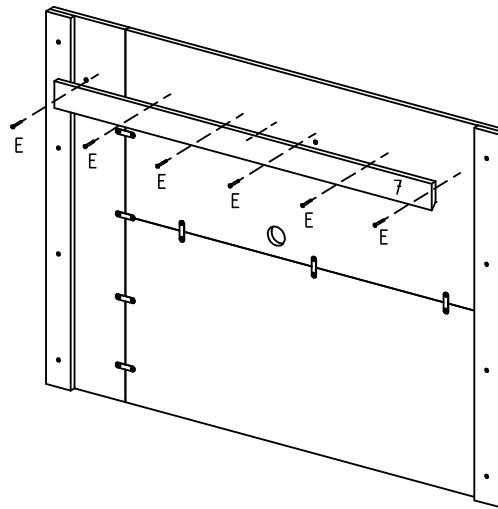
04° PASSO

FIXAR A PRATELEIRA



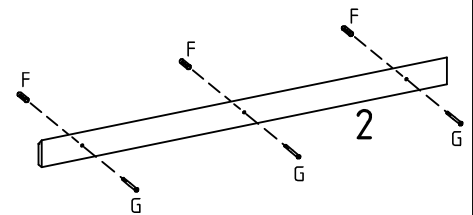
05° PASSO

FIXAR A CUNHA NO PAINEL



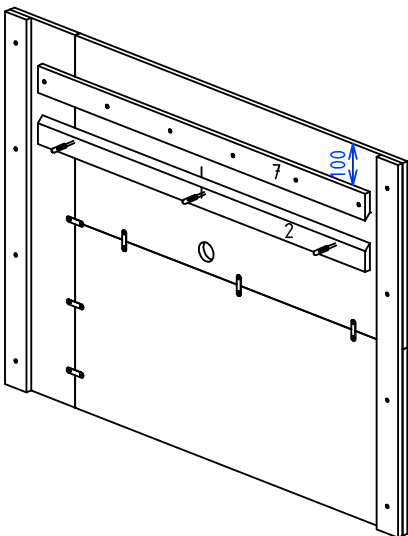
06° PASSO

FIXAR A CUNHA NA PAREDE



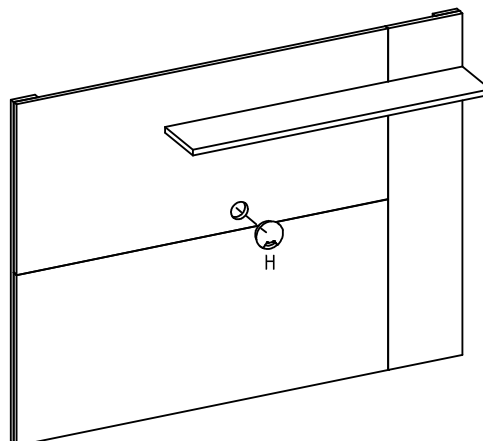
07° PASSO

ENCAIXAR O PAINEL NA CUNHA DA PAREDE



08° PASSO

ENCAIXAR O PASSA FIO



ASPECTO FINAL

