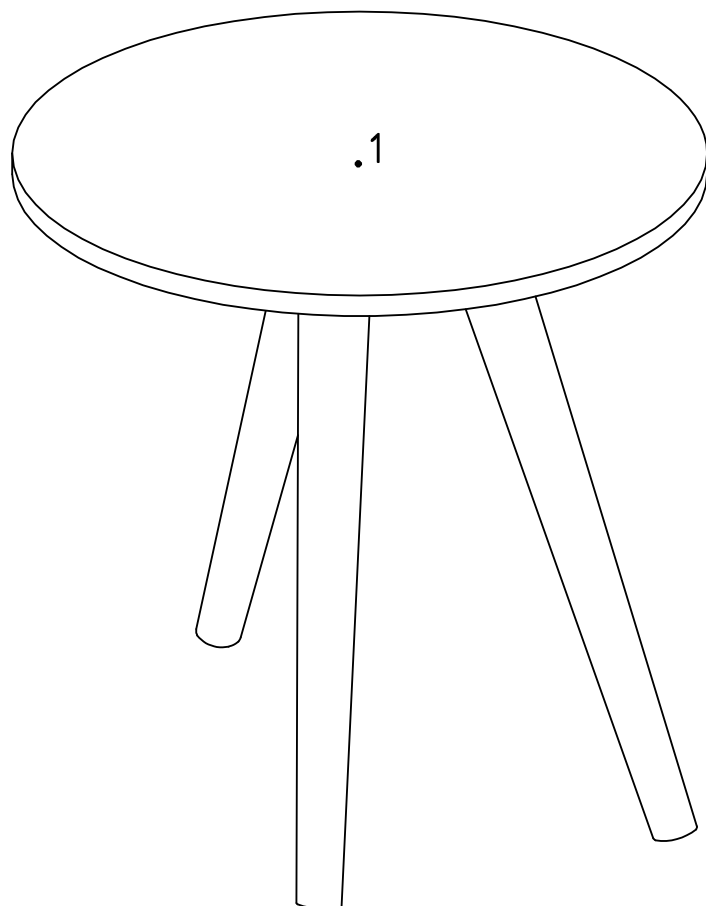





# Manual de Montagem

14191 - MESA REDONDA DEMADERO 460 X 460 X 465



14194 KIT ACESSÓRIOS

 913 PARAFUSO 3,5 X 14 12 UN	A	 10258 CHAPA ANGULAR 03 UN	B
 10256 PÉ PALITO 60CM 03 UN	C	-	D
-	E	-	F
-	G	-	H
-	I	-	J
-	K	-	L
-	M	-	N
-	O	-	P
-	Q	-	R

## INSTRUÇÃO DE LIMPEZA E CONSERVAÇÃO DO PRODUTO

Limpar com pano macio levemente umedecido em água.

**Não utilizar:**  
Produtos abrasivos e químicos (saponáceos, esponja de aço ou similares.)

(álcool, desengordurantes, limpa vidros, etc.)

Não arrastar o móvel, mesmo que esteja vazio.

Não molhar.

Não expor à luz solar direta.

**ATENÇÃO**  
Produto sensível a riscos e materiais cortantes.

Seq.	Ref.	Descricao_da_Peca	Description_of_Part	Descripcion_de_la_Parte	Comp.	Larg.	Qtd.
1	14193	TAMPO REDONDO	-	-	460	460	1

## ASPECTO FINAL



Medidas:  
460 X 460 X 465

**ATENÇÃO**  
Ao solicitar assistência, informe a referência da peça, o modelo e a cor do móvel corretamente. Solicite a assistência diretamente à fábrica:  
Tel.: (43) 3303 8322 Fax.: (43) 3303 8399 e-mail: assistencia@nicioli.com.br

**CONSERVE SEU MÓVEL**  
-Nunca utilize produtos químicos na limpeza (ex: álcool, desengordurantes, limpa vidros, etc.);  
-Não expor à luz solar direta;  
-Não molhar;  
-Limpar com pano levemente umedecido em água limpa;  
-Não arrastar mesmo que vazio

**OBSERVAÇÕES INICIAIS**  
-Retire as peças da embalagem sem esfregar uma na outra;  
-Forre o chão com papelão ou similar;  
Procure identificar as peças do móvel e sua numeração antes de iniciar a montagem, para facilitar a própria montagem;  
-A montagem deve ser feita com o móvel deitado;  
-As peças devem ser parafusadas;  
-Somente os forros traseiros devem ser pregados

**ATTENTION**  
When requesting technical support, inform the reference of the piece, the model and the color of the furniture correctly. Shopkeeper request the technical support directly to the fabric:  
Phone: +55 (43) 3303 8321 Fax: +55 (43) 3303 8399 e-mail: assistencia@nicioli.com.br

**CARE WITH CLEANING**  
- Don't use chemical products in the cleaning (ex: Alcohol, detergent, clean glasses, etc.);  
- Don't expose to the direct solar light;  
- Don't wet;  
- Clean with cloth slightly moistened;  
- Don't drag the furniture, even if emptiness.

**ASSEMBLING INSTRUCTIONS**  
- Take the pieces of the box without scratching one against the other;  
- Cover the floor with cardboard or similar;  
- Try to identify the pieces of the furniture and its numbering before beginning the assembly to facilitate the own assembly;  
- The assembly should be made with the furniture lying down;  
- The pieces should be screwed;  
- Only the back linings should be nailed.

**ATENCIÓN**  
Al solicitar asistencia, informe la referencia de la pieza, el modelo y el color del mueble correctamente. Solicite la asistencia directamente a fábrica:  
Tel.: +55 (43) 3303 8321 Fax.: +55 (43) 3303 8399 e-mail: assistencia@nicioli.com.br

**CONSERVE SU MUEBLE**  
- Jamás utilice productos químicos en la limpieza (ex: alcohol, desengrasantes, limpiavidrios, etc.);  
- No exponga en la luz solar directamente;  
- No echar agua;  
- No arrastrar, mismo que vacío.

**OBSERVACIONES INICIALES**  
- Retire las piezas del embalaje sin esfregar una en otra;  
- Forre el piso con cartón o similar;  
- Procure identificar las piezas del mueble y su numeración antes de iniciar el montaje, para facilitar el propio montaje;  
- El montaje debe ser hecho con el mueble acostado;  
- Las piezas deben ser atornilladas;  
- Solamente los forros detrás deben ser plegados.

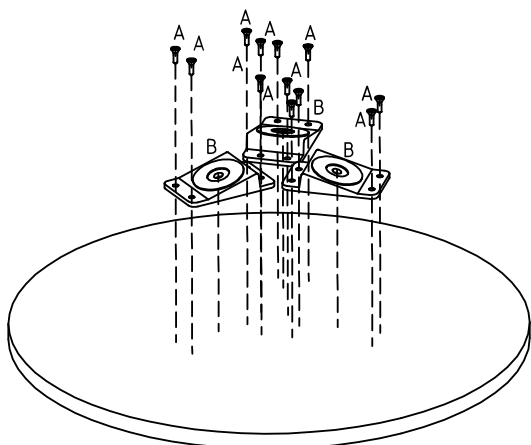
Data de lançamento: 17/08/2022  
Versão: -

Data da última revisão: 18/08/2022  
Revisão: -



01° PASSO

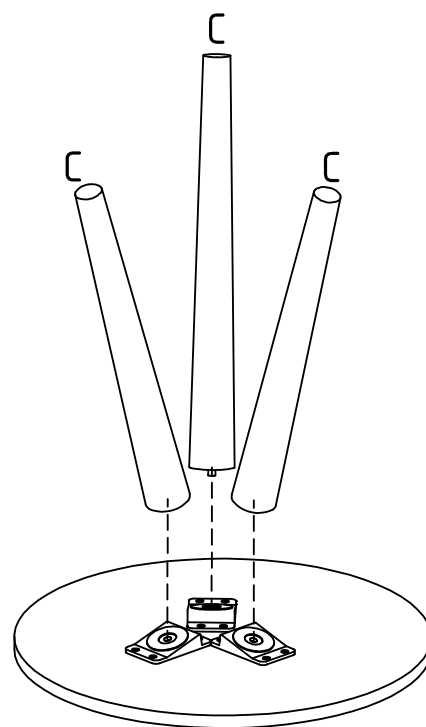
FIXAR A CHAPA ANGULAR



FIXAR AS CHAPAS ANGULARES  
CENTRALIZADAS NO TAMPO

02° PASSO

FIXA O PÉ NA CHAPA ANGULAR



ASPECTO FINAL

