

ASSEMBLY INSTRUCTIONS MANUAL DE MONTAGEM / INSTRUCCIONES DE ARMADO

XIDI GAMER TABLE
MESA GAMER XIDI
MESA DE JUGADOR XIDI

Reference
Referência
Referencia

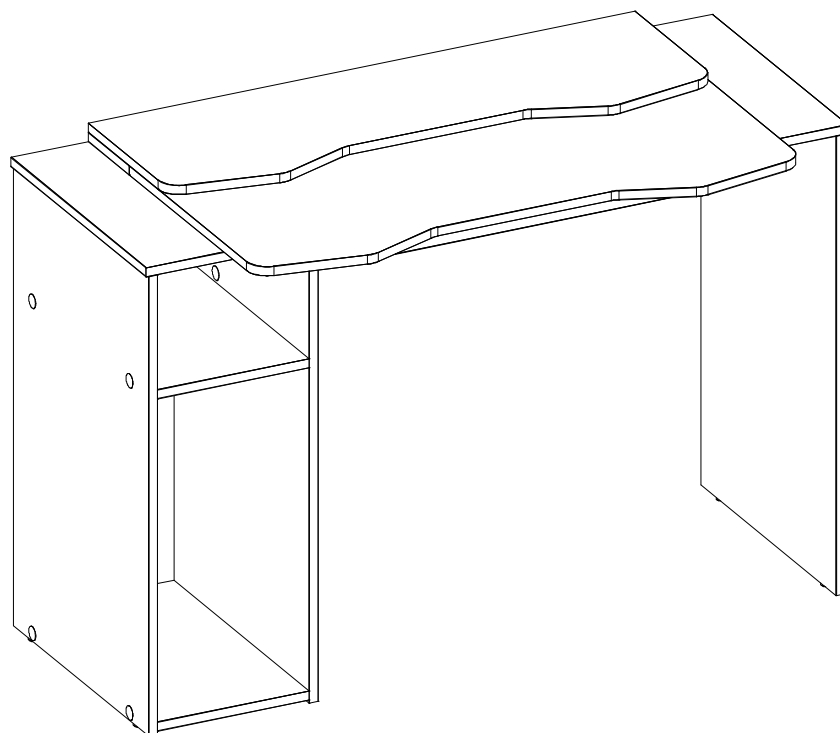
220261

Revisé
Revisão
Revisión

00



ENGLISH
PORTUGUÊS
ESPAÑOL



NOTE: THIS PRODUCT CAN BE ASSEMBLY WITH THE NICHES TO RIGHT OR LEFT.
NOTA: ESTE PRODUTO PODE SER MONTADO COM OS NICHOS PARA SUA DIREITA OU ESQUERDA.
NOTA: ESTE PRODUCTO PUEDE SER ARMADO COM LOS NICHOS A LA DERECHA O IZQUIERDA.

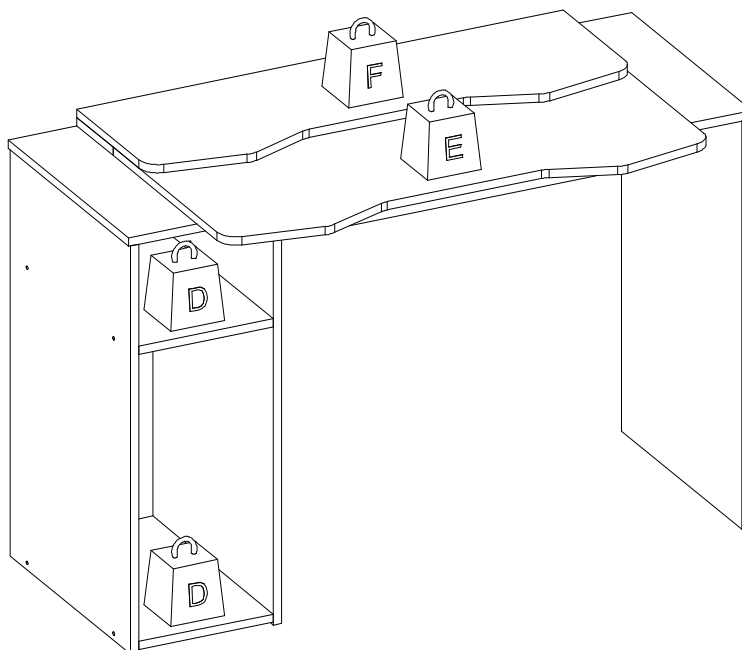


MAXIMUM RECOMMENDED WEIGHT
BEING THIS EVENLY DISTRIBUTED.

PESO MÁXIMO RECOMENDADO SENDO
ESTE DISTRIBUÍDO UNIFORMEMENTE.

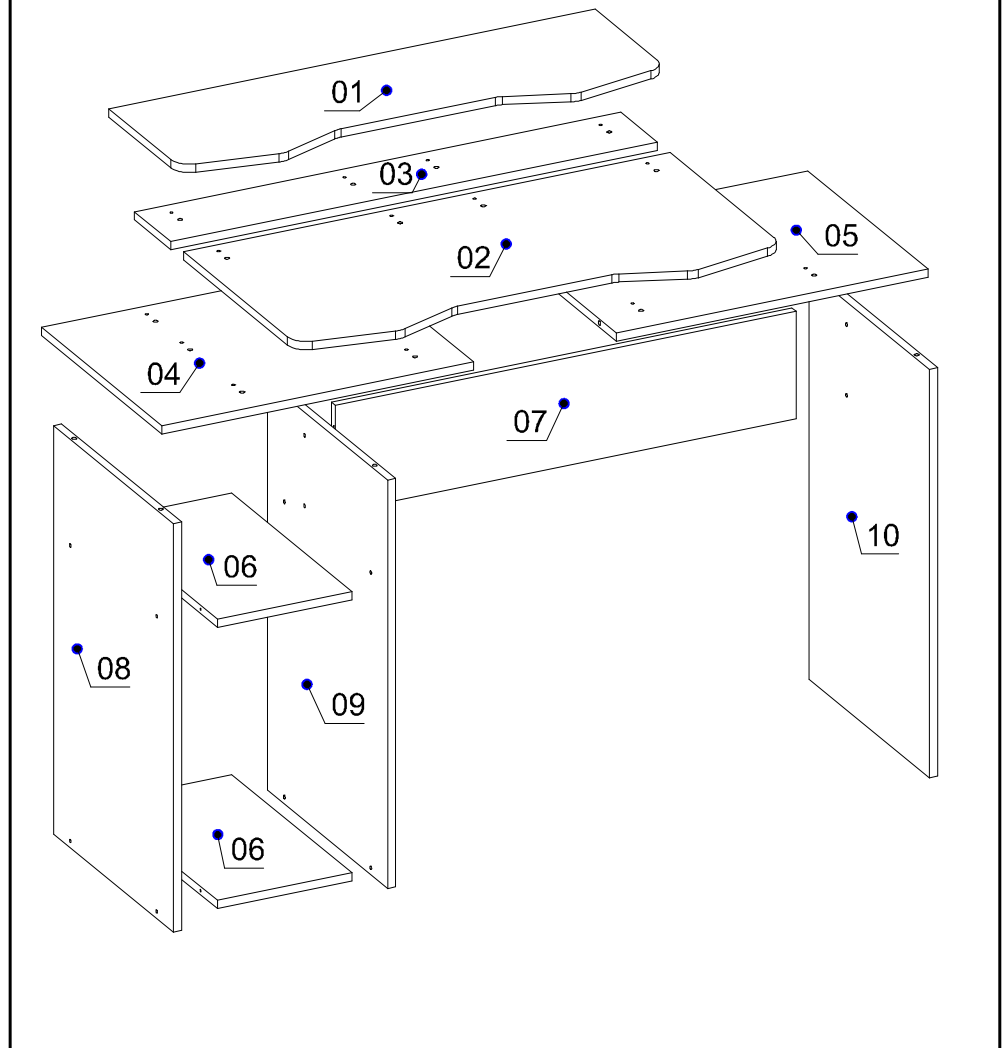
PESO MÁXIMO RECOMENDADO SIENDO
ESTE UNIFORMEMENTE DISTRIBUIDO.

	LB	KG
–		
D	11	5
E	17	8
F	22	10



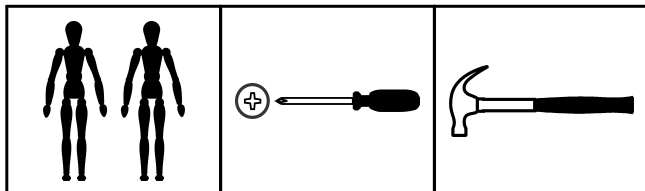
Nº	Measures_Inches	Medidas_cm	Qty./Qtd.
01	35 3/8 x 11 3/8 x 5/8	90.0 x 29.0 x 1.5	1
02	35 3/8 x 17 1/2 x 5/8	90.0 x 44.5 x 1.5	1
03	35 3/8 x 5 3/8 x 5/8	90.0 x 13.5 x 1.5	1
04	22 3/4 x 17 1/2 x 5/8	57.7 x 44.5 x 1.5	1
05	22 3/4 x 17 1/2 x 5/8	57.7 x 44.5 x 1.5	1
06	9 3/4 x 17 1/2 x 5/8	24.9 x 44.5 x 1.5	2
07	33 1/2 x 7 5/8 x 5/8	85.2 x 19.5 x 1.5	1
08	29 1/8 x 17 1/2 x 5/8	74.0 x 44.5 x 1.5	1
09	29 1/8 x 17 1/2 x 5/8	74.0 x 44.5 x 1.5	1
10	29 1/8 x 17 1/2 x 5/8	74.0 x 44.5 x 1.5	1

PARTS IDENTIFICATION IDENTIFICAÇÃO DAS PEÇAS / IDENTIFICACIÓN DE LAS PIEZAS



YOU WILL NEED / VOCÊ VAI PRECISAR DE / USTED NECESITARÁ

Tools not supplied / Ferramentas não fornecidas / Herramientas no incluidas



2 People
2 Pessoas
2 Personas

Screwdriver Phillips
Chave Phillips
Destornillador cruz

Hammer
Martelo
Martillo



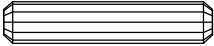
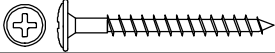
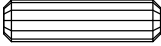


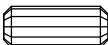
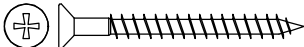

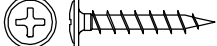


The separation of the accessories before you start the assembly will facilitate the same. In case of doubt on the size of the screws and bolts, use the ruler to bottom of page 3.

A separação dos acessórios antes de iniciar a montagem facilitará a mesma. Em caso de dúvida no tamanho dos parafusos e cavilhas, utilize a régua ao final da página 3.

La separación de los accesorios antes de comenzar el armado facilitará el mismo. En caso de duda sobre el tamaño de los tornillos y taquetes, utilice la regla al pie de página 3.

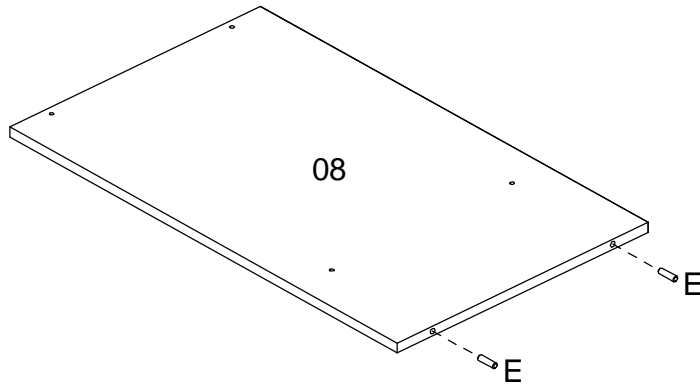
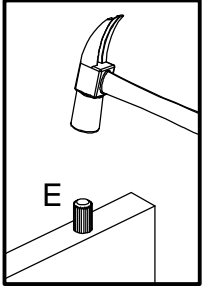
IDENTIFICATION OF ACCESSORIES IDENTIFICAÇÃO DOS ACESSÓRIOS/ IDENTIFICACIÓN DE ACCESORIOS

A2		Small plastic foot / Sapata redonda / Pie plástico	14 mm	6
A4		Metalic bracket / Cantoneira de metal / Suporte de metal	22x22 mm	8
C15		Wooden dowel / Cavilha / Taquete	8x40 mm	8
D4		Flanged head screw / Parafuso flangeado / Tornillo de cabeza flangeada	4,0x40 mm	8
E		Wooden dowel / Cavilha / Taquete	8x30 mm	8
M		Bore patch adhesive / Tapa furo adesivo / Tapones adhesivo	-	12
N		Nail / Pregos / Clavo	10x10	6
N7		Wooden dowel / Cavilha / Taquete	8x20 mm	4
O		Flat head screw / Parafuso chato / Tornillo de cabeza plana	4,5x45 mm	12
S		Pan head screw / Parafuso panela / Tornillo de pan	3,5x14 mm	16
U2		Flanged head screw / Parafuso flangeado / Tornillo de cabeza flangeada	4,5x25 mm	4

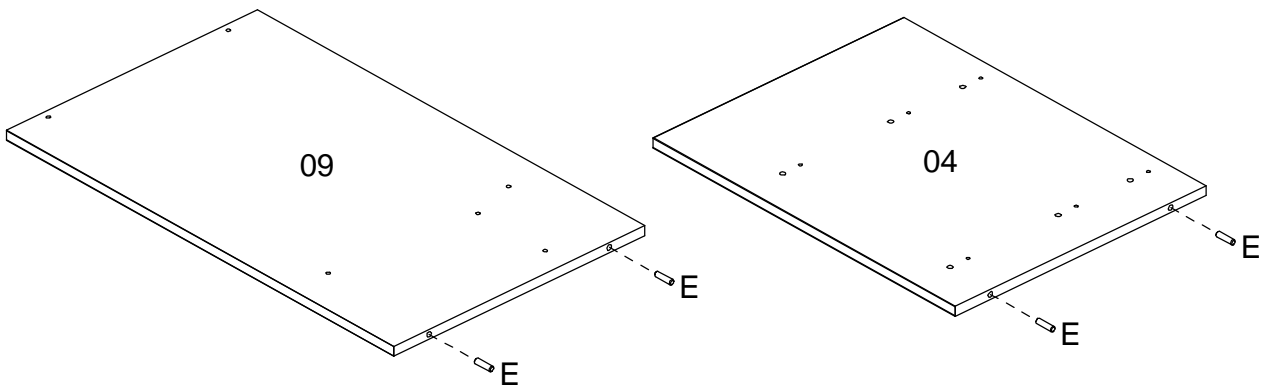


PRE-ASSEMBLE
PRÉ-MONTAGEM / PRE ARMADO

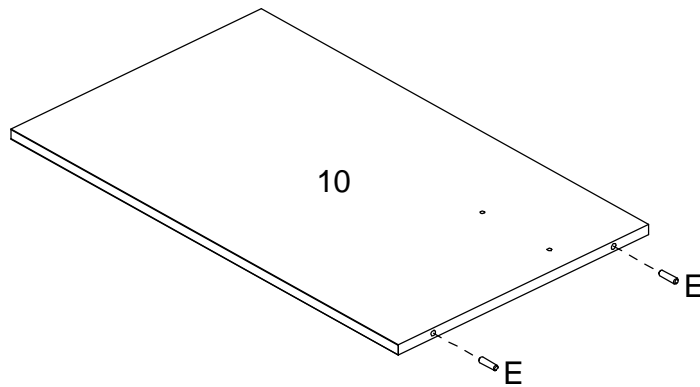
01



02

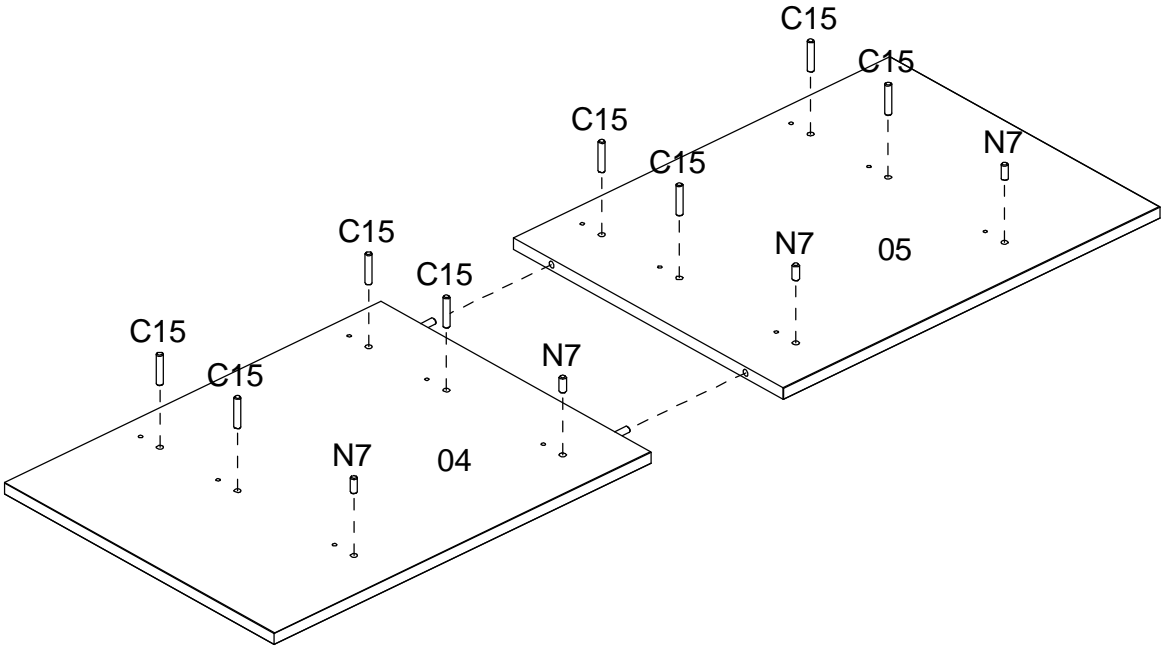


03

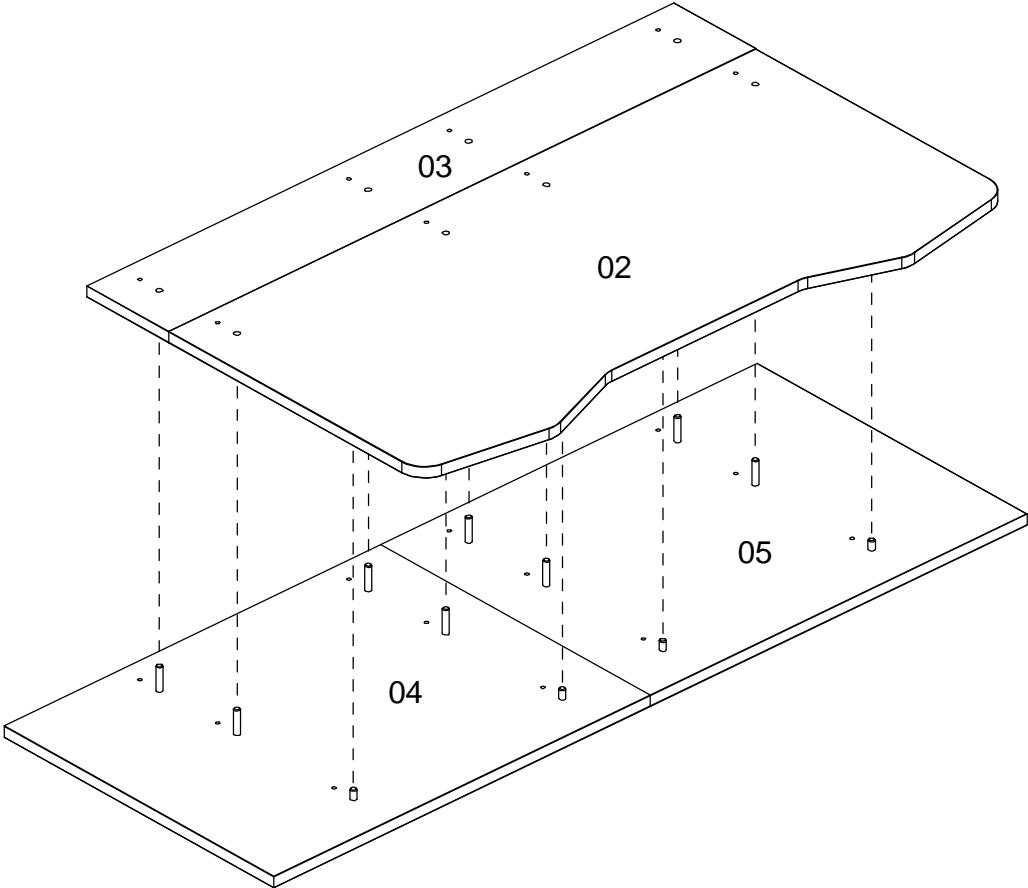


ASSEMBLY
MONTAGEM / ARMADO

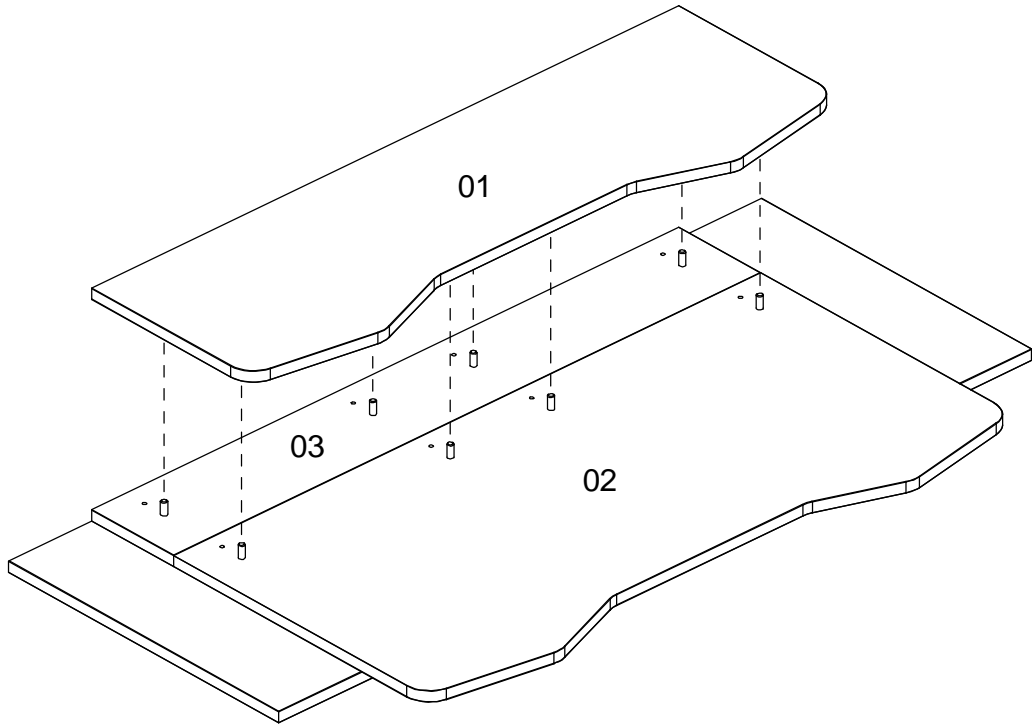
04



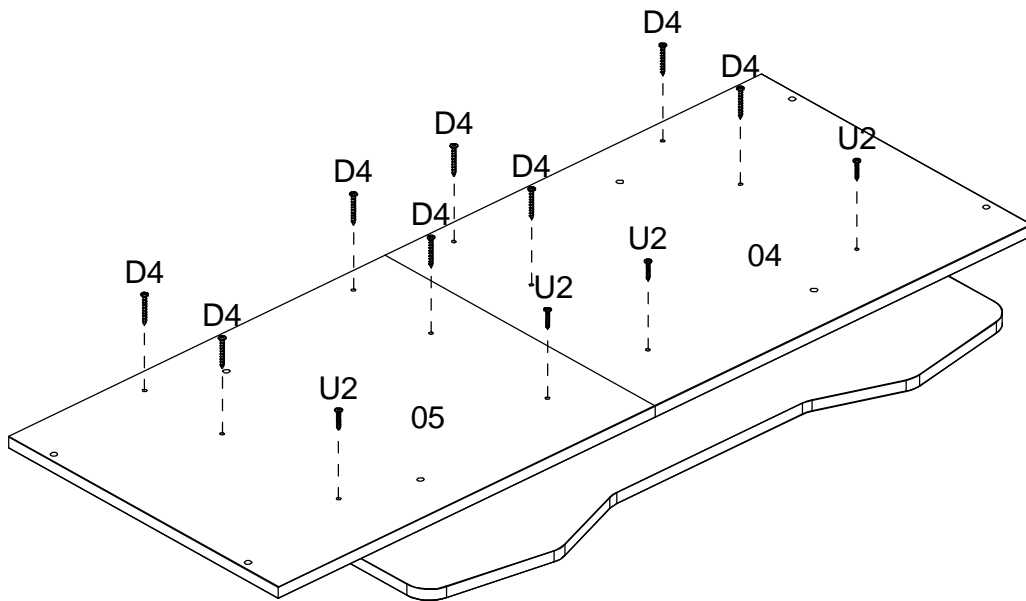
05



06

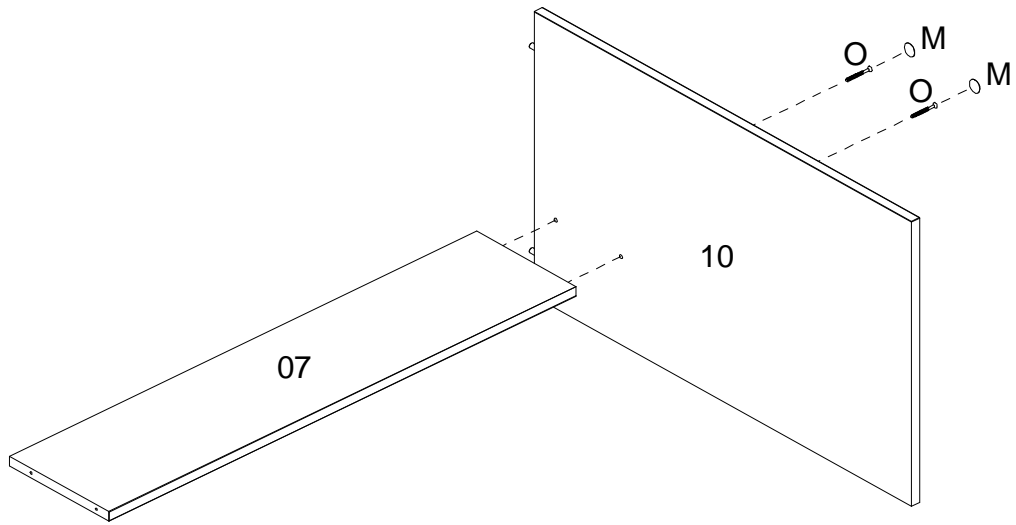


07

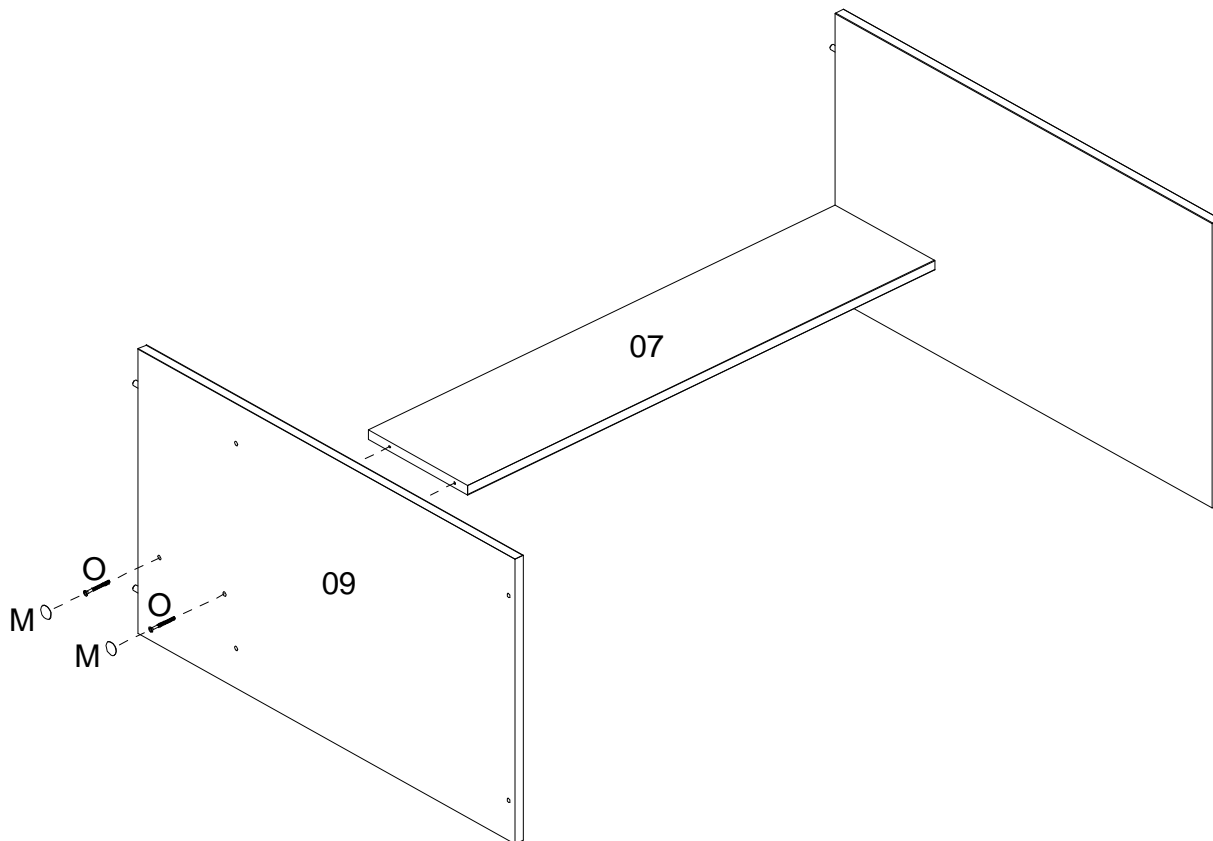


ASSEMBLING FOR LEFT
MONTAGEM PARA A ESQUERDA / ARMADO PARA LA IZQUIERDA

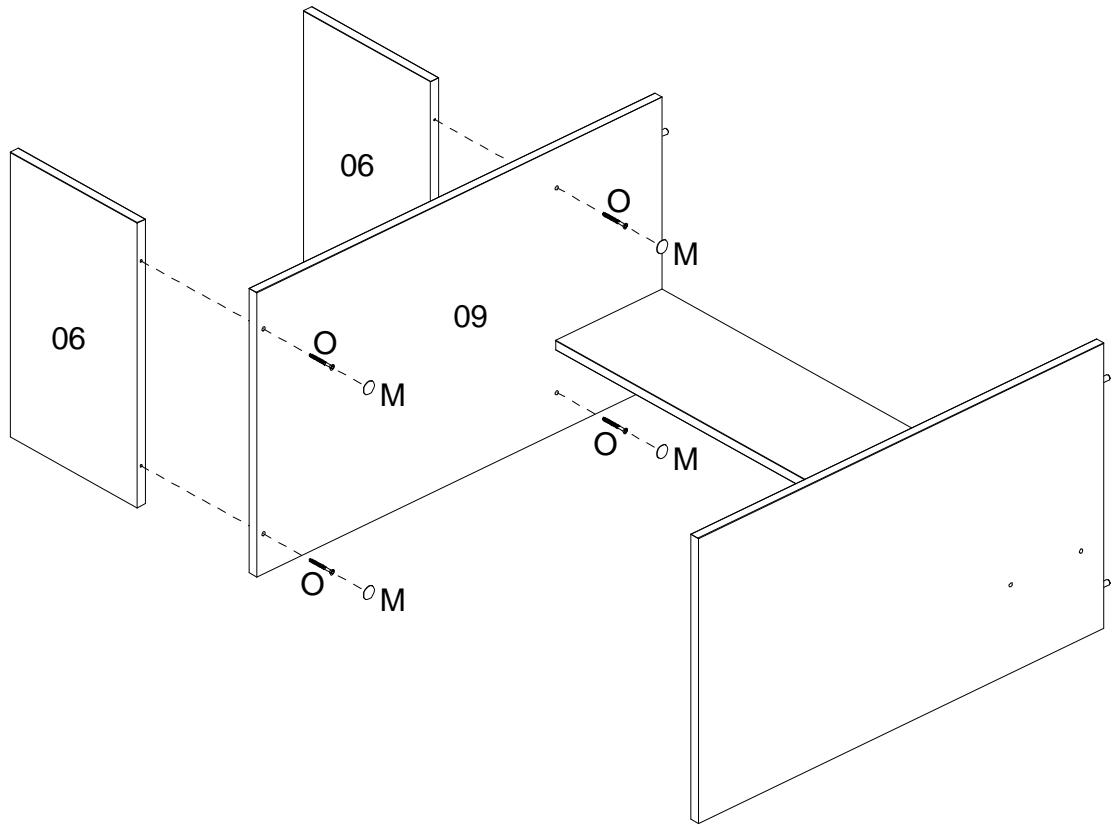
08



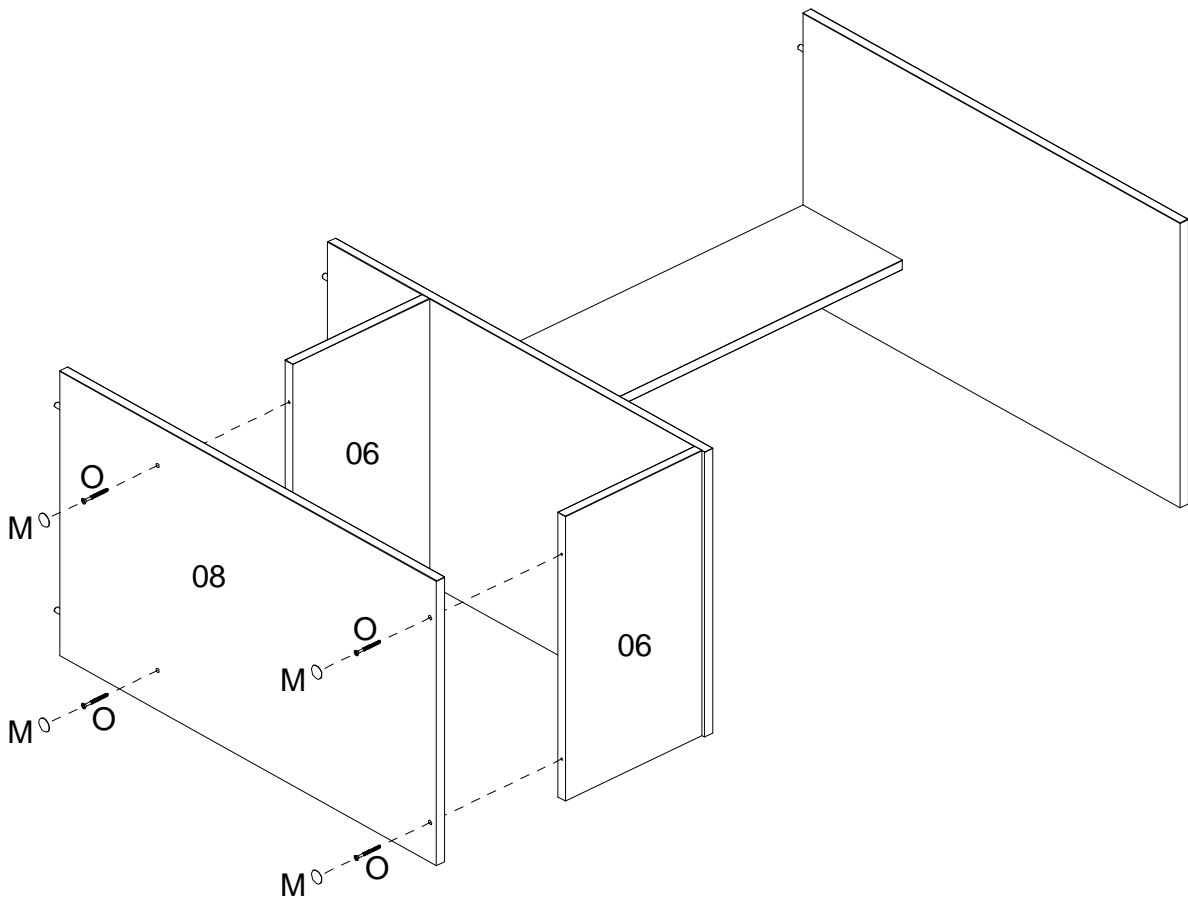
09



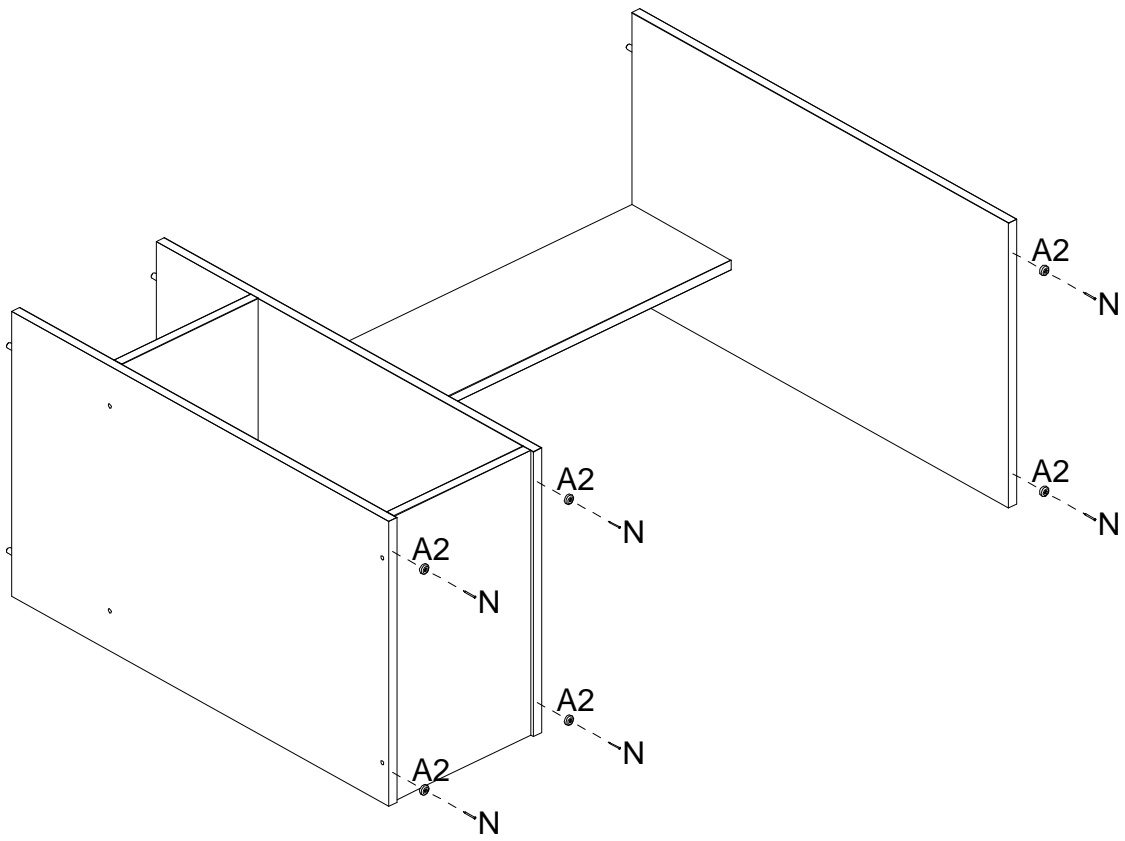
10



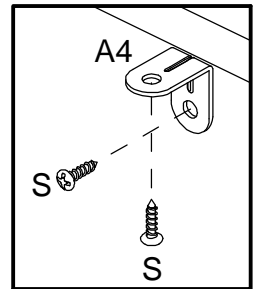
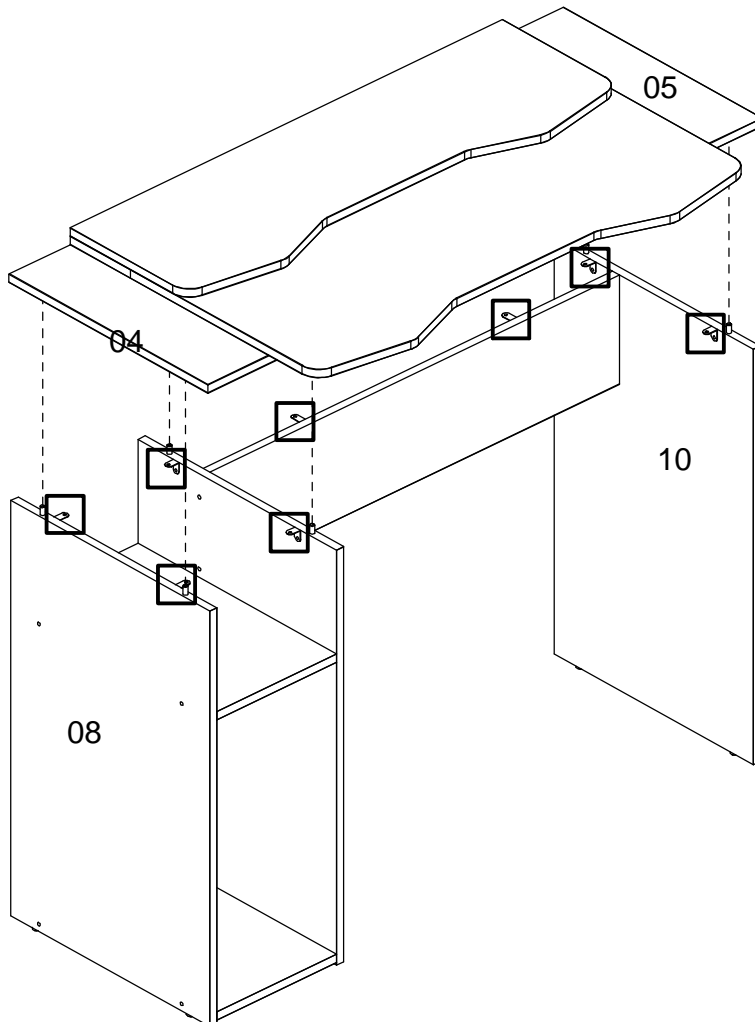
11



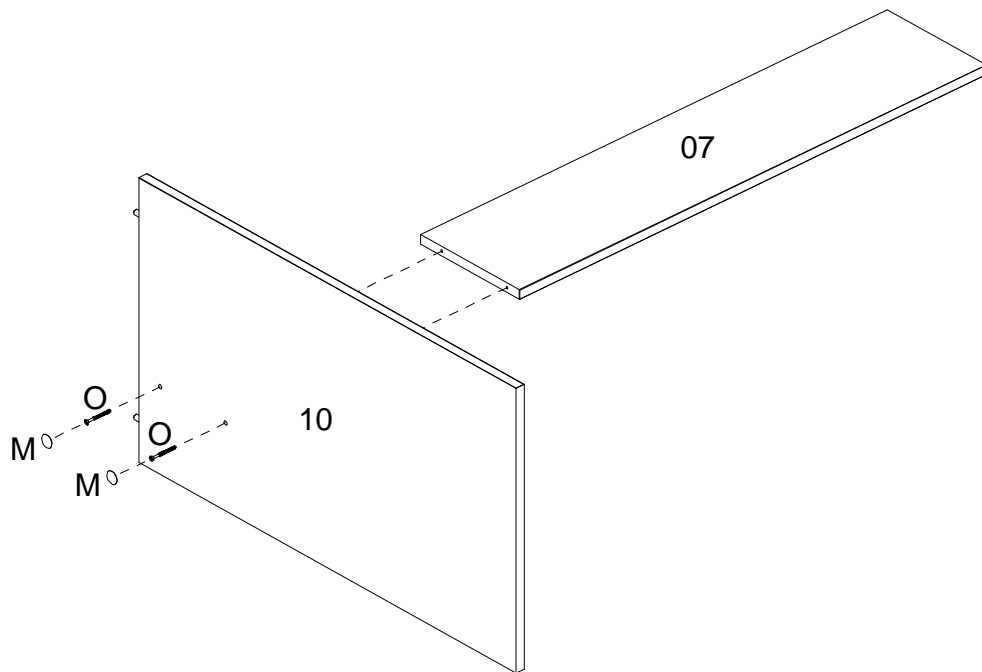
12



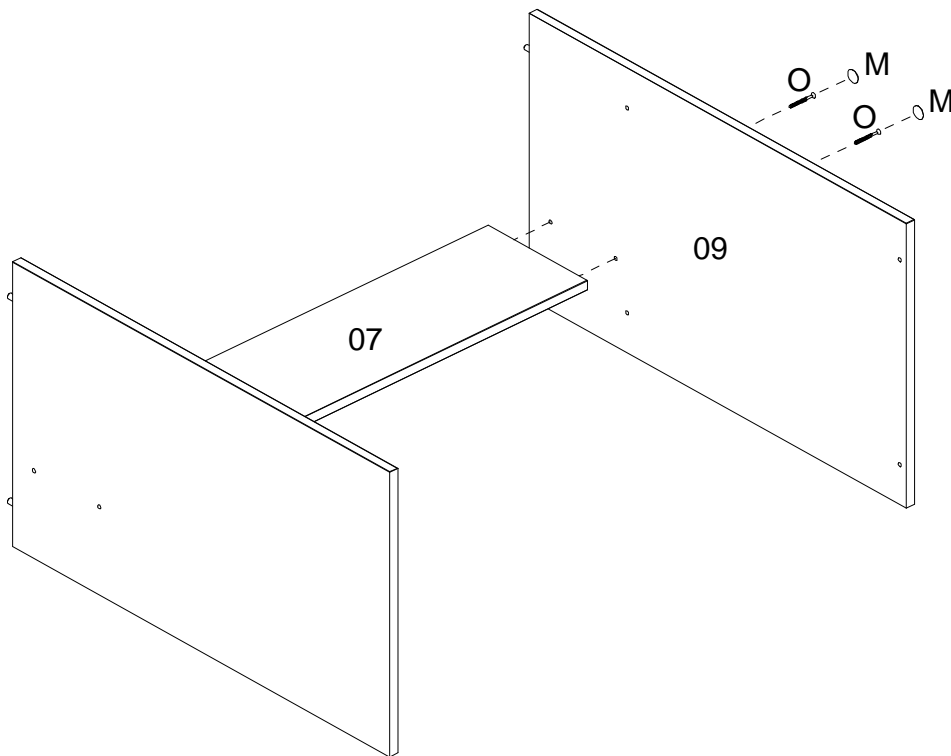
13



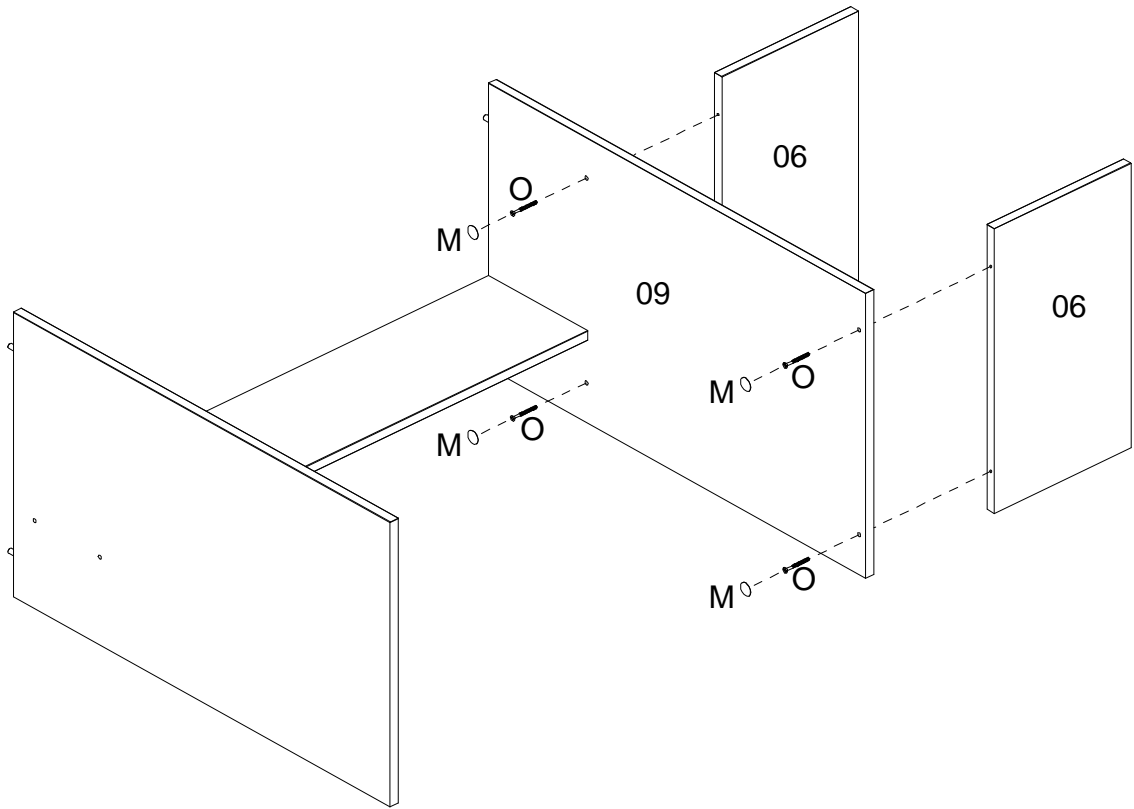
14



15



16



17

