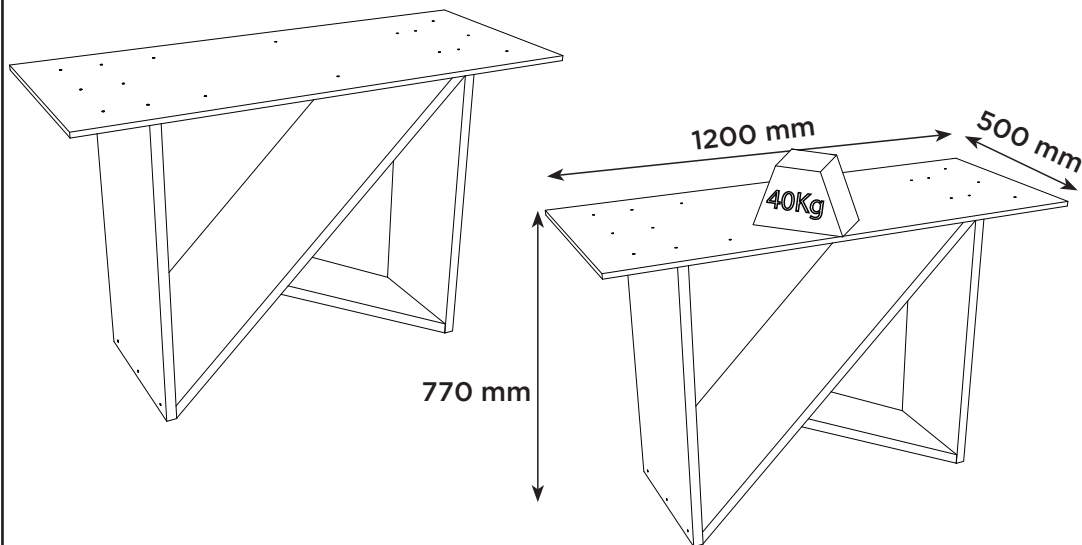


# INSTRUÇÕES DE MONTAGEM

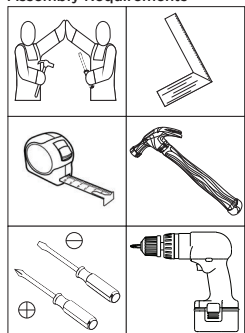
INSTRUCCIONES DE MONTAJE  
ASSEMBLY INSTRUCTIONS

## MESA IASMIN 1600MM SEM VIDRO

SC13-127 Nature/Off White



Requisitos para montagem  
Requisitos para la montaje  
Assembly Requirements



Imagens meramente ilustrativas,  
não acompanha o produto.  
Imágenes ilustrativas, no incluidas  
con el producto.  
Illustrative images, not included  
with the product.

### ASSISTÊNCIA TÉCNICA

Para solicitação de Assistência Técnica você consumidor deverá entrar em contato com o Lojista o qual você realizou a compra deste produto e solicitar a assistência técnica das peças avariadas. A garantia abrange todas as peças, partes e componentes que eventualmente venham apresentar defeito de fabricação no prazo de 03 (três) meses, contando a partir da entrega do produto ao consumidor, mediante nota fiscal de compra.

Pesos máximos recomendados com carga distribuída  
Peso máximo recomendado con la carga distribuida  
Recommended maximum weight with distributed load.

#### AVISO

Para limpeza de seu móvel, use uma flanela seca ou umedecida, e não utilize produtos químicos que possam danificar seu produto.

#### SISTEMA DE MONTAGEM

O sistema de montagem dos produtos, funciona de acordo com a ordem crescente dos números indicados no desenho. Ex: 01, 02, 03, 04... até a conclusão da montagem.

#### ADVERTENCIA

Para limpieza de su móvil, use una flanela seca o húmeda, y no utilice productos químicos que puedan dañar su producto.

#### SISTEMA DE MONTAJE

El sistema de montaje de los productos funciona de acuerdo con el orden creciente de los números indicados en el dibujo. Ej.: 01, 02, 03, 04... hasta la conclusión del montaje.

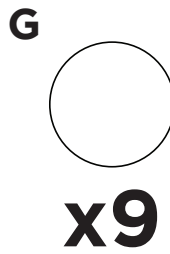
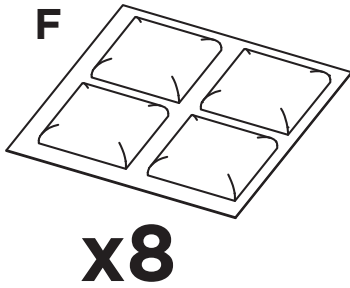
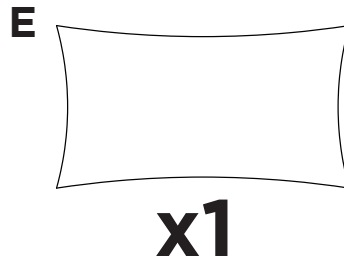
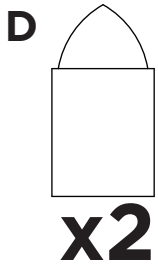
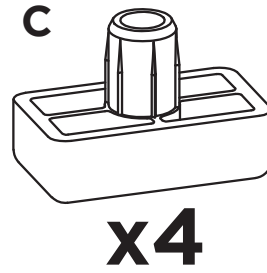
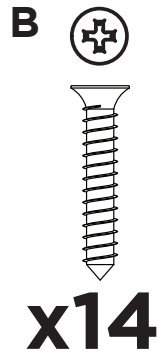
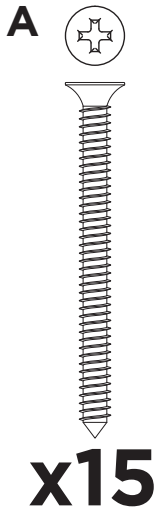
#### NOTICE

To clean your furniture, use a dry or wet cloth, and do not use chemicals that may damage your product.

#### ASSEMBLY SYSTEM

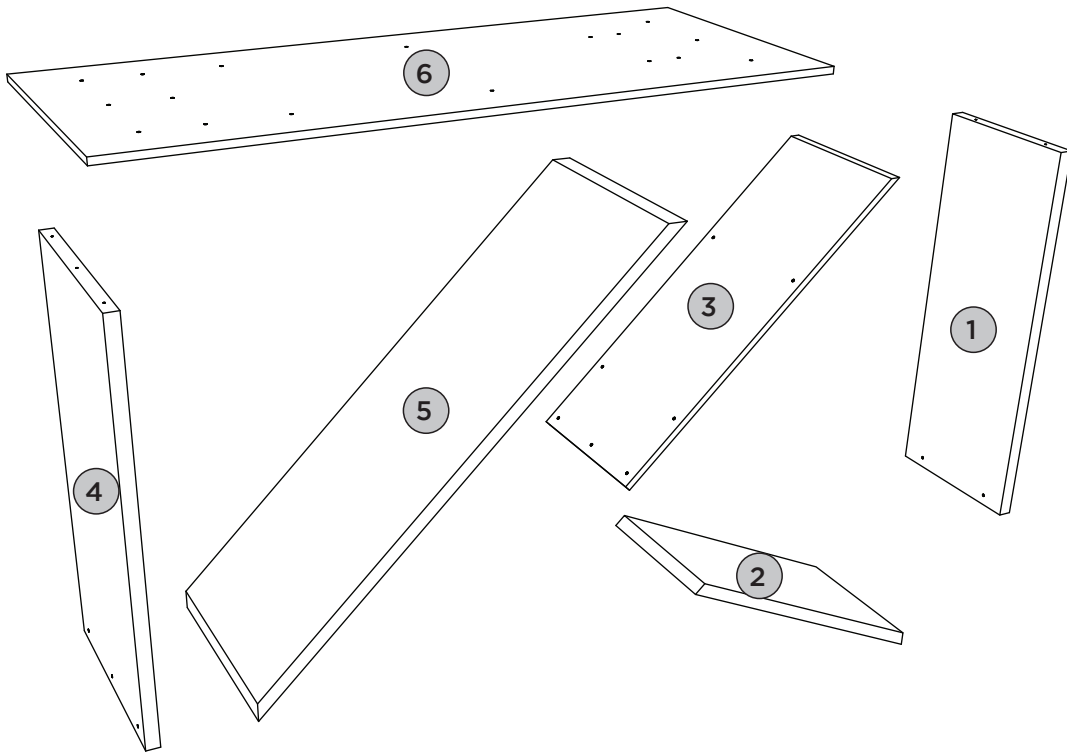
The products' assembly system works according to the increasing order of the indicated numbers. For example: 01, 02, 03, 04 ... to the end of the assembly.

ACESSÓRIOS | ACCESORIOS | ACCESSORIES



Parafusos em escala  
Tornillos escalados  
Scaled screws **1:1**

## LISTA DE PEÇAS | LISTA DE PIEZAS | LIST OF PIECES





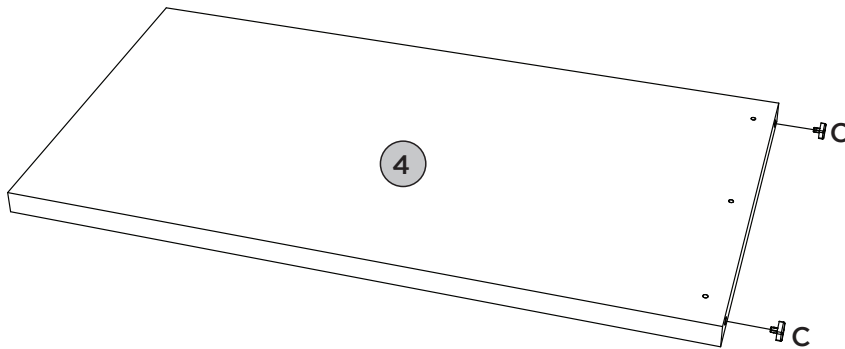
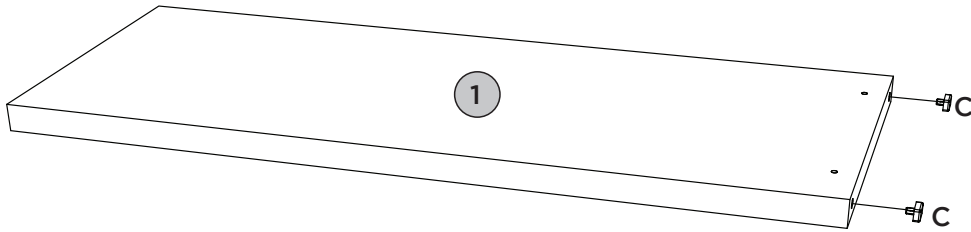
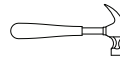
Item	Caja Caja Box	Qtd Ctd Qty	Descrição Descripción Description	Dimensões (mm)   Dimensiones (mm)   Dimensions (mm)		
				Comprimento Largo Length	Largura Ancho Width	Espessura Grosor Thickness
1	1/1	01	LATERAL DIREITA   LADO DERECHO   RIGHT SIDE	754	300	25
2	1/1	01	LATERAL MENOR   LADO MENOR   MINOR SIDE	574	298	25
3	1/1	01	PAINEL LATERAL   PANEL LATERAL   SIDE PANEL	722	300	12
4	1/1	01	LATERAL ESQUERDA   LADO IZQUIERDO   LEFT SIDE	754	400	25
5	1/1	01	LATERAL MAIOR   LADO MÁS GRANDE   BIGGER SIDE	1080	398	25
6	1/1	01	TAMPO ESTRUTURAL   PARTE SUPERIOR ESTRUTURAL   STRUCTURAL TOP	1200	500	12

**PEÇAS REQUERIDAS**

1	LATERAL DIREITA	x1
4	LATERAL ESQUERDA	x1

**ACESSÓRIOS REQUERIDOS**

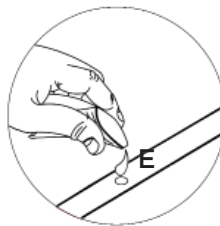
C		04
E		01

**FERRAMENTAS NECESSÁRIAS**


Colocar cola para fixação da sapata.

Poner pegamento para arreglar el zapato.

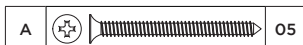
Put glue to fix the shoe.



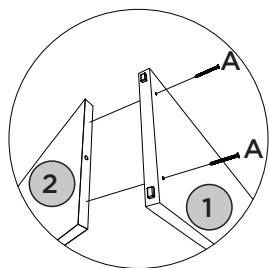
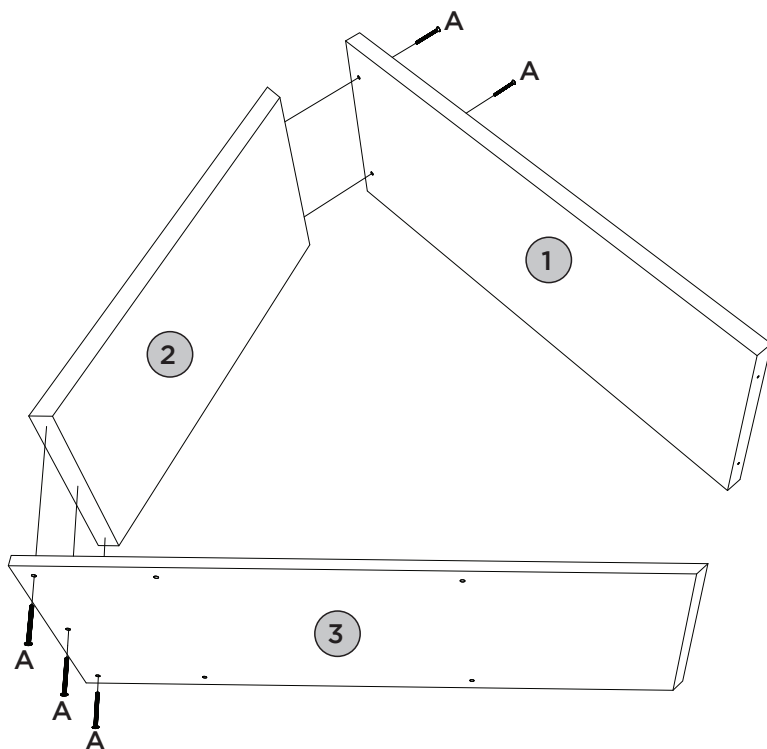
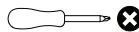
## PEÇAS REQUERIDAS

1	LATERAL DIREITA	x1
2	LATERAL MENOR	x1
3	PAINEL LATERAL	x1

## ACESSÓRIOS REQUERIDOS



## FERRAMENTAS NECESSÁRIAS



Peça 2 contém furação de topo, sendo essa direcionada e fixada na peça 1.

La parte 2 contiene la perforación superior, que está dirigida y fijada en la parte 1.

Part 2 contains top drilling, which is directed and fixed on part 1.

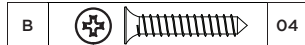
# PASSO 3

ITM/S408-

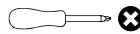
## PEÇAS REQUERIDAS

1	LATERAL DIREITA	x1
2	LATERAL MENOR	x1
3	PAINEL LATERAL	x1
5	LATERAL MAIOR	x1

## ACESSÓRIOS REQUERIDOS



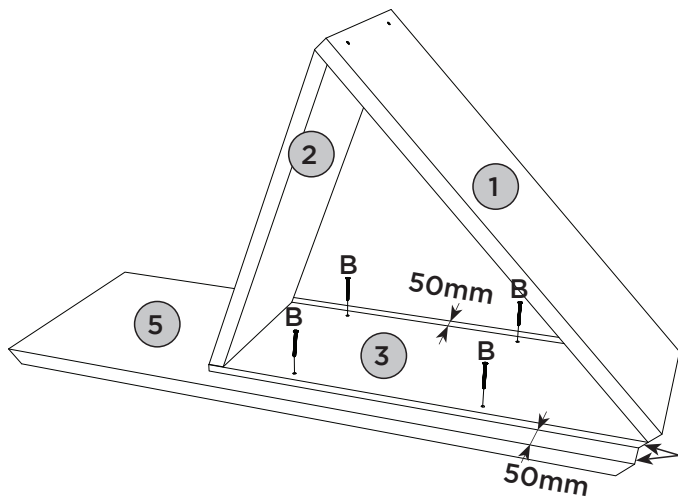
## FERRAMENTAS NECESSÁRIAS



Deixar 50mm de distância da borda até o painel lateral para fixação do mesmo.

Deje 50 mm de distancia desde el borde hasta el panel lateral para fijarlo.

Leave 50mm of distance from the edge to the side panel for fixing it.



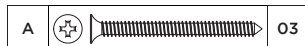
Alinhado  
Alineado  
Aligned

# PASSO 4

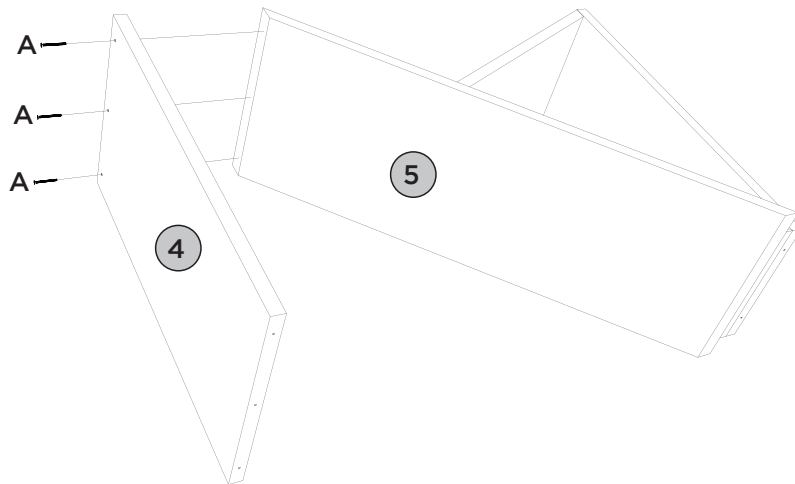
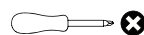
## PEÇAS REQUERIDAS

4	LATERAL ESQUERDA	x1
---	------------------	----

## ACESSÓRIOS REQUERIDOS



## FERRAMENTAS NECESSÁRIAS





Vista Frontal para facilitar a montagem abaixo:

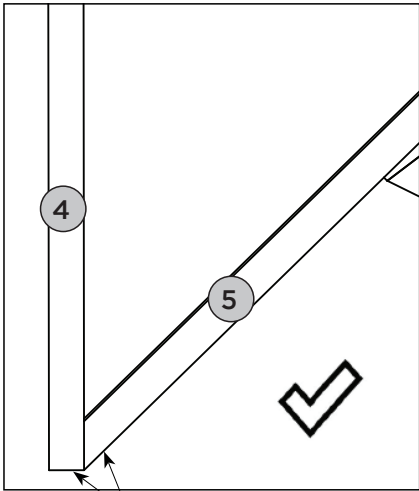
Vista frontal para facilitar el montaje a continuación:

Front View to facilitate assembly below:

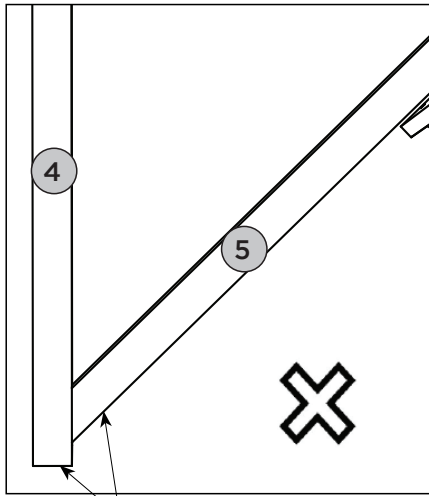
Lado Direito:

Right side:

Lado Derecho:



Alinhado Alineado Aligned

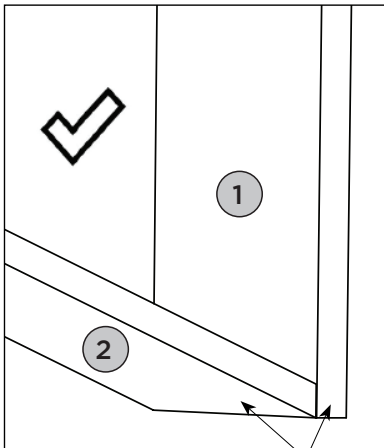


Não alinhado No alineado Not aligned

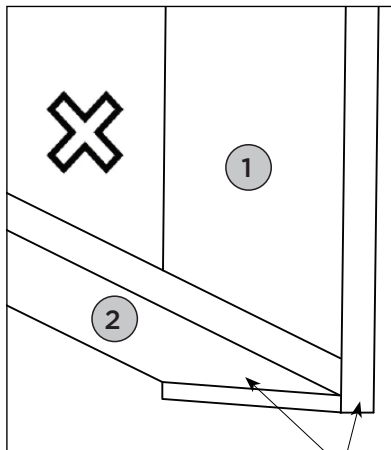
Lado Esquerdo:

Left side:

Lado izquierdo:



Alinhado Alineado Aligned





Não alinhado No alineado Not aligned

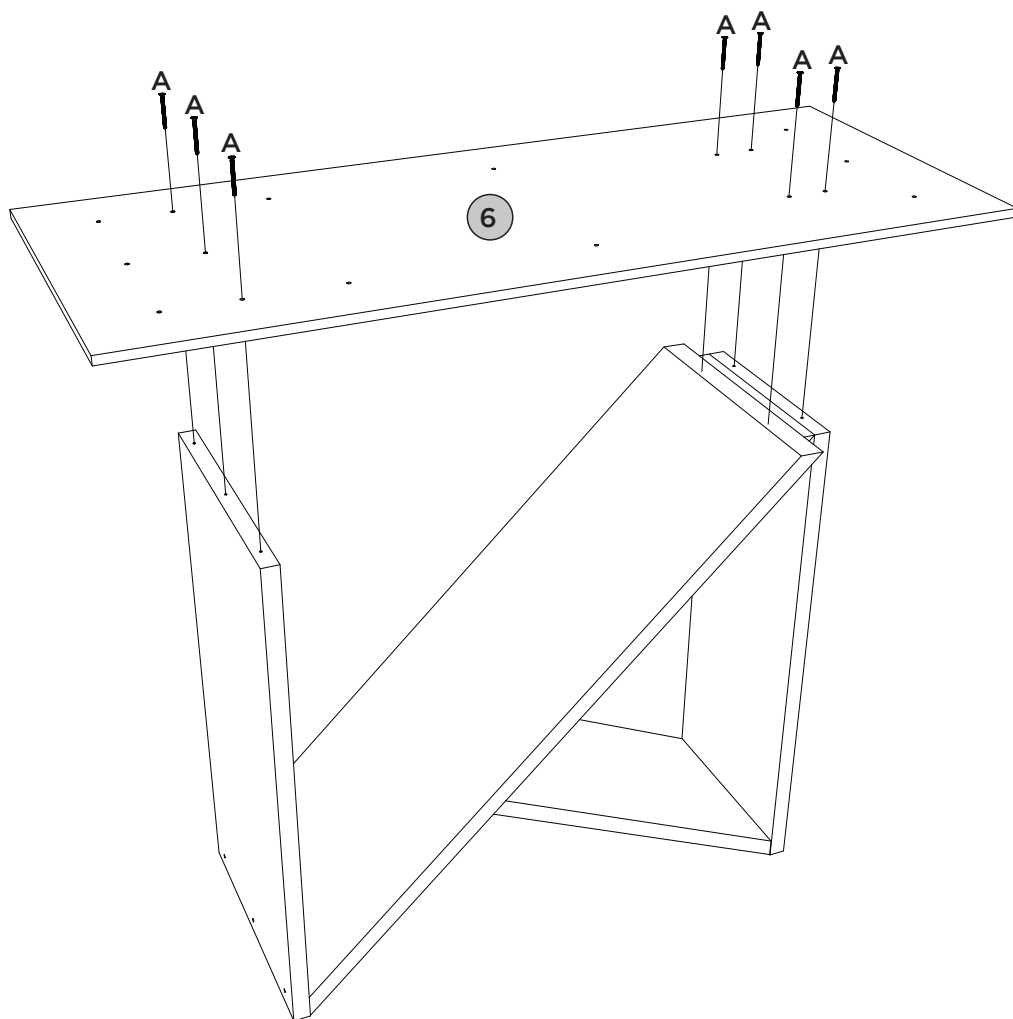
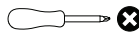
## PEÇAS REQUERIDAS

6	TAMPO ESTRUTURAL	x1
---	------------------	----

## ACESSÓRIOS REQUERIDOS

A		07
G		09

## FERRAMENTAS NECESSÁRIAS



Para não danificar seu produto fixar parafuso no mesmo ângulo da peça 5.

Para no dañar su producto, fije el tornillo en el mismo ángulo que la parte 5.

In order not to damage your product, fix the screw at the same angle as the part 5.

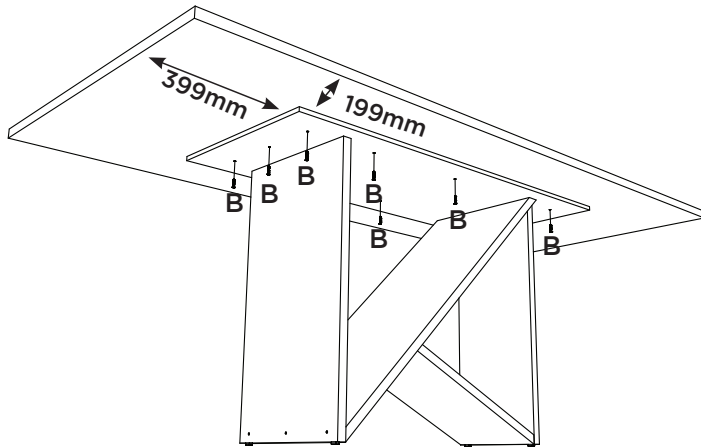


TAMPOS - VENDIDOS SEPARADAMENTE |  
TOPS - SE VENDEN POR SEPARADO |  
TOPS - SOLD SEPARATELY.

Opção de Montagem com o Tampo 2000x900  
canto reto com Vidro (S906-139)

Opción de montaje con la parte superior 2000x900  
esquina recta con vidrio (S906-139)

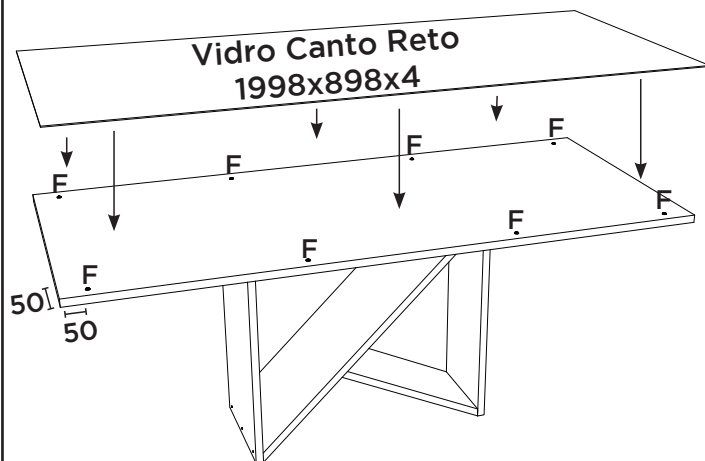
Mounting Option with the Top 2000x900  
straight corner with Glass (S906-139)



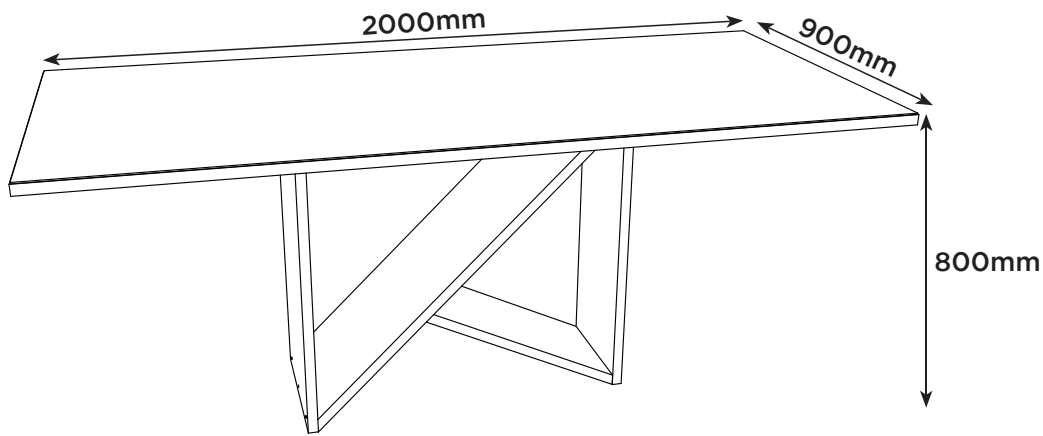
A pintura do Vidro  
deve ficar virada  
para baixo, depois  
ajustá-lo sobre os  
batentes de silicone  
(F).

La pintura de vidrio  
debe mirar ha-  
cia abajo, luego  
ajustarla sobre los  
topes de silicona  
(F).

The glass paint  
should be  
facing downwards,  
then adjust it over  
the silicone stops  
(F).



**Produto Concluído (S408 + S906)**  
**Producto Terminado (S408 + S906)**  
**Finished Product (S408 + S906)**

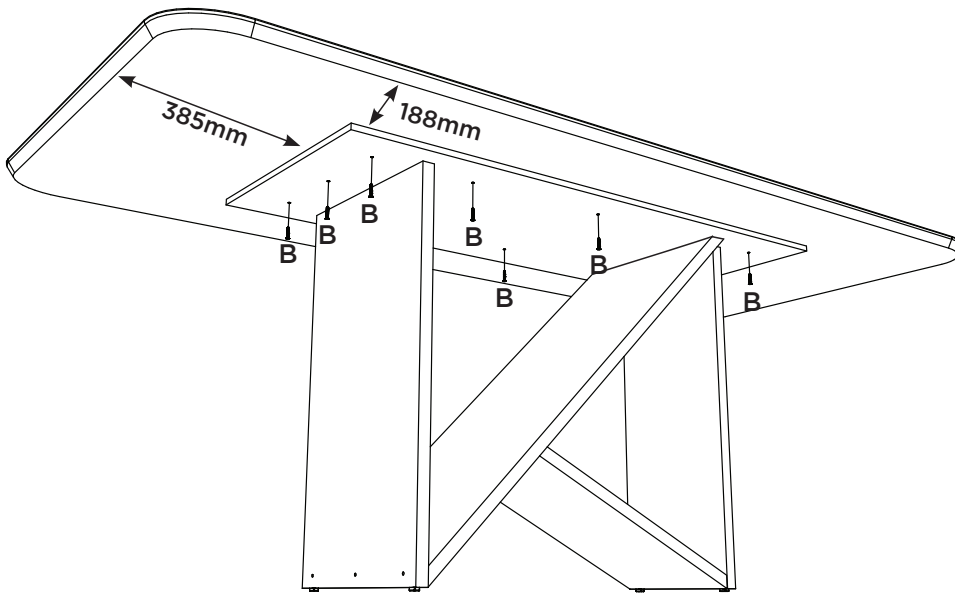


## PASSO 7

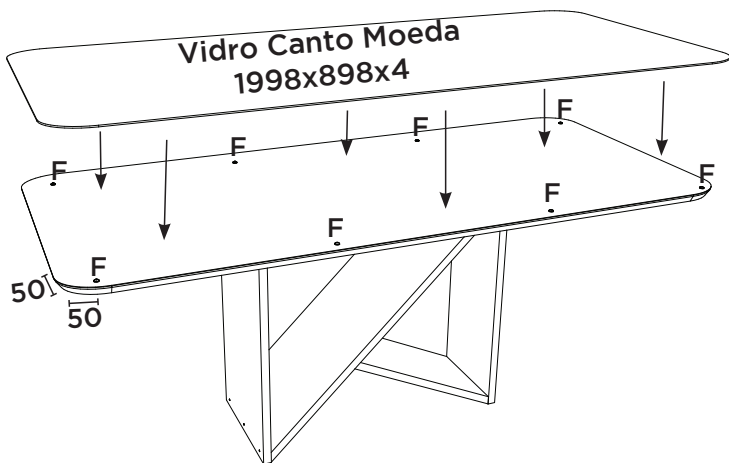
**Opção de Montagem com o Tampo 2000x900  
canto moeda com Vidro (S907-139)**

**Opción de montaje con la parte superior 2000x900  
Esquina de monedas con vidrio (S907-139)**

**Mounting Option with the Top 2000x900  
Coin corner with Glass (S907-139)**



Vidro Canto Moeda  
1998x898x4

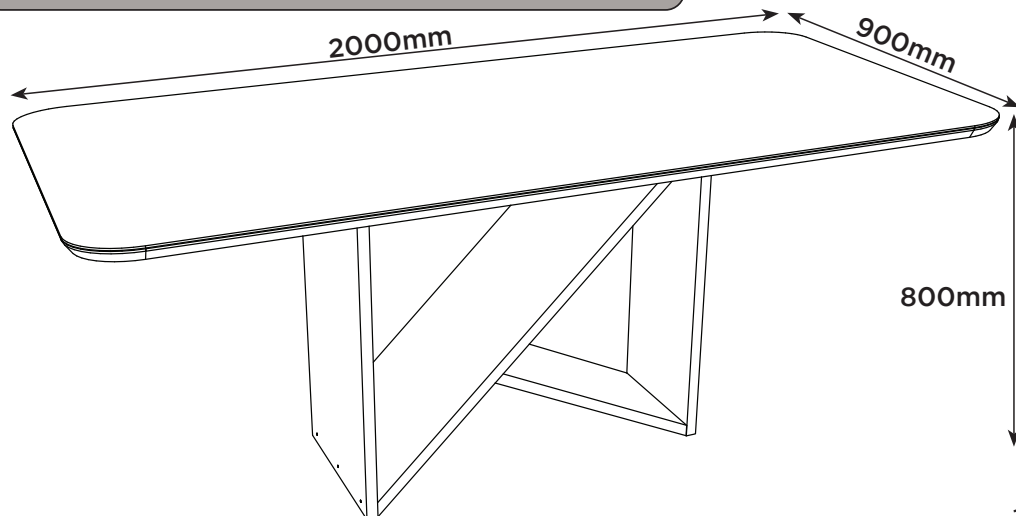


A pintura do Vidro deve ficar virada para baixo, depois ajustá-lo sobre os batentes de silicone (F).

La pintura de vidrio debe mirar hacia abajo, luego ajustarla sobre los topes de silicona (F).

The glass paint should be facing downwards, then adjust it over the silicone stops (F).

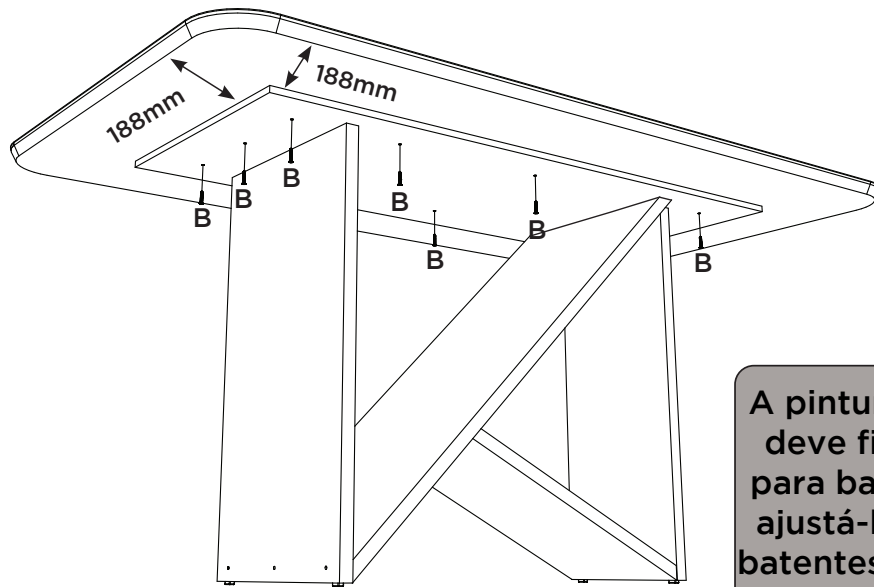
Produto Concluído (S408 + S907)  
Producto Terminado (S408 + S907)  
Finished Product (S408 + S907)



Opção de Montagem com o Tampo 1600x900  
canto moeda com Vidro (S909-139)

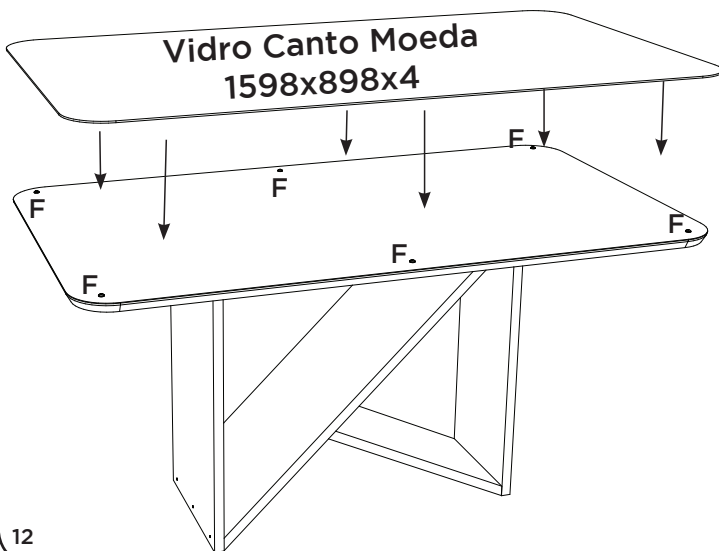
Opción de montaje con la parte superior 1600x900  
Esquina de monedas con vidrio (S909-139)

Mounting Option with the Top 1600x900  
Coin corner with Glass (S909-139)



A pintura do Vidro  
deve ficar virada  
para baixo, depois  
ajustá-lo sobre os  
batentes de silicone  
(F).

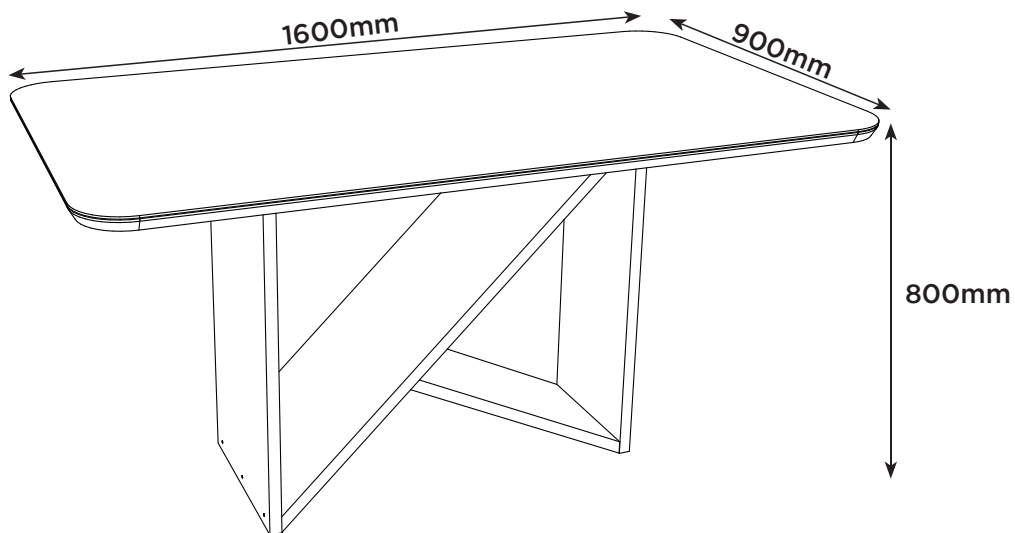
Vidro Canto Moeda  
1598x898x4



La pintura de vidrio  
debe mirar ha-  
cia abajo, luego  
ajustarla sobre los  
topes de silicona  
(F).

The glass paint  
should be  
facing downwards,  
then adjust it over  
the silicone stops  
(F).

Produto Concluído (S408 + S909)  
 Producto Terminado (S408 + S909)  
 Finished Product (S408 + S909)

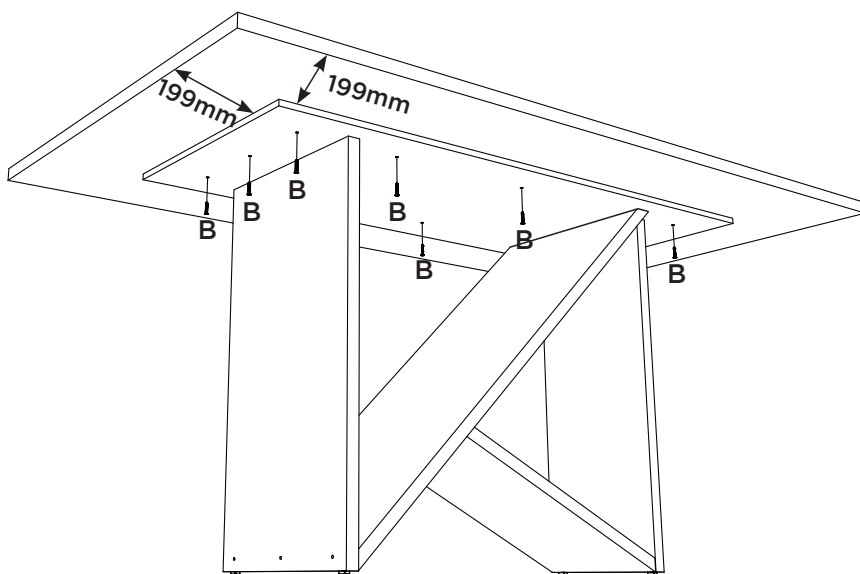


## PASSO 9

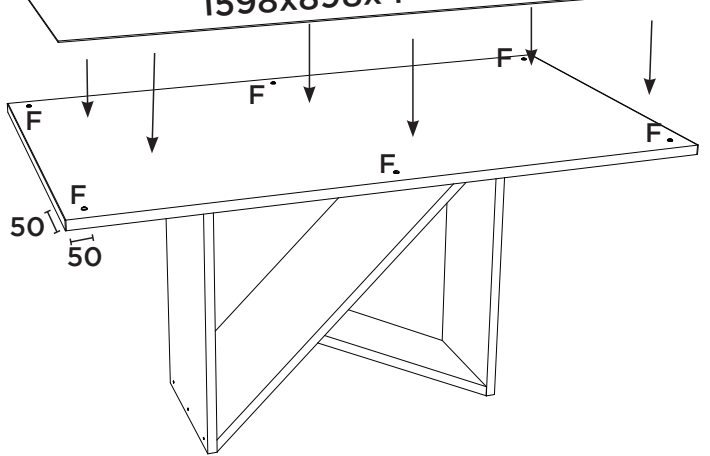
Opção de Montagem com o Tampo 1600x900  
 canto reto com Vidro (S908-139)

Opción de montaje con parte superior 1600x900  
 esquina recta con vidrio (S908-139)

Mounting Option with Top 1600x900  
 straight corner with Glass (S908-139)



Vidro Canto Reto  
1598x898x4

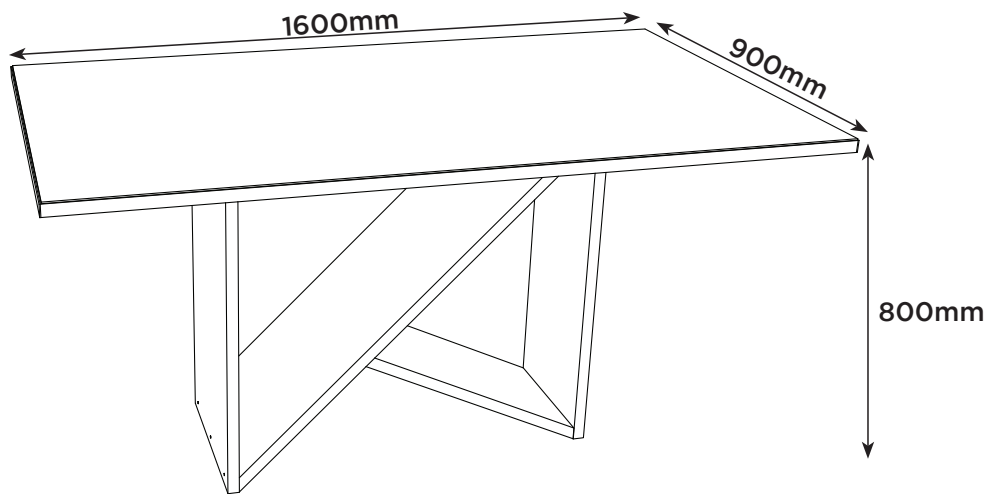


A pintura do Vidro deve ficar virada para baixo, depois ajustá-lo sobre os batentes de silicone (F).

La pintura de vidrio debe mirar hacia abajo, luego ajustarla sobre los topes de silicona (F).

The glass paint should be facing downwards, then adjust it over the silicone stops (F).

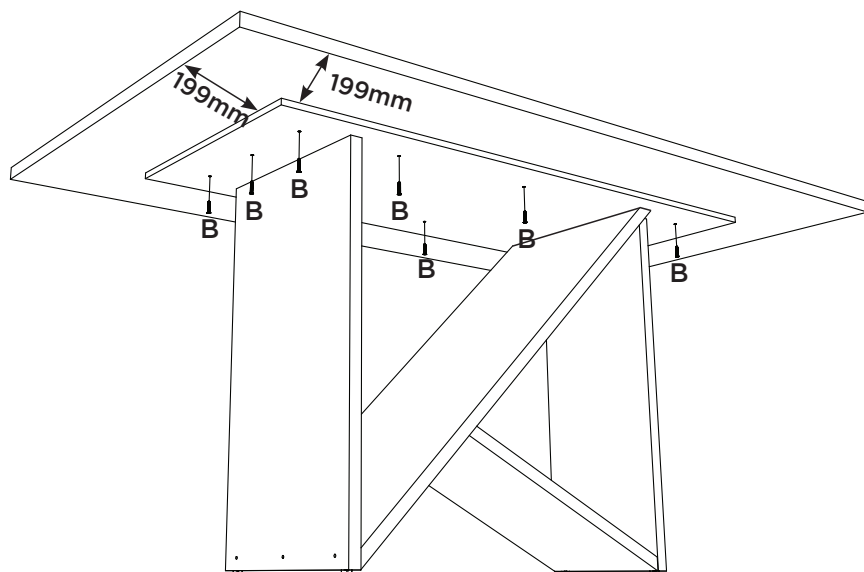
Produto Concluído (S408 + S908)  
Producto Terminado (S408 + S908)  
Finished Product (S408 + S908)



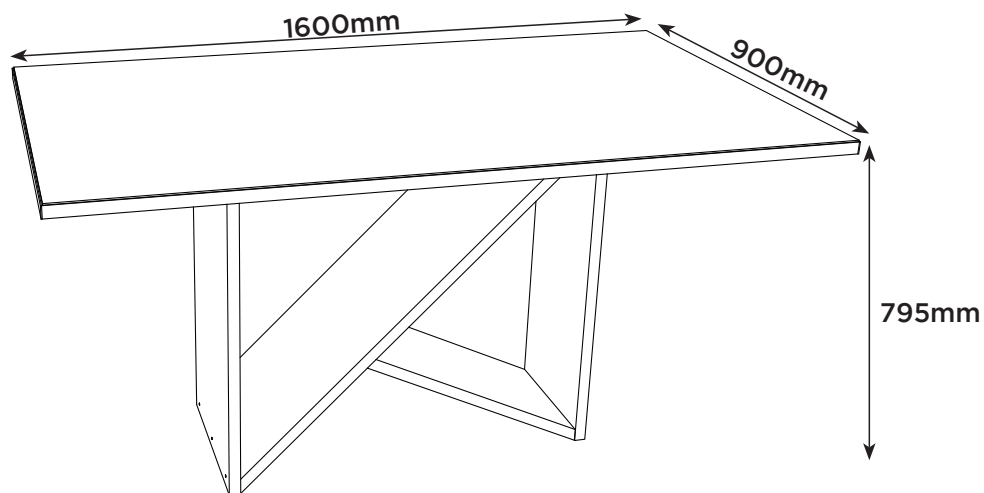
Opção de Montagem com o Tampo 1600x900  
canto reto sem Vidro (S910-139)

Opción de montaje con parte superior 1600x900  
esquina recta sin vidrio (S910-139)

Mounting Option with Top 1600x900  
straight corner without Glass (S910-139)



Produto Concluído (S408 + S910)  
Producto Terminado (S408 + S910)  
Finished Product (S408 + S910)



Produto Concluído  
Producto terminado  
Finished Product

ITM/S408-  
Rev 002

