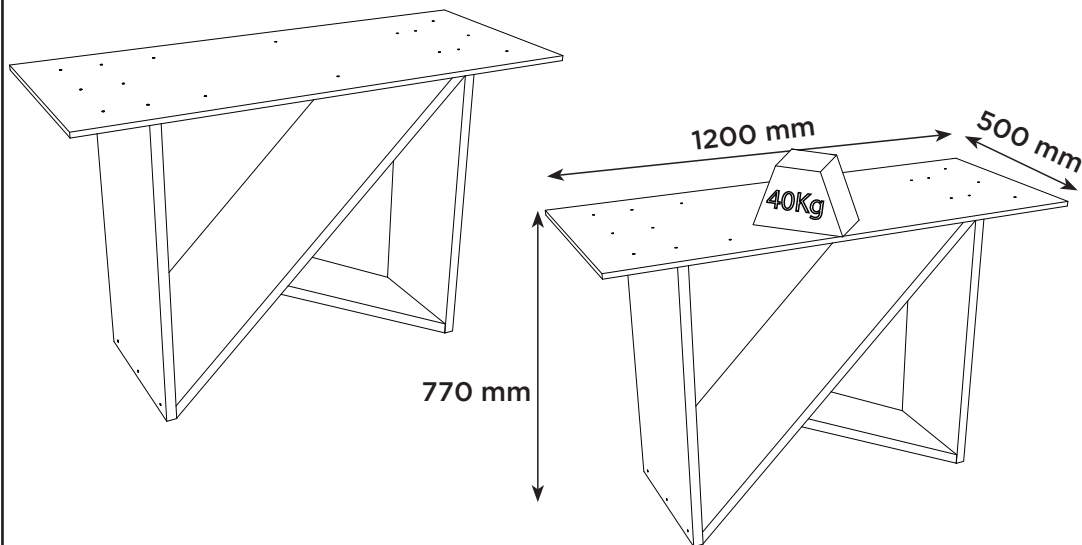


INSTRUÇÕES DE MONTAGEM

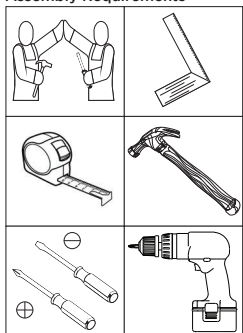
INSTRUCCIONES DE MONTAJE
ASSEMBLY INSTRUCTIONS

MESA IASMIN 1600MM CANTO ARREDONDADO COM VIDRO

SC12-127 Nature/Off White



Requisitos para montagem
Requisitos para la montaje
Assembly Requirements



Imagens meramente ilustrativas,
não acompanha o produto.
Imágenes ilustrativas, no incluidas
con el producto.
Illustrative images, not included
with the product.

ASSISTÊNCIA TÉCNICA

Para solicitação de Assistência Técnica você consumidor deverá entrar em contato com o Lojista o qual você realizou a compra deste produto e solicitar a assistência técnica das peças avariadas. A garantia abrange todas as peças, partes e componentes que eventualmente venham apresentar defeito de fabricação no prazo de 03 (três) meses, contando a partir da entrega do produto ao consumidor, mediante nota fiscal de compra.

Pesos máximos recomendados com carga distribuída
Peso máximo recomendado con la carga distribuida
Recommended maximum weight with distributed load.

AVISO

Para limpeza de seu móvel, use uma flanela seca ou umedecida, e não utilize produtos químicos que possam danificar seu produto.

SISTEMA DE MONTAGEM

O sistema de montagem dos produtos, funciona de acordo com a ordem crescente dos números indicados no desenho. Ex: 01, 02, 03, 04... até a conclusão da montagem.

ADVERTENCIA

Para limpieza de su móvil, use una flanela seca o húmeda, y no utilice productos químicos que puedan dañar su producto.

SISTEMA DE MONTAJE

El sistema de montaje de los productos funciona de acuerdo con el orden creciente de los números indicados en el dibujo. Ej.: 01, 02, 03, 04... hasta la conclusión del montaje.

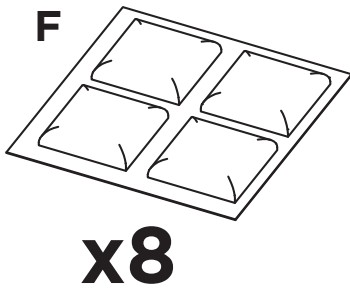
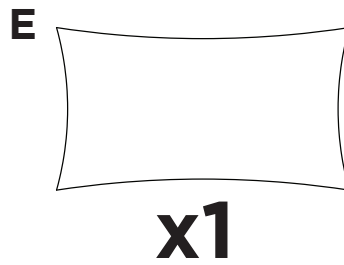
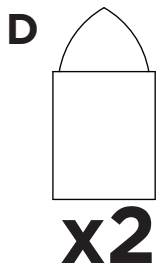
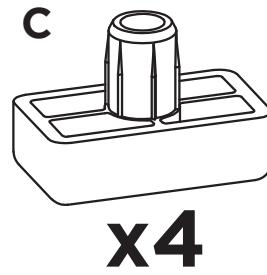
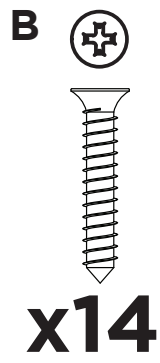
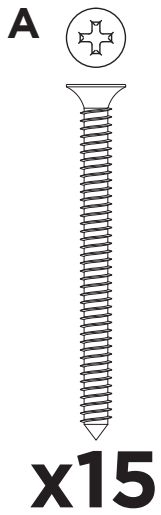
NOTICE

To clean your furniture, use a dry or wet cloth, and do not use chemicals that may damage your product.

ASSEMBLY SYSTEM

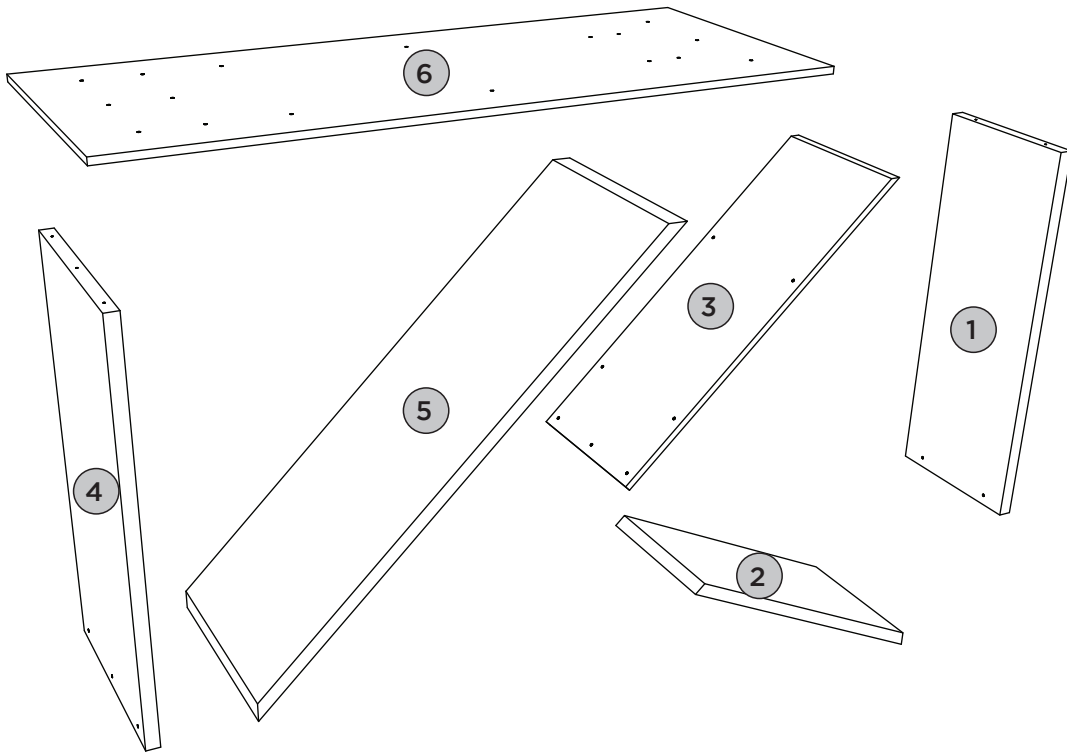
The products' assembly system works according to the increasing order of the indicated numbers. For example: 01, 02, 03, 04 ... to the end of the assembly.

ACESSÓRIOS | ACCESORIOS | ACCESSORIES



Parafusos em escala
Tornillos escalados
Scaled screws **1:1**

LISTA DE PEÇAS | LISTA DE PIEZAS | LIST OF PIECES





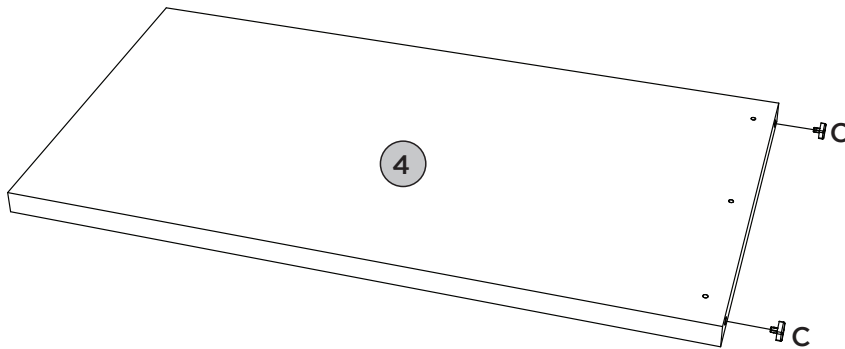
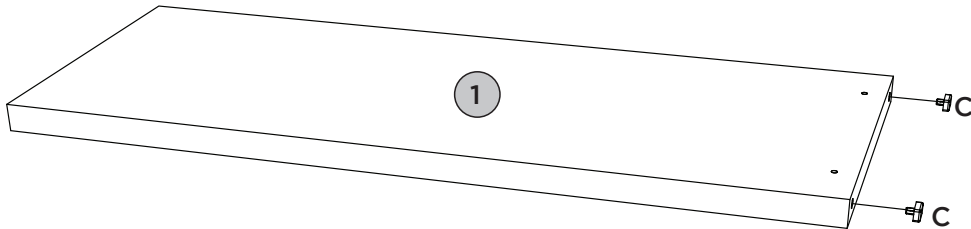
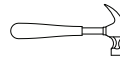
| Item | Caja Caja Box | Qtd Ctd Qty | Descrição Descripción Description | Dimensões (mm) Dimensiones (mm) Dimensions (mm) | | |
|------|---------------------|-------------------|--|--|---------------------------|----------------------------------|
| | | | | Comprimento Largo Length | Largura Ancho Width | Espessura Grosor Thickness |
| 1 | 1/1 | 01 | LATERAL DIREITA LADO DERECHO RIGHT SIDE | 754 | 300 | 25 |
| 2 | 1/1 | 01 | LATERAL MENOR LADO MENOR MINOR SIDE | 574 | 298 | 25 |
| 3 | 1/1 | 01 | PAINEL LATERAL PANEL LATERAL SIDE PANEL | 722 | 300 | 12 |
| 4 | 1/1 | 01 | LATERAL ESQUERDA LADO IZQUIERDO LEFT SIDE | 754 | 400 | 25 |
| 5 | 1/1 | 01 | LATERAL MAIOR LADO MÁS GRANDE BIGGER SIDE | 1080 | 398 | 25 |
| 6 | 1/1 | 01 | TAMPO ESTRUTURAL PARTE SUPERIOR ESTRUTURAL STRUCTURAL TOP | 1200 | 500 | 12 |

PEÇAS REQUERIDAS

| | | |
|---|------------------|----|
| 1 | LATERAL DIREITA | x1 |
| 4 | LATERAL ESQUERDA | x1 |

ACESSÓRIOS REQUERIDOS

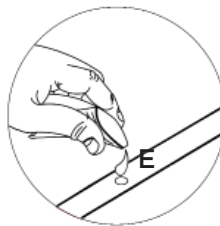
| | | |
|---|---|----|
| C |  | 04 |
| E |  | 01 |

FERRAMENTAS NECESSÁRIAS


Colocar cola para fixação da sapata.

Poner pegamento para arreglar el zapato.

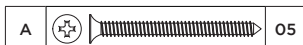
Put glue to fix the shoe.



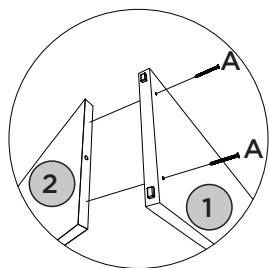
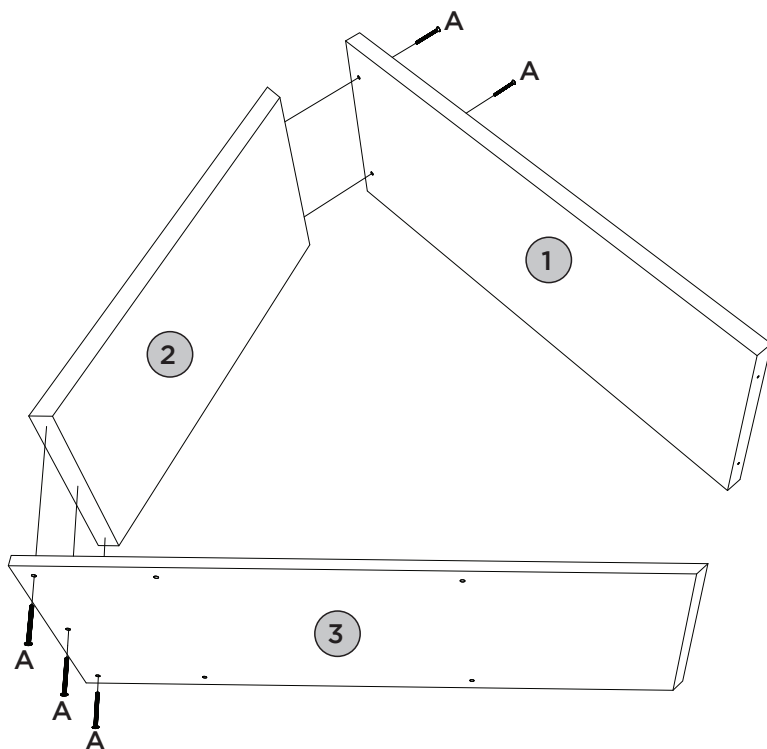
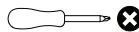
PEÇAS REQUERIDAS

| | | |
|---|-----------------|----|
| 1 | LATERAL DIREITA | x1 |
| 2 | LATERAL MENOR | x1 |
| 3 | PAINEL LATERAL | x1 |

ACESSÓRIOS REQUERIDOS



FERRAMENTAS NECESSÁRIAS



Peça 2 contém furação de topo, sendo essa direcionada e fixada na peça 1.

La parte 2 contiene la perforación superior, que está dirigida y fijada en la parte 1.

Part 2 contains top drilling, which is directed and fixed on part 1.

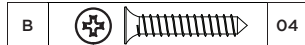
PASSO 3

ITM/S408-

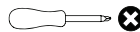
PEÇAS REQUERIDAS

| | | |
|---|-----------------|----|
| 1 | LATERAL DIREITA | x1 |
| 2 | LATERAL MENOR | x1 |
| 3 | PAINEL LATERAL | x1 |
| 5 | LATERAL MAIOR | x1 |

ACESSÓRIOS REQUERIDOS



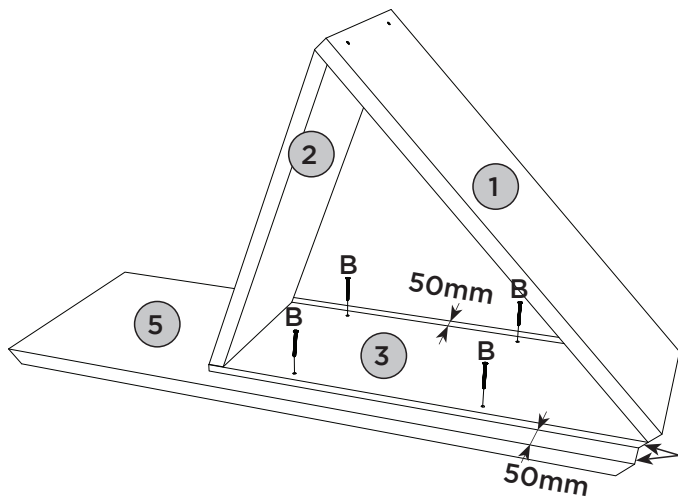
FERRAMENTAS NECESSÁRIAS



Deixar 50mm de distância da borda até o painel lateral para fixação do mesmo.

Deje 50 mm de distancia desde el borde hasta el panel lateral para fijarlo.

Leave 50mm of distance from the edge to the side panel for fixing it.



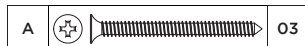
Alinhado
Alineado
Aligned

PASSO 4

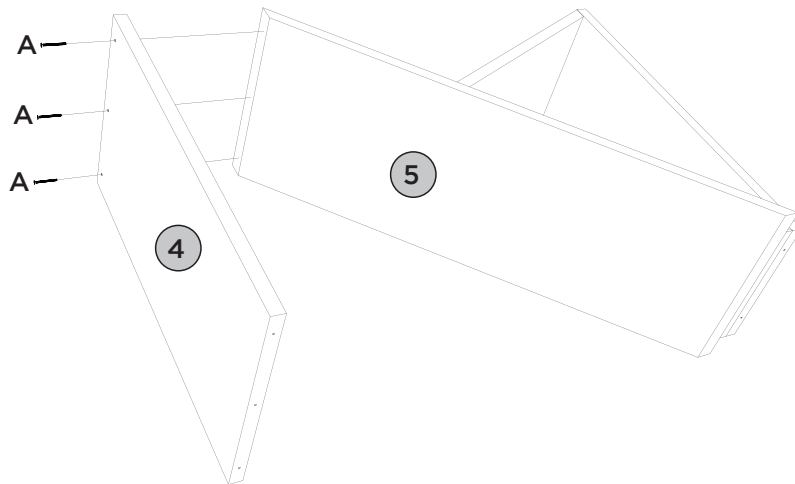
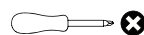
PEÇAS REQUERIDAS

| | | |
|---|------------------|----|
| 4 | LATERAL ESQUERDA | x1 |
|---|------------------|----|

ACESSÓRIOS REQUERIDOS



FERRAMENTAS NECESSÁRIAS





Vista Frontal para facilitar a montagem abaixo:

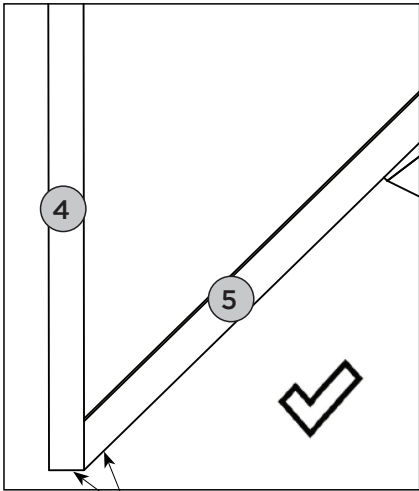
Vista frontal para facilitar el montaje a continuación:

Front View to facilitate assembly below:

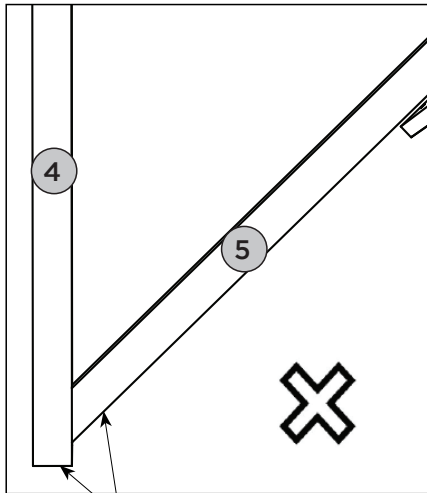
Lado Direito:

Right side:

Lado Derecho:



Alinhado Alineado Aligned

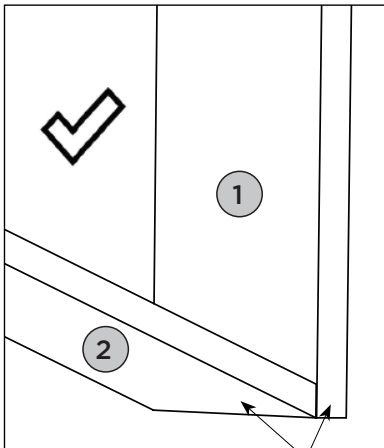


Não alinhado No alineado
Not aligned

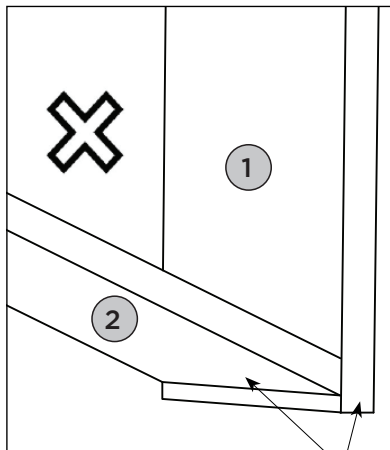
Lado Esquerdo:

Left side:

Lado izquierdo:



Alinhado Alineado Aligned





Não alinhado No alineado
Not aligned

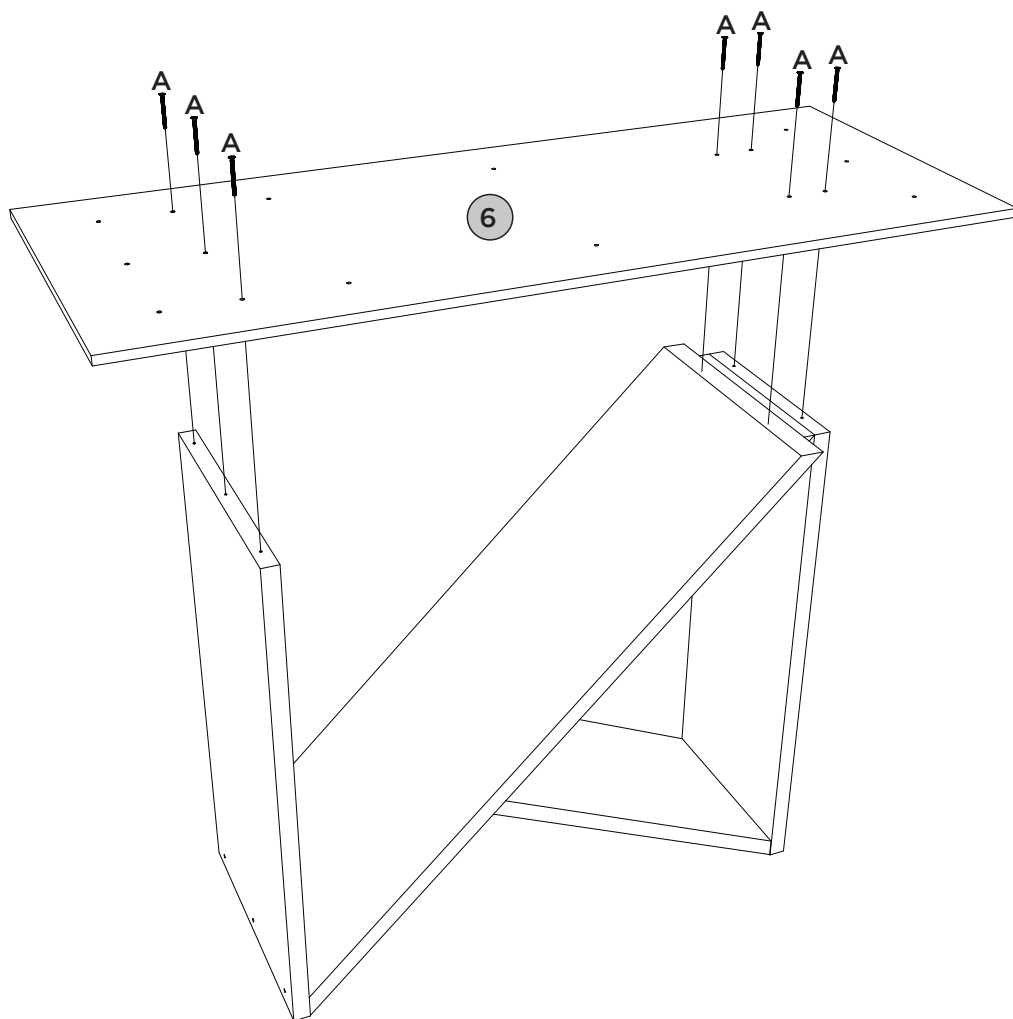
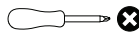
PEÇAS REQUERIDAS

| | | |
|---|------------------|----|
| 6 | TAMPO ESTRUTURAL | x1 |
|---|------------------|----|

ACESSÓRIOS REQUERIDOS

| | | |
|---|---|----|
| A |  | 07 |
| G |  | 09 |

FERRAMENTAS NECESSÁRIAS



Para não danificar seu produto fixar parafuso no mesmo ângulo da peça 5.

Para no dañar su producto, fije el tornillo en el mismo ángulo que la parte 5.

In order not to damage your product, fix the screw at the same angle as the part 5.

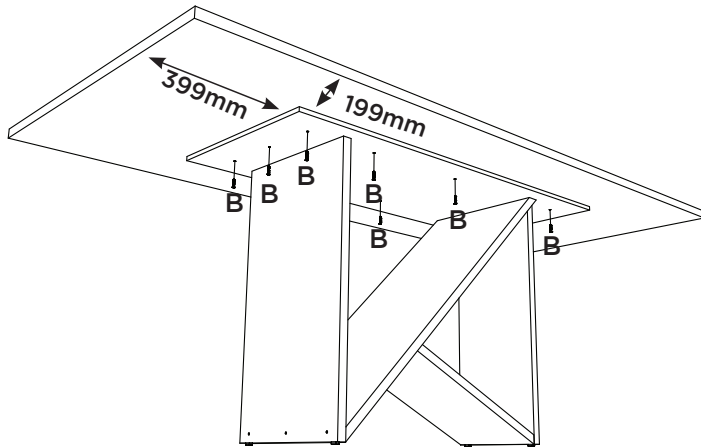


TAMPOS - VENDIDOS SEPARADAMENTE |
TOPS - SE VENDEN POR SEPARADO |
TOPS - SOLD SEPARATELY.

Opção de Montagem com o Tampo 2000x900
canto reto com Vidro (S906-139)

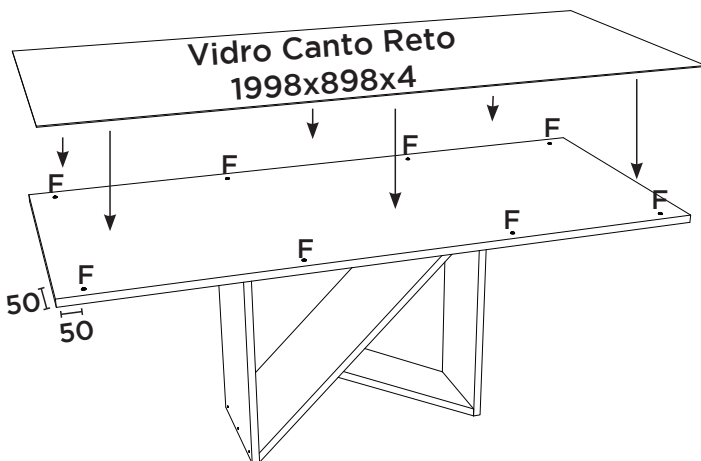
Opción de montaje con la parte superior 2000x900
esquina recta con vidrio (S906-139)

Mounting Option with the Top 2000x900
straight corner with Glass (S906-139)



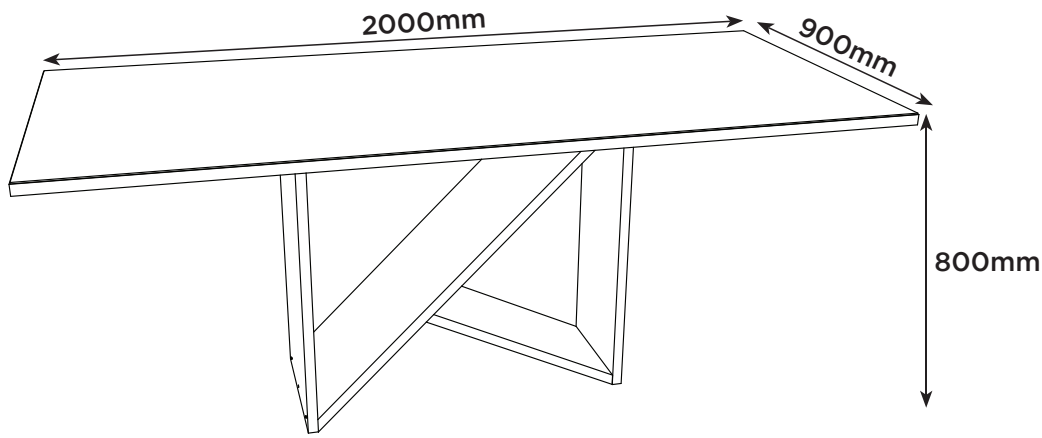
A pintura do Vidro
deve ficar virada
para baixo, depois
ajustá-lo sobre os
batentes de silicone
(F).

La pintura de vidrio
debe mirar ha-
cia abajo, luego
ajustarla sobre los
topes de silicona
(F).



The glass paint
should be
facing downwards,
then adjust it over
the silicone stops
(F).

Produto Concluído (S408 + S906)
Producto Terminado (S408 + S906)
Finished Product (S408 + S906)

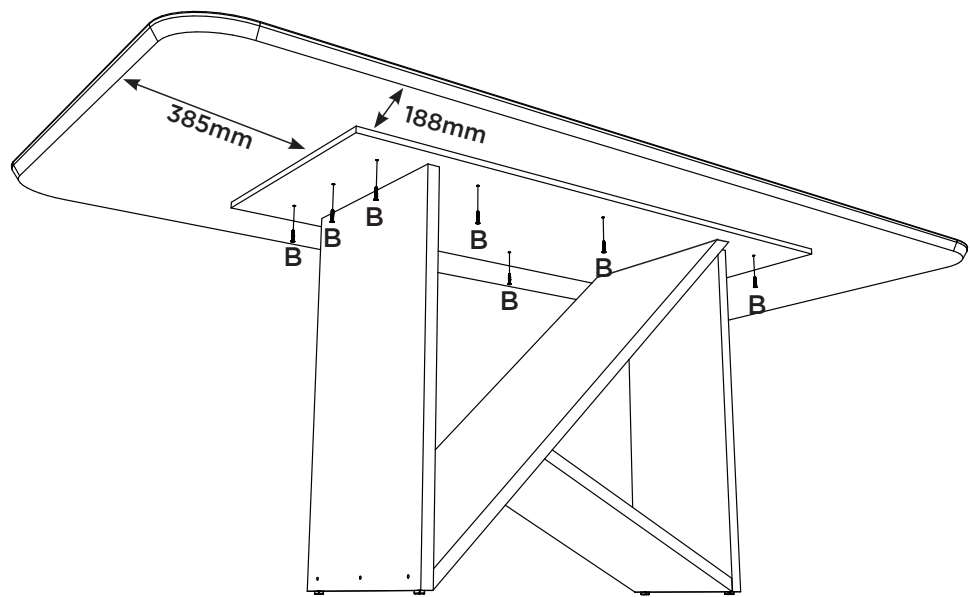


PASSO 7

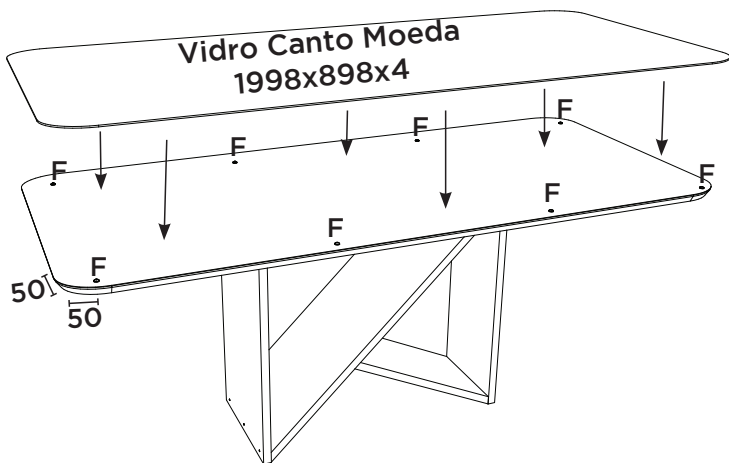
**Opção de Montagem com o Tampo 2000x900
canto moeda com Vidro (S907-139)**

**Opción de montaje con la parte superior 2000x900
Esquina de monedas con vidrio (S907-139)**

**Mounting Option with the Top 2000x900
Coin corner with Glass (S907-139)**



Vidro Canto Moeda
1998x898x4

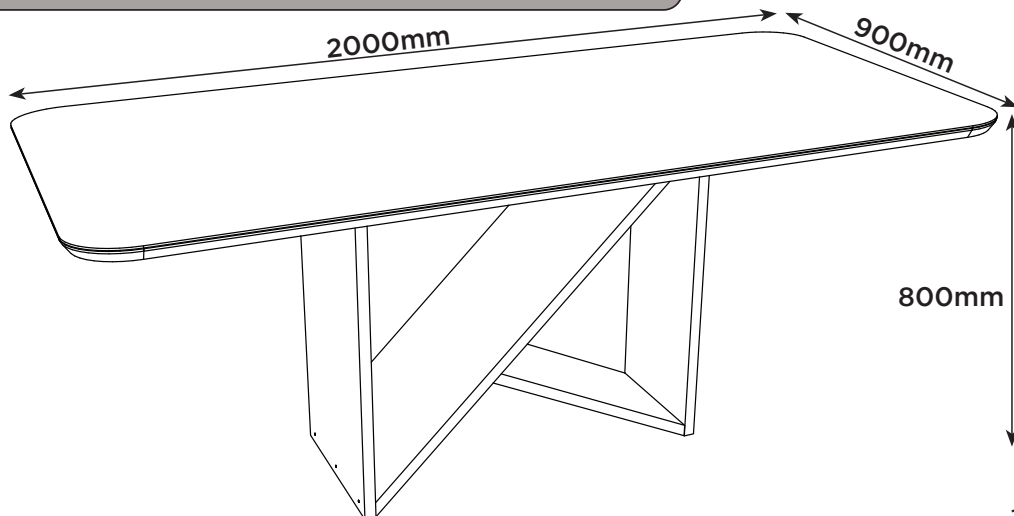


A pintura do Vidro deve ficar virada para baixo, depois ajustá-lo sobre os batentes de silicone (F).

La pintura de vidrio debe mirar hacia abajo, luego ajustarla sobre los topes de silicona (F).

The glass paint should be facing downwards, then adjust it over the silicone stops (F).

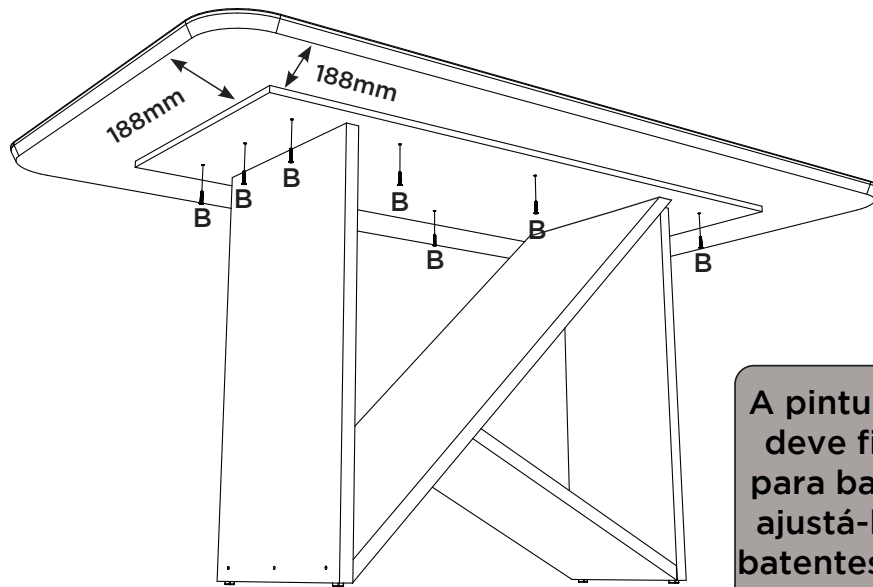
Produto Concluído (S408 + S907)
Producto Terminado (S408 + S907)
Finished Product (S408 + S907)



Opção de Montagem com o Tampo 1600x900
canto moeda com Vidro (S909-139)

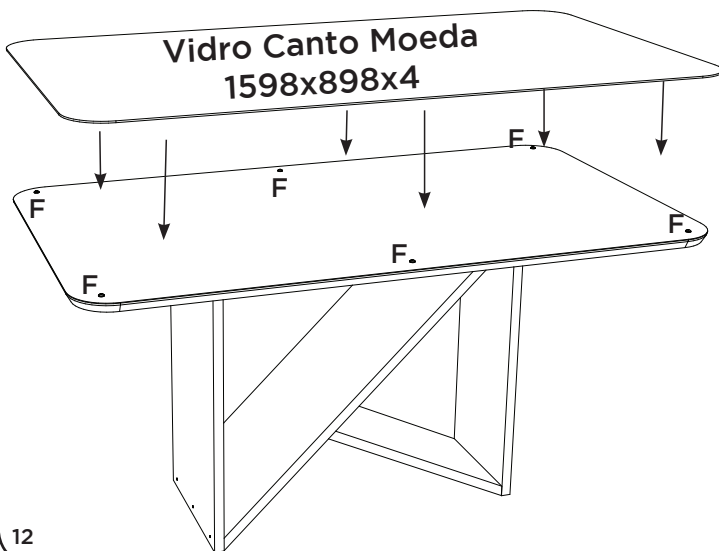
Opción de montaje con la parte superior 1600x900
Esquina de monedas con vidrio (S909-139)

Mounting Option with the Top 1600x900
Coin corner with Glass (S909-139)



A pintura do Vidro
deve ficar virada
para baixo, depois
ajustá-lo sobre os
batentes de silicone
(F).

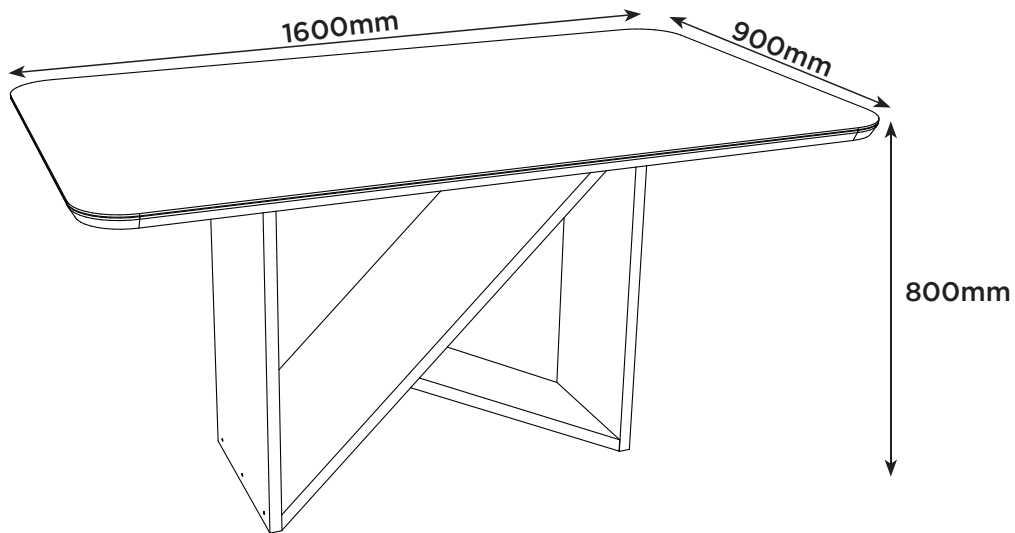
Vidro Canto Moeda
1598x898x4



La pintura de vidrio
debe mirar ha-
cia abajo, luego
ajustarla sobre los
topes de silicona
(F).

The glass paint
should be
facing downwards,
then adjust it over
the silicone stops
(F).

Produto Concluído (S408 + S909)
 Producto Terminado (S408 + S909)
 Finished Product (S408 + S909)

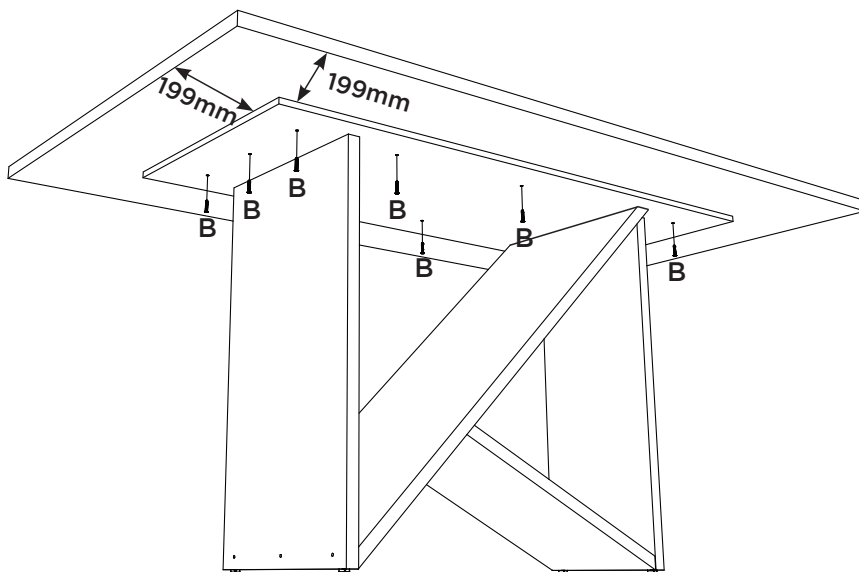


PASSO 9

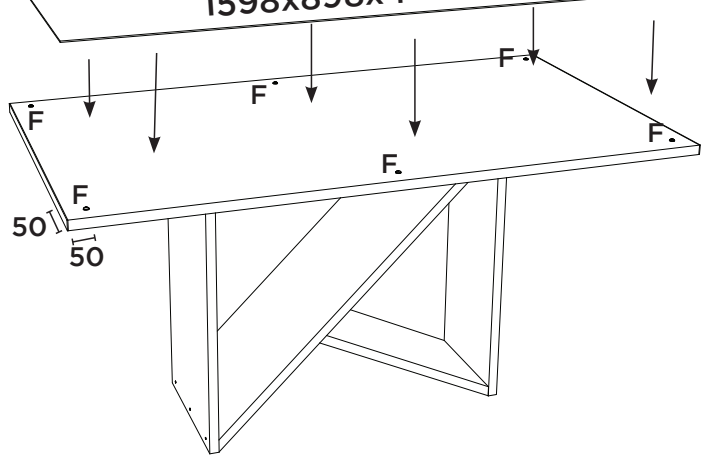
Opção de Montagem com o Tampo 1600x900
 canto reto com Vidro (S908-139)

Opción de montaje con parte superior 1600x900
 esquina recta con vidrio (S908-139)

Mounting Option with Top 1600x900
 straight corner with Glass (S908-139)



Vidro Canto Reto
1598x898x4

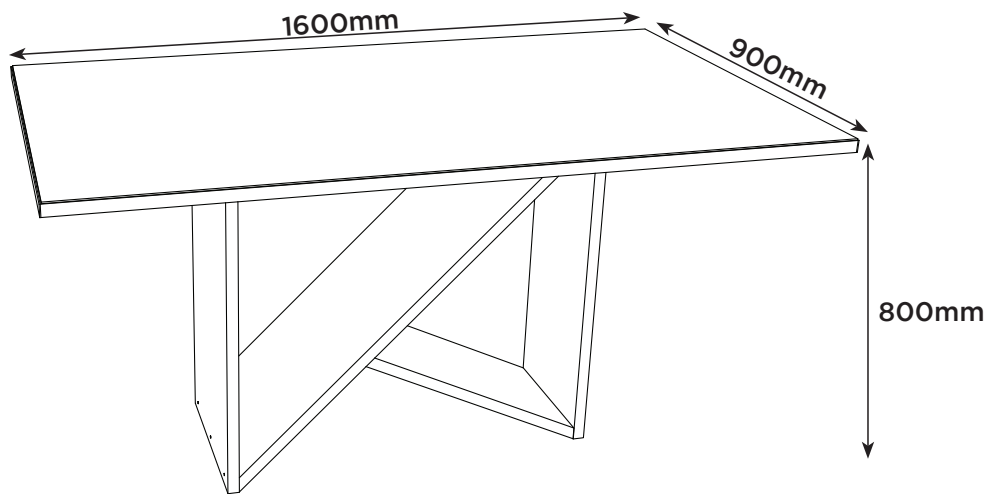


A pintura do Vidro deve ficar virada para baixo, depois ajustá-lo sobre os batentes de silicone (F).

La pintura de vidrio debe mirar hacia abajo, luego ajustarla sobre los topes de silicona (F).

The glass paint should be facing downwards, then adjust it over the silicone stops (F).

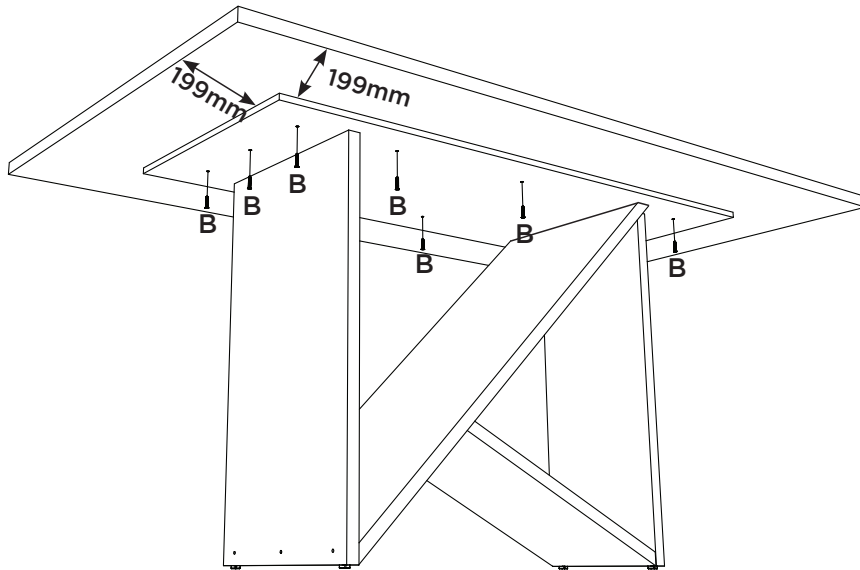
Produto Concluído (S408 + S908)
Producto Terminado (S408 + S908)
Finished Product (S408 + S908)



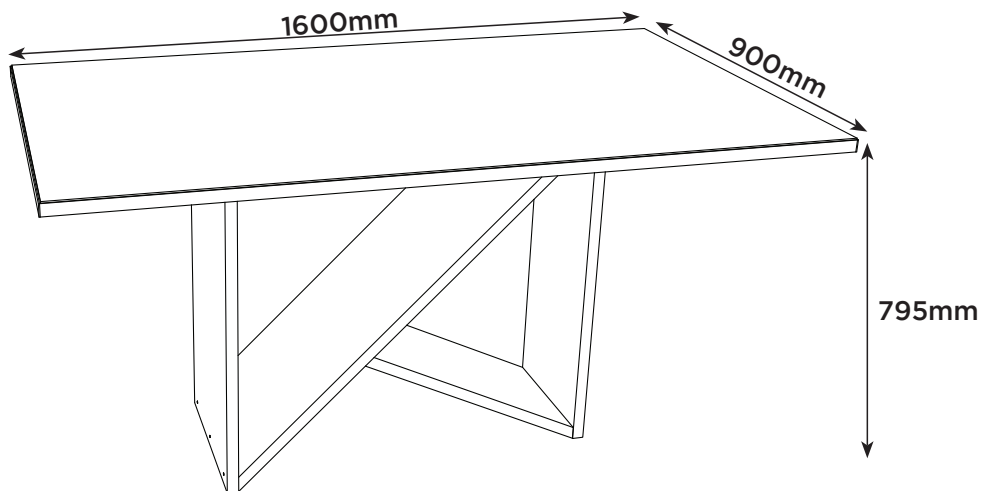
Opção de Montagem com o Tampo 1600x900
canto reto sem Vidro (S910-139)

Opción de montaje con parte superior 1600x900
esquina recta sin vidrio (S910-139)

Mounting Option with Top 1600x900
straight corner without Glass (S910-139)



Produto Concluído (S408 + S910)
Producto Terminado (S408 + S910)
Finished Product (S408 + S910)



Produto Concluído
Producto terminado
Finished Product

ITM/S408-
Rev 002

