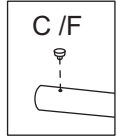
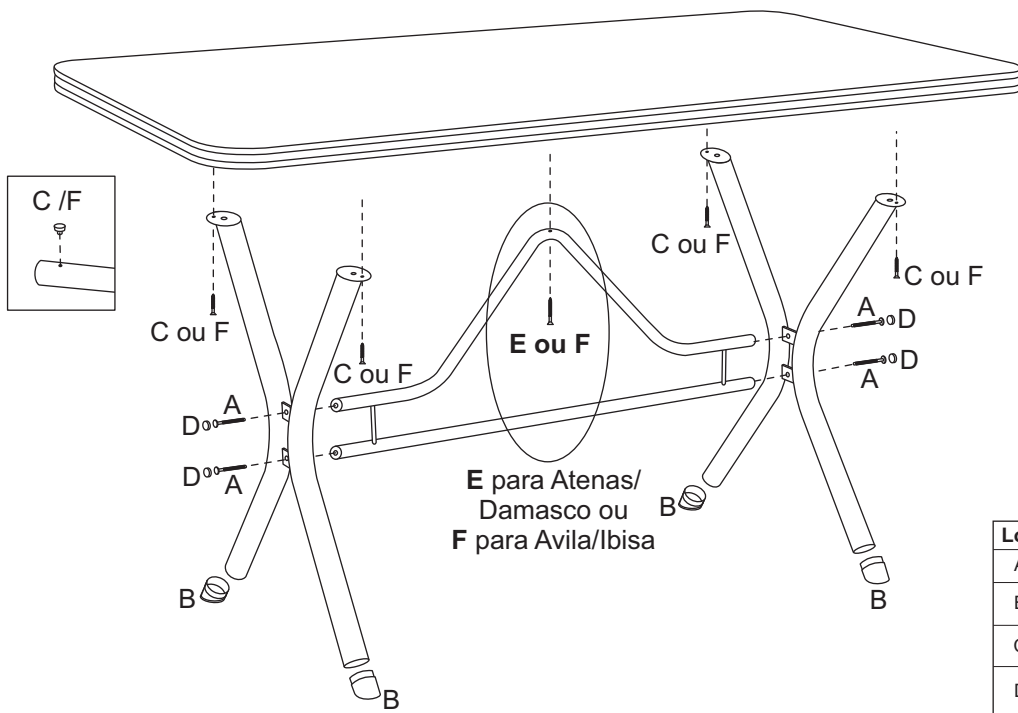


**ESQUEMA DE MONTAGEM**  
**INSTRUCCIÓN DE MONTAJE**  
**ASSEMBLY INSTRUCTIONS**



E para Atenas/  
 Damasco ou  
 F para Avila/Ibiza



**Atenas  
 Damasco**



**Avila  
 Ibiza**



**Ravena**

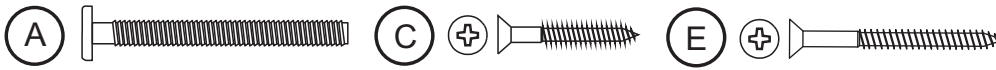


**Dalia**

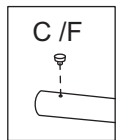
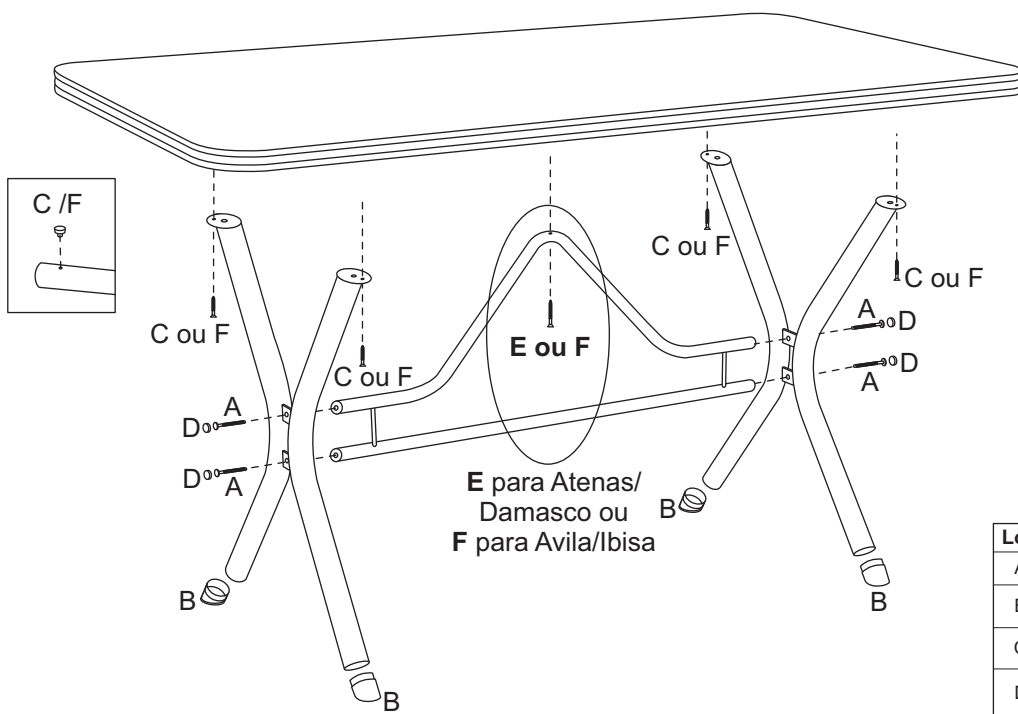


**Bianca**

Loc.	Ferragem/Herrajes/Hardware	Quant.
A	Parafuso/Tornillo/Screw 1/4"x2,5	04
B	Ponteira interna 1 7/8" Puntera/Tip 1 7/8"	04
C	Parafuso/Tornillo/Screw 4,0x20	04
D	Tampa para parafuso/Tapa para tornillo/Cover screw	04
E	Parafuso/Tornillo/Screw 4,5x40	01
F	Suporte para vidro/Suporte para vidro/Glass support	04



**ESQUEMA DE MONTAGEM**  
**INSTRUCCIÓN DE MONTAJE**  
**ASSEMBLY INSTRUCTIONS**



E para Atenas/  
 Damasco ou  
 F para Avila/Ibiza



**Atenas  
 Damasco**



**Avila  
 Ibiza**



**Ravena**

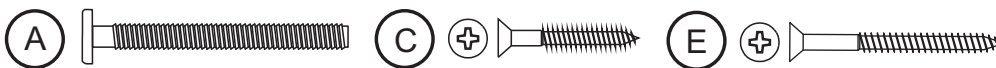


**Dalia**



**Bianca**

Loc.	Ferragem/Herrajes/Hardware	Quant.
A	Parafuso/Tornillo/Screw 1/4"x2,5	04
B	Ponteira interna 1 7/8" Puntera/Tip 1 7/8"	04
C	Parafuso/Tornillo/Screw 4,0x20	04
D	Tampa para parafuso/Tapa para tornillo/Cover screw	04
E	Parafuso/Tornillo/Screw 4,5x40	01
F	Suporte para vidro/Suporte para vidro/Glass support	04

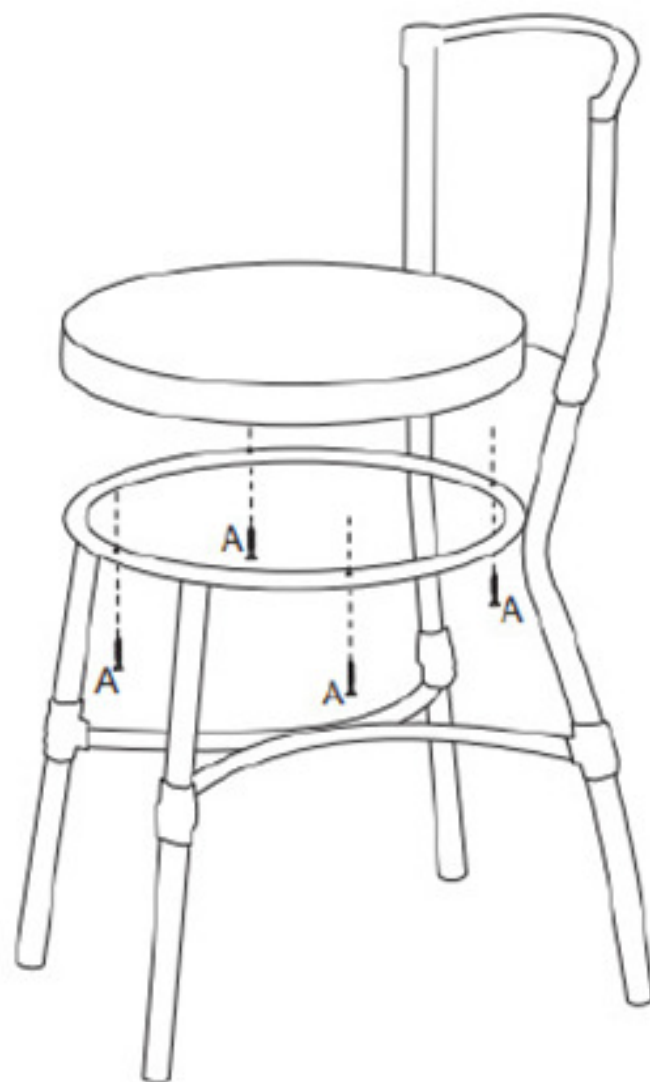


ESQUEMA DE MONTAGEM  
INSTRUCCIÓN DE MONTAJE  
ASSEMBLY INSTRUCTIONS

## Cadeira Top



Assento Alto



Loc.	Ferragem/Herrajes	Quant.
A	Parafuso/Tornillo 4,5x30	04