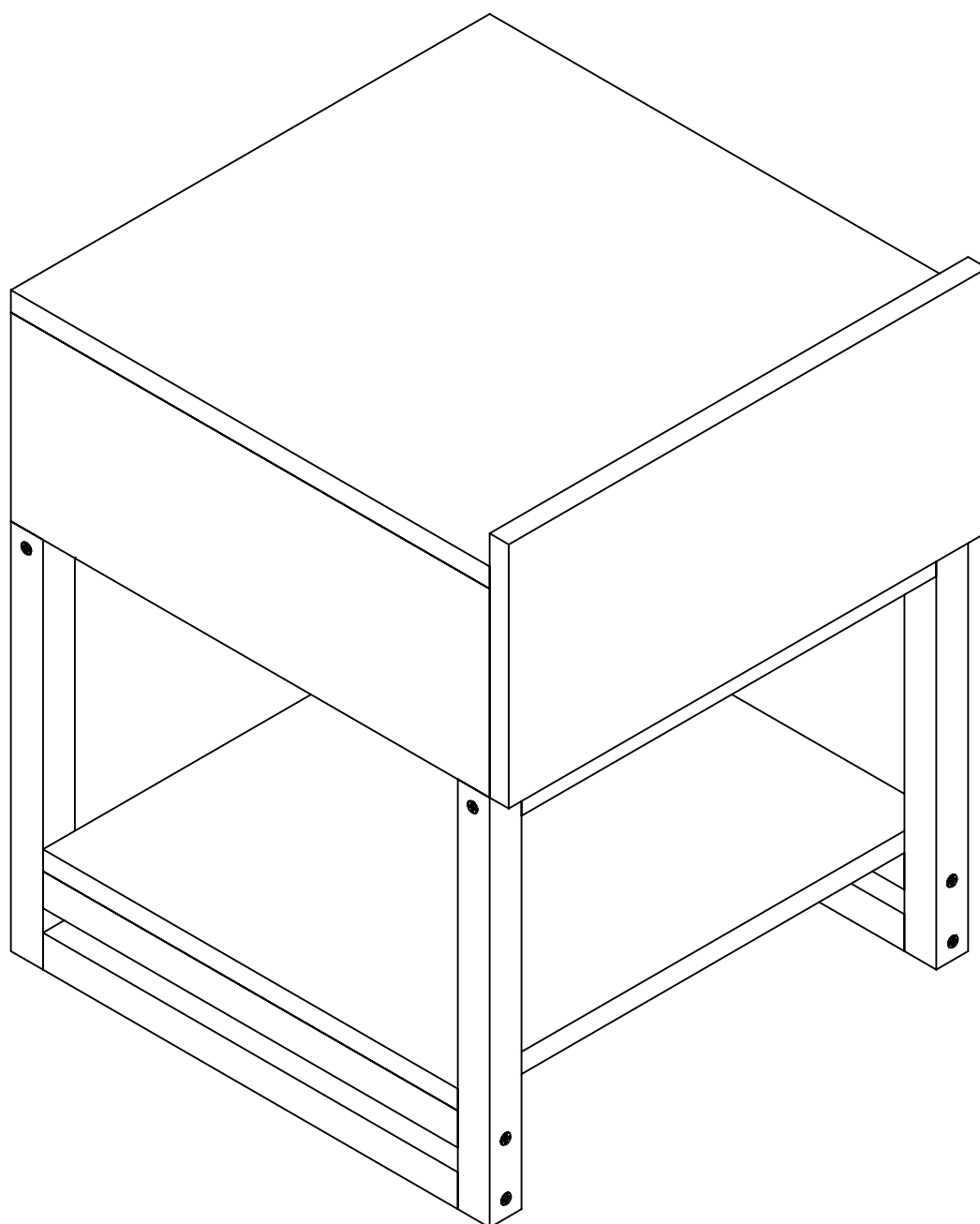


**Mesa Lateral Hover
Hover Nightstand
Mesilla de noche Hover**

COD. 700002



Mesa Lateral Hover Hover Nightstand Mesilla de noche Hover

INSTRUÇÕES DE MONTAGEM:

- 1- ANTES DE INICIAR O PROCESSO DE MONTAGEM, LEIA E OBSERVE ATENTAMENTE TODAS AS INSTRUÇÕES;
- 2- A MONTAGEM DO PRODUTO DEVERÁ SER EXECUTADA SOBRE A SUPERFÍCIE LIMPA E PLANA (ACONSELHAMOS A UTILIZAÇÃO DA PRÓPRIA EMBALAGEM PARA FERRAR A SUPERFÍCIE DE MONTAGEM, A FIM DE NÃO DANIFICAR O PRODUTO);
- 3- PARA OS PROCEDIMENTOS DE LIMPEZA, UTILIZAR UM PANO LEVEMENTE UMEDECIDO COM ÁGUA E EM SEGUIDA UM PANO SECO;
- 4- NÃO UTILIZE PRODUTOS QUÍMICOS ABRASIVOS;

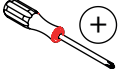
ASSEMBLY INSTRUCTIONS:

- 1- PLEASE READ THESE INSTRUCTIONS COMPLETELY BEFORE STARTING ASSEMBLY;
- 2- THE ASSEMBLY MUST BE EXECUTED ON A FLAT AND CLEAN SURFACE;
- 3- FOR CLEANING PLEASE USE A WATER SEMI WET CLEAN CLOTH FOLLOWING BY A DRY CLEAN CLOTH;
- 4- DO NOT USE ABRASIVES SOLUTIONS;

INSTRUCCIONES DE MONTAJE:

- 1- ANTES DE COMENZAR EL PROCESO DE MONTAJE, LEA ATENTAMENTE Y OBSERVE TODAS LAS INSTRUCCIONES;
- 2- EL MONTAJE DEL PRODUCTO DEBERÁ LLEVARSE A CABO SOBRE UNA SUPERFICIE LIMPA Y PLANA (NOSOTROS USAMOS EL PROPIO ENVASE A LA LÍNEA DE LA SUPERFÍCIE DE LA ASAMBLEA, A FIN DE NO DAÑAR EL PRODUCTO);
- 3- PARA LOS PROCEDIMIENTOS PARA LA LIMPIEZA, UTILICE UN PAÑO HUMEDECIDO CON AGUA, Y LUEGO UN PAÑO SECO;

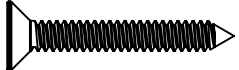

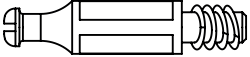

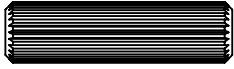




FERRAMENTAS NECESSÁRIAS / REQUIRED TOOLS / HERRAMIENTAS NECESARIAS

FERRAMENTA / TOOL / HERRAMIENTA	IMAGEM / IMAGE
Chave phillips	

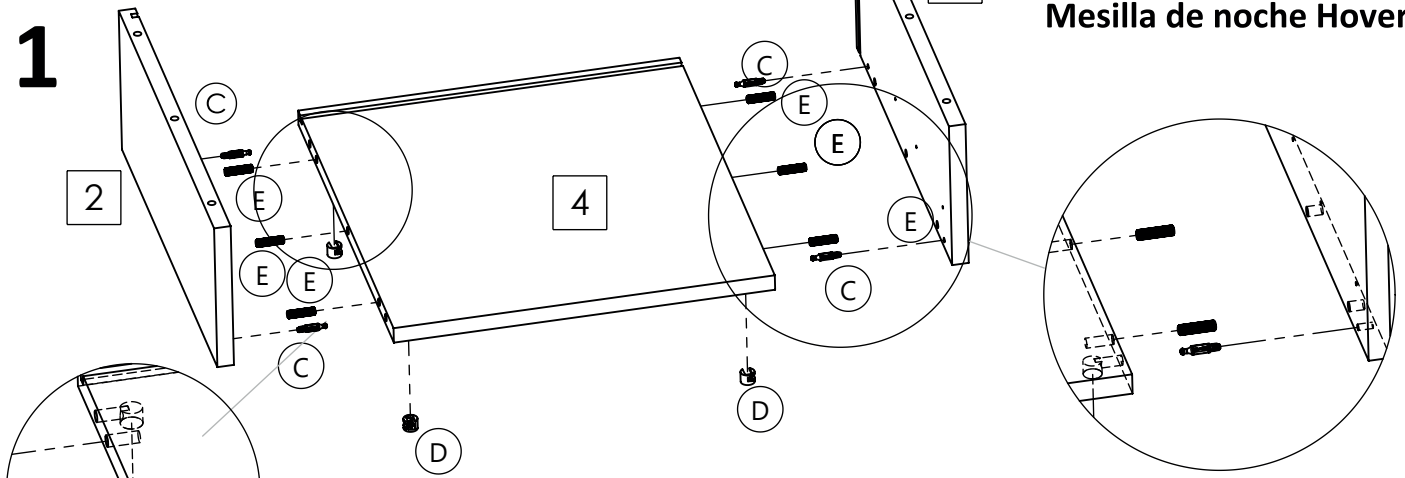
LISTA DE PEÇAS / PIECES LIST / LISTA DE PIEZAS

COD.	DESCRIÇÃO / DESCRIPTION / DESCRIPCIÓN	QUANT.
1	Tampo / Upper Pannel / Tapa Superior	1
2	Lateral esquerda / Left side pannel / Lateral Izquierda	1
3	Lateral direita / Right Side Pannel / Lateral Derecha	1
4	Base / Base Pannel / Base	1
5	Costas / Back Pannel / Trasera	1
6	Lateral Direita de Gaveta / Drawer Right Side Pannel / Lateral Derecha de Cajón	1
7	Lateral Esquerda de Gaveta / Drawer Left Side Pannel / Lateral Izquierda de Cajón	1
8	Fundo de Gaveta / Drawer Bottom / Fondo de Cajón	1
9	Costas de Gaveta / Drawer Back Pannel / Trasera de Cajón	1
10	Frente de gaveta / Drawer Front Pannel / Frente del cajón	1
11	Prateleira / Shelf / Repisa	1
12	Estrutura / Frame / Estructura	1

LISTA DE FERRAGENS / HARDWARE LIST / LISTA DE HARDWARE

COD.	DESCRIÇÃO / DESCRIPTION / DESCRIPCIÓN	QUANT.	IMAGEM / IMAGE
A	Parafuso M4 x 30 / M4 x 30 Screw / Tornillo M4 x 40	4	
B	Parafuso M4 x 16 / M4 x 16 Screw / tornillo M4 x 16	4	
C	Parafuso Minifix / minifix Screw / Tornillo Minifix	8	
D	Tambor Minifix / Minifix Drum / Tuerca Minifix	8	
E	Cavilha 6 x 30 / Dowel 6 x 30 / Clavija 6 x 30	20	
F	Sapatas / Floor Protectors / Protectores	4	
G	Corrediças telescópicas / Telescopic Slide / Correderas Telescópicas	2	
H	Cola / Glue / Pegamento	1	
I	Tapa Furos / Adhesive Cap / Capa Adhesiva	8	
J	Parafuso L / Screw L / tornillo L	12	

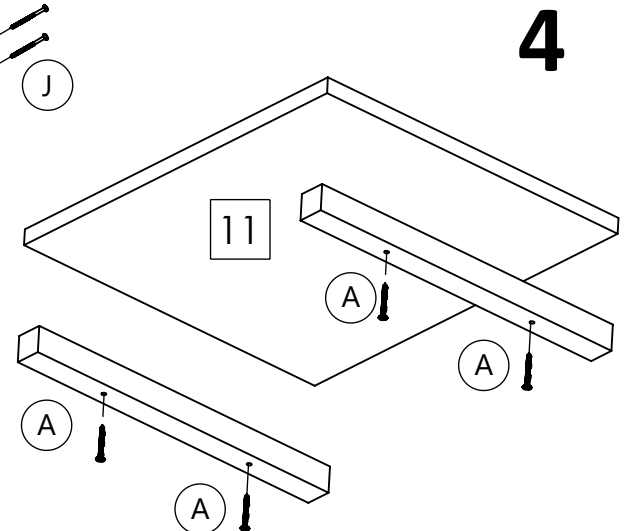
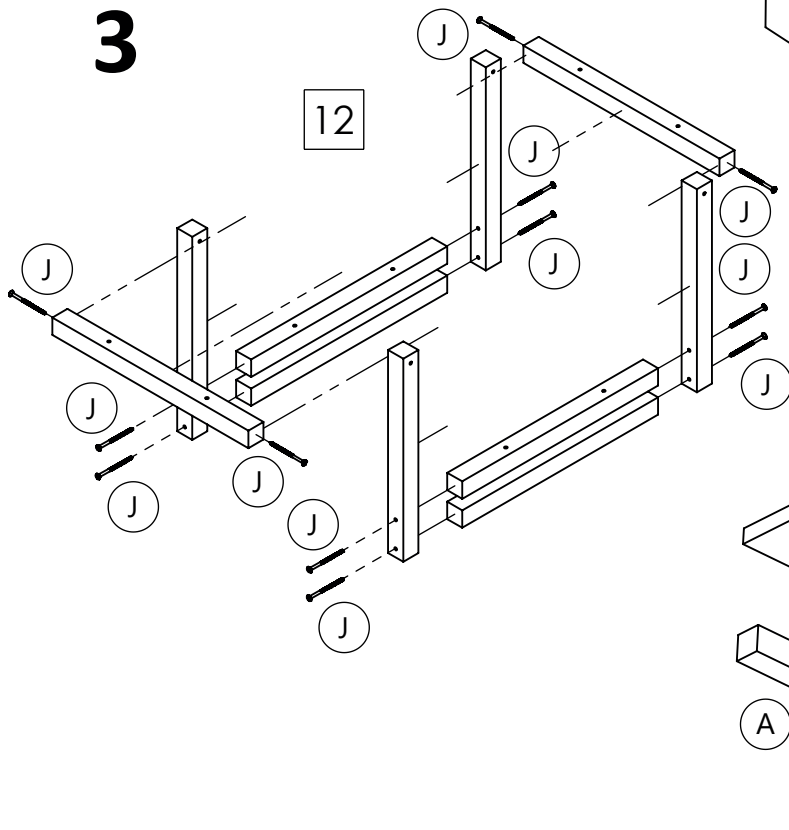
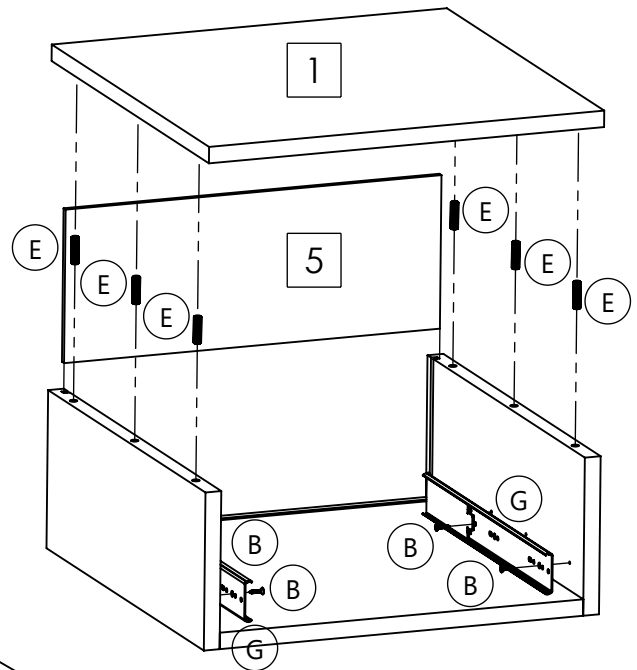
Mesa Lateral Hover Hover Nightstand Mesilla de noche Hover



2 **Passo 2:**
 Encaixe o tampo e as costas, parafuse as corredeiras observando as marcações.

Step 2:
 Fix the Upper Panel and the back panel.
 Screw the slides aligning with the marks.

Paso 2:
 Encaje la Tapa y el fondo.
 Atornille las correderas alineando con las marcas.



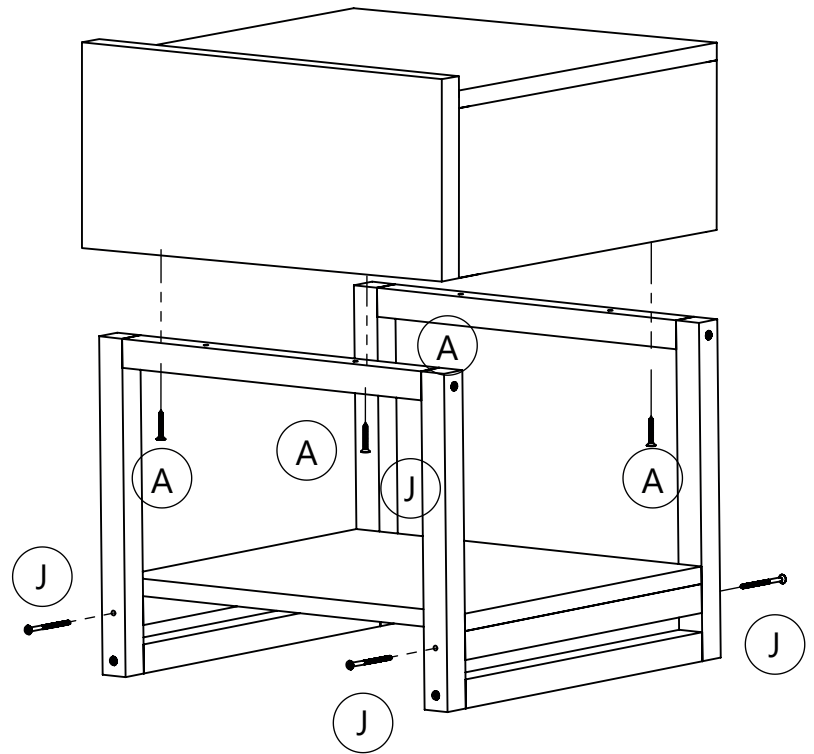
Mesa Lateral Hover Hover Nightstand Mesilla de noche Hover

5

Passo 4:
Parafuse o móvel na Estrutura

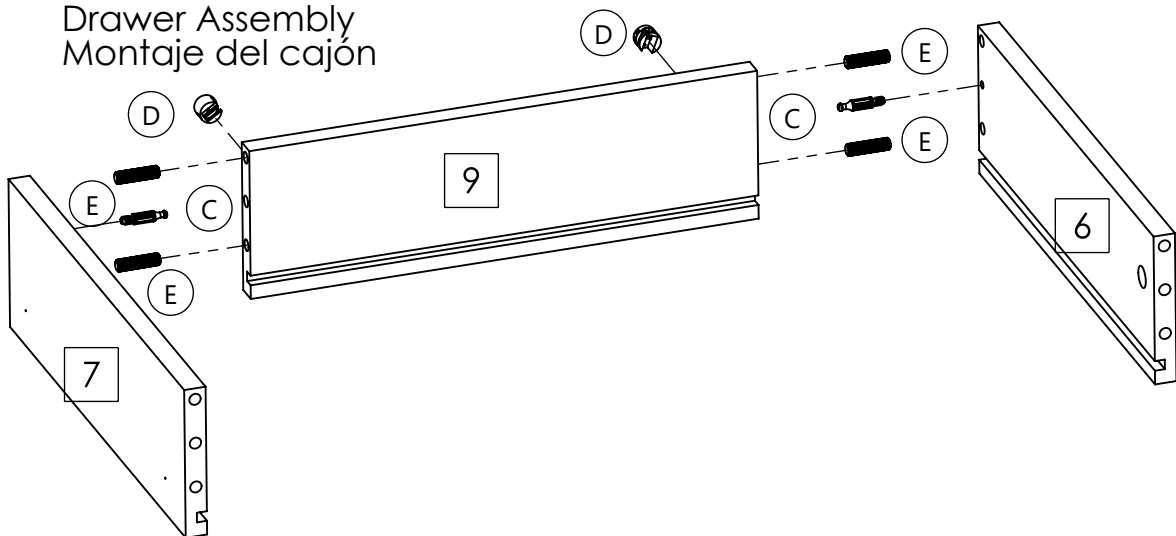
Step 4:
Screw the niche to the structure.

Paso 4:
Atornillar el mueble en la estructura



6

MONTAGEM DA GAVETA
Drawer Assembly
Montaje del cajón



Mesa Lateral Hover
Hover Nightstand
Mesilla de noche Hover

