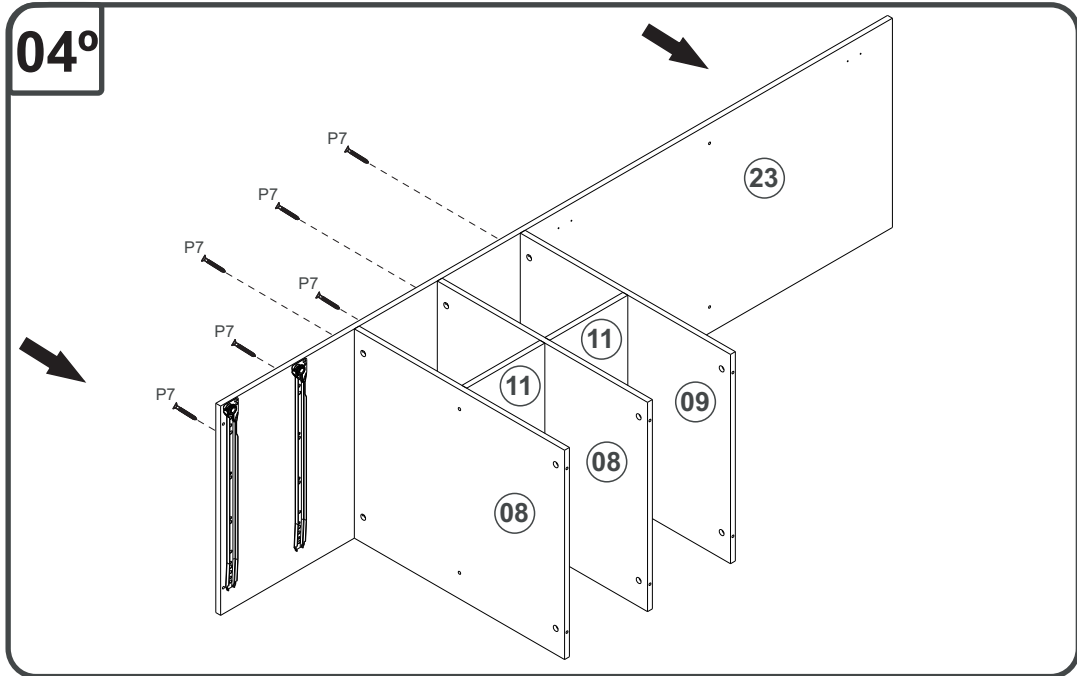
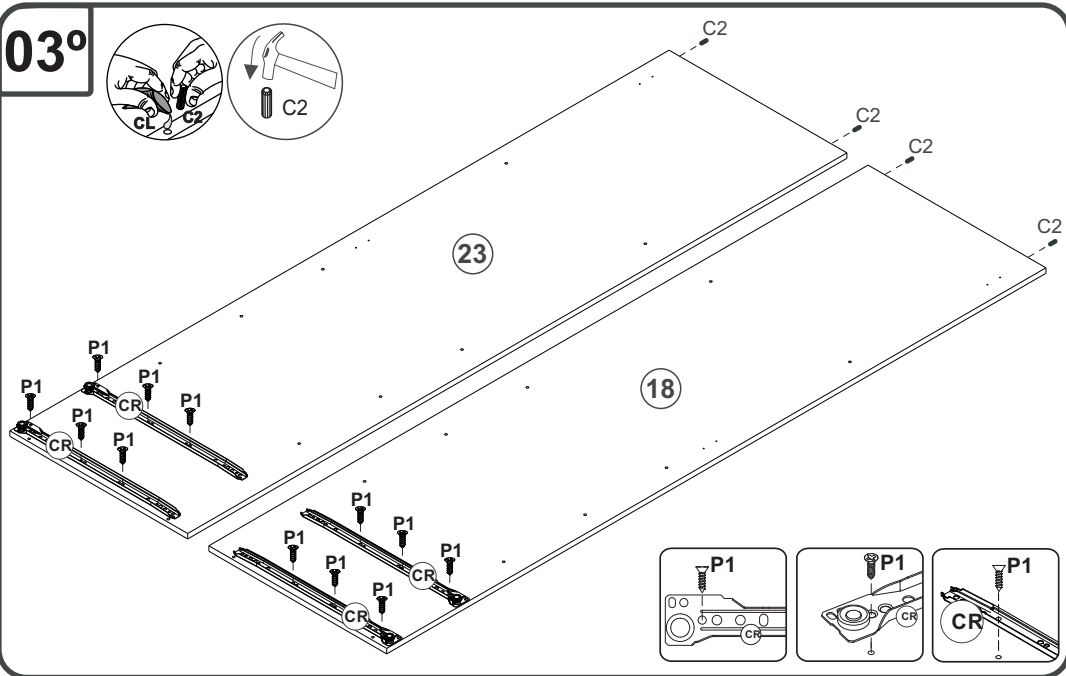
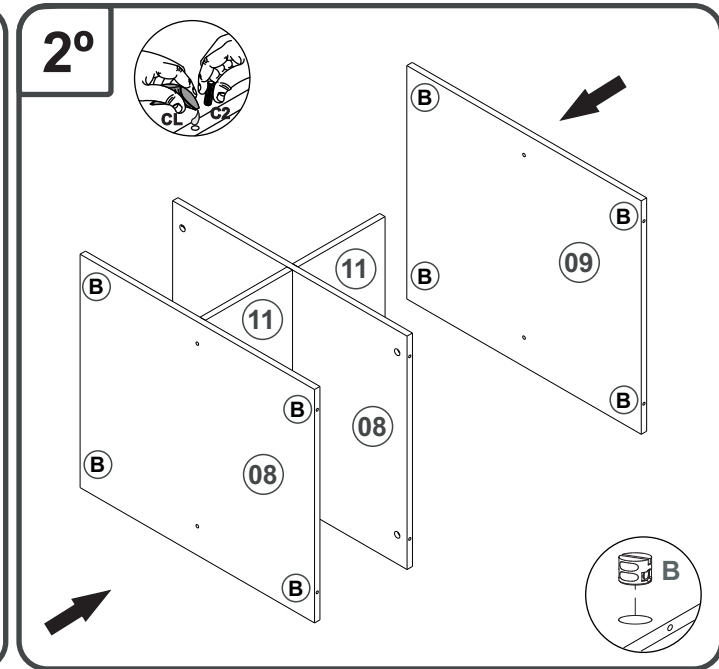
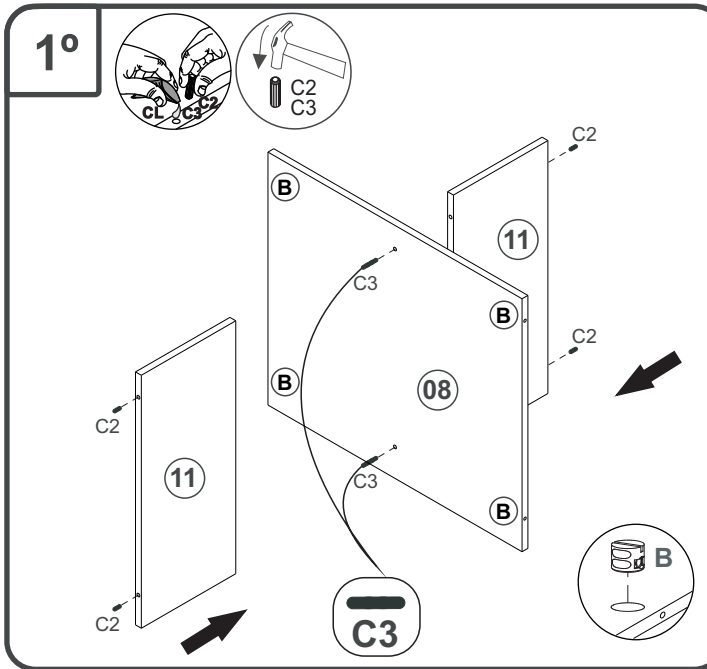
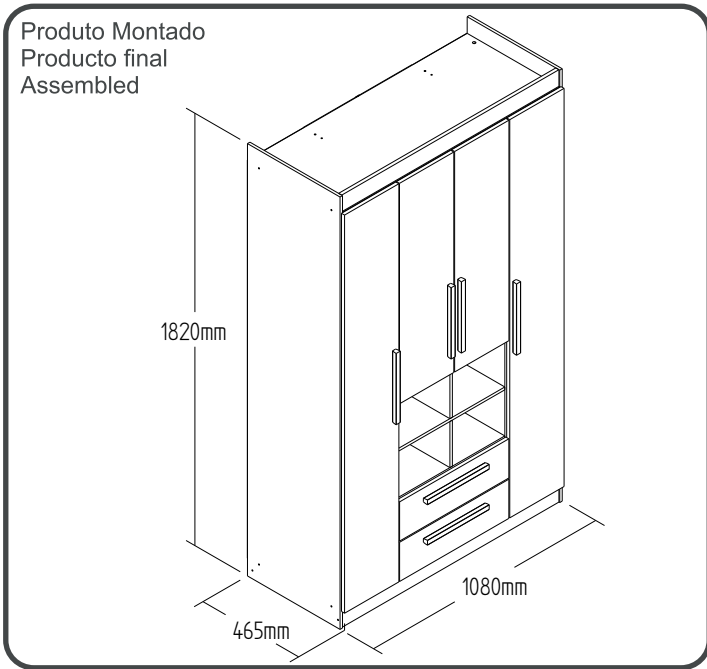


RP4020 - ROUPEIRO

Manual de Montagem
 Assembly Instructions
 Instrucción de Montaje

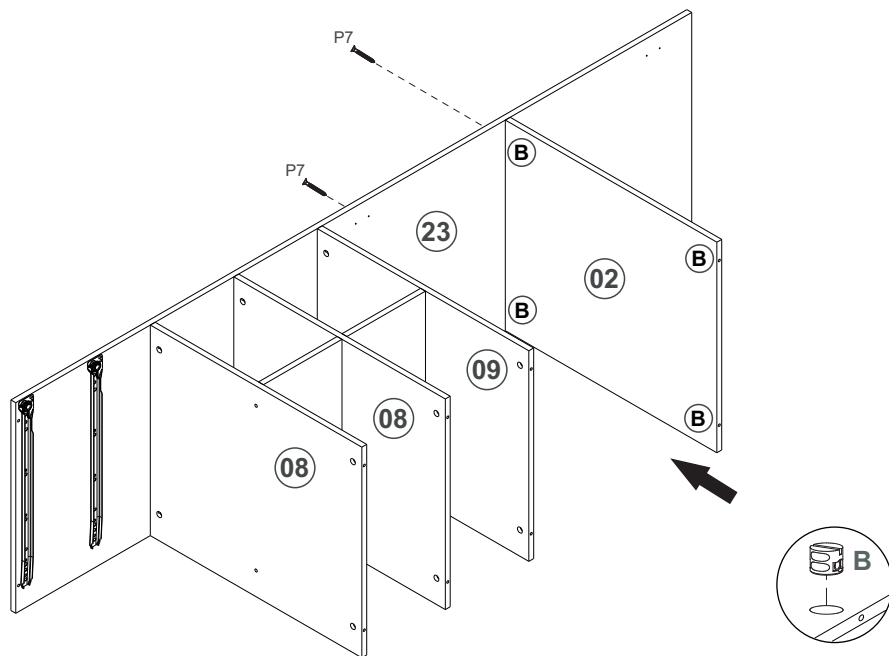


RP4020 - ROUPEIRO

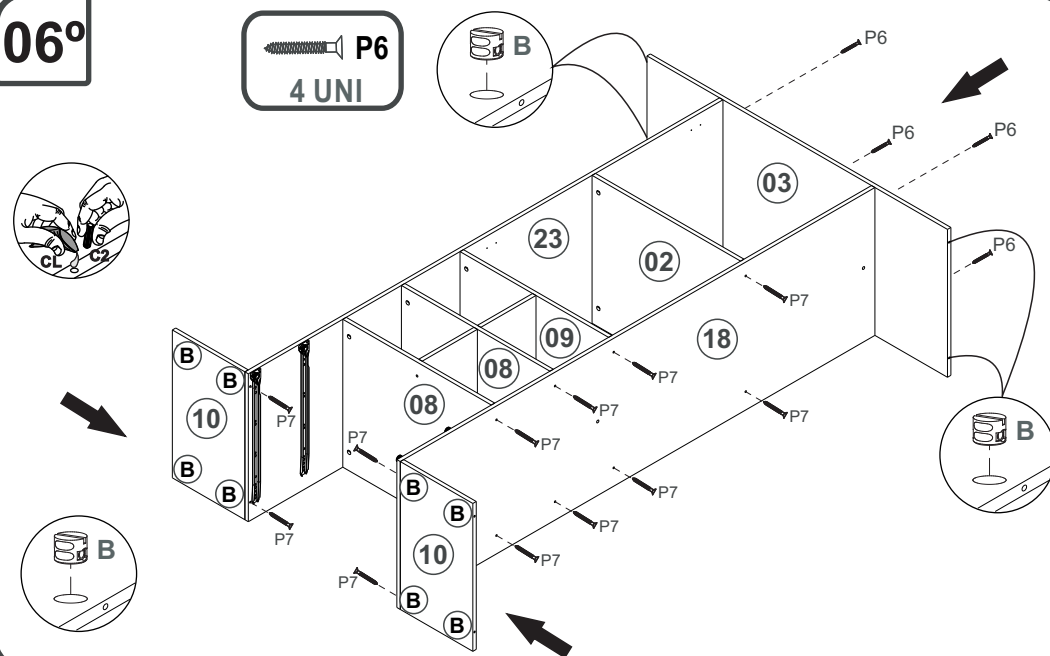
Manual de Montagem
 Assembly Instructions
 Instrucción de Montaje



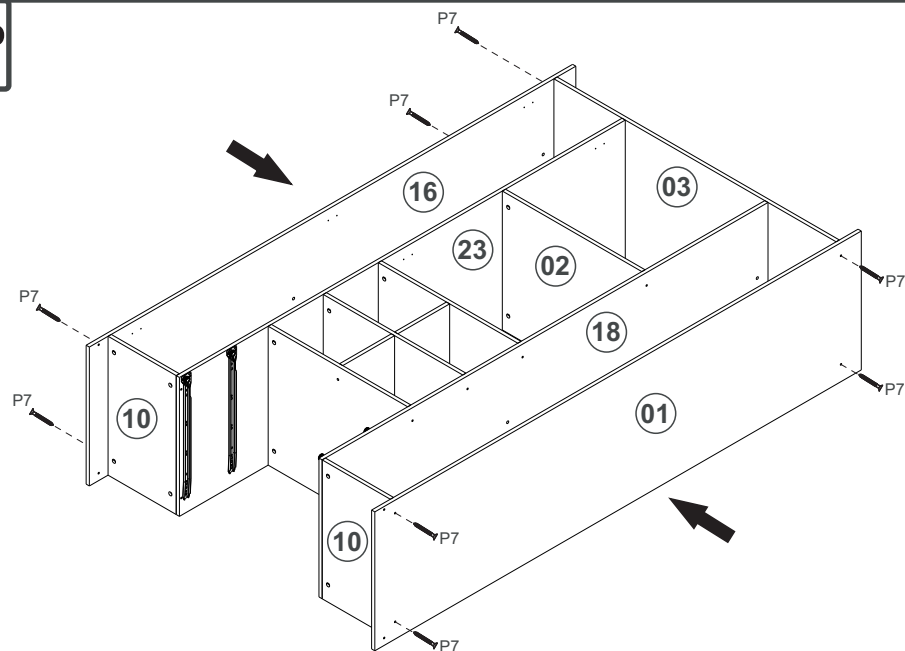
05°



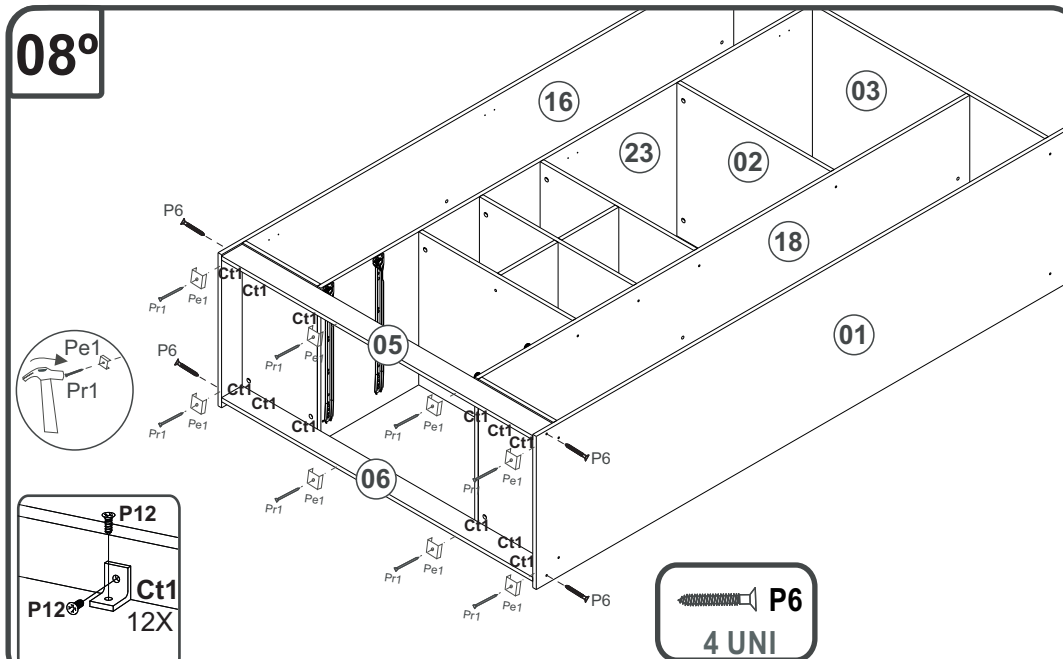
06°



07°



08°

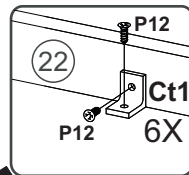
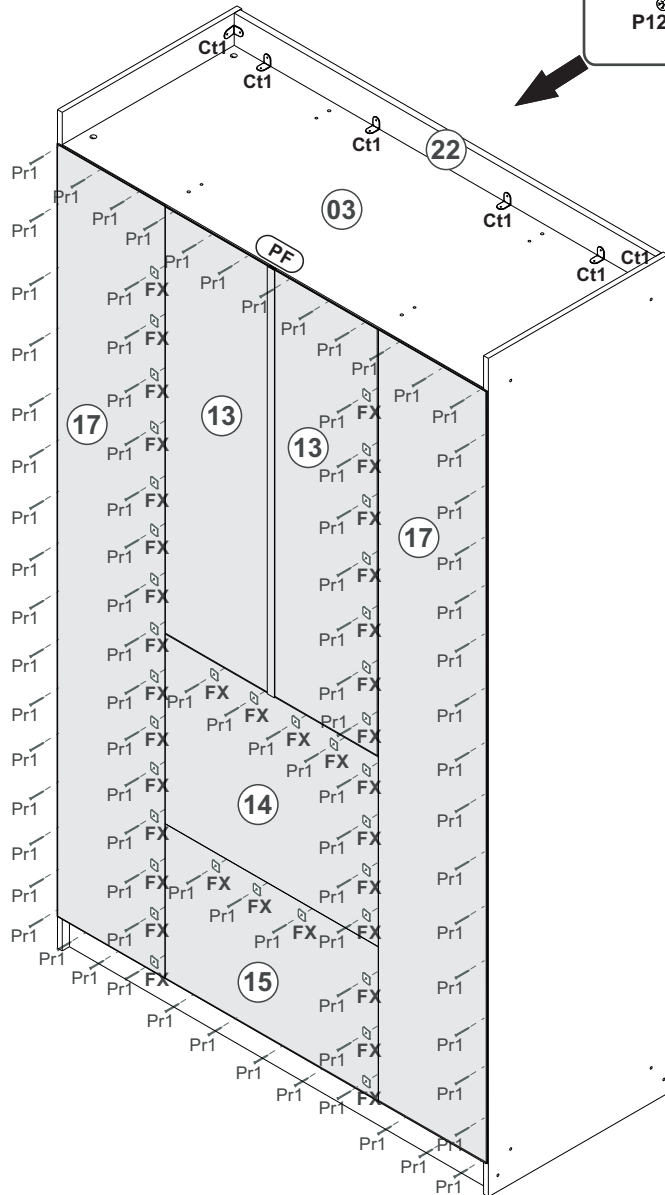
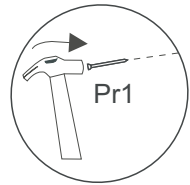


RP4020 - ROUPEIRO

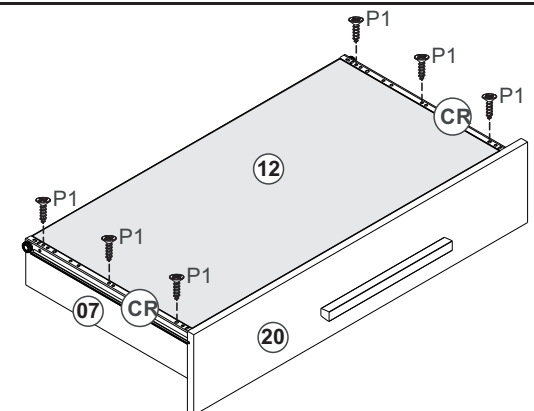
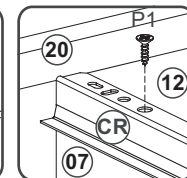
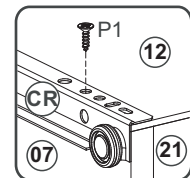
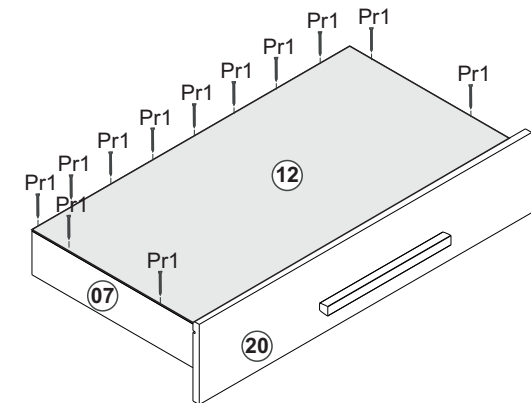
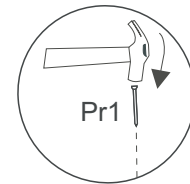
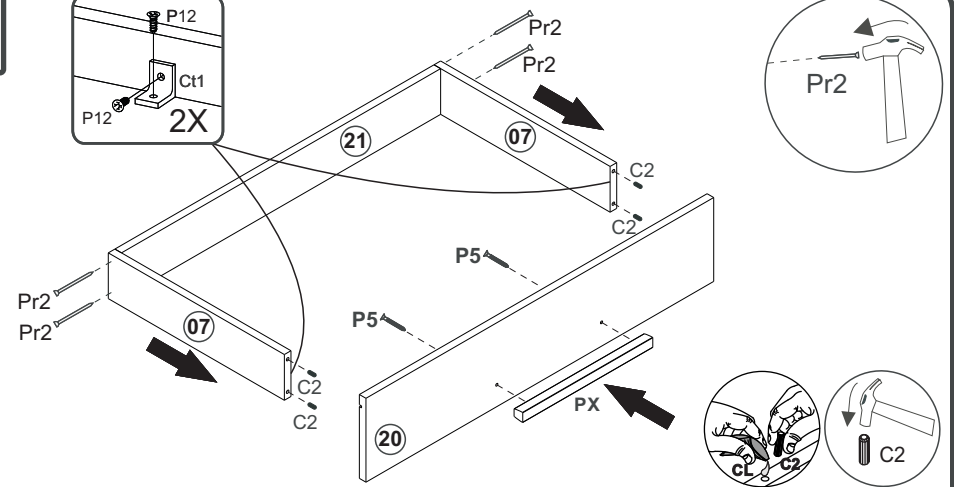
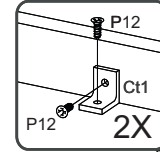
Manual de Montagem
 Assembly Instructions
 Instrucción de Montaje



09° COSTA/REVÉS/BACK



10°



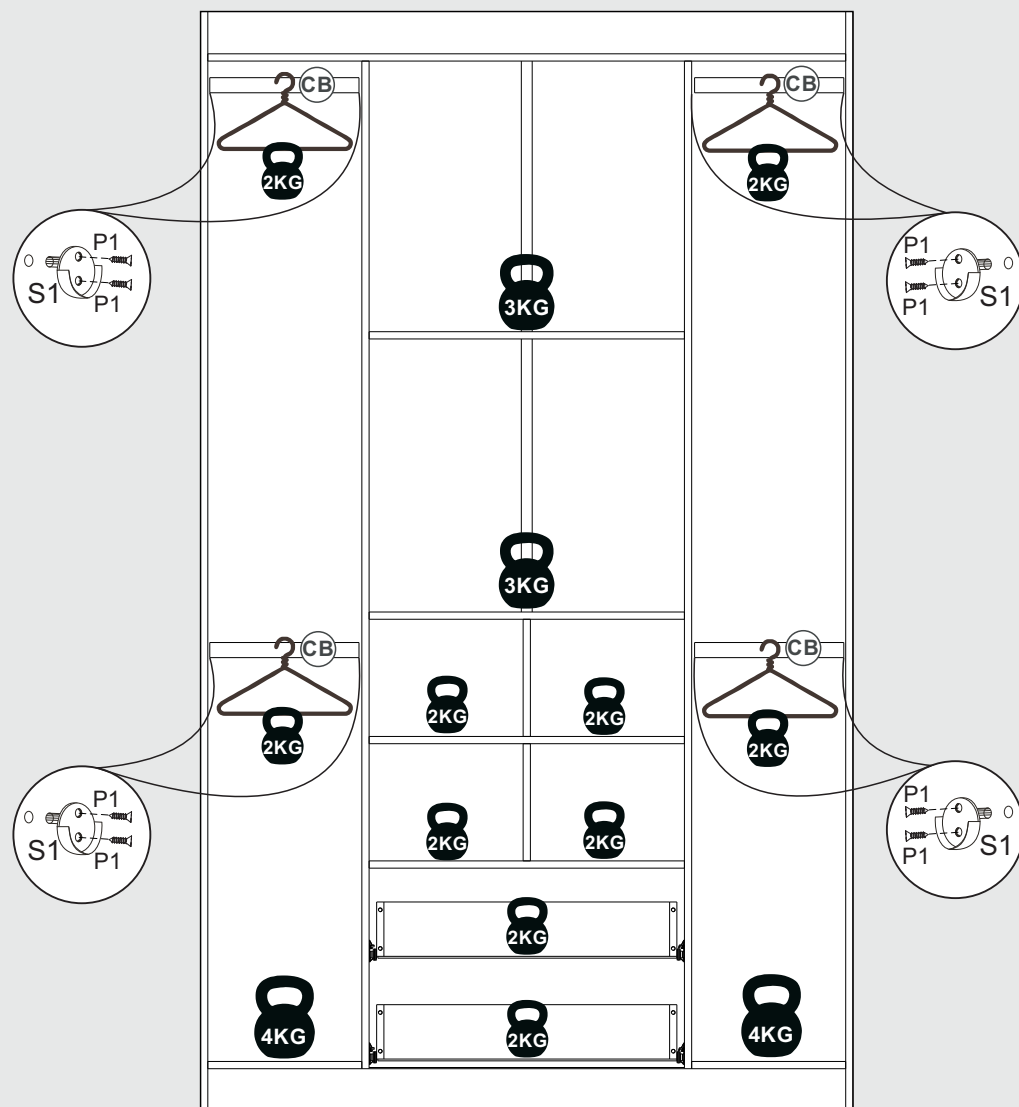
RP4020 - ROUPEIRO

Manual de Montagem
Assembly Instructions
Instrucción de Montaje

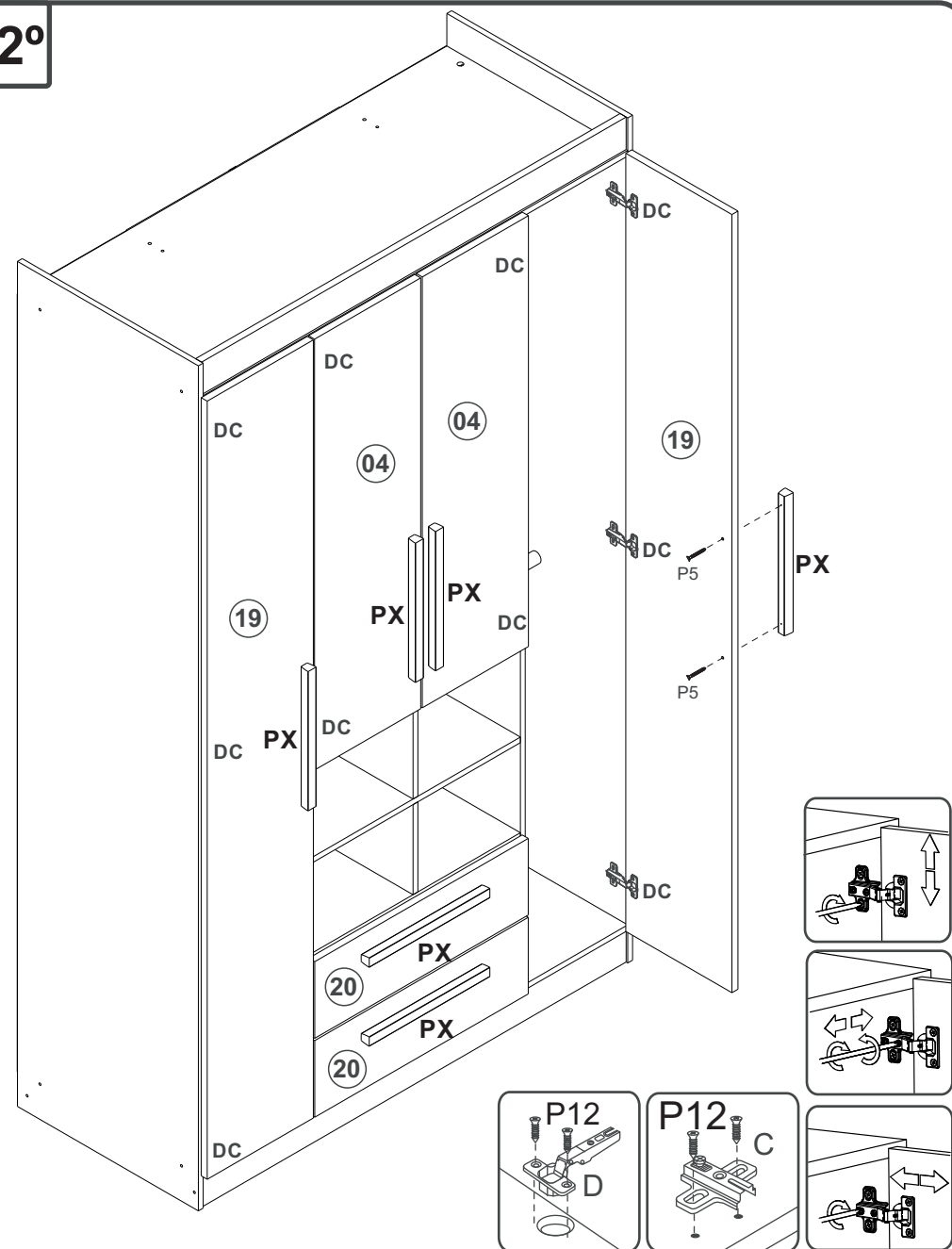
decibal[®]
móveis

11°

PESO SUPORTADO/PESO SOPORTADO/ WEIGHT SUPPORTED



12°



RP4020 - ROUPEIRO

Manual de Montagem
Assembly Instructions
Instrucción de Montaje

decibal[®]
móveis

Relação de Peças/ Relación de Piezas/Parts List

Nº	CÓDIGO/CODE	DESCRIÇÃO/DESCRIPCIÓN/DESCRIPTION	QTD/CANT	VOL.	
1	0549279	LATERAL DIR/LATERAL/SIDE	1820X450X12MM	1	1
2	0549287	PRATELEIRA/ESTAMTE/SHELF	522X450X12MM	1	1
3	0549278	TAMPO/TAPA/TOP	1056X450X12MM	1	1
4	0549292	PORTA MENOR/PUERTA/DOOR	928X264X15MM	2	1
5	0549284	RODAPÉ FRT/ZÓCALO/BASEBOARD	1056X70X12MM	1	1
6	0549332	RODAPÉ TRS/ZÓCALO/BASEBOARD	1056X70X12MM	1	1
7	0549295	LATERAL GAV/LATERAL CAJÓN/ DRAWER	350X90X12MM	4	1
8	0549288	BASE SUP MAIOR	522X450X12MM	2	1
9	0549289	PRATELEIRA FUR/ESTAMTE/SHELF	522X450X12MM	1	1
10	0549281	BASE INF	450X255X12MM	2	1
11	0549290	DIVISORIA/DIVIDER	450X194X12MM	2	1
12	0549297	FUNDO GAVETA/FONDO CÁJON/ FORRO DE RUEDAS	495X355X2,8MM	2	1
13	0549298	COSTA MENOR/REVÉS/BACK	925X263X2,8MM	2	1
14	0549299	COSTA NICHO/REVÉS/BACK	534X412X2,8MM	1	1
15	0549439	COSTA GAV/REVÉS/BACK	534X336X2,8MM	1	1
16	0549280	LATERAL ESQ/LATERAL/SIDE	1820X450X12MM	1	1
17	0549294	COSTA MAIOR/REVÉS/BACK	1679X270X2,8MM	2	1
18	0549282	DIVISORIA DIR/DIVIDER	1668X450X12MM	1	2
19	0549291	PORTA MAIOR/PUERTA/DOOR	1676X264X15MM	2	2
20	0549293	FRENTE GAVETA/FRENTE CÁJON DRAWER FRONT	531X165X15MM	2	2
21	0549301	BATENTE/REVÉS CAJÓN/ DRAWER BACK	473X90X15MM	2	2
22	0549286	RODA FORRO/WHEEL LINING/ FORRO DE RUEDAS	1056X70X15MM	1	2
23	0549283	DIVISORIA ESQ/DIVIDER	1668X450X12MM	1	2

ATENÇÃO!!!! montadores e consumidores

* Para limpar o móveis utilize somente um pano úmido (umedecido em água pura ou água com sabão neutro). Depois, passe um pano seco. Evite a umidade excessiva.

* Evite usar álcool, água sanitária, detergente e outros produtos químicos, mesmo diluídos em água. Não utilize produtos abrasivos de nenhuma espécie

ATENCIÓN!!!! montadores e consumidores

* Para limpiar el mueble utilice solamente un paño húmedo (humedecido con agua limpia o con un jabón suave). A continuación, utilice un paño seco. Evite el exceso de humedad.


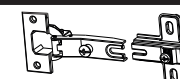
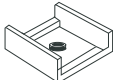






* Evite uso de alcohol, hipoclorídoro solución basada, detergente y otros productos químicos, mismo diluídos en agua. No utilice productos abrasivos de ningún tipo.

ATTENTION!!!! assemblers and consumers

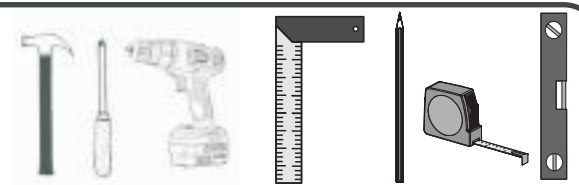
*To clean the furniture, use only a damp cloth (humidify it only in pure water ou water and neutral soap).After, use a dry cloth.Avoid excessive humidity. *Avoid using alcohol, bleach, detergent and other chemical products, even diluted in water. Do not use any kind of abrasive cleaning agents to clean the furniture.

The use of such products may jeopardize the ?nal characteristics of the furniture.

Escala (N/A)

LEGENDA	DESCRIÇÃO/DESCRIPCIÓN/DESCRIPTION	CÓDIGO	QUANT.
CL	 COLA/PEGAMENTO/GLUE	01213	01
DC	 D C DOBRADIÇA/BISAGRA/HINGE D=26mm C=5mm	01268	10
PE	 PÉ/PATA/FOOT	01367	08
FX	 FIXADOR COSTA/FIJADOR FONDO/FIXER COAST	01331	50
SE	 SUPORTE ESP/APOYOSUPPORT	01371	04
S1	 SUPORTE CABIDEIRO SOPORTE PERCHERO/SUPPORT TO HANGER SUPPORT	03108	08
CB	 CABIDEIRO/ROLIZO PERCHA/ROD FOR HANGERS 245 MM	11944	04
AD	 ADESIVO/ADHESIVO/ADHESIVE 22mm	Wood 09929	12
ET	 ETIQUETA LOGO DECIBAL/LABEL DECIBAL	01312	01

Ferramente necessárias
Necessary tools
Herramientas necesarias














RP4020 - ROUPEIRO

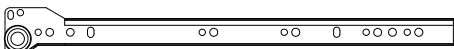

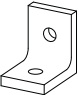

Manual de Montagem
Assembly Instructions
Instrucción de Montaje

decibal[®]
móveis

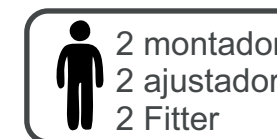
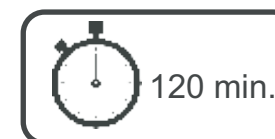
Escala (1:1)

LEGENDA	DESCRIÇÃO/DESCRIPCIÓN/DESCRIPTION	CÓDIGO	QUANT.
P7	 PARAFUSO/TORDILHO/SCREW 4X45	01318	28
Pr1	 PREGO/CLAVO/NAIL 10X10	01330	150
C2	 CAVILHA/TARUGO/DOWEL 6X30 MM	01211	16
C3	 CAVILHA/TARUGO/DOWEL 6X50 MM	01212	02
P1	 PARAFUSO/TORNILLO/SCREW 3,5X12	01328	40
P12	 PARAFUSO/TORNILLO/SCREW 3,5X13	09927	84
P5	 PARAFUSO/TORNILLO/SCREW 3,5X25	09955	12
Pr2	 PREGO/CLAVO/NAIL 13X15	01329	08
P6	 PARAFUSO/TORNILLO/SCREW 4X35	02032	08
P13	 PARAFUSO/TORNILLO/SCREW 3,5X16	10224	04
B	BUCJA/BUJE/BUCHING 	02734	28

Escala (N/A)

LEGENDA	DESCRIÇÃO/DESCRIPCIÓN/DESCRIPTION	CÓDIGO	QUANT.
CR	 CORREDICA/CORREDERA/METALIC SLIDE 350MM	01225	02
PF1	 PERFIL/PROFILE/PERFIL 930 MM	Wood/Brc 12036	01
Ct1	 CANTONEIRA/PIEZA L/SHEET	03077	22
PX	 PUXADOR/PEGADOR/HANDLE (PUX BRA-M-0406 300MM)	12000 Wood	06

www.decibal.com.br



ATENÇÃO!!!! montadores e consumidores
* Ajustar o torque da parafusadeira para não danificar as peças escareando o parafuso *

ATENCIÓN!!!! montadores e consumidores
* Ajuste el torque del destornillador para no dañar las piezas avallanando el tornillo *

ATTENTION!!!! assemblers and consumers
* Adjust the torque of the screwdriver so as not to damage the parts by countersinking the screw *

Medida em mm

