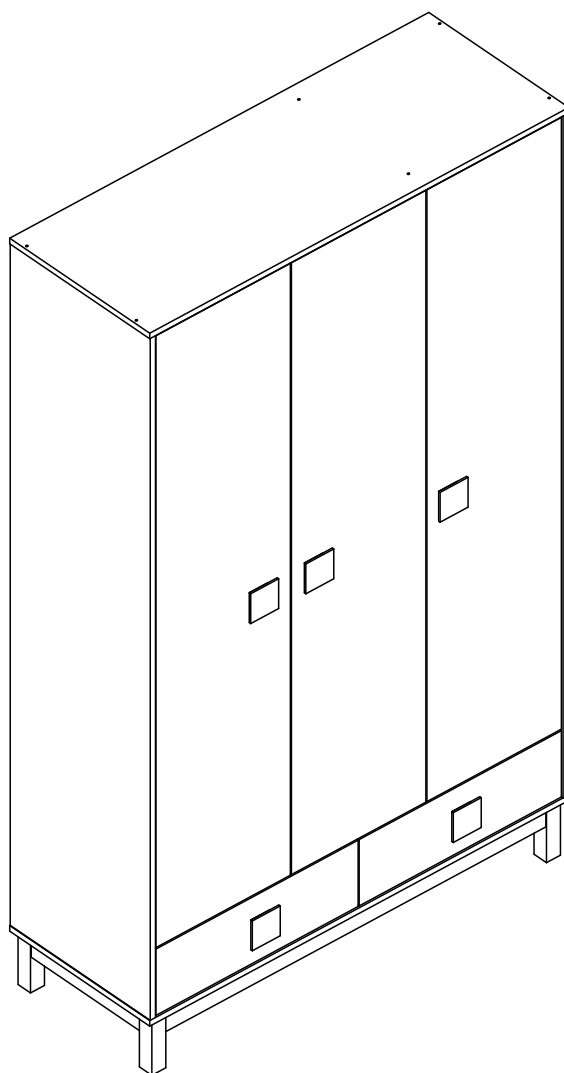


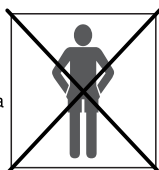
Rev.: 00



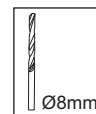
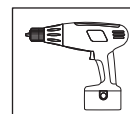
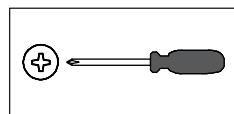
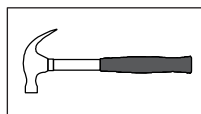
LE006

Abaixo as ferramentas, não fornecidas, mas necessárias para a montagem do produto.
Abajo sas herramientis, no suministradas, pero necesarias para el montaje del producto.

1 Pessoa
1 Persona



2 Pessoas
2 Personas



Parabéns!

Você acaba de adquirir um produto com a qualidade Completa Móveis.

Recomendações

- ≠ Os parafusos devem ser apertados periodicamente.
- ≠ Evitar batidas e o contato com objetos cortantes.

Manutenção e Limpeza

- ≠ Use um pano levemente umedecido com água, seguido de pano seco.
- ≠ Nunca utilize produtos químicos ou abrasivos.

Alguma dúvida? Fale com a gente.
Completa Ind. de Móveis Ltda
comercial@completamoveis.com.br

Felicitaciones!

Usted acaba de adquirir un producto con la calidad Completa Muebles.

Recomendaciones

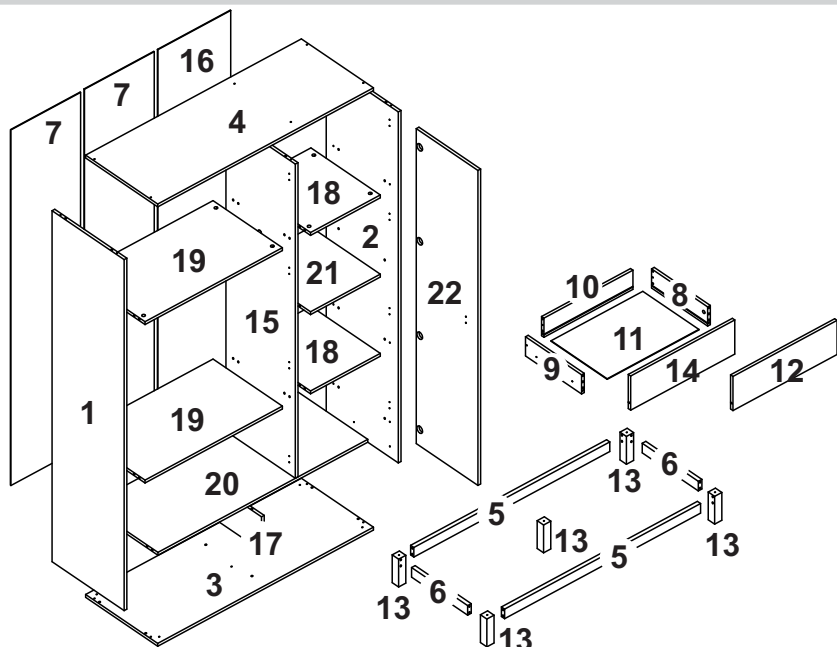
- ≠ Los tornillos deben ser ajustados periódicamente.
- ≠ Evitar golpes y contacto con objetos cortantes.

Manutención e Limpieza

- ≠ Utilice un paño ligeramente humedecido con agua, seguido de un paño seco.
- ≠ Nunca utilice productos químicos o abrasivos.

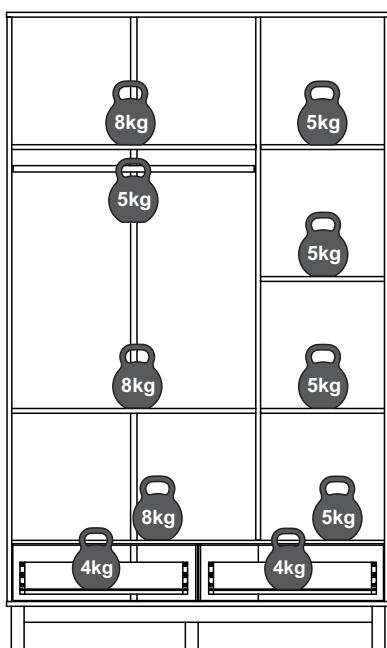
Alguna duda? Hable con nosotros.
Completa Ind. de Móveis Ltda
comercial@completamoveis.com.br

IDENTIFICAÇÃO DAS PEÇAS/IDENTIFICACIÓN DE LAS PIEZAS



Nº	Descrição/Description	Medidas/ Dimensiones (mm)	Qtd./Cant.
1	Lateral esquerda/Lateral izquierda	1830x450x15	01
2	Lateral direita/Lateral derecha	1830x450x15	01
3	Base inferior/Base inferior	1200x450x15	01
4	Tampo/Tapa	1200x450x15	01
5	Travessa frontal-traseira/Travesaño delantero-de atras	1089x50x20	02
6	Travessa lateral/Travesaño lateral	349x50x20	02
7	Costa esquerda/Revés izquierda	1850x388x03	02
8	Lateral gaveta direita/Lateral cajón derecho	350x100x15	02
9	Lateral gaveta esquerda/Lateral cajón izquierdo	350x100x15	02
10	Costinha gaveta/Revés cajón	521x100x15	02
11	Fundo gaveta/Fondo cajón	536x350x03	02
12	Frente gaveta direita/Frente cajón derecho	178x579x15	01
13	Pé/Pata	145x40x40	05
14	Frente gaveta esquerda/Frente cajón izquierdo	178x579x15	01
15	Divisão superior/Divisória superior	1638x433x15	01
16	Costa direita/Revés derecho	1850x405x03	01
17	Divisão inferior/Divisória inferior	177x433x15	01
18	Base direita/Base derecha	388x433x15	02
19	Base esquerda/Base izquierda	764x433x15	02
20	Base intermediária/Base del medio	1167x433x15	01
21	Prateleira direita/Repisa derecha	388x433x15	01
22	Porta/Puerta	1642x385x15	03

Peso máximo recomendado. Deve ser distribuído uniformemente.
Peso máximo recomendado siendo este uniformemente distribuido.



ACESSÓRIOS/ACCESORIOS

Antes de iniciar a montagem separe todos os acessórios. Em caso de dúvida no tamanho, utilize a régua no final da página.

Antes de comenzar la montaje separe todos los accesorios. En caso de duda sobre el tamaño de los accesorios, utilice la regla al pie de la página.

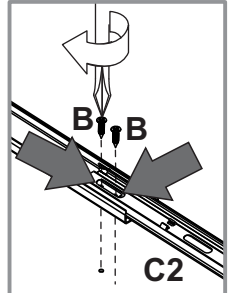
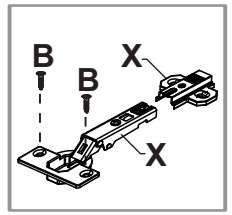
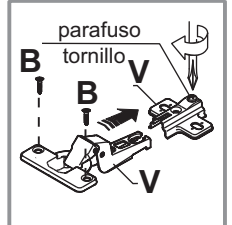
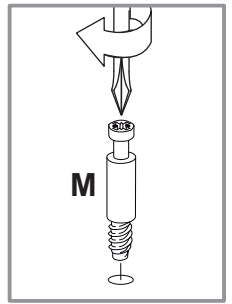
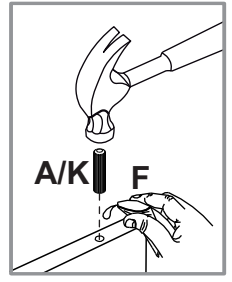
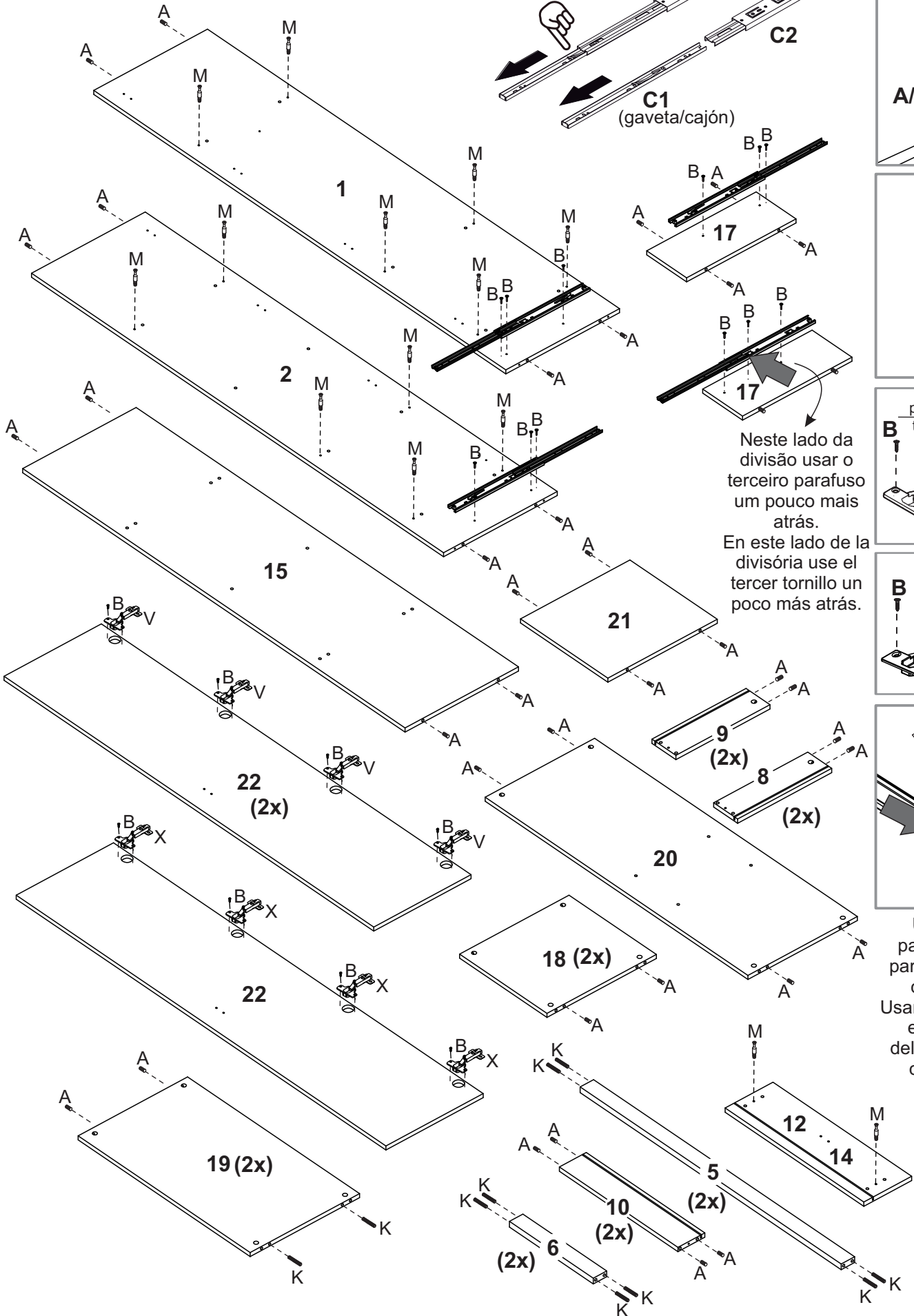
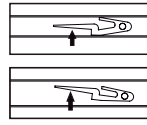
ID	Desenho/Dibujo	Qtd./Cant.
A	Cavilha/Tarugo Ø8x30	48
B	Parafuso/Tornillo Ø4,0x14	98
C	Corrediça/Corredera 350mm	02
D	Parafuso/Tornillo Ø4,0x30	10
E	Parafuso/Tornillo Ø4,0x16	32
F	Bisnaga de cola/Tubo de pegamento	01
G	Parafuso/Tornillo Ø4,5x50	19
H	Prego/Clavo 10x10	70
I	Puxador/Tirador	05
K	Cavilha/Tarugo Ø8x50	20
L	Cantoneira/Pieza L	04
M	Haste minifix/Tornillo minifix	16
N	Tambor minifix	24
O	Parafuso/Tornillo Ø5,0x60	02
P	Bucha Ø8mm/Cojinete Ø8mm	02
Q	Suporte fixação/Suporte fijación	02
R	Tapa furo/Cubierta agujero	18
S	Suporte cabide/Suporte percha	02
T	Roliço cabideiro/Rolizo perchero	01
U	Perfil H/Perfil H 1830mm	01
V	Dobradiça super alta com calço / Bisagra super alta con base	08
X	Dobradiça reta com calço / Bisagra recta con base	04
X	Cantoneira/Pieza L 46mm	04
X	Garra metálica/Fijador revés metálico	04
X	Haste minifix duplo/Tornillo minifix doble	04



PRÉ-MONTAGEM / PRE ARMADO



Separar a corredeira, conforme ilustração.
Separar la corredera, conforme diseño.

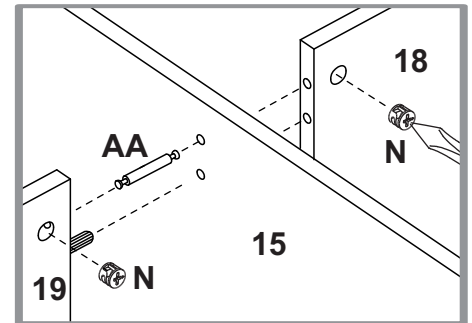
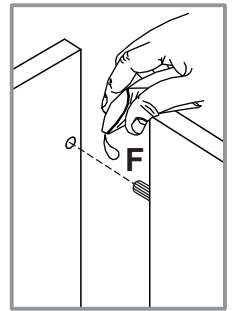
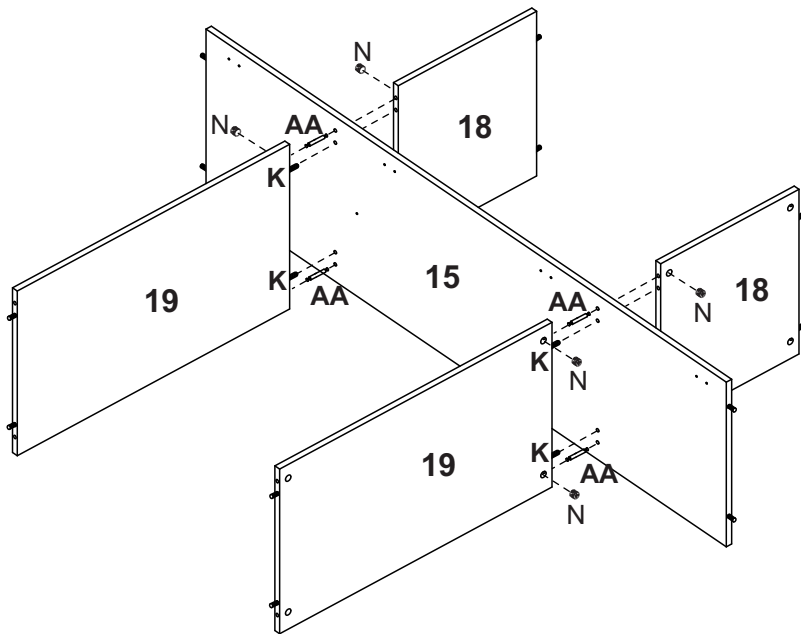


Neste lado da divisão usar o terceiro parafuso um pouco mais atrás.
En este lado de la divisória use el tercer tornillo un poco más atrás.

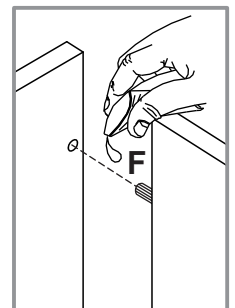
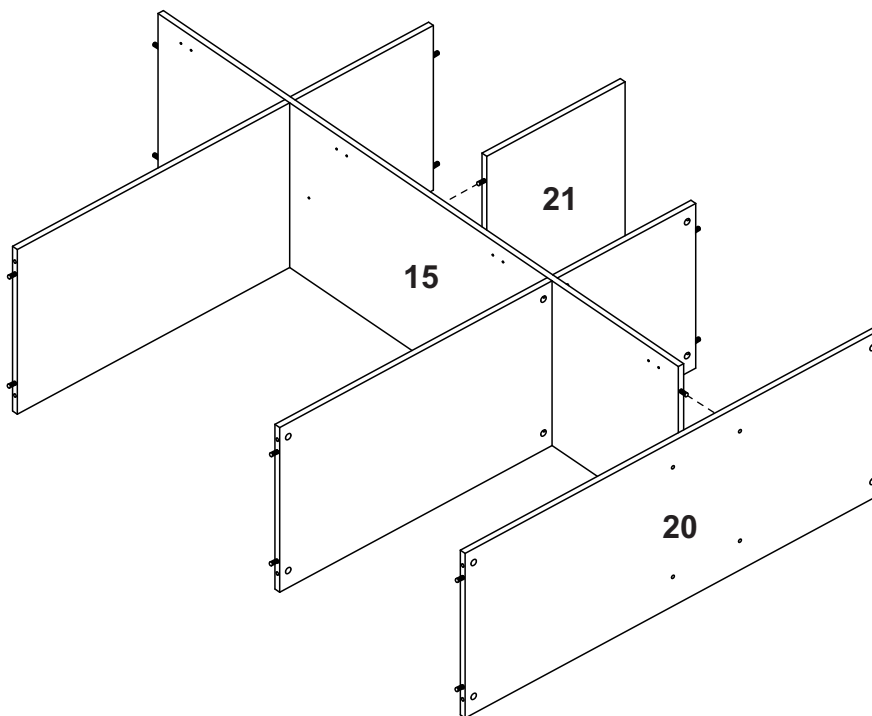
Usar dois parafusos na parte frontal da corredeira.
Usar dos tornillos en la parte delantera de la corredera.

MONTAGEM / ARMADO

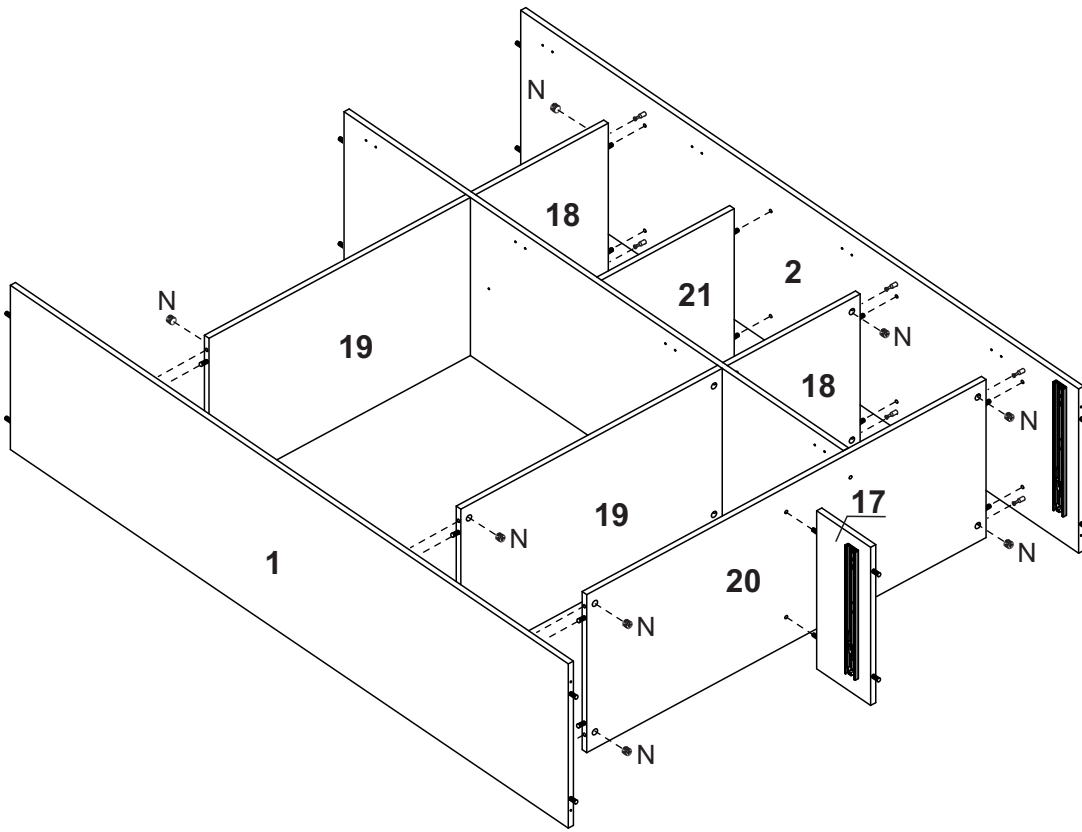
Etapa 1/Paso 1



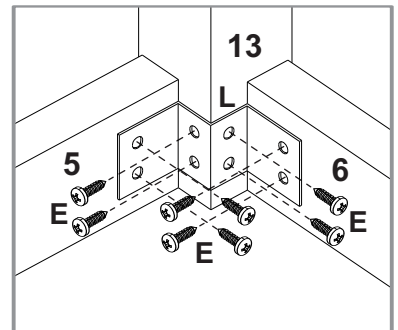
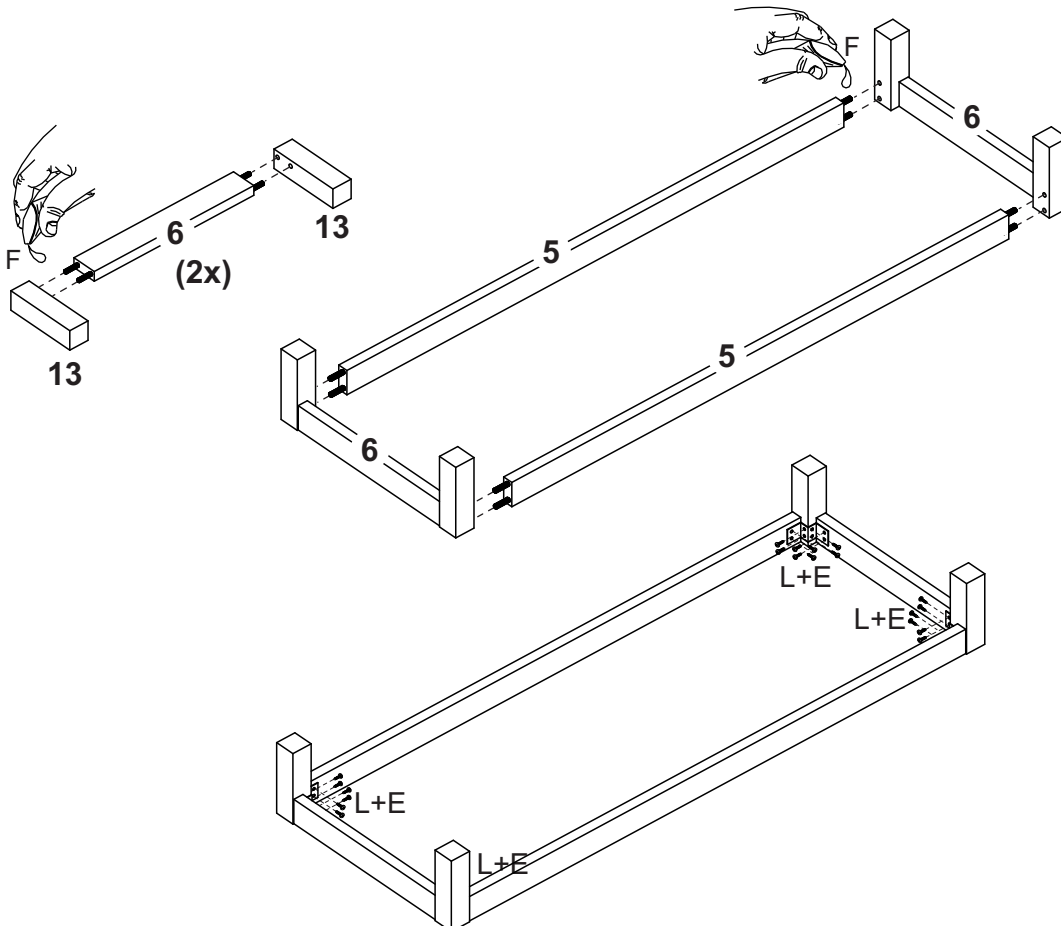
Etapa 2/Paso 2



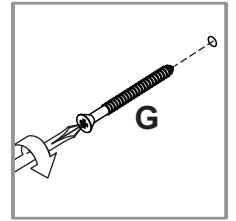
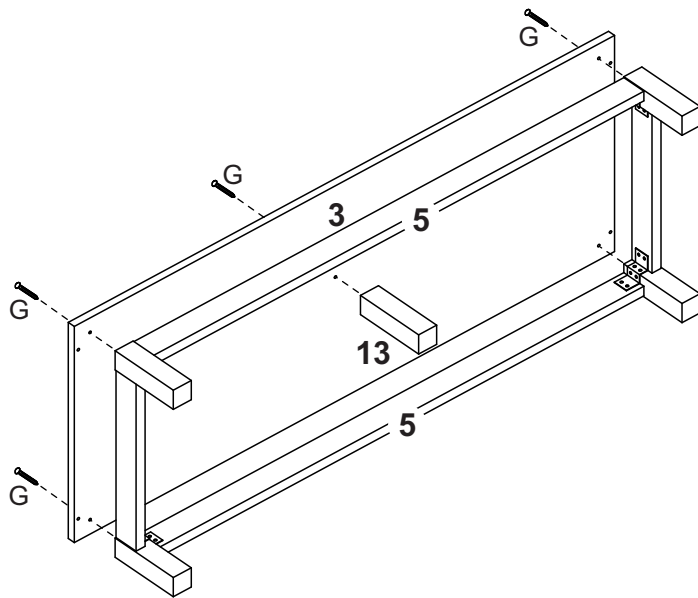
Etapa 3/Paso 3



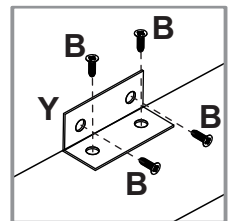
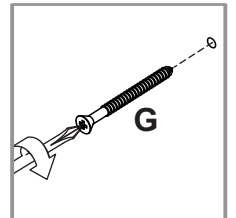
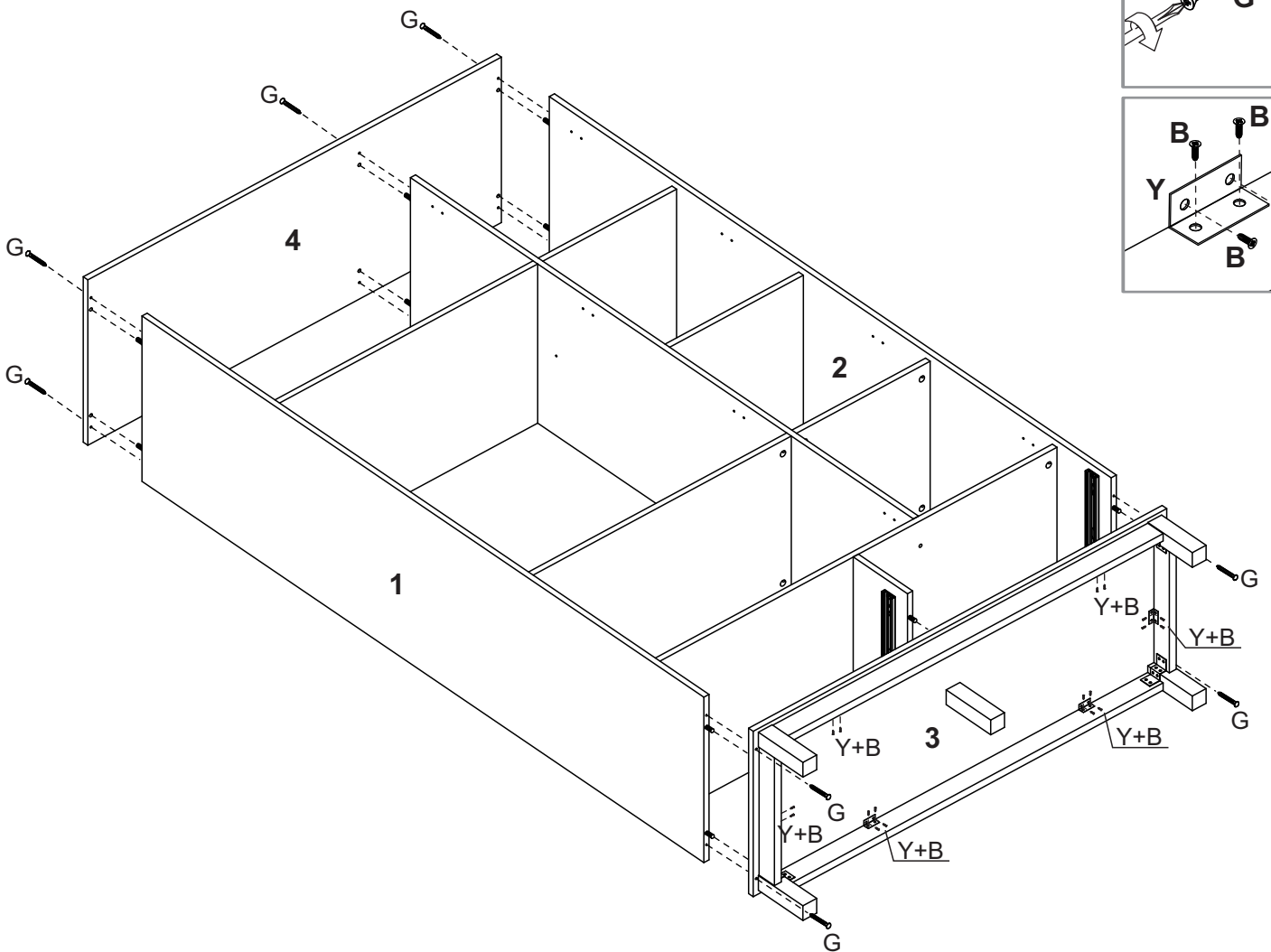
Etapa 4/Paso 4



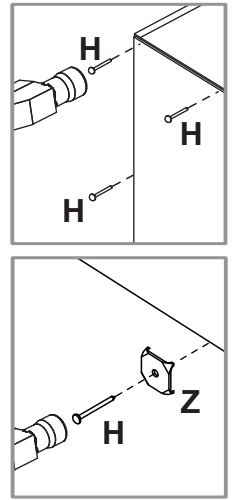
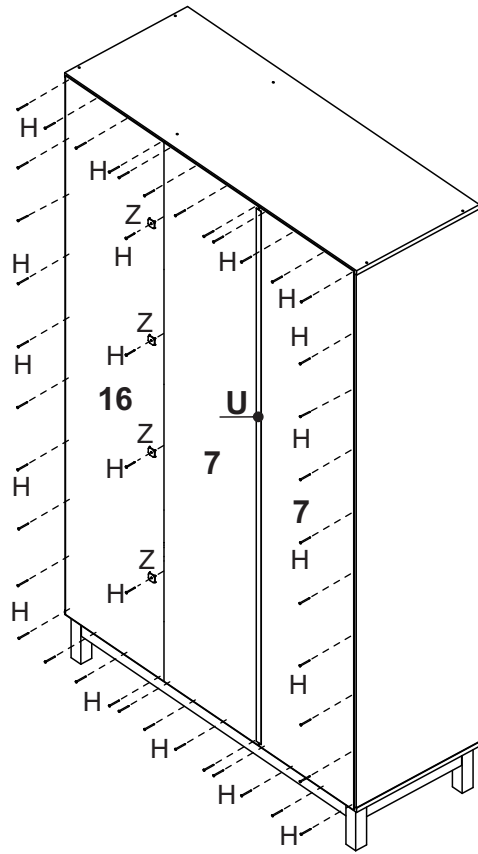
Etapa 5/Paso 5



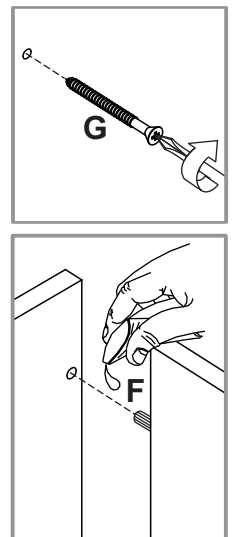
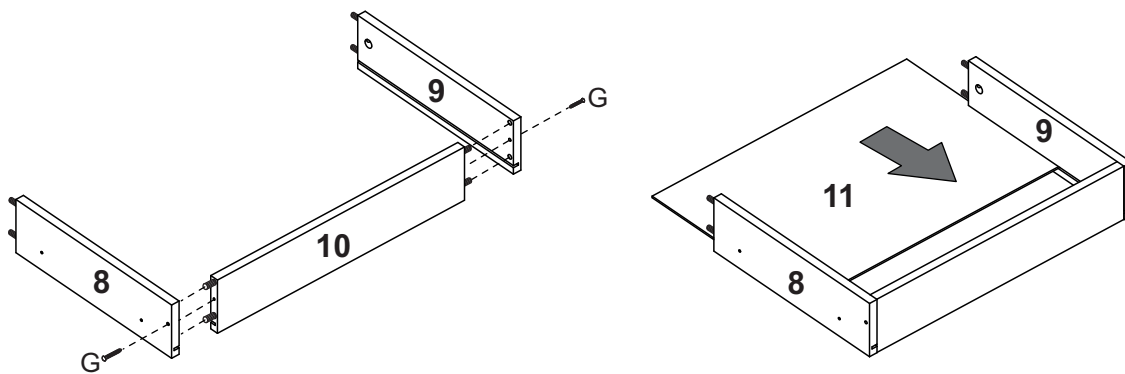
Etapa 6/Paso 6



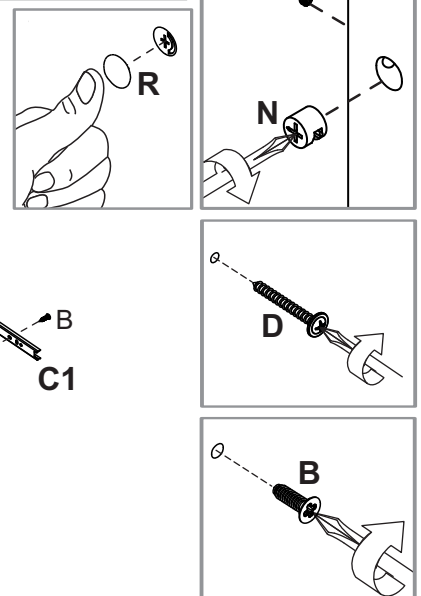
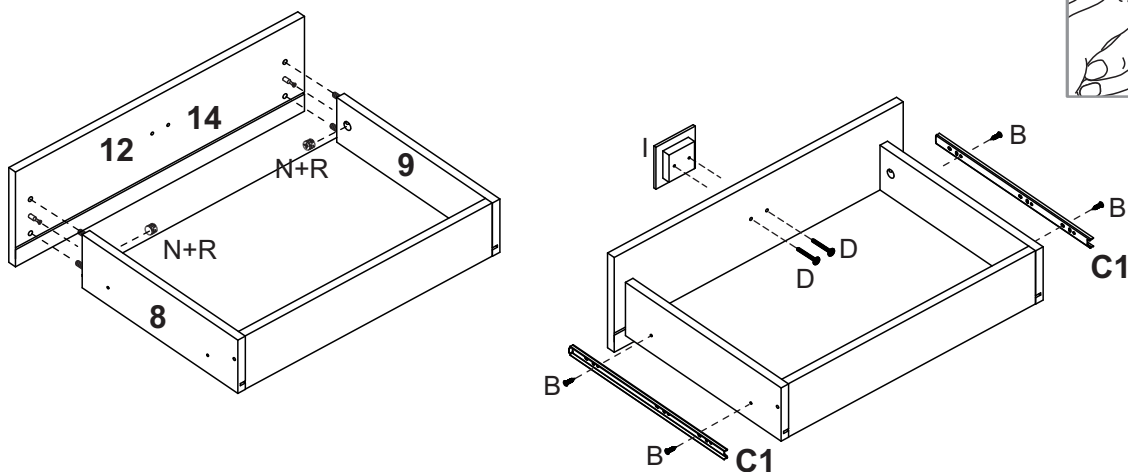
Etapa 7/Paso 7



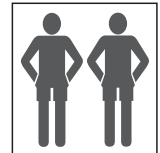
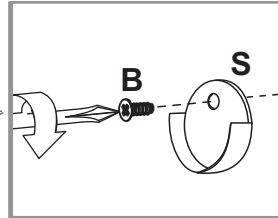
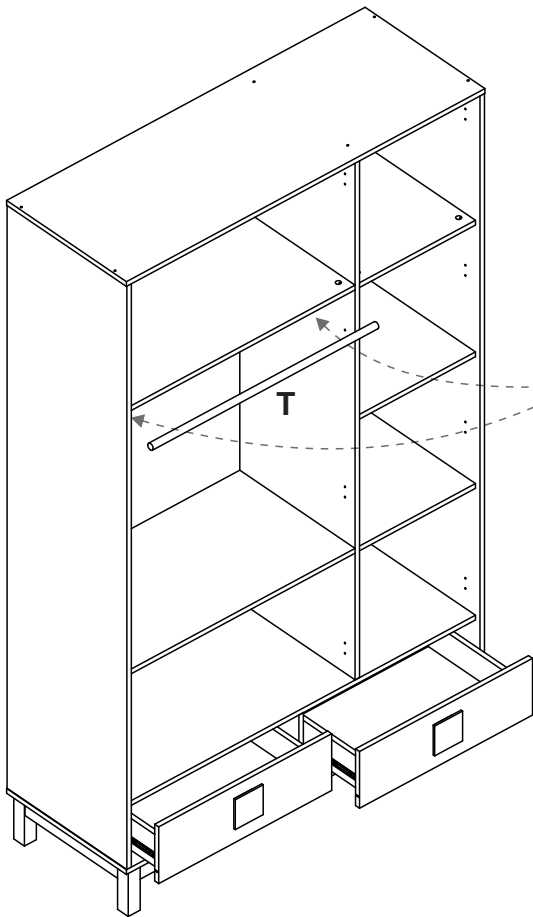
Etapa 8/Paso 8



Etapa 9/Paso 9



Etapa 10/Paso 10



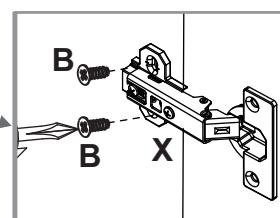
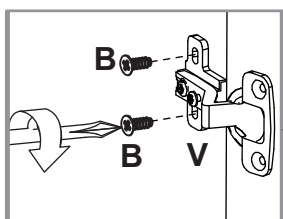
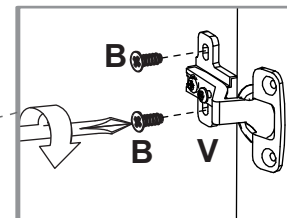
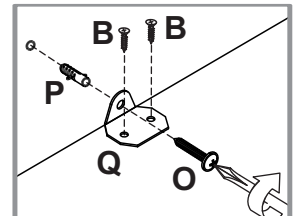
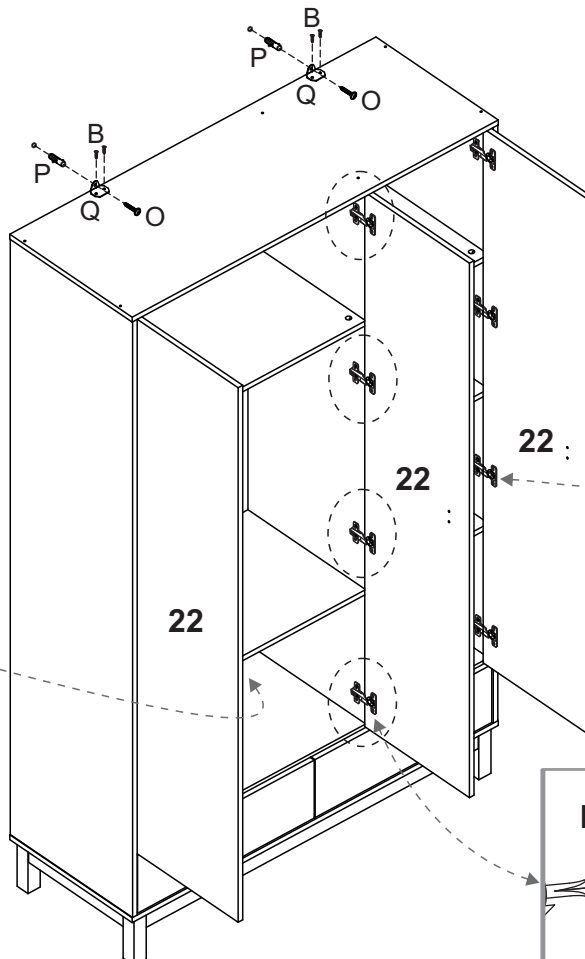
ATENÇÃO!!!

Não arrastar o produto montado.
O deslocamento deve ser feito por 2 pessoas erguendo o produto completo do chão.

ATENCIÓN!!!

No arraste el producto ensamblado.
El desplazamiento debe ser realizado por 2 personas levantando el producto completo del suelo.

Etapa 11/Paso 11



Usar as dobradiças (X) na porta central.
Usar las bisagras (X) en la puerta central.