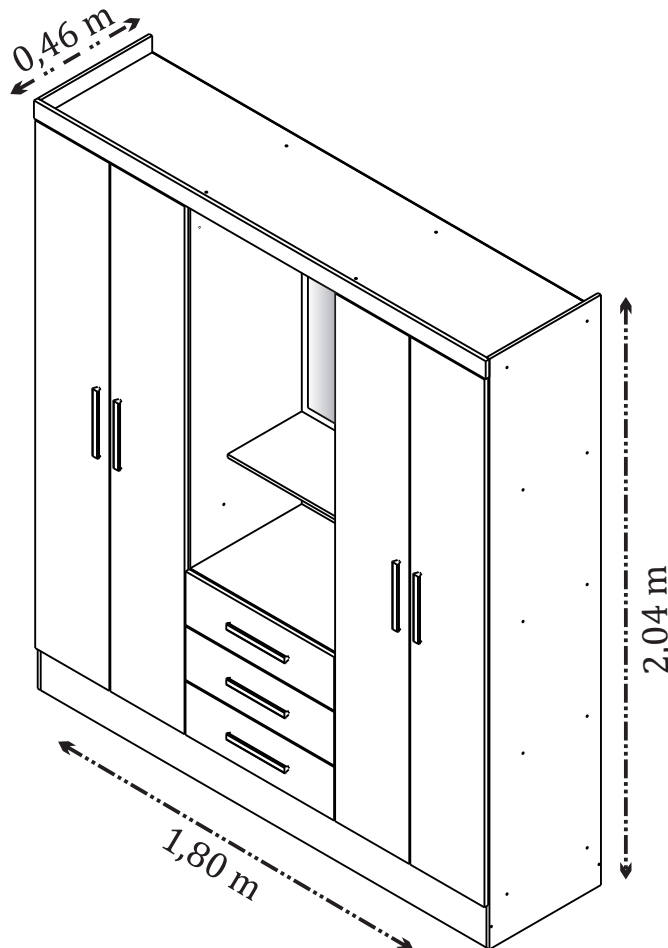
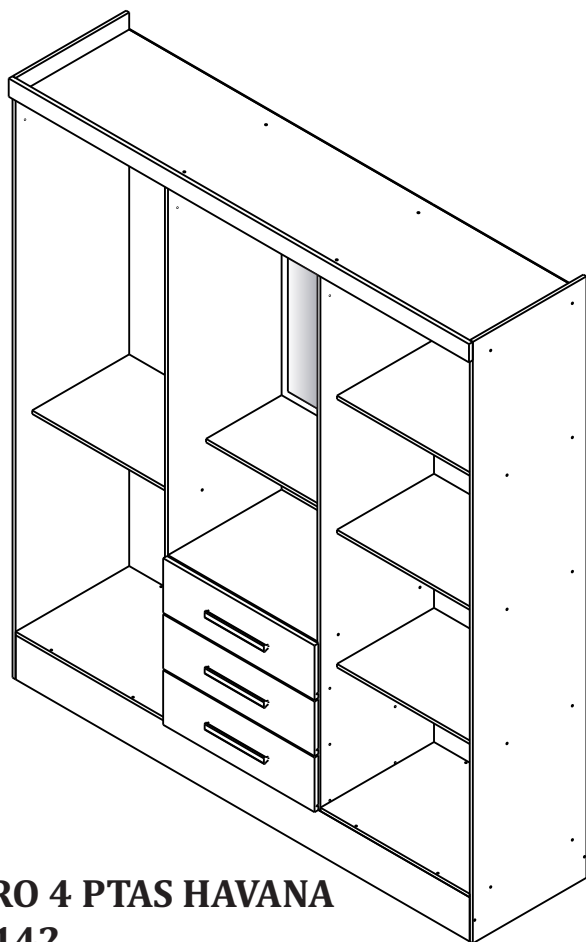




Qualidade para merecer você

MANUAL DE MONTAGEM - ROUPEIRO 4 PORTAS HAVANA

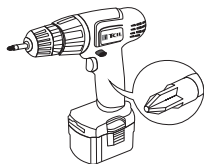


ROUPEIRO 4 PTAS HAVANA

Cód.: 22142

O fabricante se reserva ao direito de introduzir modificações técnicas em seus produtos, sem aviso prévio e sempre que julgar conveniente.

NECESSÁRIO:



Chave Philips



Martelo



Pessoas necessárias



Recomendamos que a montagem seja feita por um profissional capacitado.

Tcil Móveis LTDA
CNPJ 38.542.932/0001 39
Rodovia Ubá - Guidoal, s/nºKm 01
CEP- 36500-970
WWW.TCIL.COM.BR

CERTIFICADO DE GARANTIA

A TCIL oferece ao consumidor final a possibilidade de garantia complementar de seus produtos, abrangendo todas as peças e componentes que eventualmente apresentam defeito de fabricação, no prazo de 03(três) meses, contados a partir da data de emissão da nota fiscal de compra, emitida pelo lojista, a qual passa a fazer parte integrante deste certificado.

Para que a garantia complementar tenha validade, o Consumidor Final deve fazer a leitura prévia do manual de montagem que segue na embalagem do produto, atentando para os cuidados necessários que devem ser observados para conservação e manutenção dos mesmos, bem como utilizar o produto para o propósito ao qual foi fabricado, sem os quais perderá o direito à garantia complementar.

A responsabilidade da TCIL, limita-se ao valor do produto, não podendo ser responsabilizada, direta ou indiretamente, por eventuais danos causados às pessoas, equipamentos, por quaisquer outros danos decorrentes de mau uso, por lucros cessantes ou por perdas emergentes ou consequentes.

A TCIL MÓVEIS não se responsabilizará, conforme o artigo 12 § 3º. Do Código de Defesa do Consumidor, quando houver:

- a não colocação do produto no mercado;
- embora haja colocado no mercado, o defeito inexistente;
- quando houver culpa exclusiva do consumidor ou de terceiros

Caro cliente, para que você tenha direito à garantia acima especificada, o produto que você acaba de adquirir, deve ser montado por um profissional qualificado e indicado pelo Lojista onde o comprou.

O compromisso de garantia cessará acaso:

- a) O produto seja colocado em lugar úmido
- b) O produto seja colocado em parede úmida
- c) O produto seja arrastado
- d) Não seja limpo somente com pano macio e seco;
- e) Não seja adulterado ou consertado por pessoa não autorizada pela loja;
- f) Haja utilização objeto perfuro-cortante;
- g) O produto seja exposto à incidência direto a luz solar.
- h) Seja colocado um peso superior ao determinado pelo fabricante.
- i) Fazer uso do produto, fora do padrão doméstico.

O Manual de Montagem deverá ficar em posse do cliente para eventual assistência técnica, pois a mesma só será atendida com o envio desse desenho, assinalando a peça que está com defeito.

Nota: A Assistência técnica deverá ser solicitada à loja onde comprou este produto.

Nome da Loja:

Cidade/Estado:

Telefone: Nota Fiscal nr: / /

Motivo da Assistência:

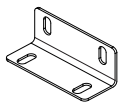


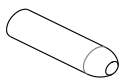
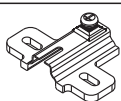
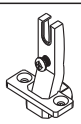
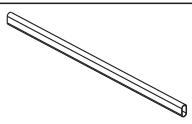

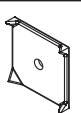


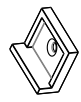
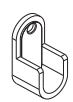
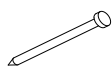
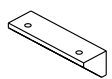
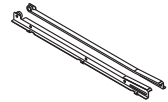
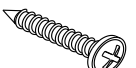


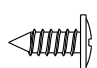


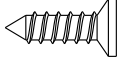



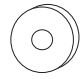

IMPORTANTE: Antes da montagem deste produto, confira todo conteúdo de peças e componentes conforme indicado abaixo. No caso de falta de peças, entre imediatamente em contato com a loja onde o mesmo foi comprado para resolução do problema. A não observância desta instrução, exime o fabricante de quaisquer responsabilidades futuras.

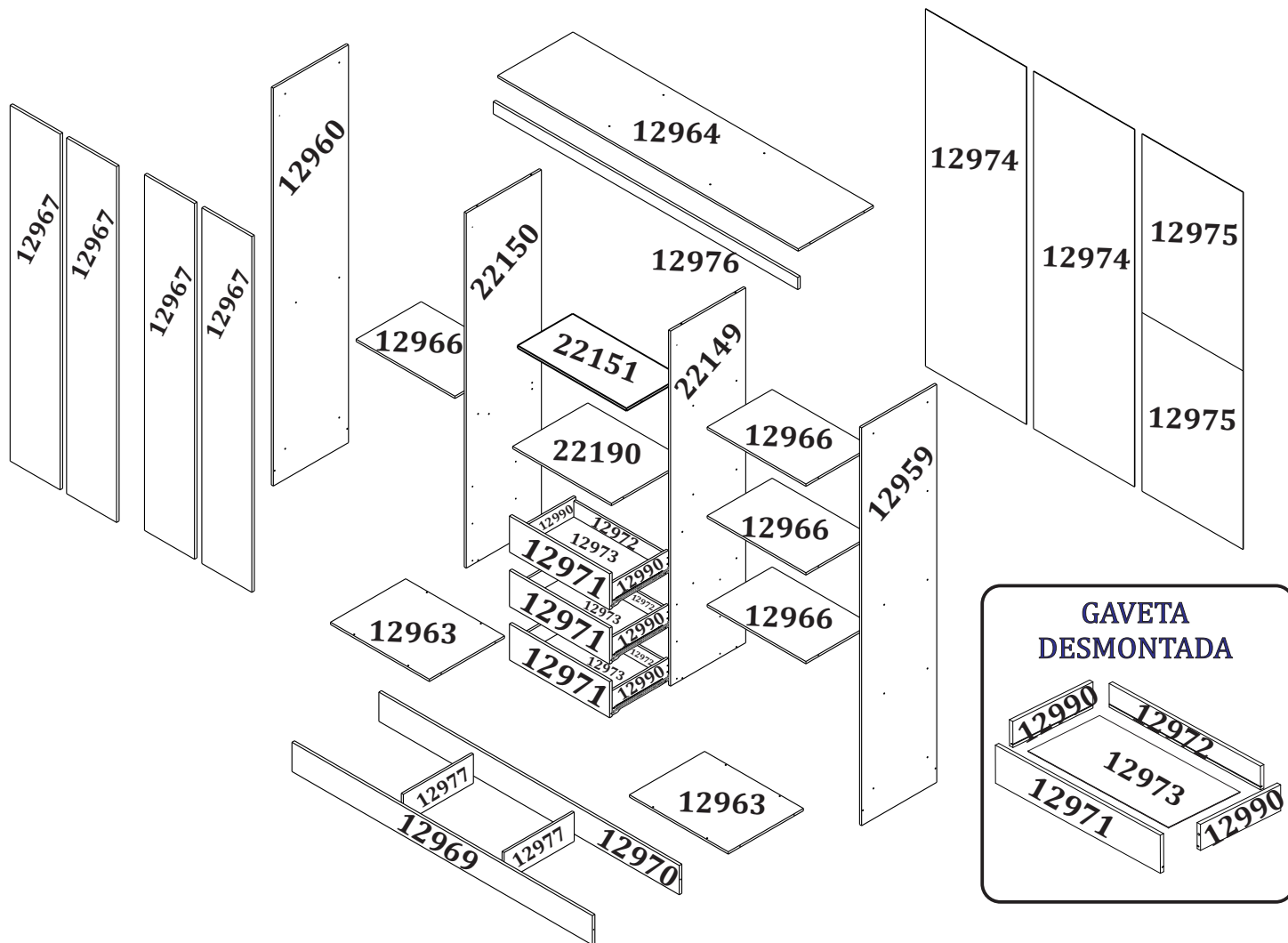
LISTAGEM DE PEÇAS - ROUPEIRO 4 PORTAS HAVANA

MEDIDAS EM (mm)

CÓDIGO DA PEÇA	QUANT.	DESCRIÇÃO	COMPRIMENTO	LARGURA	PROFUNDIDADE	TIPO DE MATERIAL
12959	1	LATERAL DIREITA	2040	445	12	MDP 12 MM
12960	1	LATERAL ESQUERDA	2040	445	12	MDP 12 MM
22149	1	DIVISÃO DIREITA	1820	445	12	MDP 12 MM
22150	1	DIVISÃO ESQUERDA	1820	445	12	MDP 12 MM
12963	2	BASE	585	445	12	MDP 12 MM
12964	1	TAMPO	1779	445	12	MDP 12 MM
22190	1	PRATELEIRA GAVETA	585	445	12	MDP 12 MM
12966	4	PRATELEIRA	585	380	12	MDP 12 MM
22151	1	PRATELEIRA RECUADA	585	296	12	MDP 12 MM
12967	4	PORTA LATERAL	1824	296	15	MDP 15 MM
12969	1	RODAPÉ FRONTAL	1779	150	15	MDP 15 MM
12970	1	RODAPÉ TRASEIRO	1779	150	15	MDP 15 MM
12971	3	FRENTE GAVETA	593	185	15	MDP 15 MM
12990	6	LATERAL GAVETA	350	110	12	MDP 12 MM
12972	3	TRASEIRO GAVETA	535	90	12	MDP 12 MM
12973	3	FUNDO GAVETA	548	350	2,5	MDF 2,5 MM
12974	2	COSTA MAIOR	1832	598	2,5	MDF 2,5 MM
12975	2	COSTA MENOR	916	598	2,5	MDF 2,5 MM
12976	1	MOLDURA	1803	62	15	MDP 15 MM
12977	2	TRAVESSA	415	150	12	MDP 12 MM

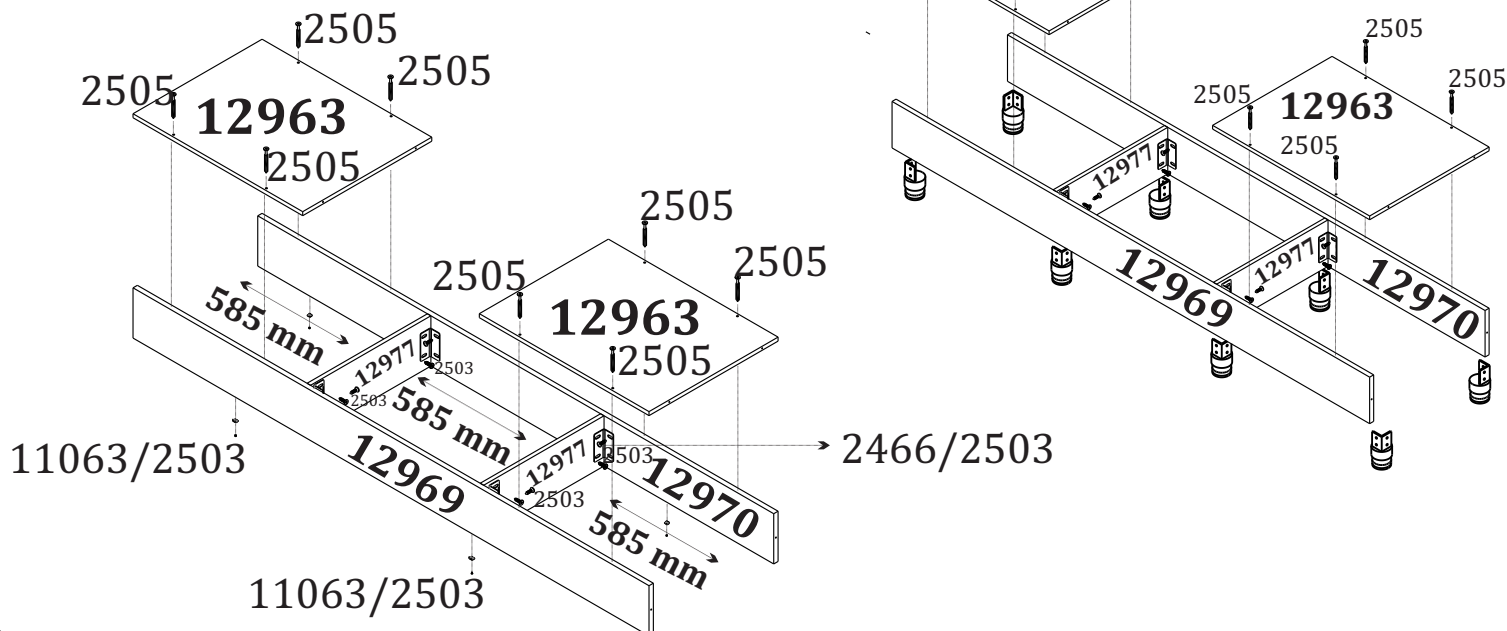
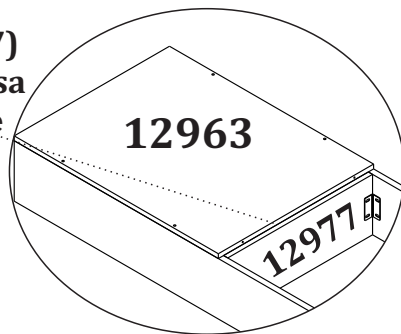
LISTAGEM DE FERRAGENS

<p>Cód: 2466 (x8)</p>  <p>CANTONEIRA METAL 4 FUROS</p>	<p>Cód: 2471 (x18)</p>  <p>CAVILHA MADEIRA 6X25</p>	<p>Cód: 2473 (x4)</p>  <p>CAVILHA MADEIRA 6X40</p>	<p>Cód: 2677 (x1)</p>  <p>GIZ CERA</p>
<p>Cód: 2457 (x12)</p>  <p>CALÇO DOBRADIÇA 26MM Nº5</p>	<p>Cód: 2481 (x12)</p>  <p>DOBRADIÇA CURVA 26 MM</p>	<p>Cód: 12984 (x2)</p>  <p>CABIDEIRO ALUMÍNIO 575MM</p>	<p>Cód: 2505 (x18)</p>  <p>PARAFUSO CABEÇA CHATA 3,5x40</p>
<p>Cód: 2490 (x25)</p>  <p>FIXADOR METAL COSTA</p>	<p>Cód: 2503 (x120)</p>  <p>PARAFUSO CABEÇA CHATA 3,5x12</p>	<p>Cód: 2521 (x36)</p>  <p>PARAFUSO FLANGEADO 3,5x40</p>	<p>Cód: 11063 (x8)</p>  <p>SAPATA L 1 FURO</p>
<p>Cód: 2576 (x4)</p>  <p>SUPORTE CABIDEIRO 30X16</p>	<p>Cód: 7239 (x90)</p>  <p>PREGO C/ CABEÇA 8X8</p>	<p>Cód: 10101 (x6)</p>  <p>CONECTOR PLÁSTICO 4 FUROS</p>	<p>Cód: 8864 (x3)</p>  <p>CORREDIÇA METAL 350MM</p>
<p>Cód: 2520 (x14)</p>  <p>PARAFUSO FLANGEADO 3,5X25</p>	<p>Cód: 2513 (x12)</p>  <p>PARAFUSO CABEÇA CHATA 6X8</p>	<p>Cód: 20079 (x7)</p>  <p>PERFIL PUXADOR PAVIA MDF 250MM</p>	<p>Cód: 21200 (x24)</p>  <p>PARAFUSO FLANGEADO 3,5x12</p>
<p>Cód: 20036 (x12)</p>  <p>FITA DUPLA FACE 35 X 10</p>	<p>Cód: 9052 (x6)</p>  <p>SUPORTE TRIANGULAR C/ ABA</p>	<p>Cód: 2504 (x2)</p>  <p>PARAFUSO CABEÇA CHATA 3,5x14</p>	<p>Cód: 23401 (x1)</p>  <p>ESPELHO 745 X 530 X 3</p>
<p>KIT PÉ PLÁSTICO C/ REGULAGEM (11573) KIT OPCIONAL</p>			
<p>Cód: 12744 (x8)</p>  <p>PÉ COM REGULAGEM</p>	<p>Cód: 9292 (x32)</p>  <p>PARAFUSO FLANGEADO 3,5x14</p>	<p>Cód: 2488 (x2)</p>  <p>ANILHA</p>	<p>Cód: 4634 (x1)</p>  <p>ETIQUETA TCIL</p>

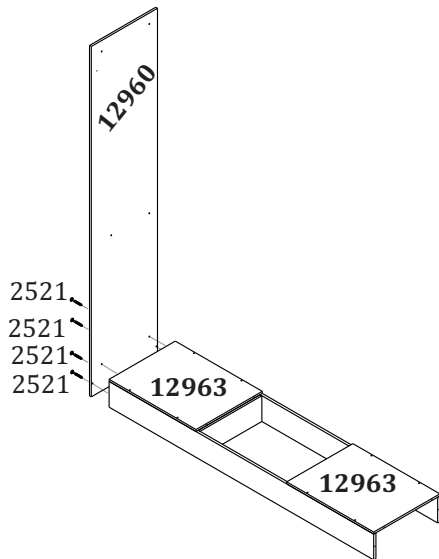


1 Fixe a base (12963) com o parafuso (2505) e as travessas (12977) utilizando a cantoneira (2466) com o parafuso (2503) nos rodapés (12969/12970). Em seguida, fixe a sapata (11063) nos rodapés e nas laterais (12959/12960) com o parafuso (2503) ou fixe o kit pé (11573).

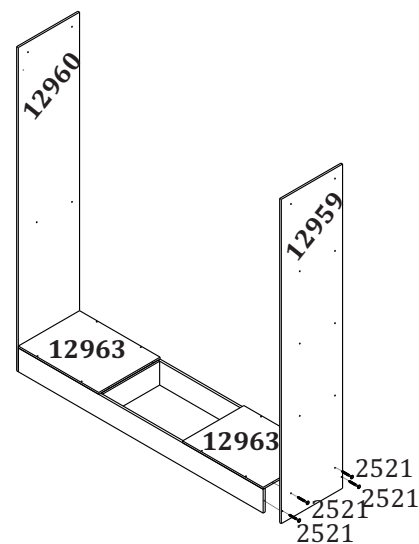
OBS: A travessa (12977) tem que ser fixada nessa posição, para o encaixe da divisão por cima.



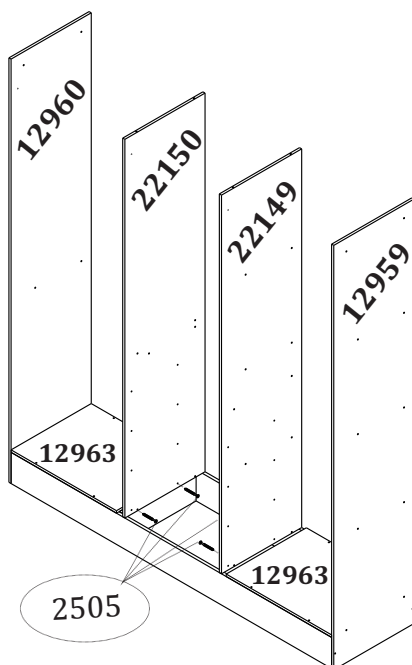
2 Fixe a lateral (12960) nos rodapés e na base (12963), utilizando o parafuso (2521).



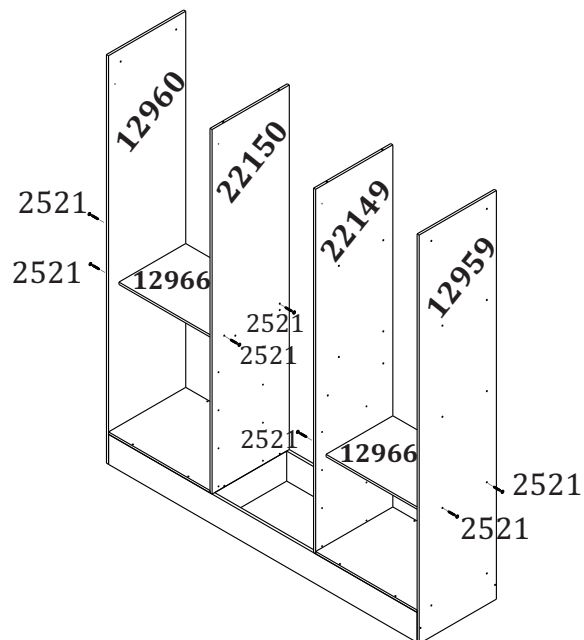
3 Fixe a lateral (12959) nos rodapés e na base (12963), utilizando o parafuso (2521).



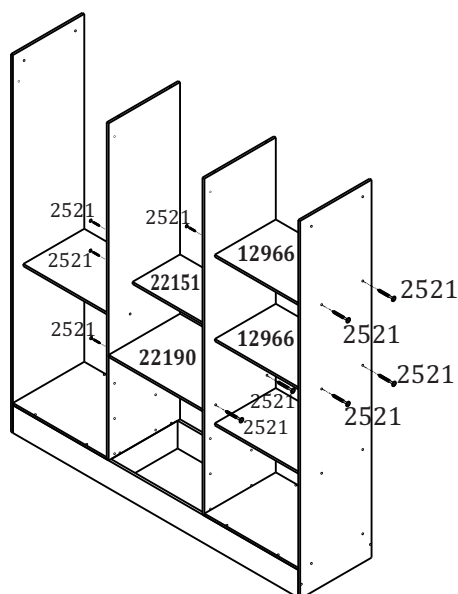
4 Fixe as divisões (22149/22150) nas bases (12963), utilizando o parafuso (2505).



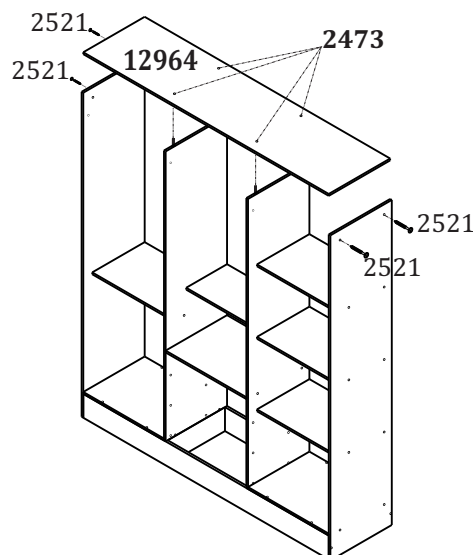
5 Fixe as prateleiras (12966) entre as laterais e divisões, utilizando o parafuso (2521).



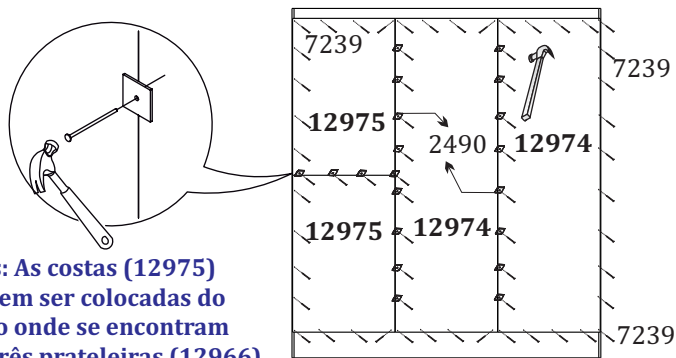
6 Fixe as prateleiras (22190/ 22151/ 12966) utilizando o parafuso (2521).



7 Fixe as cavilhas (2473) no topo das divisões e em seguida, encaixe o tampo (12964) sobre elas, fixando com o parafuso (2521) nas laterais.

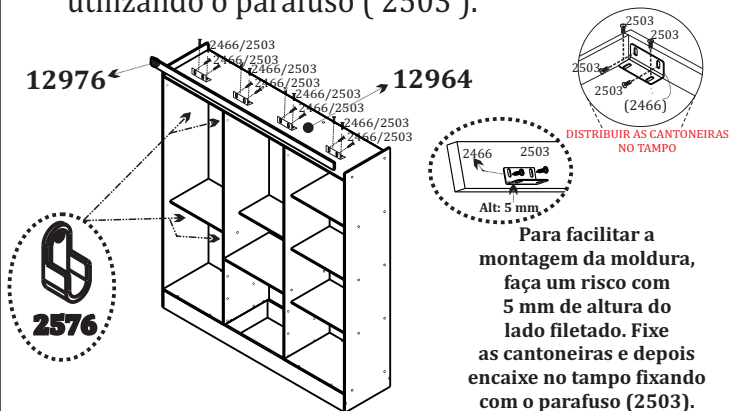


8 Fixe com prego (7239) e fixador de costa (2490) as costas (12974/12975), como demonstra a figura abaixo:

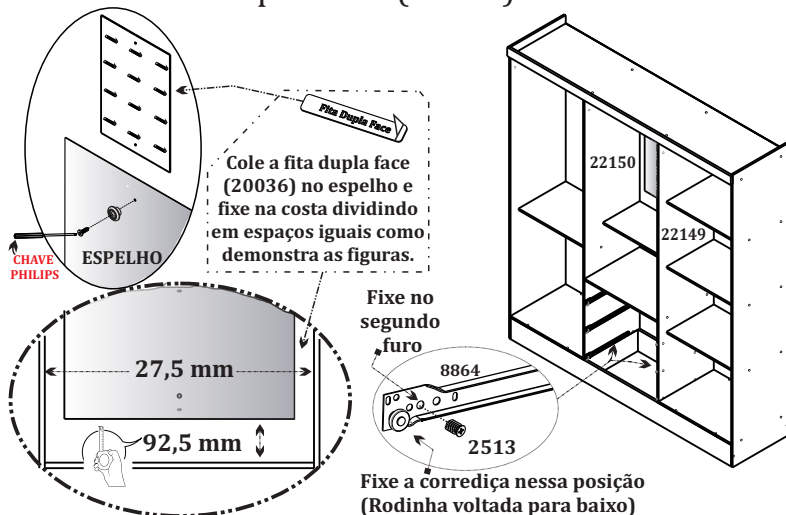


Obs: As costas (12975) devem ser colocadas do lado onde se encontram as três prateleiras (12966) para que seja executada a montagem correta.

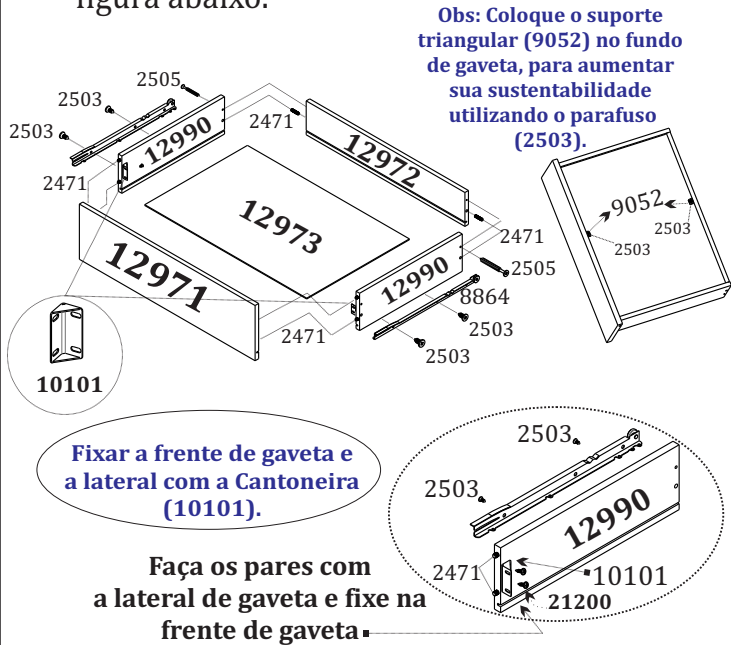
9 Fixe a moldura (12976) no tampo (12964) com a cantoneira (2466) e o parafuso (2503). Em seguida, fixe o suporte cabideiro (2576) utilizando o parafuso (2503).



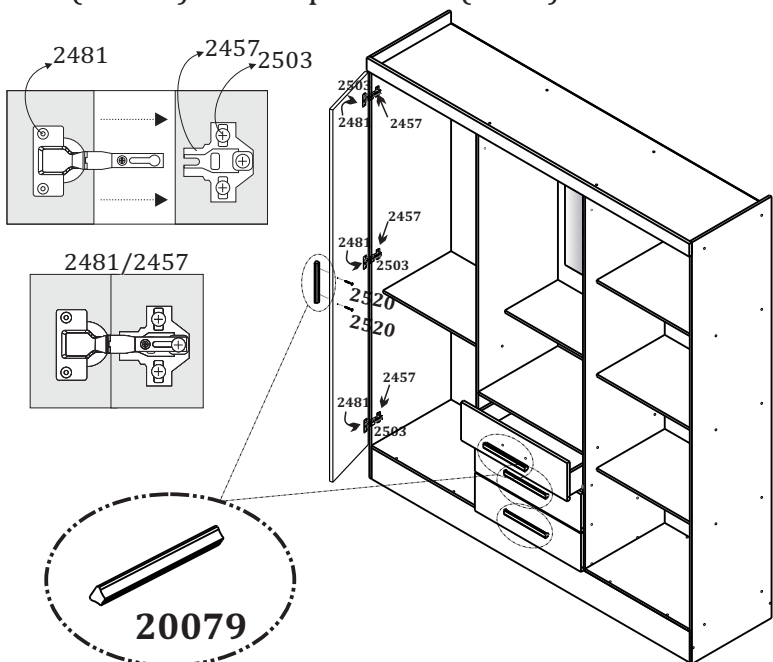
10 Fixe as corredeiras (8864) nas divisões (22149/22150), utilizando o parafuso (2513). Cole a fita dupla face (20036) no espelho e fixe na costa e em seguida, fixe as anilhas (2488) utilizando o parafuso (2504).



11 Faça a montagem das gavetas conforme a figura abaixo.



12 Monte as portas (12967) de acordo com o desenho abaixo e em seguida, fixe os puxadores (20079) com os parafusos (2520).



13 Seu ROUPEIRO 4 PORTAS HAVANA está montado para o uso.

