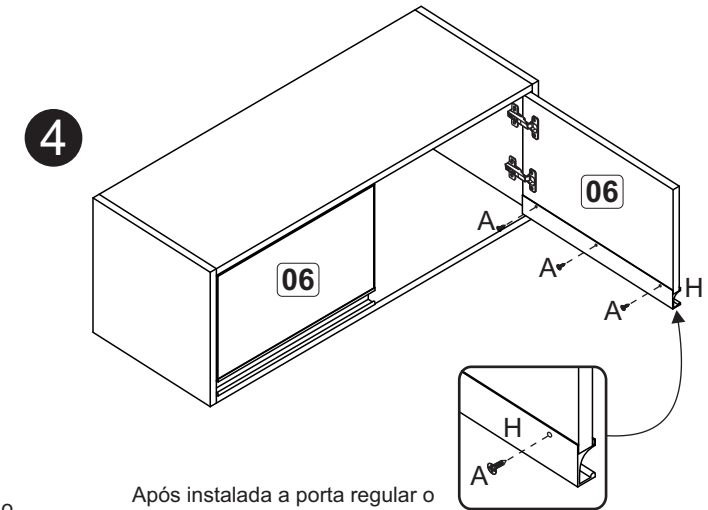
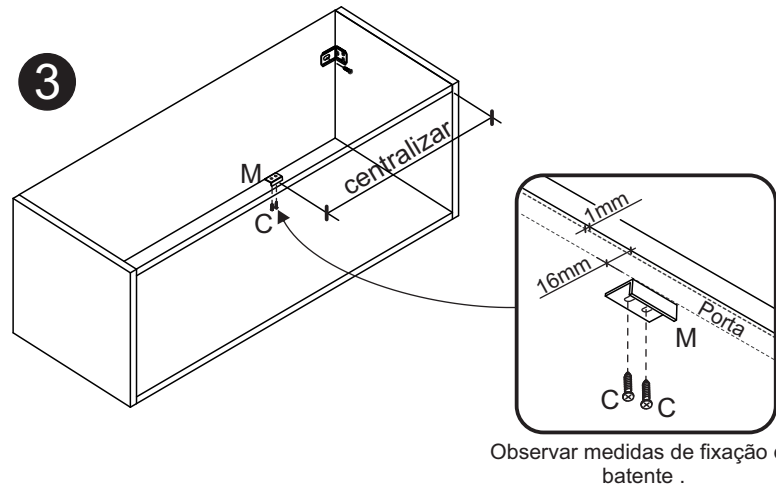
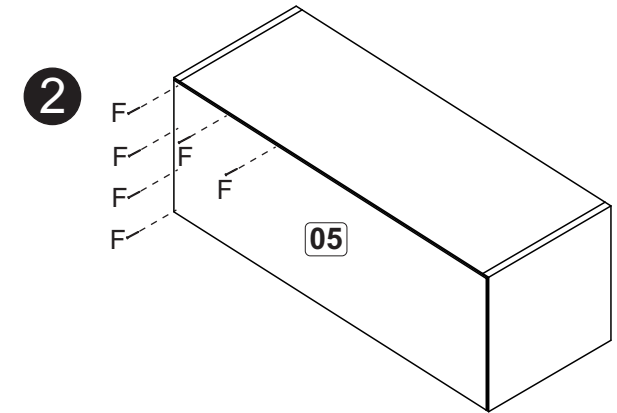
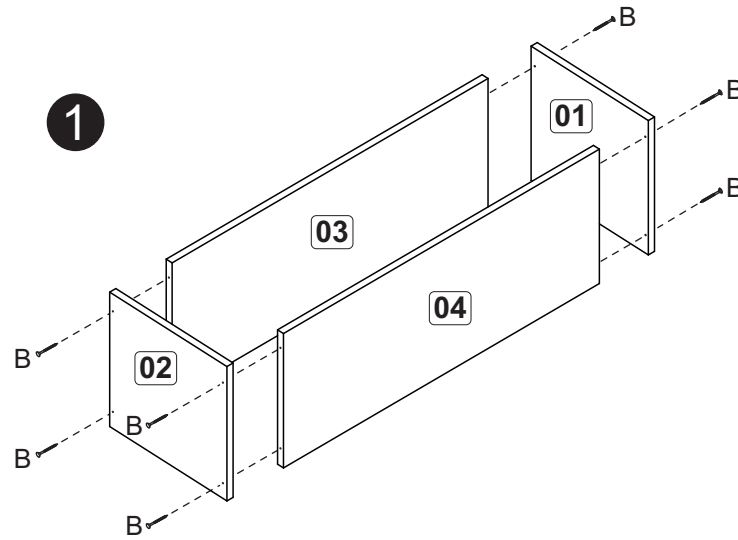


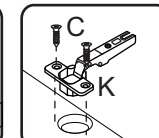
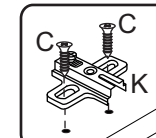
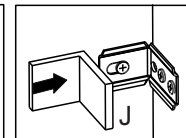
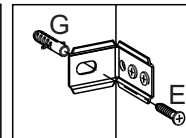
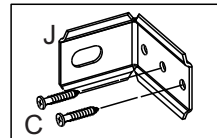
A		3,0x10	06
B		4,0x40	08
C		3,5x14	22
D		28mm <i>*Utilize os parafusos de união para fixar este módulo a outro</i>	02
E		5,0x45	02
F		10x10	20
G		Bucha 8mm	02
H		Kit Puxador 331mm	02
J		Suporte fixação	02
K		Dobradiça com calço	04
L		Cola	01
M		Batente limitador porta	01



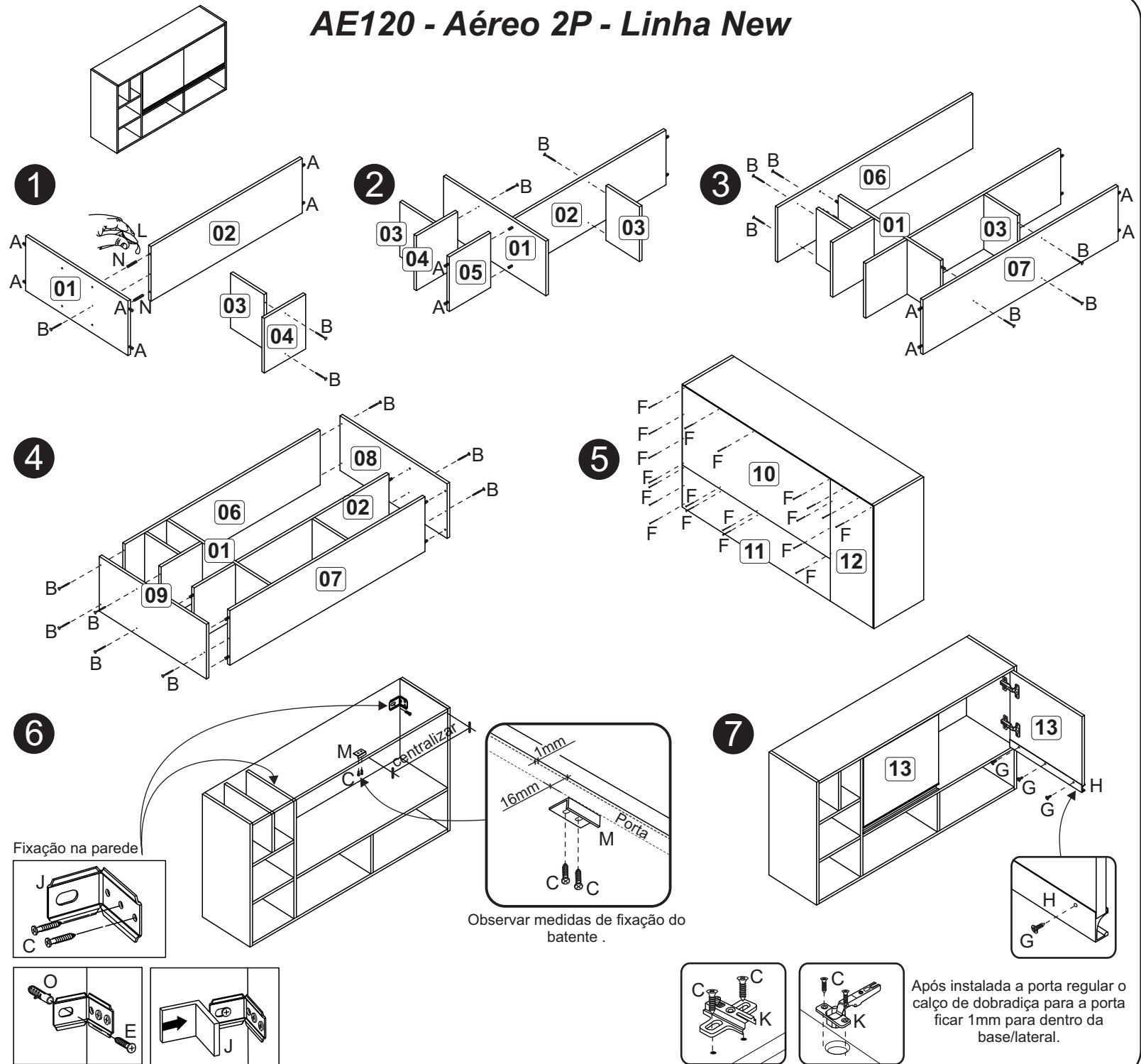
Após instalada a porta regular o calço de dobradiça para a porta ficar 1mm para dentro da base/lateral.



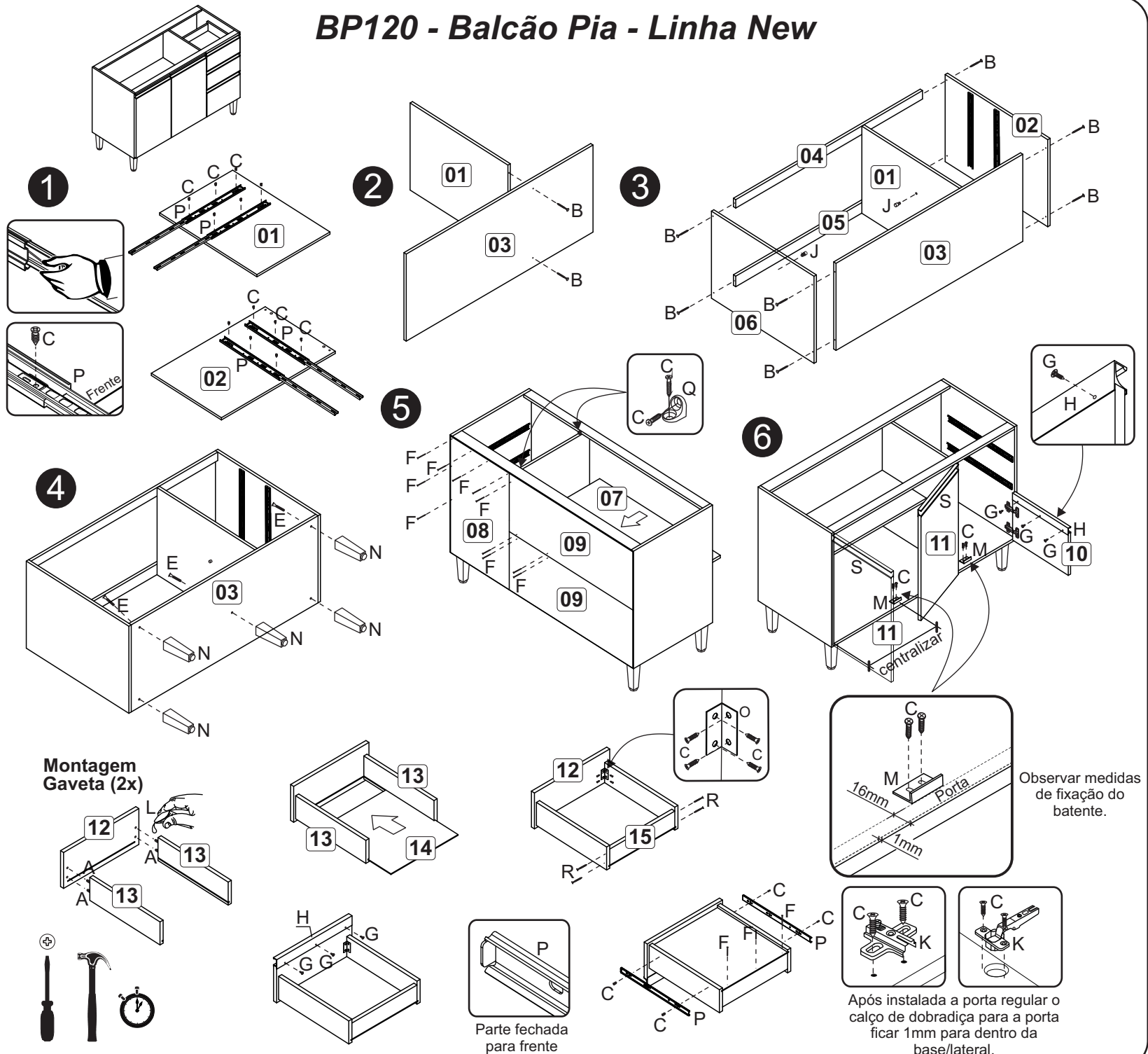
Fixação na parede



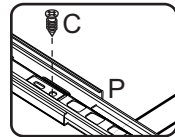
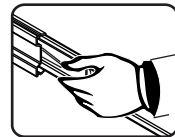
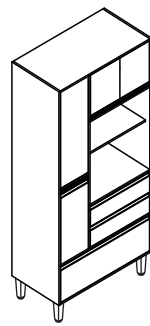
A		6x30	12
B		4.0x40	22
C		3.5x14	26
D		28mm	04
E		5.0x45	04
F		10x10	50
G		3.0x10	06
H		Kit Puxador 449mm	02
J		Suporte fixação	04
K		Dobradiça com calço	04
L		Cola	01
M		Batente limitador porta	01
N		6x50	02
O		Bucha 8mm	04



A		6x30	08
B		4,0x40	10
C		3,5x14	68
D	<i>*Utilize os parafusos de união para fixar este módulo a outro</i>	28mm	04
E		5,0x45	05
F		10x10	50
G		3,0x10	15
H		Kit Puxador 359mm	03
J		Suporte de prateleira	04
K		Dobradiça com calço	06
L		Cola	01
M		Batente limitador porta	02
N		Pé Bronze	05
O		Cantoneira dupla	04
P		Corrediça telescópica 350mm	02
Q		Cantoneira 12x12	02
R		13x15	08
S		Kit Puxador 389mm	02

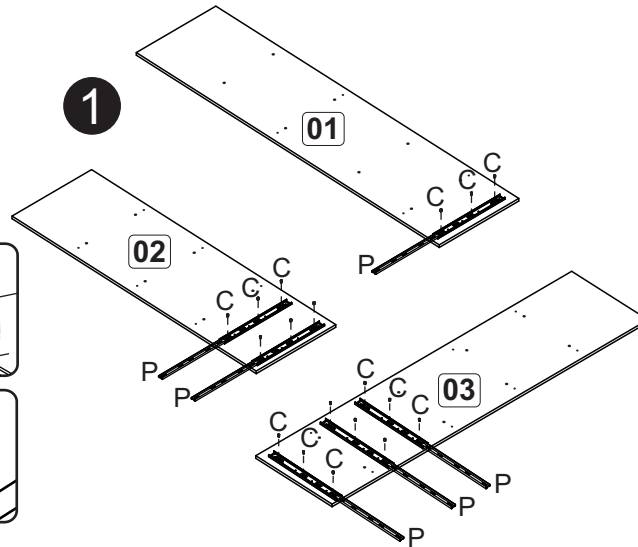


PT90 - Paineleiro Triplo - Linha New

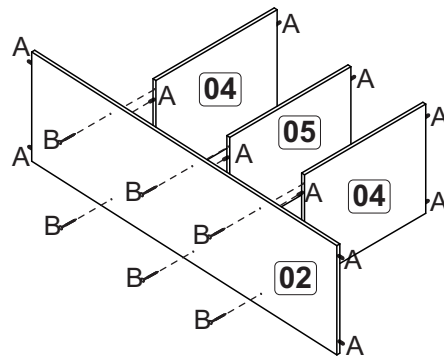


A		6x30	32
B		4,0x40	33
C		3,5x14	92
D		28mm	04
E		5,0x45	05
F		10x10	100
G		3,0x10	22
H		Kit Puxador 899mm	01
J		Suporte de prateleira	08
K		Dobradiça com calço	08
L		Cola	01
M		Batente limitador porta	01
N		Pé Bronze	05
O		Cantoneira dupla	07
P		Corrediça telescópica 350mm	03
Q		Kit Puxador 297mm	02
R		13x15	14
S		Kit Puxador 599mm	02
T		Kit Puxador 279mm	02

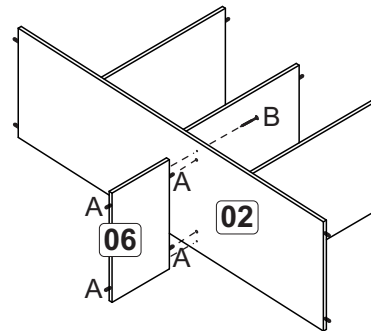
1



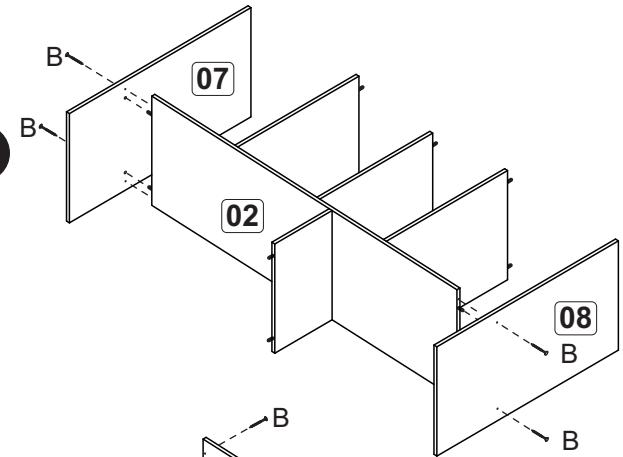
2



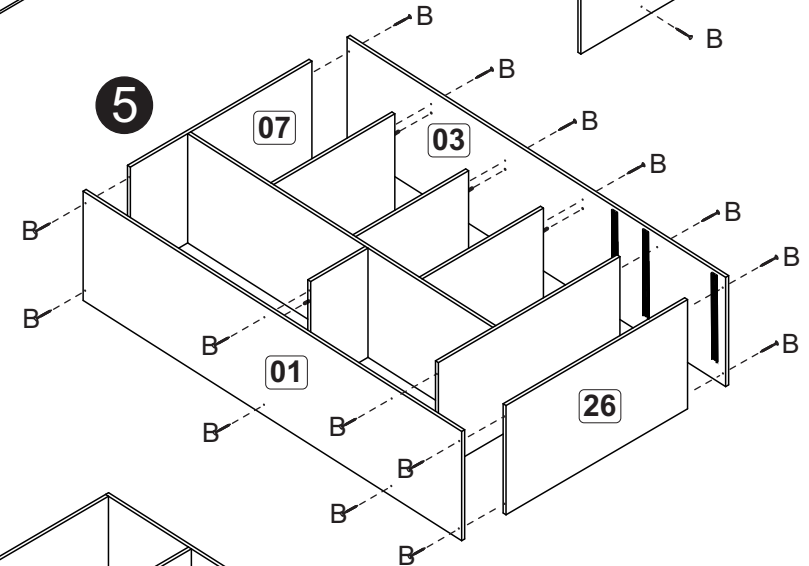
3



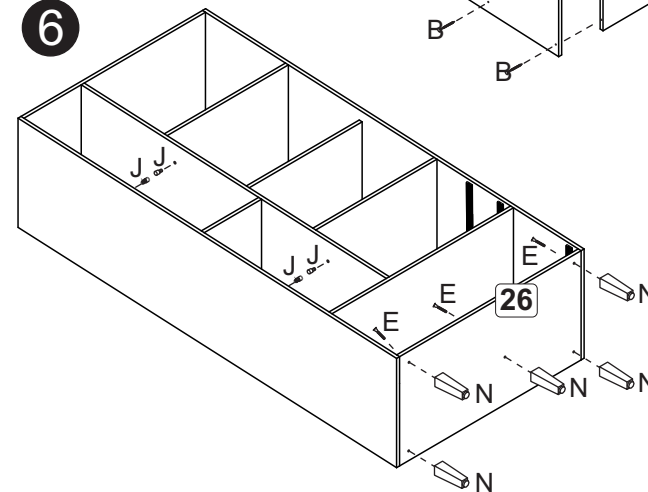
4



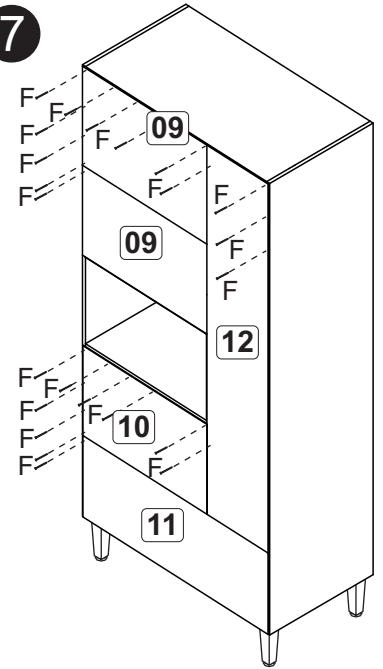
5



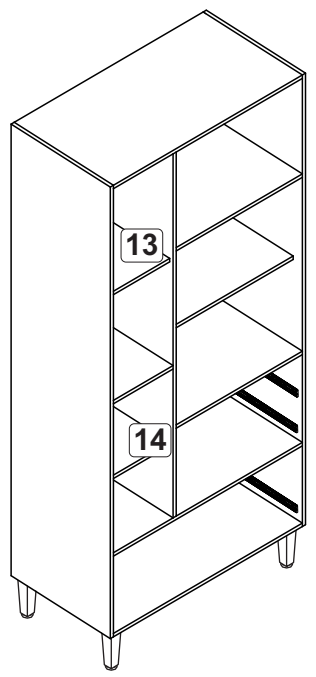
6



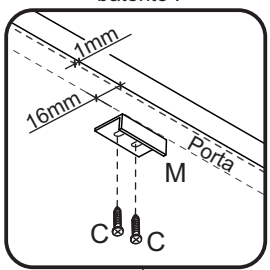
7



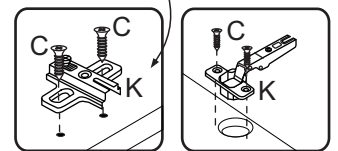
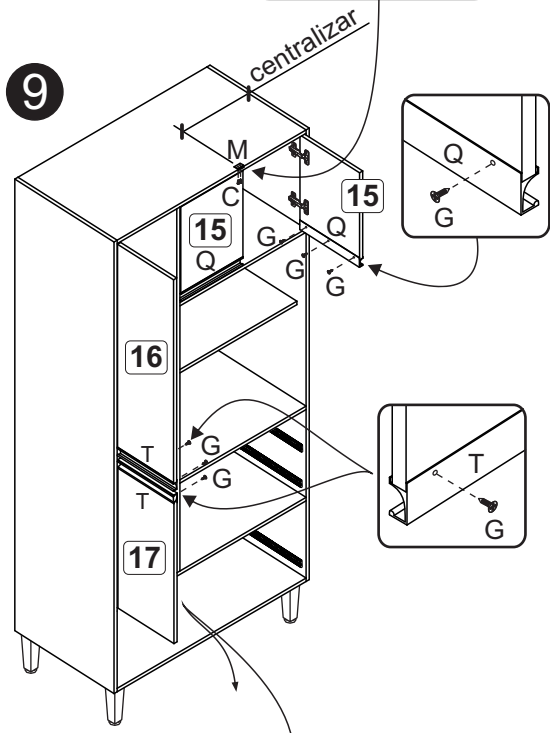
8



Observar medidas de fixação do batente .

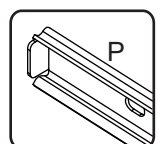
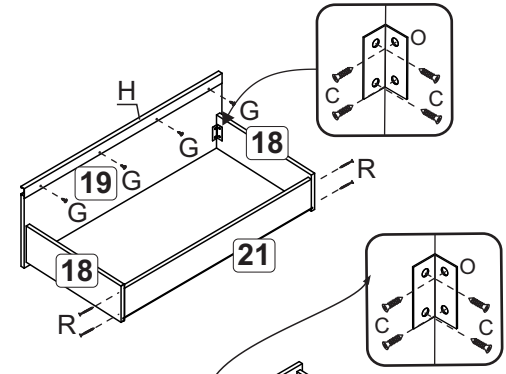
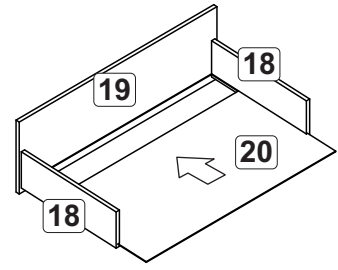
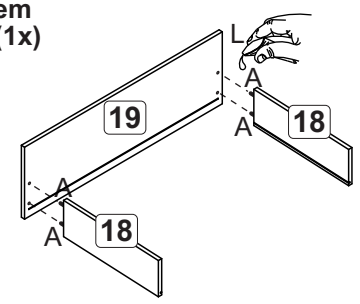


9

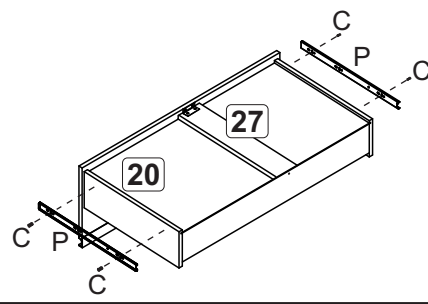
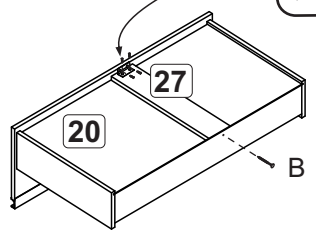


Após instalada a porta regular o calço de dobradiça para a porta ficar 1mm para dentro da base/lateral.

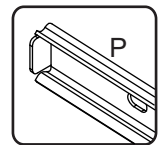
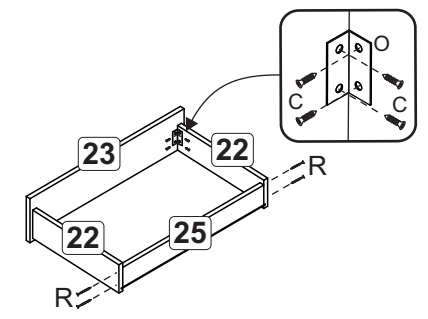
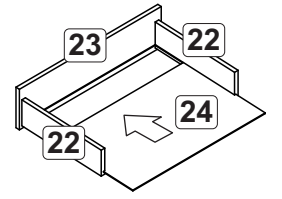
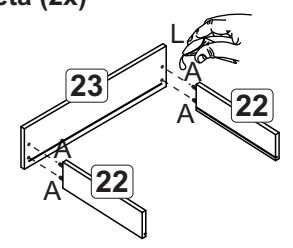
Montagem Gaveta (1x)



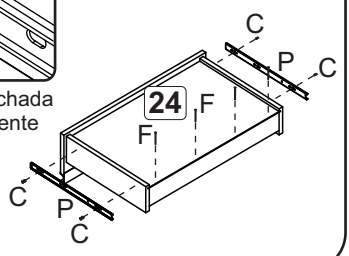
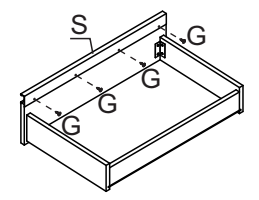
Parte fechada para frente





Montagem Gaveta (2x)

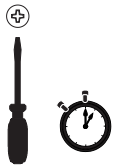
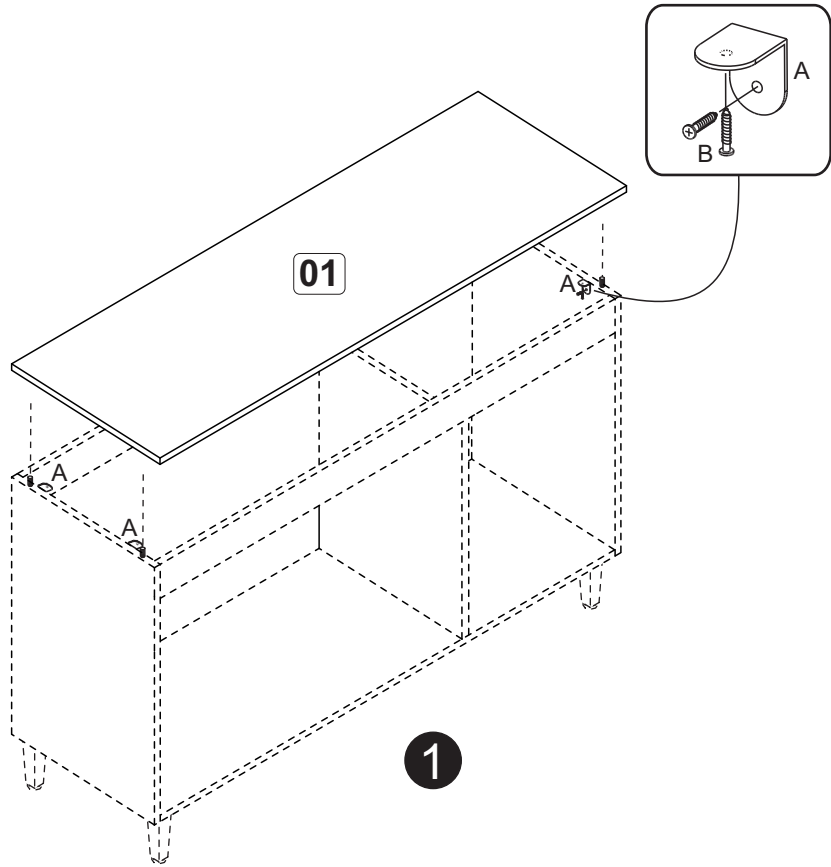



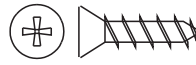
Parte fechada para frente



A		04
B		08

3,5x14



A		04
B		08

3,5x14

