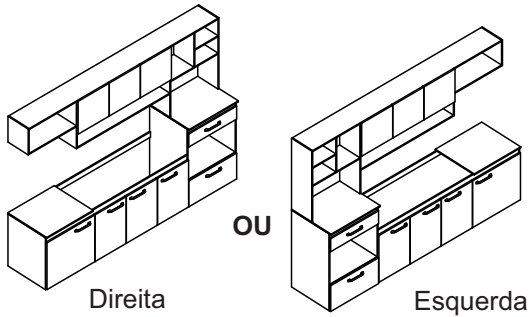
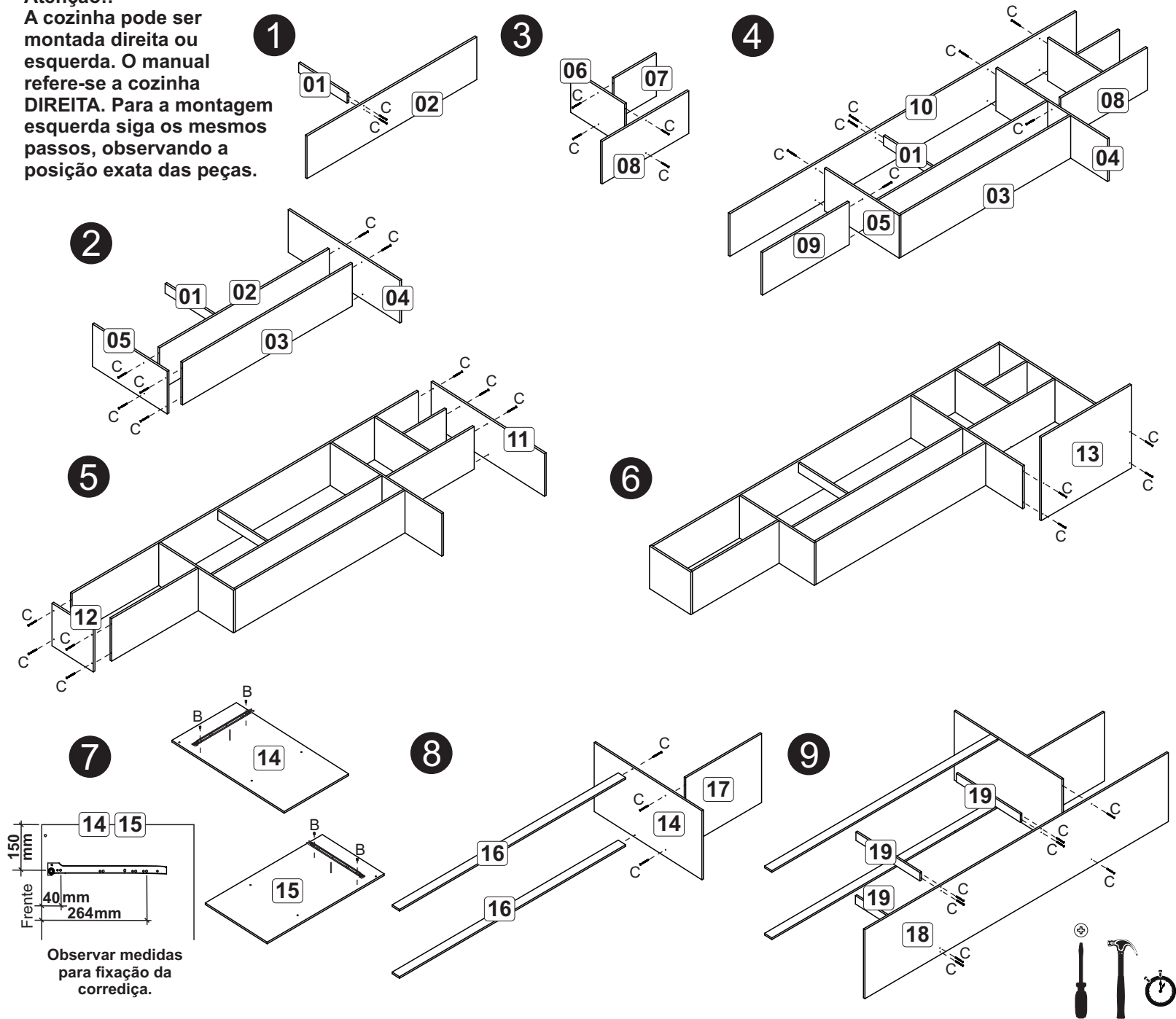


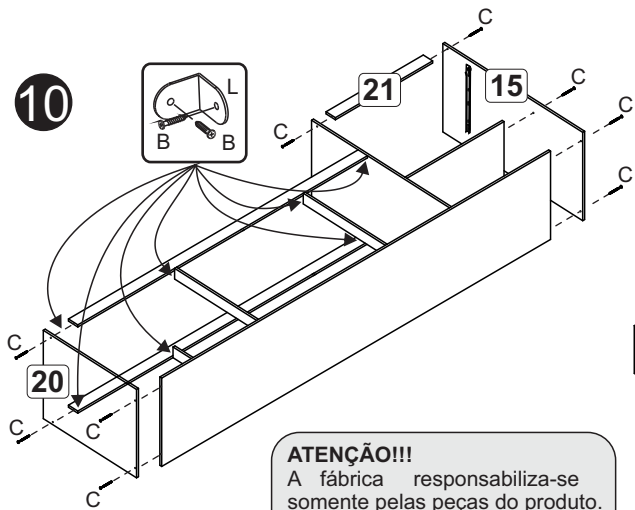
**Atenção!!**  
A cozinha pode ser montada direita ou esquerda. O manual refere-se a cozinha DIREITA. Para a montagem esquerda siga os mesmos passos, observando a posição exata das peças.



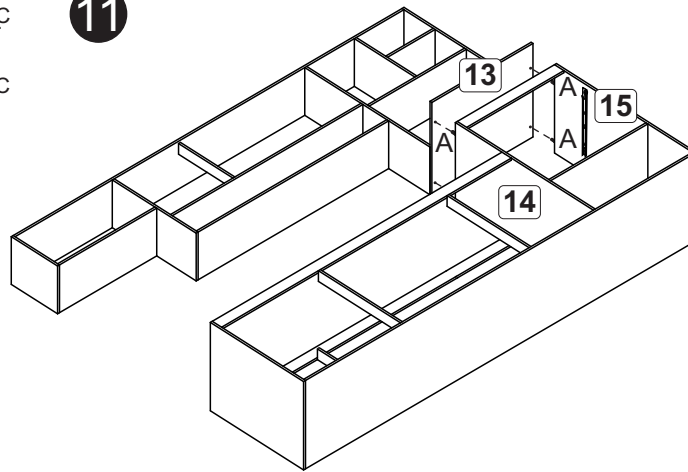
A		6x30	10
B		3,5x12	144
C		4,0x40	62
D		5,0x45	14
E		10x10	100
F		3,5x25	12
G		160 mm - cromado	06
H		Dobradiça 9mm com calço	16
I		350mm	01
J		8mm	06
K			06
L		Cantoneira metálica 22x22	21
M		13x15	04
N		Pé	08
O		UNIÃO DE COSTAS	10



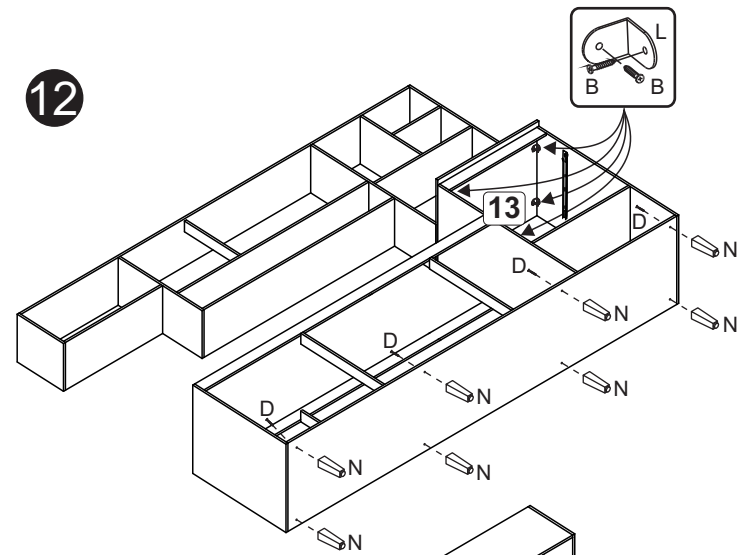
10



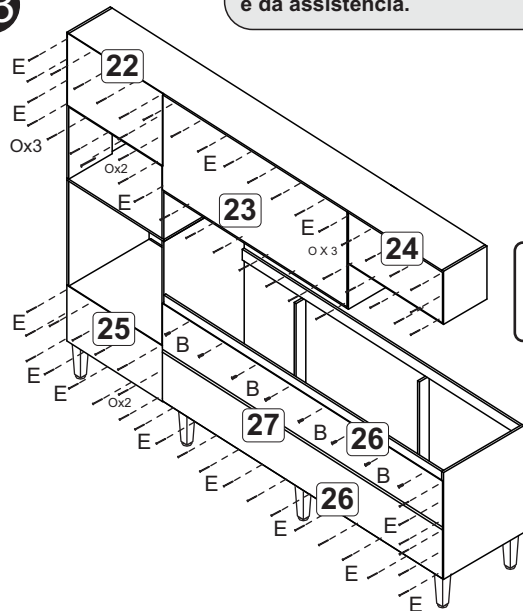
11



12

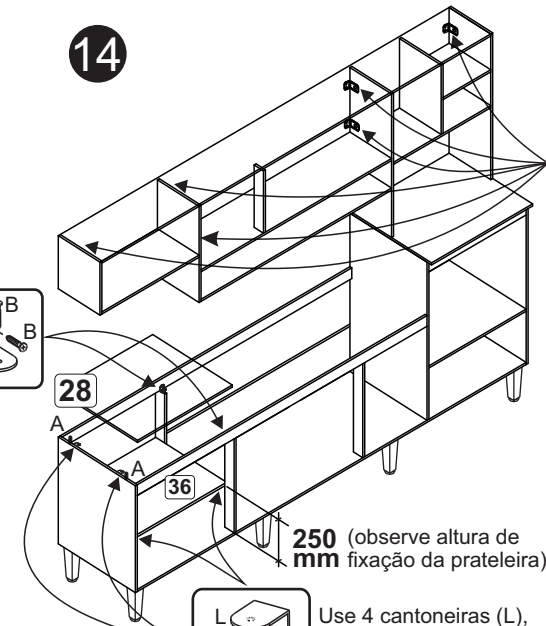


13

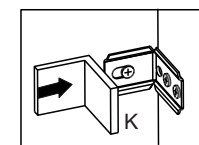
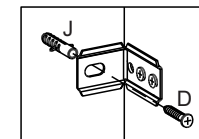
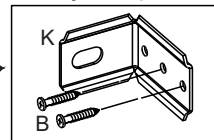


**ATENÇÃO!!!**  
 A fábrica responsabiliza-se somente pelas peças do produto. O produto deverá ser montado por profissional qualificado. **A MONTAGEM INCORRETA acarretará na perda da garantia e da assistência.**

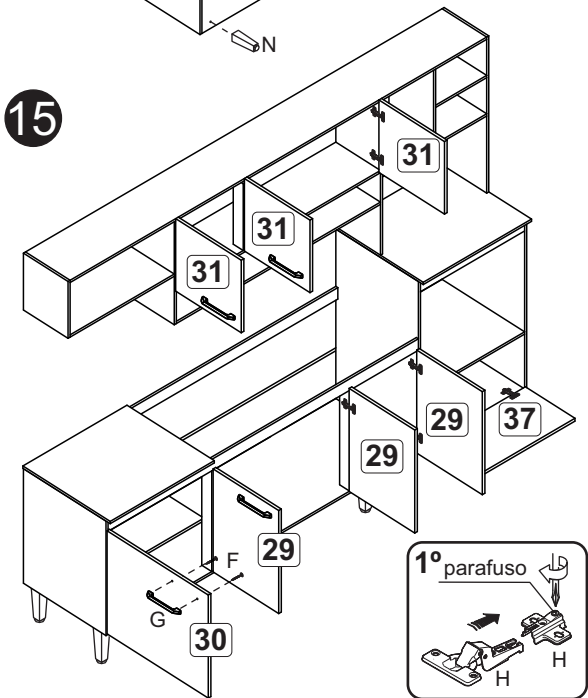
14



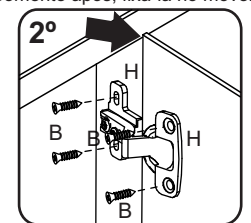
Fixação na parede



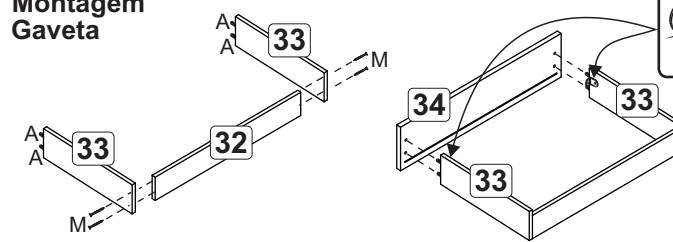
15



Posicione a porta mantendo a mesma distância em cima e embaixo. Somente após, fixá-la no móvel.



Montagem Gaveta



Use 4 cantoneiras (L), 1 em cada pilastra e 2 nas laterais.

