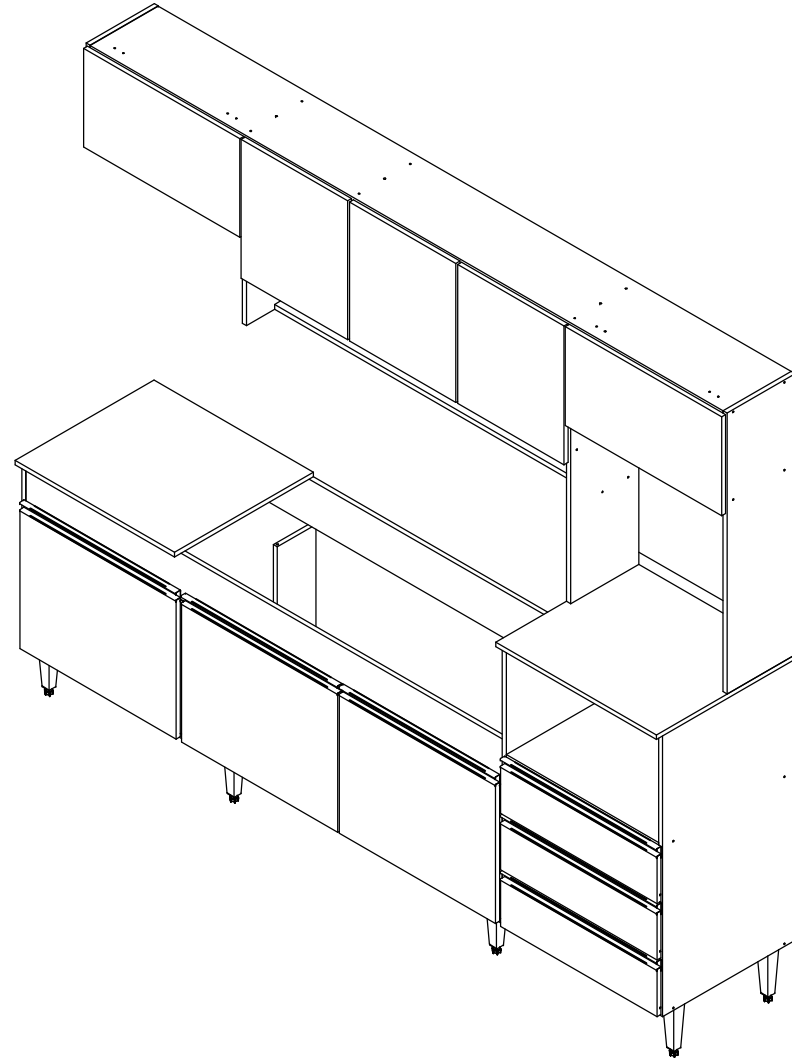


0331 Kit Cozinha Amanda

Instruções de Montagem Assembly Instructions / Instrucciones de Montaje

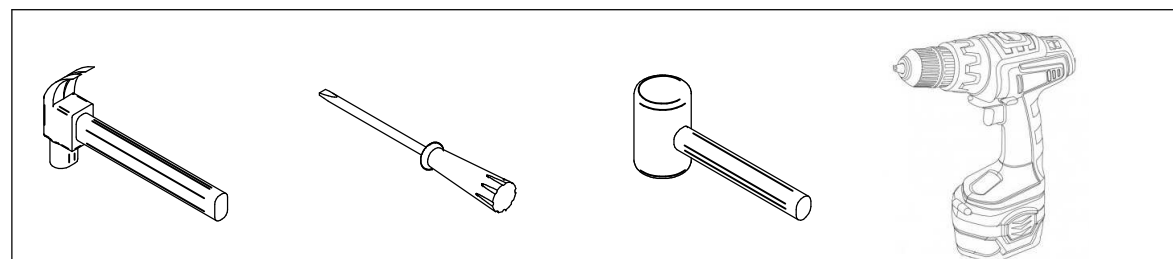


Lista de peças / Parts lists / Lista de piezas

Nº Peça	Descrição	Dimensão	Quant
01	Lateral Esquerda	600x496x15	01
02	Lateral Direita	910x496x15	01
03	Base	2368x496x15	01
04	Divisão Direita	894x496x15	01
05	Porta	450x585x15	03
06	Frente Gaveta	153x585x15	03
07	Lateral Gaveta	400x100x15	06
08	Costa Gaveta	516x100x15	03
09	Fundo Gaveta	545x404x03	03
10	Travessa Frontal	1783x150x15	01
11	Travessa Traseira	1783x150x15	01
12	Tampo Lateral	596x520x15	01
13	Montante Inferior	434x144x15	02
14	Tampo Gaveta	570x496x15	01
15	Tampo Forno	601x520x15	01
16	Tampo Superior	2368x255x15	01
17	Lat Sup Dir	910x255x15	01
18	Lat Sup Esq	300x255x15	01
19	Divisão Sup Dir	894x255x15	01
20	Divisão Sup Menor	600x255x15	01
21	Tampo Sup Menor	570x255x15	02
22	Porta Basculante	320x585x15	02
23	Base Superior	1198x255x15	01
24	Porta Aereo	450x398x15	03
25	Divisão Aereo	400x255x15	01
26	Prateleira Movei	792x255x15	01
27	Base Inferior	434x100x15	01
28	Costa Inferior	1803x455x03	01
29	Costa Inferior Dir	589x275x03	02
30	Pilastra Inferior	434x100x15	02
31	Costa Aereo Menor	589x289x03	05
32	Costa Aereo Maior	1214x420x03	01
33	Costa Nicho	1214x189x03	01

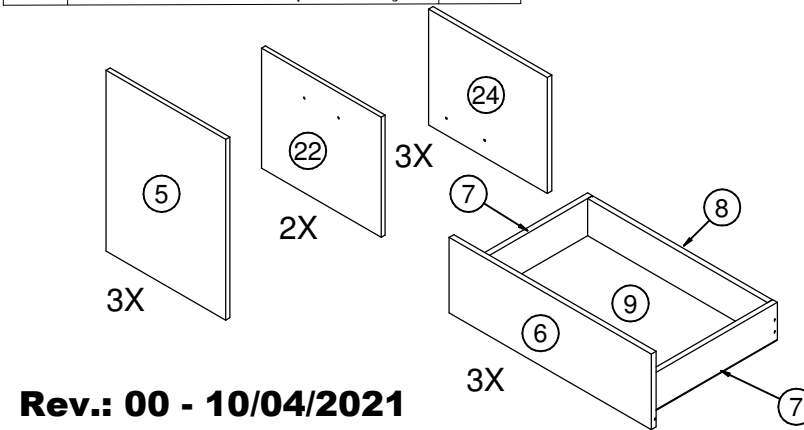
REF	Lista de ferragens Hardware list Lista de materiales	QNT
A	Cavilha 6 x 30	51
B	Parafuso chato 3,5 x 40	47
C	Parafuso flange 5 x 50	12
D	Parafuso chato 4x25	06
E	Prego 10 x 10	200
F	Parafuso chato 3,5x14	140
I	Bucha 8mm	03
J	Pistão	02
L	Pé 200mm	09
M	Cantoneira 20x20	16
N	Cavilha 6 x 50	04
O	Suporte Prateleira	04
P	Dobradiça	16
Q	Corrediça Lateral	03
R	Puxador Perfil 585mm	06
S	Prego 13 x 15	12
T	Fixador Costa	26
U	Porca	08
V	Parafuso	08
X	Capa Plástica	03
Z	Suporte Fixação	03

Ferramentas Necessárias Herramientas Necesarias



Antes de montar seu móvel, leia cuidadosamente o Manual de Instruções e o mantenha para futuras consultas. OBRIGADO.

Antes de montar sus muebles, lea cuidadosamente el Manual de instrucciones y guárdelo para futuras referencias. GRACIAS



Rev.: 00 - 10/04/2021

