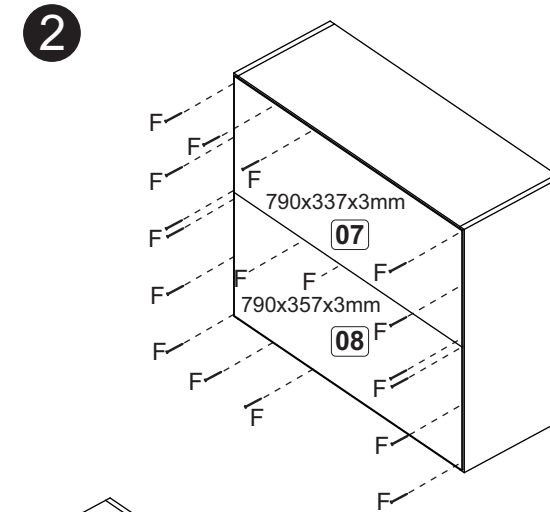
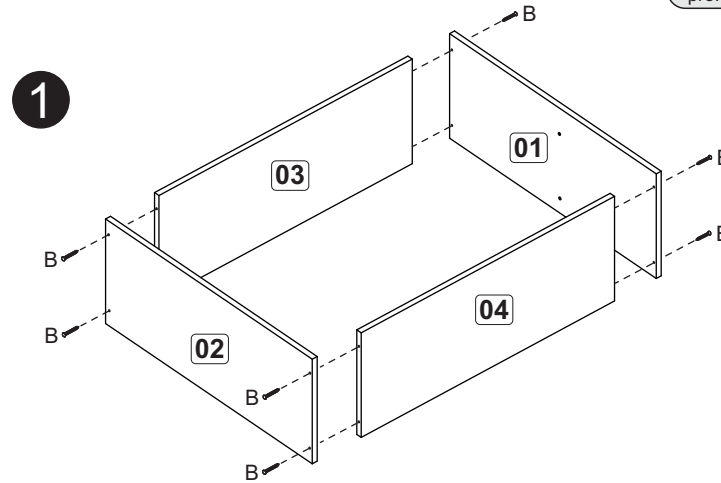
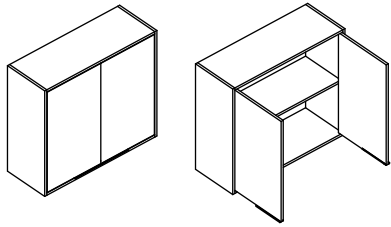


ATENÇÃO!!!

A fábrica responsabiliza-se somente pelas peças do produto. O produto deverá ser montado por profissional qualificado. **A MONTAGEM INCORRETA acarretará na perda da garantia e da assistência.**

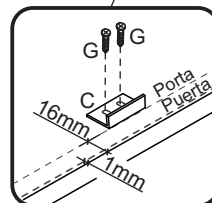
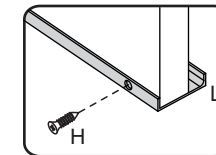
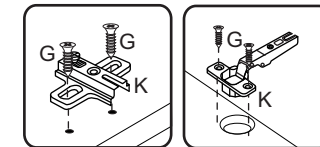
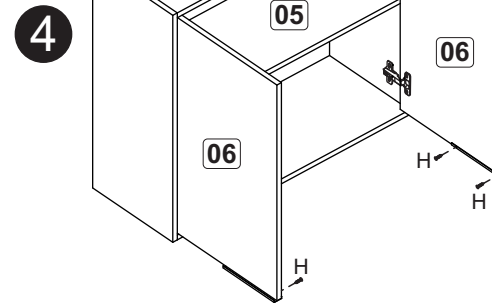
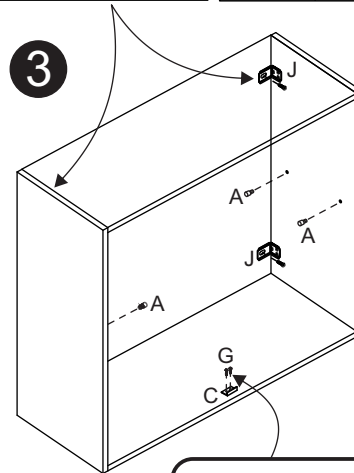
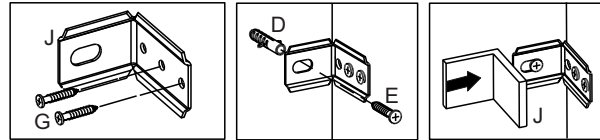
ATENCIÓN!!!

La fábrica solo es responsable por las piezas del producto. El producto debe ser ensamblado por un profesional



A		Suporte de prateleira Soporte repisa	04
B		4,0x40	08
C		Batente limitador porta Batiente limite puerta	01
D		Bucha/Cojinete	04
E		5,0x45	04
F		10x10	30
G		3,5x14	26
H		3,0x10	04
J		Suporte parede Soporte pared	04
K		Dobradiça 9mm com calço 12mm Bisagra 9mm con base 12mm	04
L		190 mm	02
N		Parafuso união Tornillo unión	02

Fixação na parede/Fijación en la pared



Observar medidas de fixação do batente. Após instalada a porta regular o calço de dobradiça para a porta ficar 1mm para dentro da base/lateral. Observar dimensiones de fijación del batiente. Después de fijada la puerta regular la base de la bisagra para la puerta quedar 1mm para dentro de la base.

Lista de peças

Nº	Descrição/Descripción	mm	Qtde Cant
01	Lateral direita/Lateral derecha	705x298x15	01
02	Lateral esquerda/Lateral izquierda	705x298x15	01
03	Base/Base	770x298x15	01
04	Base/Base	770x298x15	01
05	Prateleira/Repisa	770x282x15	01
06	Porta/Puerta	670x382x15	02
07	Costa/Revés	790x337x03	01
08	Costa/Revés	790x357x03	01

*Utilize os parafusos de união (N) para fixar este módulo a outro

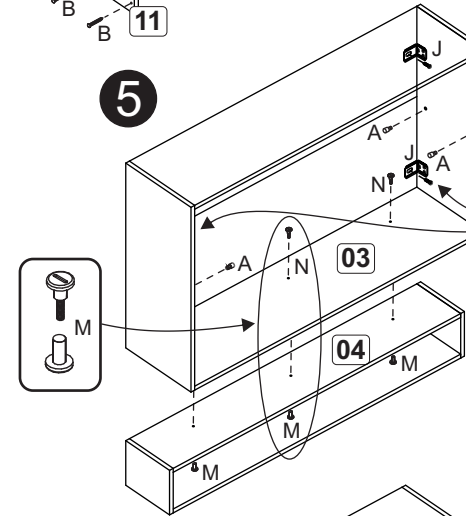
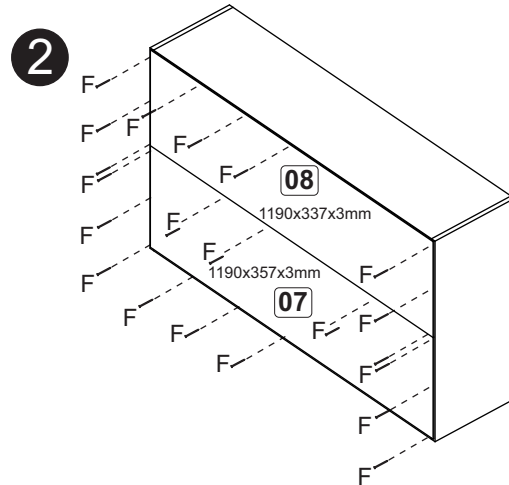
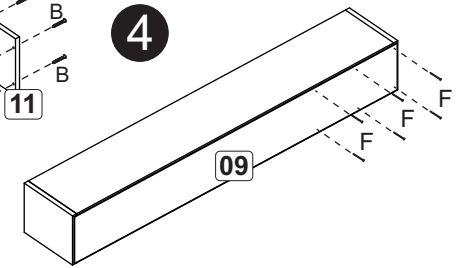
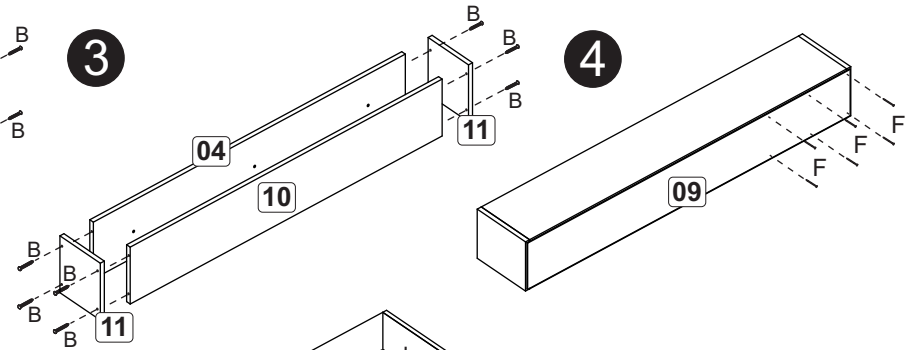
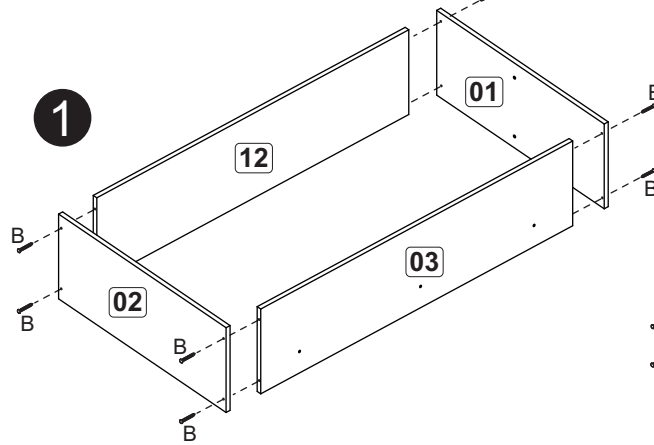
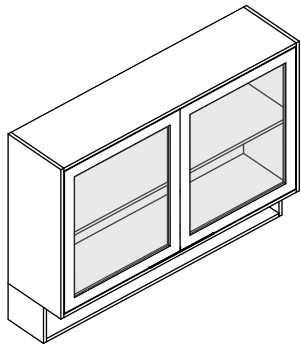
*Use los tornillos de unión (N) para fijar este módulo a otro.

ATENÇÃO!!!

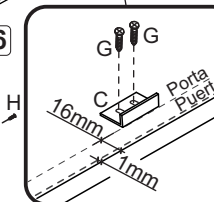
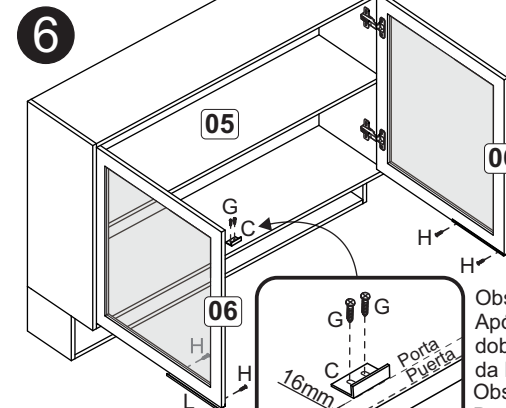
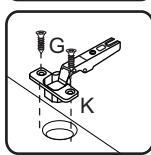
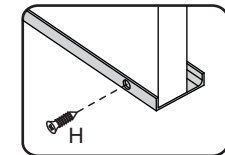
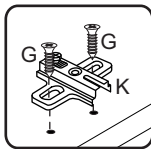
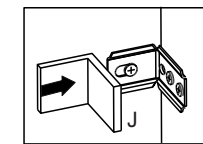
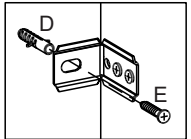
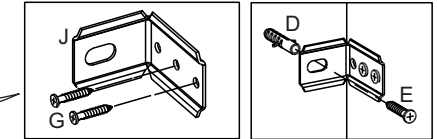
A fábrica responsabiliza-se somente pelas peças do produto. O produto deverá ser montado por profissional qualificado. **A MONTAGEM INCORRETA acarretará na perda da garantia e da assistência.**

ATENCIÓN!!!

La fábrica solo es responsable por las piezas del producto. El producto debe ser ensamblado por un profesional calificado. **EL MONTAJE INCORRECTO resultará en la pérdida de la garantía y la asistencia.**



Fixação na parede/Fijación en la pared



Observar medidas de fixação do batente. Após instalada a porta regular o calço de dobradiça para a porta ficar 1mm para dentro da base/lateral. Observar dimensiones de fijación del batiente. Después de fijada la puerta regular la base de la bisagra para la puerta quedar 1mm para dentro de la base.

A		Suporte de prateleira Soporte repisa	04
B		4,0x40	16
C		Batente limitador porta Batiente limite puerta	01
D		Bucha/Cojinete	04
E		5,0x45	04
F		10x10	50
G		3,5x14	26
H		3,0x10	04
J		Suporte parede Soporte pared	04
K		Dobradiça 9mm com calço 12mm Bisagra 9mm con base 12mm	04
L		190 mm	02
M		Parafuso união Tornillo unión	07

Relação de peças/ Relación piezas

Nº	Descrição/Descripción	mm	Qtde Cant
01	Lateral direita/Lateral derecha	705x298x15	01
02	Lateral esquerda/Lateral izquierda	705x298x15	01
03	Base/Base	1170x298x15	01
04	Base superior/Base superior	1170x200x15	01
05	Prateleira/Repisa	1170x282x15	02
06	Porta/Puerta	582x670x15	02
07	Costa/Revés	1190x357x03	01
08	Costa/Revés	1190x337x03	01
09	Costa/Revés	1190x160x03	01
10	Base inferior/Base inferior	1170x200x15	01
11	Lateral dir-esq/Lateral derecha-izq.	170x200x15	02
12	Base/Base	1170x298x15	01

*Utilize os parafusos de união (N) para fixar este módulo a outro.

*Use los tornillos de unión (N) para fijar esto módulo a otro.

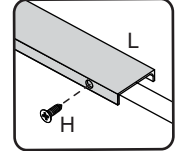
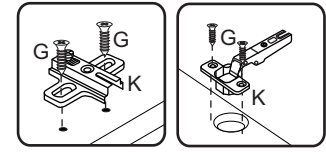
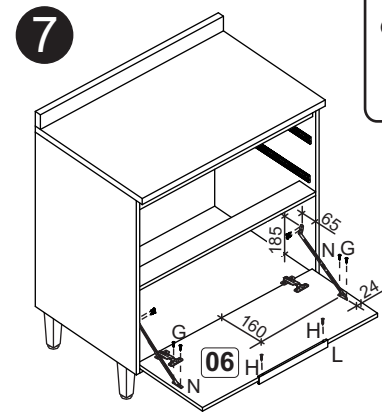
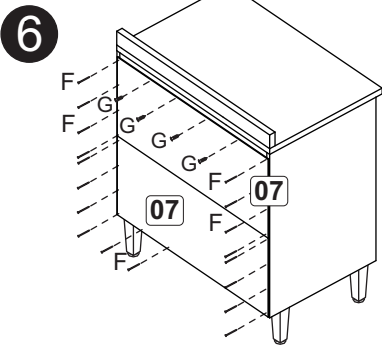
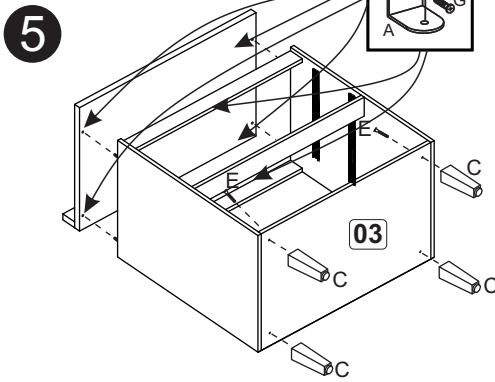
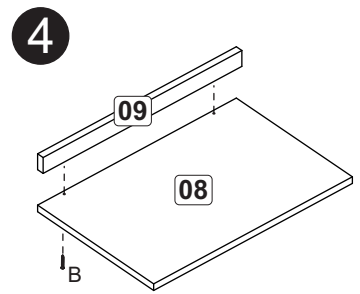
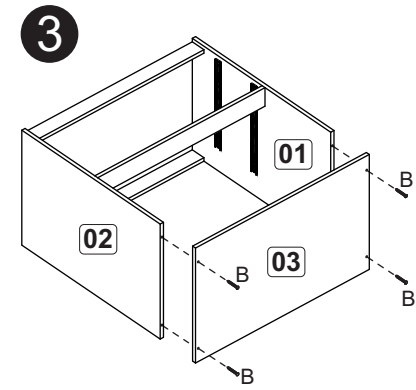
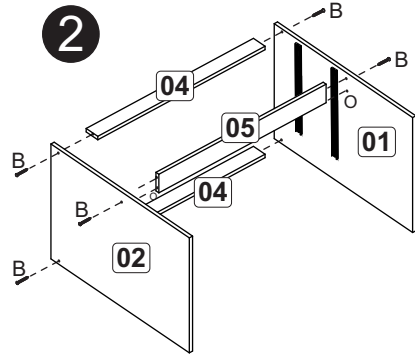
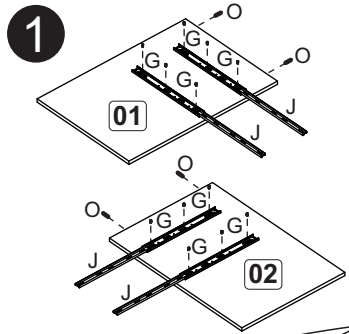
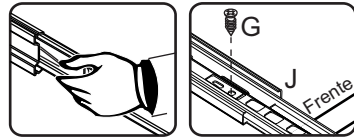
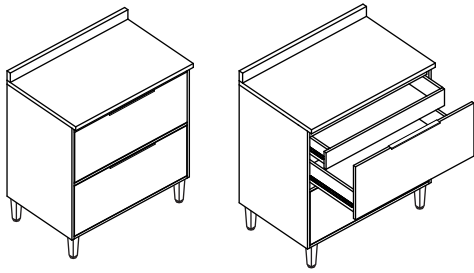


ATENÇÃO!!!

A fábrica responsabiliza-se somente pelas peças do produto. O produto deverá ser montado por profissional qualificado. **A MONTAGEM INCORRETA acarretará na perda da garantia e da assistência.**

ATENCIÓN!!!

La fábrica solo es responsable por las piezas del producto. El producto debe ser ensamblado por un profesional calificado. **EL MONTAJE INCORRECTO resultará en la pérdida de la garantía y la asistencia.**

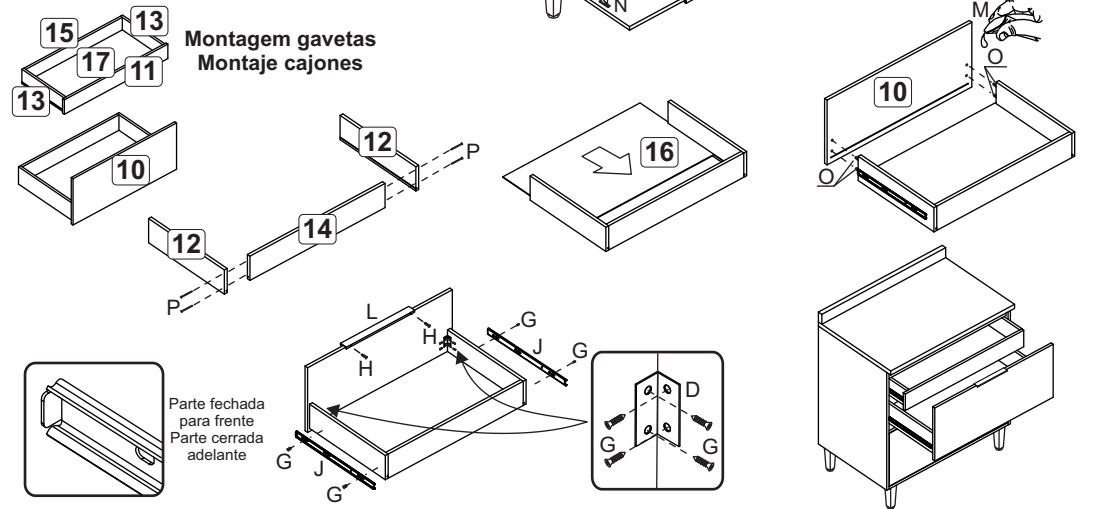


A		Cantoneira/Pieza L 22x22	06
B		4,0x40	13
C			04
D		Cantoneira dupla/Pieza L doble	04
E		5,0x45	04
F		10x10	35
G		3,5x14	68
H		3,0x10	04
J		Corrediça telescópica 350mm Corredera telescópica 350mm	02
K		Dobradiça 9mm com calço 12mm Bisagra 9mm con base 12mm	02
L		330 mm	02
M		Bisnaga de cola Pegamento	01
N		Articulador	02
O		6x30	14
P		13x15	08

Relação de peças/ Relación piezas

Nº	Descrição/Descripción	mm	Qtde Cant
01	Lateral direita/Lateral derecha	700x496x15	01
02	Lateral esquerda/Lateral izquierda	700x496x15	01
03	Base/Base	800x496x15	01
04	Travessa/Travesaño	770x60x15	02
05	Travessa/Travesaño	770x80x15	01
06	Porta/Puerta	321x766x15	01
07	Costa/Revés	790x345x03	02
08	Tampo/Tapa	801x525x25	01
09	Rodatampo/Travesaño tapa	801x60x25	01
10	Frente gaveta/Frente cajón	321x766x15	01
11	Frente gaveta/Frente cajón	100x766x15	01
12	Lateral gaveta/Lateral cajón	450x120x15	02
13	Lateral gaveta/Lateral cajón	350x100x15	02
14	Batente/Revés cajón	715x120x15	01
15	Batente/Revés cajón	715x100x15	01
16	Fundo gaveta/Fondo cajón	726x446x03	01
17	Fundo gaveta/Fondo cajón	726x346x03	01

Montagem gavetas Montaje cajones



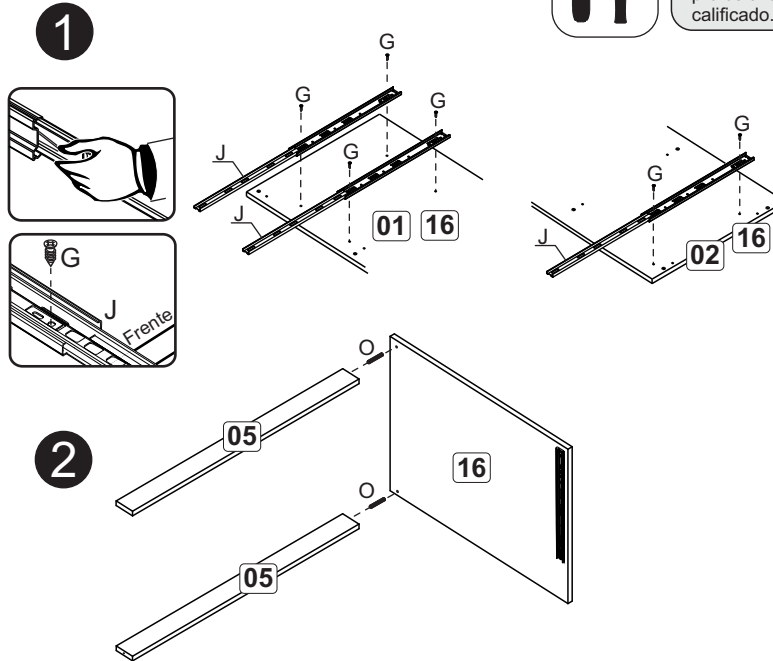
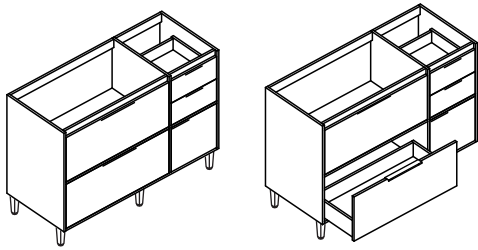


ATENÇÃO!!!

A fábrica responsabiliza-se somente pelas peças do produto. O produto deverá ser montado por profissional qualificado. **A MONTAGEM INCORRETA acarretará na perda da garantia e da assistência.**

ATENCIÓN!!!

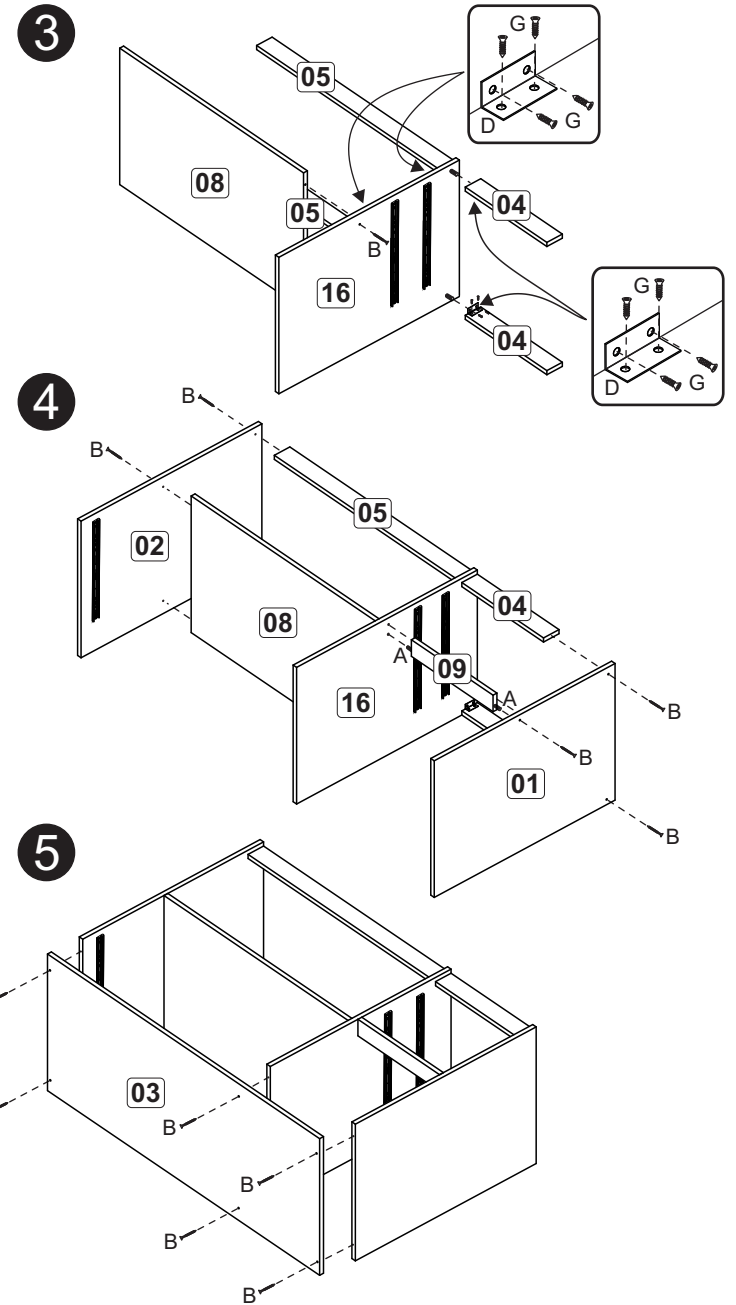
La fábrica solo es responsable por las piezas del producto. El producto debe ser ensamblado por un profesional calificado. **EL MONTAJE INCORRECTO resultará en la pérdida de la garantía y la asistencia.**



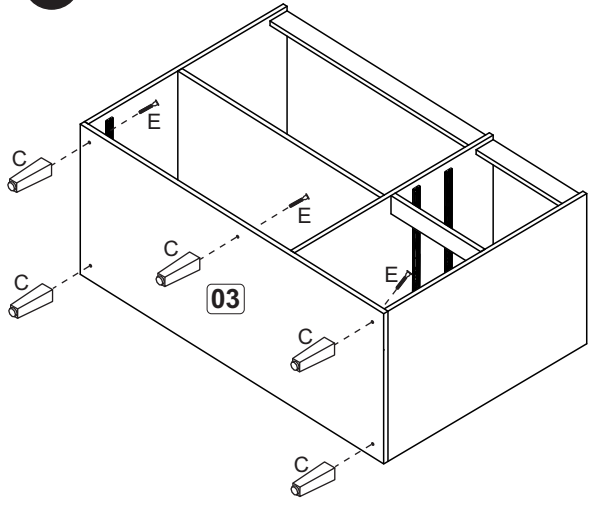
A		6x30	14
B		4,0x40	16
C		Pé/Pata	05
D		Cantoneira dupla/Pieza L doble	10
E		5,0x45	05
F		10x10	55
G		3,5x14	96
H		3,0x10	10
J		Corrediça telescópica 350mm Corredera telescópica 350mm	03
K		Dobradiça 9mm com calço 12mm Bisagra 9mm con base 12mm	04
L		330 mm	02
M		Bisnaga de cola Pegamento	01
N		190 mm	03
O		6x50	02
P		13x15	12
Q		Articulador	02
R		Batente limitador porta Batiente límite puerta	01

Relação de peças/ Relación piezas

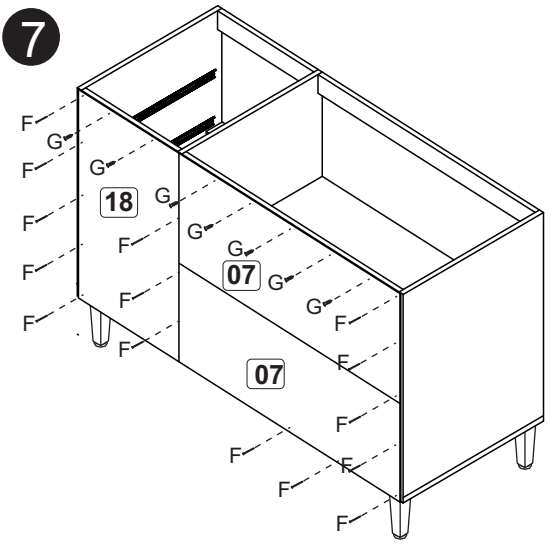
Nº	Descrição/Descripción	mm	Qtde Cant
01	Lateral direita/Lateral derecha	700x496x15	01
02	Lateral esquerda/Lateral izquierda	700x496x15	01
03	Base/Base	1200x496x15	01
04	Travessa/Travesaño	355x60x15	02
05	Travessa/Travesaño	800x60x15	02
06	Porta/Puerta	321x796x15	01
07	Costa/Revés	817x345x03	02
08	Base/Base	800x496x15	01
09	Travessa/Travesaño	355x80x15	01
10	Frente gaveta/Frente cajón	321x796x15	01
11	Frente gaveta/Frente cajón	160x351x15	02
12	Lateral gaveta/Lateral cajón	350x100x15	04
13	Lateral gaveta/Lateral cajón	350x120x15	02
14	Batente/Revés cajón	300x80x15	02
15	Batente/Revés cajón	745x120x15	01
16	Divisão/Divisória	700x496x15	01
17	Porta/Puerta	321x351x15	01
18	Costa/Revés	690x370x03	01
19	Fundo de gaveta/Fondo cajón	312x355x03	02
20	Fundo de gaveta/Fondo cajón	756x346x03	01



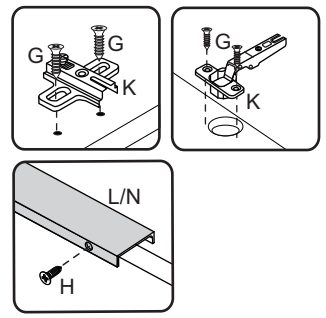
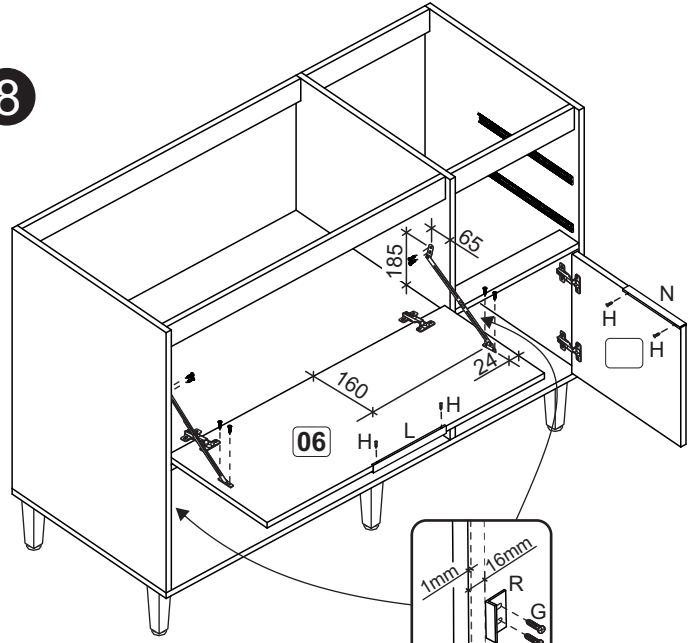
6



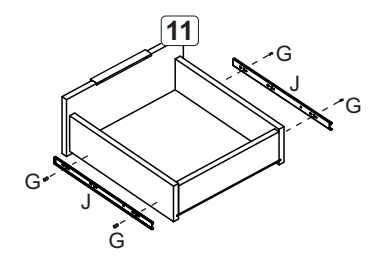
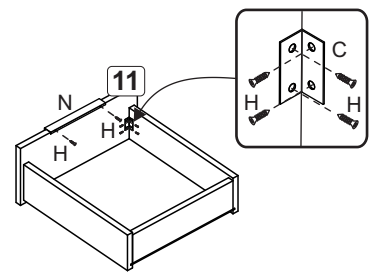
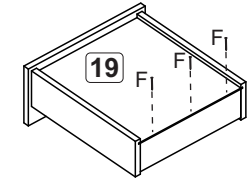
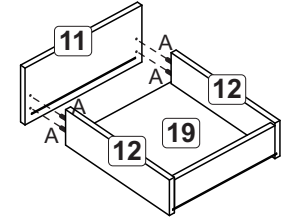
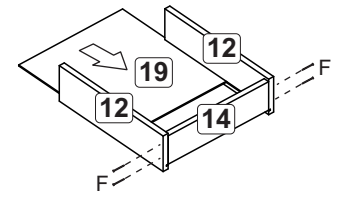
7



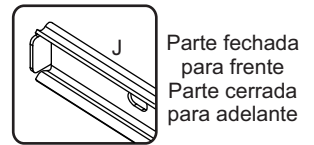
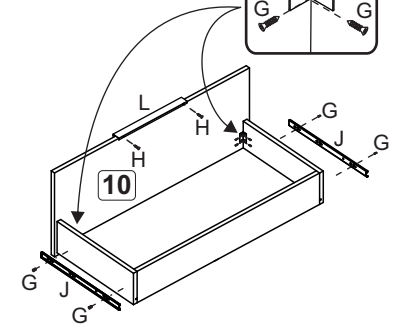
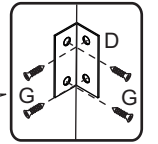
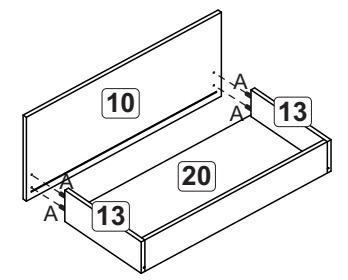
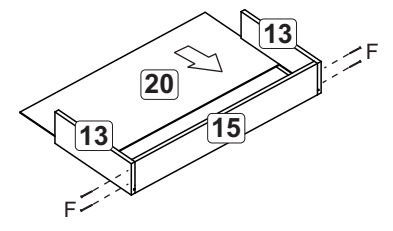
8



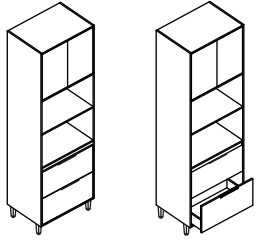
Gaveta menor
Cajón menor (2x)



Gaveta maior
Cajón mayor(1x)



Parte fechada para frente
Parte cerrada para adelante



Relação de peças/ Relación piezas

Nº	Descrição/Descripción	mm	Qtde Cant
01	Lateral direita/Lateral derecha	2115x496x15	01
02	Lateral esquerda/Lateral izquierda	2115x496x15	01
04	Base superior/Base superior	670x496x15	02
05	Prateleira/Repisa	670x480x15	01
06	Porta/Puerta	321x666x15	01
07	Costa/Revés	690x405x03	01
08	Base inferior/Base inferior	670x496x15	01
09	Fundo gaveta/Fondo cajón	627x346x03	01
10	Travessa/Travesaño	670x60x15	01
11	Porta/Puerta	565x333x15	02
12	Base pé/Base pata	700x496x15	01
13	Base sup.central/Base sup. central	670x496x15	01
14	Frente gaveta/Frente cajón	321x666x15	01
15	Lateral gaveta/Lateral cajón	350x120x15	02
16	Batente/Revés cajón	615x120x15	01
17	Costa/Revés	690x360x03	02
18	Costa/Revés	690x297x03	02
19	Base inf. central/Base inferior central	670x496x15	01

A		Cantoneira/Pieza L 22x22	01
B		4,0x40	26
C			04
D		Cantoneira dupla/Pieza L doble	02
E		5,0x45	04
F		10x10	55
G		3,5x14	54
H		3,0x10	08
J		Corrediça telescópica 350mm Corredera telescópica 350mm	01
K		Dobradiça 9mm com calço 12mm Bisagra 9mm con base 12mm	06
L		330 mm	02
M		Bisnaga de cola Pegamento	01
N		Batente limitador porta Batiente limite puerta	01
O		6x30	08
P		13x15	04
Q		Articulador	02
R		Suporte de prateleira Soporte repisa	04
S		190 mm	02

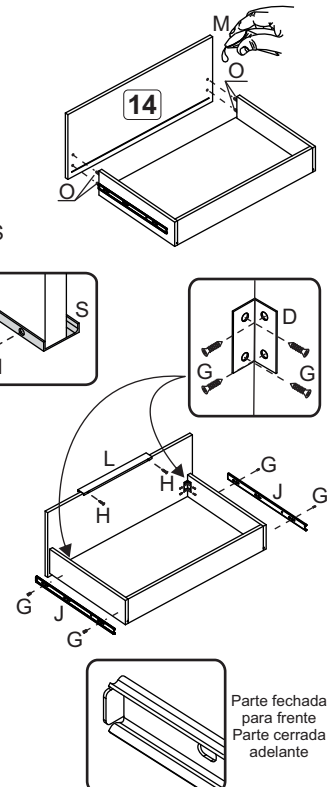
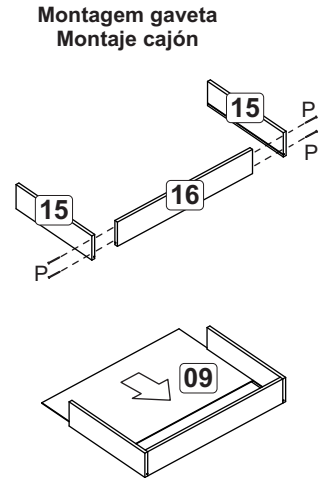
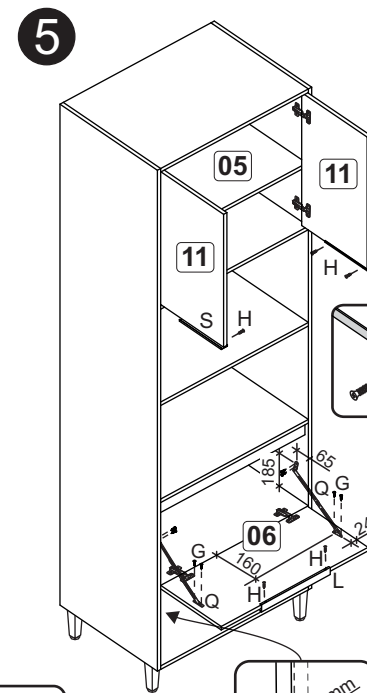
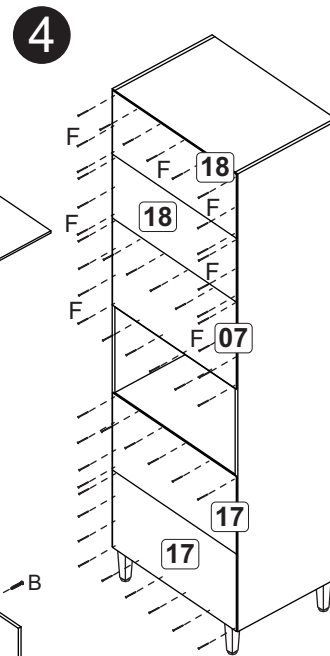
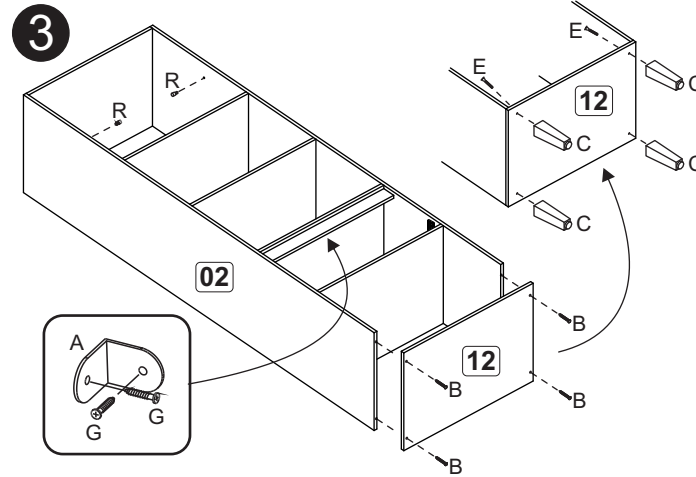
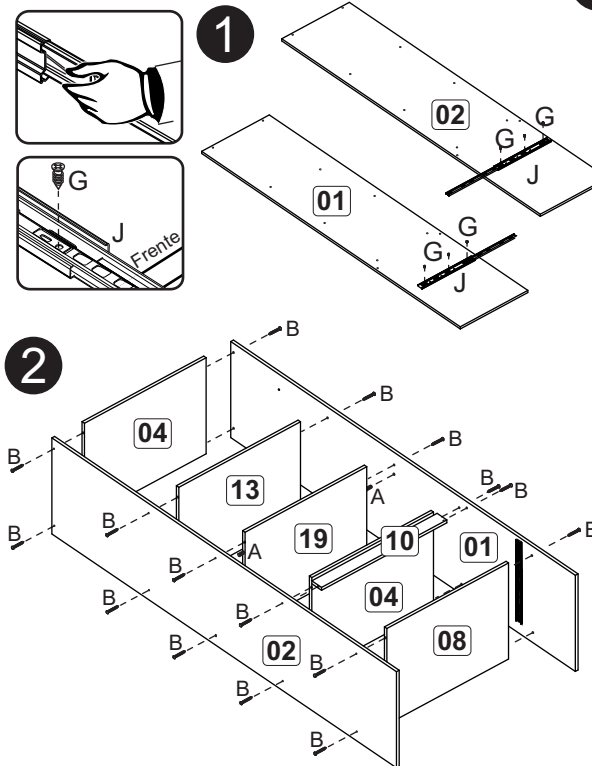


ATENÇÃO!!!

A fábrica responsabiliza-se somente pelas peças do produto. O produto deverá ser montado por profissional qualificado. **A MONTAGEM INCORRETA acarretará na perda da garantia e da assistência.**

ATENCIÓN!!!

La fábrica solo es responsable por las piezas del producto. El producto debe ser ensamblado por un profesional calificado. **EL MONTAJE INCORRECTO resultará en la pérdida de la garantía y la asistencia.**



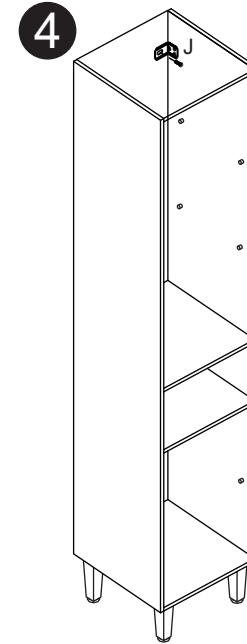
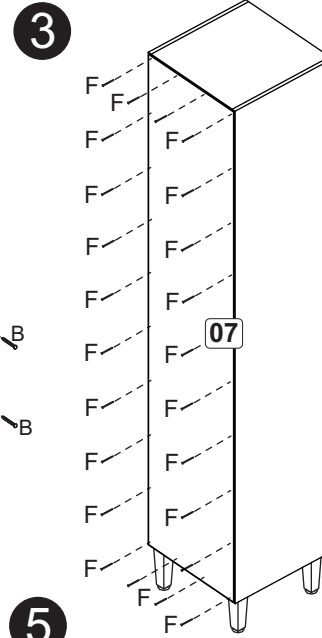
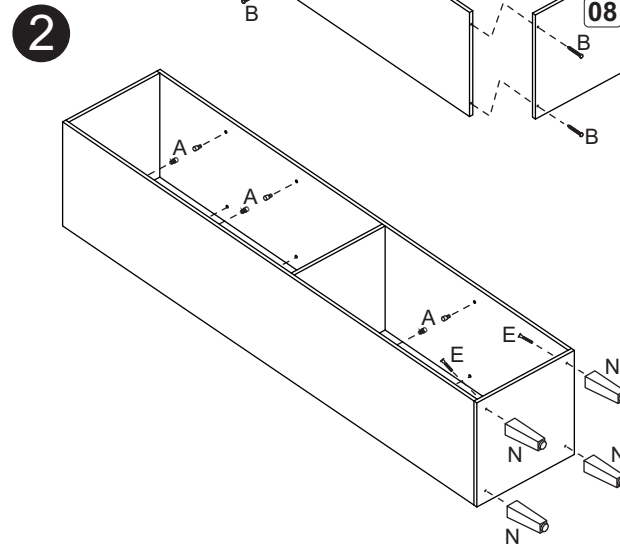
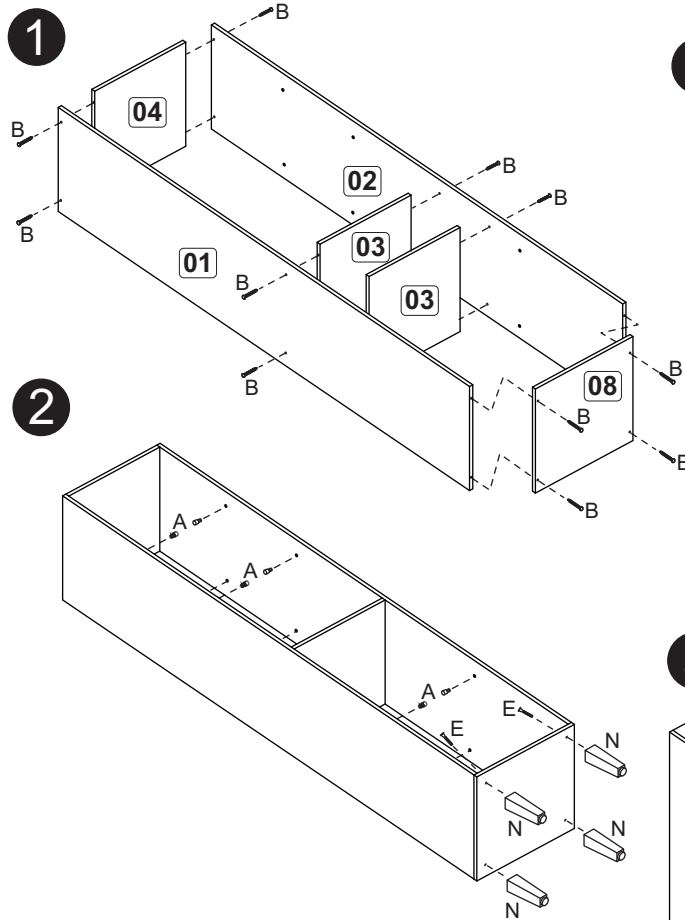
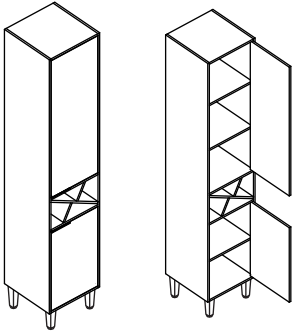
Parte fechada para frente
Parte cerrada adelante

ATENÇÃO!!!

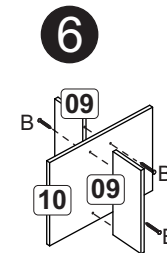
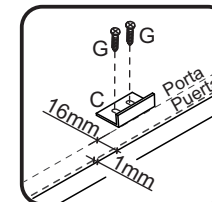
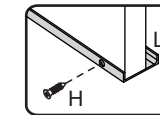
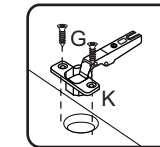
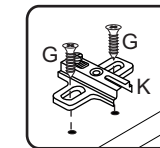
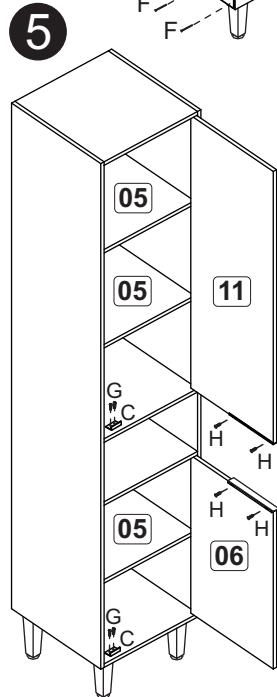
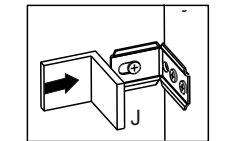
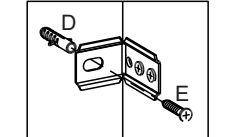
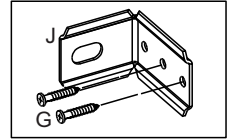
A fábrica responsabiliza-se somente pelas peças do produto. O produto deverá ser montado por profissional qualificado. **A MONTAGEM INCORRETA acarretará na perda da garantia e da assistência.**

ATENCIÓN!!!

La fábrica solo es responsable por las piezas del producto. El producto debe ser ensamblado por un profesional calificado. **EL MONTAJE INCORRECTO resultará en la pérdida de la garantía y la asistencia.**



Fixação na parede/Fijación en la pared



Observar medidas de fixação do batente. Após instalada a porta regular o calço de dobradiça para a porta ficar 1mm para dentro da base/lateral.

Observar dimensiones de fijación del batiente. Después de fijada la puerta regular la base de la bisagra para la puerta quedar 1mm para dentro de la base.




A		Suporte de prateleira Soporte repisa	12
B		4,0x40	20
C		Batente limitador porta Batiente limite puerta	02
D		Bucha/Cojinete	01
E		5,0x45	05
F		10x10	38
G		3,5x14	26
H		3,0x10	04
J		Suporte parede Soporte pared	01
K		Dobradiça 9mm com calço 12mm Bisagra 9mm con base 12mm	05
L		190 mm	02
N			04

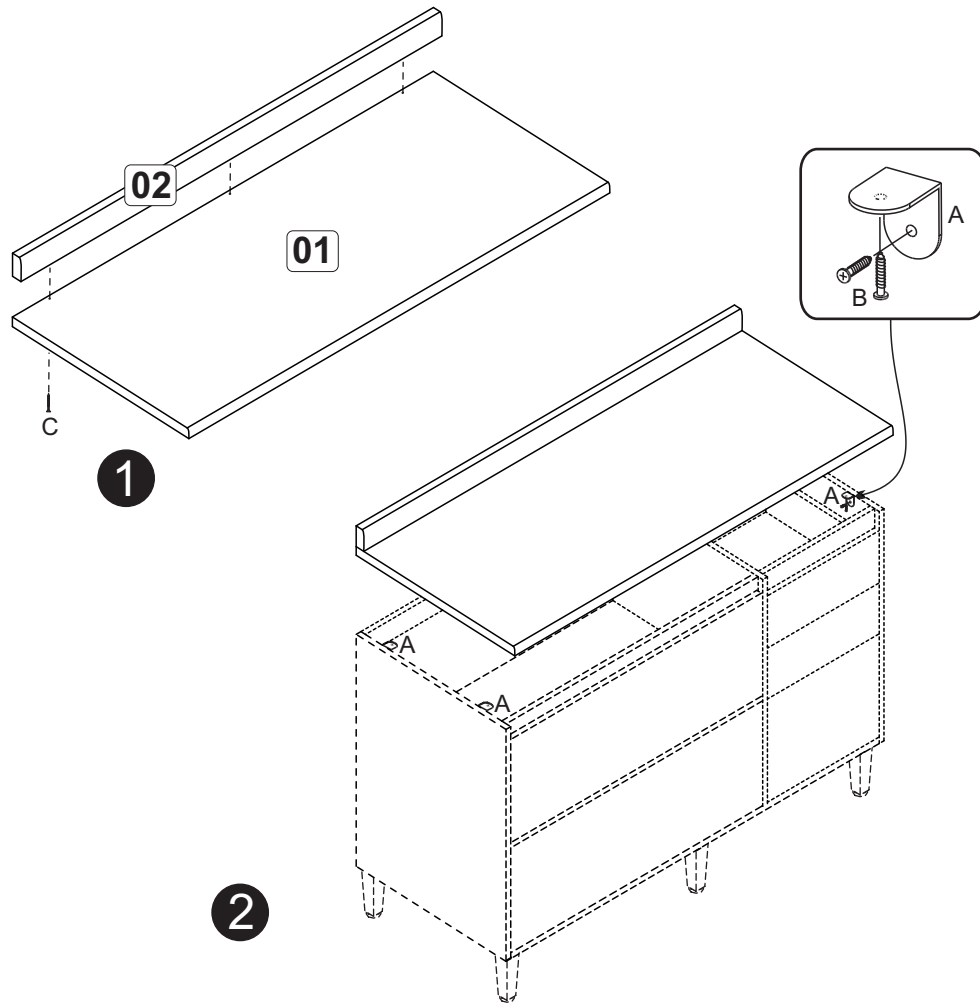
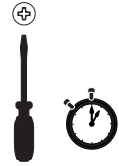
Relação de peças/ Relación piezas




Nº	Descrição/Descripción	mm	Qtde Cant
01	Lateral direita/Lateral derecha	2130x450x15	01
02	Lateral esquerda/Lateral izquierda	2130x450x15	01
03	Base/Base	420x450x15	02
04	Base superior/Base superior	420x450x15	01
05	Prateleira/Repisa	420x434x15	03
06	Porta/Puerta	664x416x15	01
07	Costa/Revés	2120x440x03	01
08	Base inferior/Base inferior	450x450x15	01
09	Divisão/Divisória	145x360x15	02
10	Divisão/Divisória	475x360x15	01
11	Porta/Puerta	1148x416x15	01

*Utilize os parafusos de união (N) para fixar este módulo a outro.

*Use los tornillos de unión (N) para fijar esto módulo a otro.

A		04
B	 3,5x14	08
C	 4,5x40	03



A		04
B	 3,5x14	08
C	 4,5x40	03

