

Produto Concluído
Producto terminado
Finished Product

ITM/1719-
REV- 000



HENN

Ind. e Com. de Móveis Henn
Mondaí - SC - Brasil

+55 49 3674.3500

@moveishenn
www.henn.com.br

ITM/1719-
**INSTRUÇÕES DE
MONTAGEM**

INSTRUCCIONES DE MONTAJE
ASSEMBLY INSTRUCTIONS

Comoda Alegria 1 Porta 3 Gavetas | Cómoda Alegria 1 Puerta 3 Cajones |
Dresser Alegria 1 Door 3 Drawers

I719-05 Branco HP
I719-168 Rosa Chá

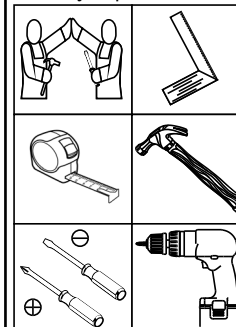


OPÇÃO 1
OPCION 1
OPTION 1



OPÇÃO 2
OPCION 2
OPTION 2

Requisitos para montagem
Requisitos para la montaje
Assembly Requirements



Imagens meramente ilustrativas,
não acompanha o produto.
Imágenes ilustrativas, no incluidas
con el producto.
Illustrative images, not included
with the product.

AVISO

Para limpeza de seu móvel, use uma flanela seca ou umedecida, e não utilize produtos químicos que possam danificar seu produto.

SISTEMA DE MONTAGEM

O sistema de montagem dos produtos, funciona de acordo com a ordem crescente dos números indicados no desenho. Ex: 01, 02, 03, 04... até a conclusão da montagem.

ASSISTÊNCIA TÉCNICA

Para solicitação de Assistência Técnica você consumidor deverá entrar em contato com o Lojista o qual você realizou a compra deste produto e solicitar a assistência técnica das peças avariadas. A garantia abrange todas as peças, partes e componentes que eventualmente venham apresentar defeito de fabricação no prazo de 03 (três) meses, contando a partir da entrega do produto ao consumidor, mediante nota fiscal de compra. Se houver qualquer alteração na estrutura do produto ou ocorrer defeito por negligência do montador/consumidor em relação a instrução de montagem e manuseio, não será fornecido assistência técnica gratuita.

ADVERTENCIA

Para limpieza de su móvil, use una flanela seca o húmeda, y no utilice productos químicos que puedan dañar su producto.

SISTEMA DE MONTAJE

El sistema de montaje de los productos funciona de acuerdo con el orden creciente de los números indicados en el dibujo. Ej.: 01, 02, 03, 04... hasta la conclusión del montaje.

ASISTENCIA TÉCNICA

Para solicitar Asistencia Técnica, el consumidor debe comunicarse con el Comercio que usted realizó la compra de este producto y solicita asistencia técnica para las partes dañadas. La garantía cubre todas las partes, piezas y componentes que eventualmente puedan presentar defecto de fabricación en el plazo de 03 (tres) meses, contados a partir de la entrega del producto al consumidor, mediante factura de compra. Si se produce algún cambio en la estructura del producto o se produce un defecto por negligencia del montador/consumidor en relación con las instrucciones de montaje y manipulación, no se prestará asistencia técnica gratuita.

NOTICE

To clean your furniture, use a dry or wet cloth, and do not use chemicals that may damage your product.

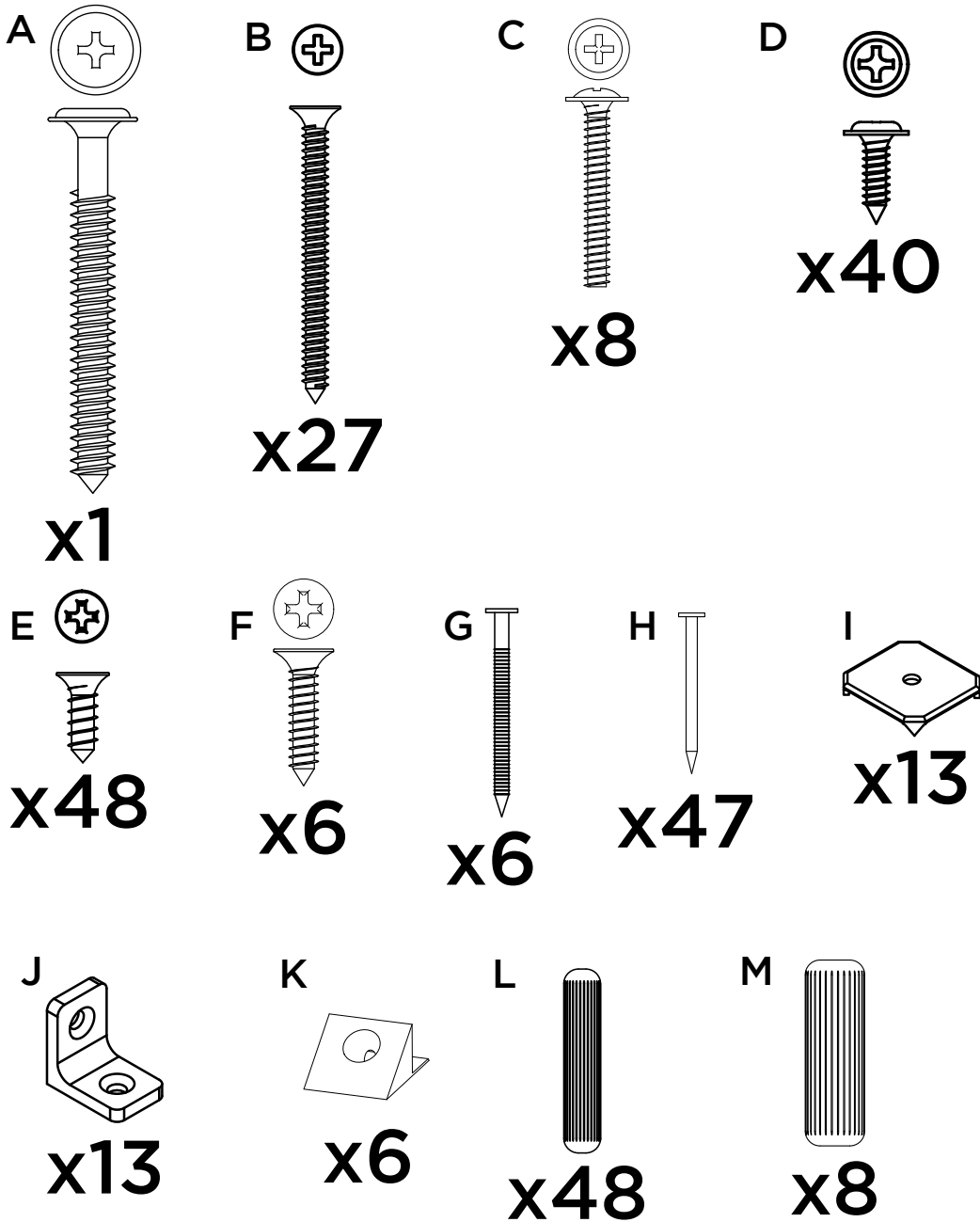
ASSEMBLY SYSTEM

The products' assembly system works according to the increasing order of the indicated numbers. For example: 01, 02, 03, 04 ... to the end of the assembly.

TECHNICAL ASSISTANCE

To request Technical Assistance, the consumer must contact the retailer from whom you purchased this product and request technical assistance for the damaged parts. The warranty covers all parts, parts and components that may eventually present a manufacturing defect within a period of 03 (three) months, counting from the delivery of the product to the consumer, by means of a purchase invoice. If there is any change in the structure of the product or defect occurs due to negligence of the assembler/consumer in relation to the assembly and handling instruction, free technical assistance will not be provided.

ACESSÓRIOS | ACCESORIOS | ACCESSORIES



Parafusos em escala
Tornillos escalados
Scaled screws **1:1**

PASSO 12

ACESSÓRIOS REQUERIDOS

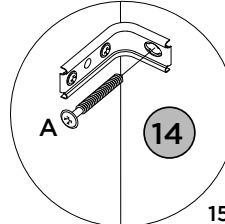
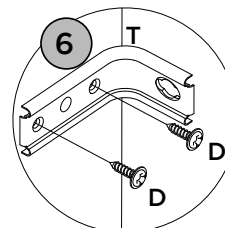
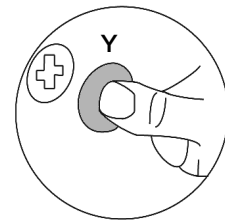
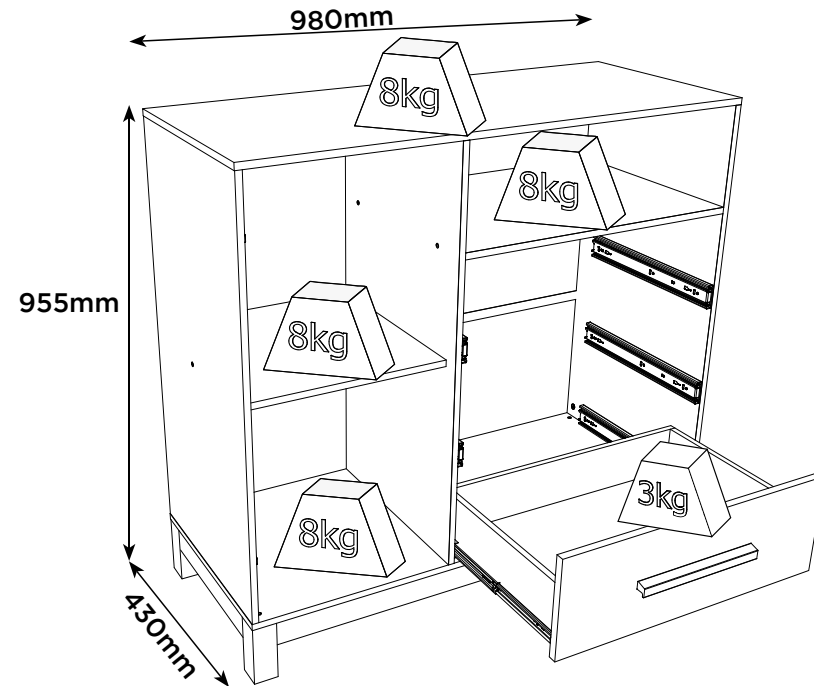
| | | |
|---|-------------|----|
| A | | 01 |
| D | | 02 |
| P | HENN | 01 |
| T | | 01 |
| U | | 01 |
| W | | 02 |
| Y | | 07 |

FERRAMENTAS NECESSÁRIAS



Para parede: Ajustar
no modo perfuração
Para peça (1): Usar
torque 5

Pesos máximos recomendados com carga distribuída
Peso máximo recomendado con la carga distribuida
Recommended maximum weight with distributed load.



Imprescindível a fixação do produto na parede, a não colocação destas ferragens para fixação (A, D, T e U), poderá permitir que o produto vire, causando acidente.

Es imprescindible la fijación del producto en la pared, la no colocación de estos herrajes para fijación (A, D, T y U), podrá permitir que el producto se vuelva, causando accidente.

Indispensable to fix the product on the wall, not the placement of these attachment fittings (A, D, T and U) may allow the product to turn, causing an accident.

PASSO 11

ITM/1719-

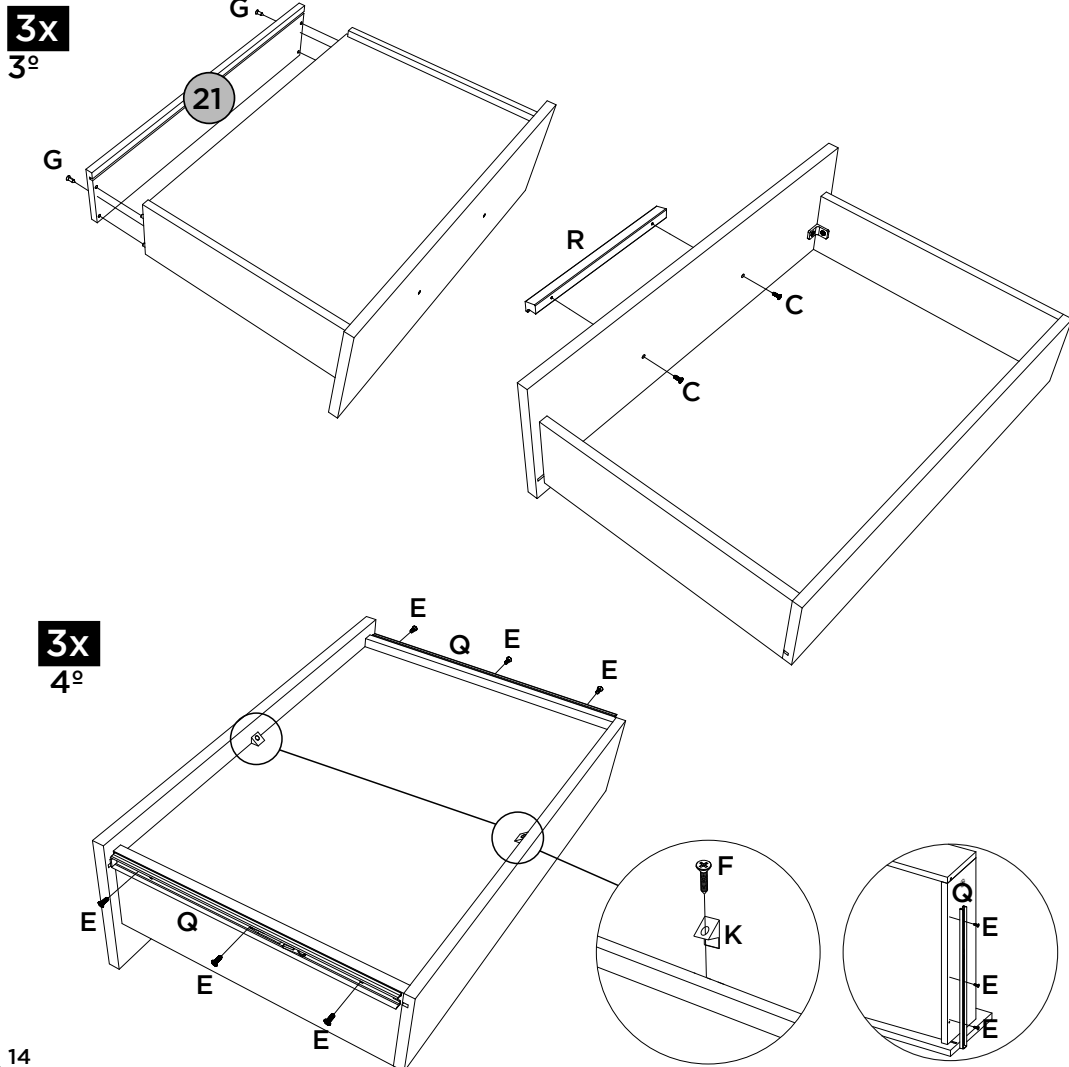
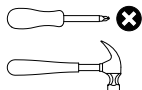
PEÇAS REQUERIDAS

| | | |
|----|--------------|----|
| 21 | RIPA DE TRÁS | x3 |
|----|--------------|----|

ACESSÓRIOS REQUERIDOS

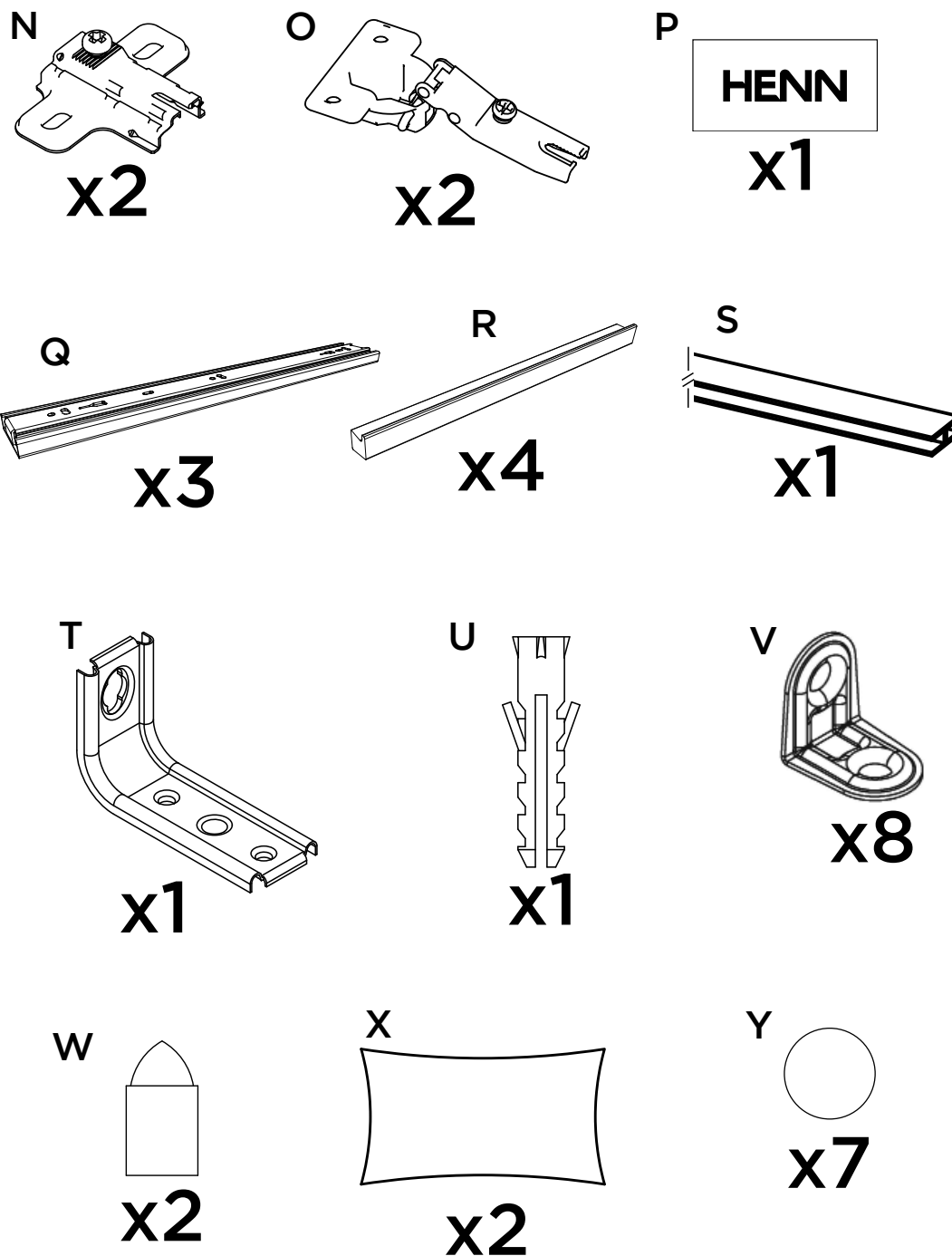
| | | |
|---|--|----|
| C | | 06 |
| E | | 18 |
| F | | 06 |
| G | | 06 |
| K | | 06 |
| Q | | 03 |
| R | | 03 |
| X | | |

FERRAMENTAS NECESSÁRIAS

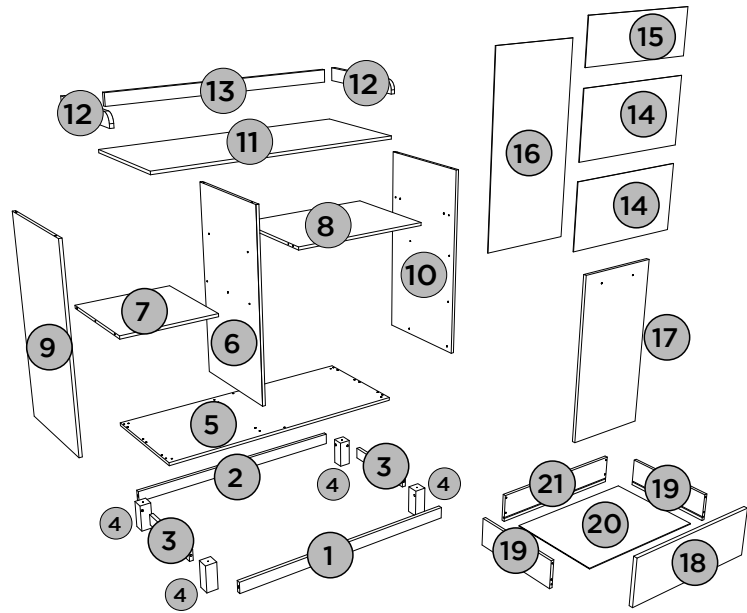


ACESSÓRIOS | ACCESORIOS | ACCESSORIES

ITM/1719-



LISTA DE PEÇAS | LISTA DE PIEZAS | LIST OF PIECES



| Item | Caixa Caja Box | Qtd Ctd Qty | Descrição Descripción Description | Medidas (mm) Dimensions (mm) Size (measure- ments) (mm) |
|------|----------------------|-------------------|--|--|
| 1 | 1/1 | 01 | Rodapé frontal delante de pie de página Front footer | 888x45x15 |
| 2 | 1/1 | 01 | Rodapé traseiro Pie de página trasera Rear footer | 888x45x15 |
| 3 | 1/1 | 02 | Rodapé lateral Pie de página lado Side Footer | 318x45x15 |
| 4 | 1/1 | 04 | Pé Pie Foot | 110x45x45 |
| 5 | 1/1 | 01 | Base Base Base | 980x410x12 |
| 6 | 1/1 | 01 | Divisão División Division | 770x410x12 |
| 7 | 1/1 | 01 | Prateleira fixa estante fijo fixed shelf | 379x379x12 |
| 8 | 1/1 | 01 | Tampo das gavetas parte superior de los cajones top of drawers | 563x410x12 |
| 9 | 1/1 | 01 | Lateral esquerda Lateral izquierda Left side | 770x410x12 |
| 10 | 1/1 | 01 | Lateral direita Lateral derecha Right side | 770x410x12 |
| 11 | 1/1 | 01 | Tampo Tapa Top | 980x410x12 |
| 12 | 1/1 | 02 | Moldura Lateral Marco lateral Side Frame | 390x50x15 |
| 13 | 1/1 | 01 | Moldura Superior Marco Superior Upper Frame | 917x48x15 |
| 14 | 1/1 | 02 | Fundo Cru Fondo crudo Raw Bottom | 577x296x3 |
| 15 | 1/1 | 01 | Fundo menor fondo más pequeño smaller background | 577x200x3 |
| 16 | 1/1 | 01 | Fundo maior fondo más grande larger background | 795x394x3 |
| 17 | 1/1 | 01 | Porta Puerta Door | 780x388x15 |
| 18 | 1/1 | 03 | Frente de gaveta Frente del cajón drawer front | 571x192x15 |
| 19 | 1/1 | 06 | Lado de gaveta Lado del cajón Side of drawer | 350x110x12 |
| 20 | 1/1 | 03 | Fundo de gaveta Fondo del cajón Drawer bottom | 530x361x3 |
| 21 | 1/1 | 03 | Ripa de trás Malla detrás Rear lath | 543x110x3 |

PASSO 10

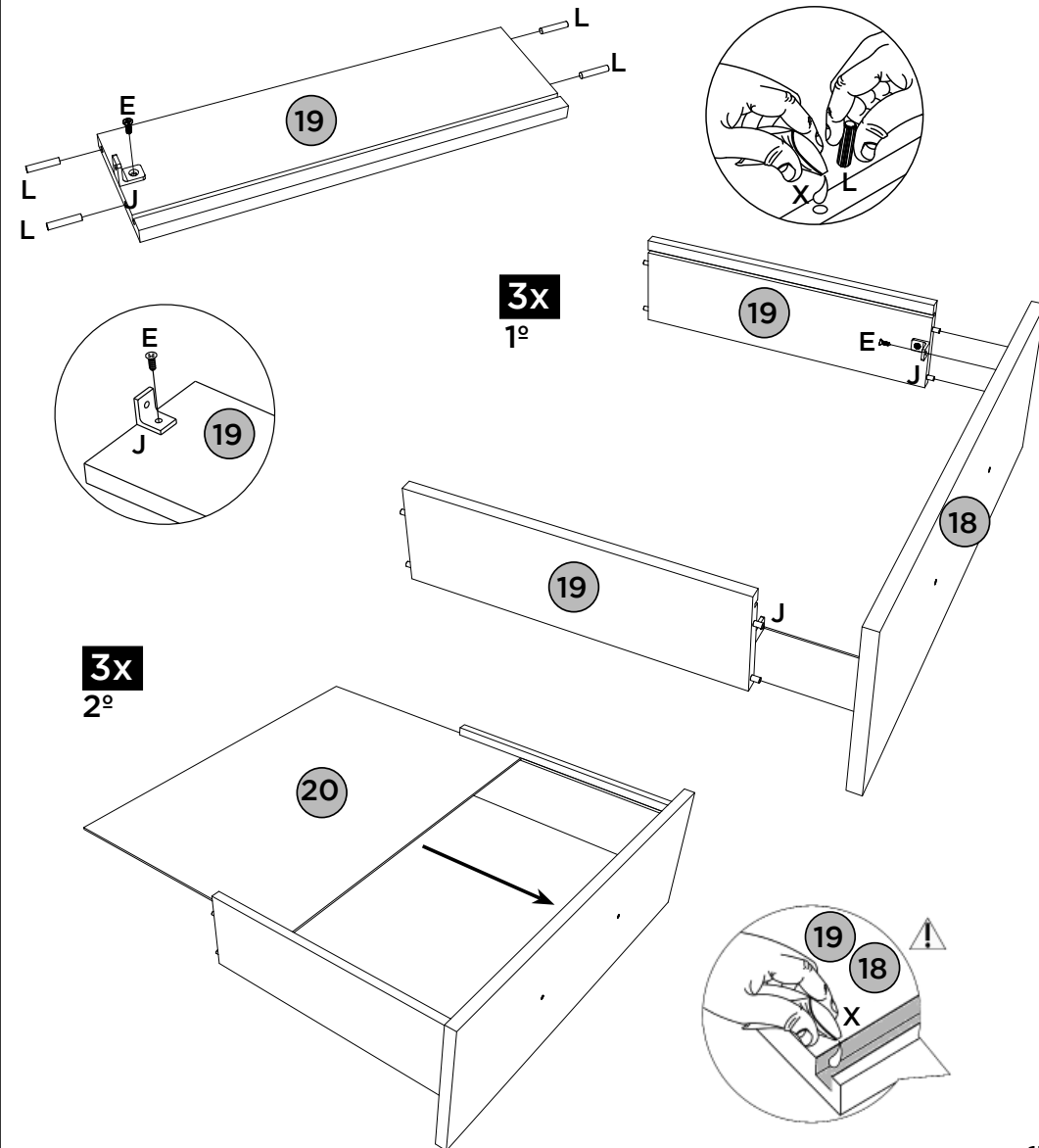
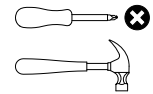
PEÇAS REQUERIDAS

| | | |
|----|------------------|----|
| 18 | FRENTE DE GAVETA | x3 |
| 19 | LADO DE GAVETA | x6 |
| 20 | FUNDO DE GAVETA | x3 |

ACESSÓRIOS REQUERIDOS

| | | |
|---|--|----|
| E | | 12 |
| J | | 06 |
| L | | 24 |
| X | | |

FERRAMENTAS NECESSÁRIAS







PASSO 9

ITM/1719-

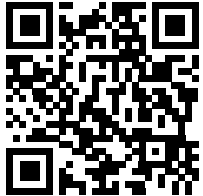
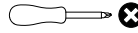
PEÇAS REQUERIDAS

| | | |
|----|-------|----|
| 17 | PORTA | x1 |
|----|-------|----|

ACESSÓRIOS REQUERIDOS

| | | |
|---|---|----|
| C |  | 02 |
| D |  | 04 |
| O |  | 02 |
| R |  | 01 |

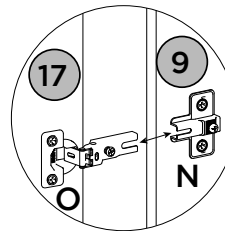
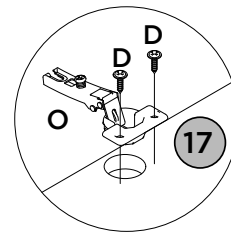
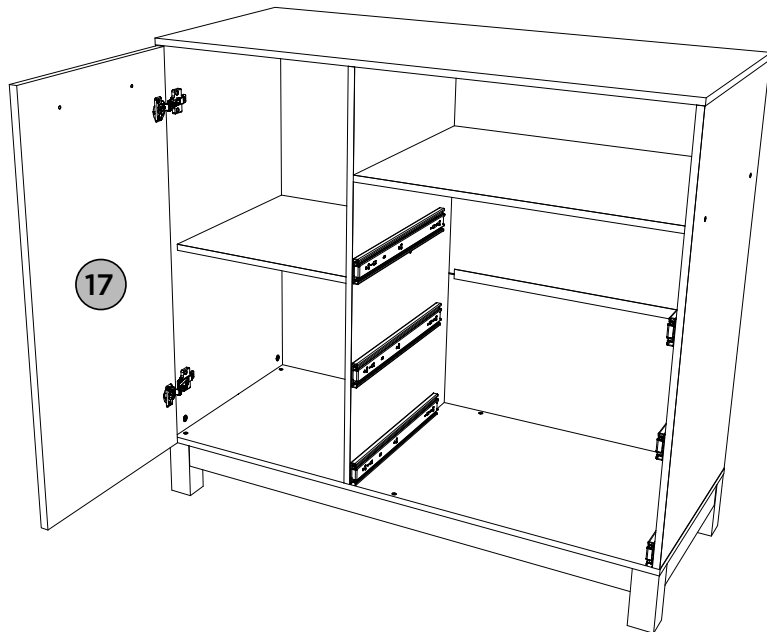
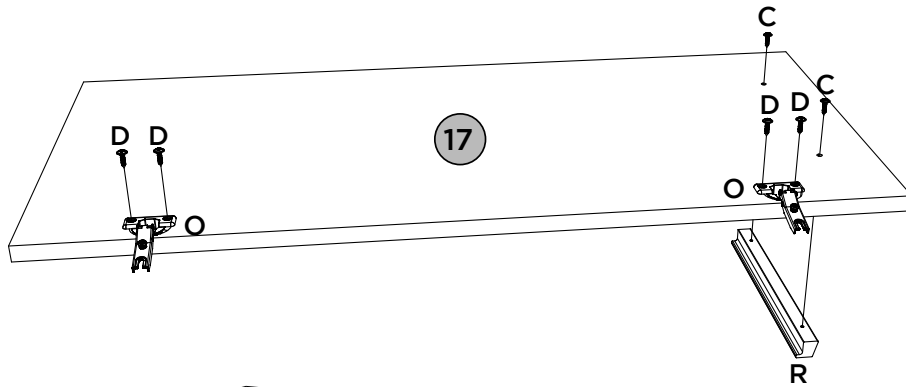
FERRAMENTAS NECESSÁRIAS



Vídeo: Instalar e regular Dobradiças

Video: Instale y ajuste las bisagras

Video: Install and adjust hinges



PASSO 1

ITM/1719-

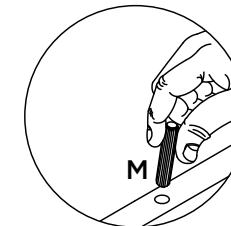
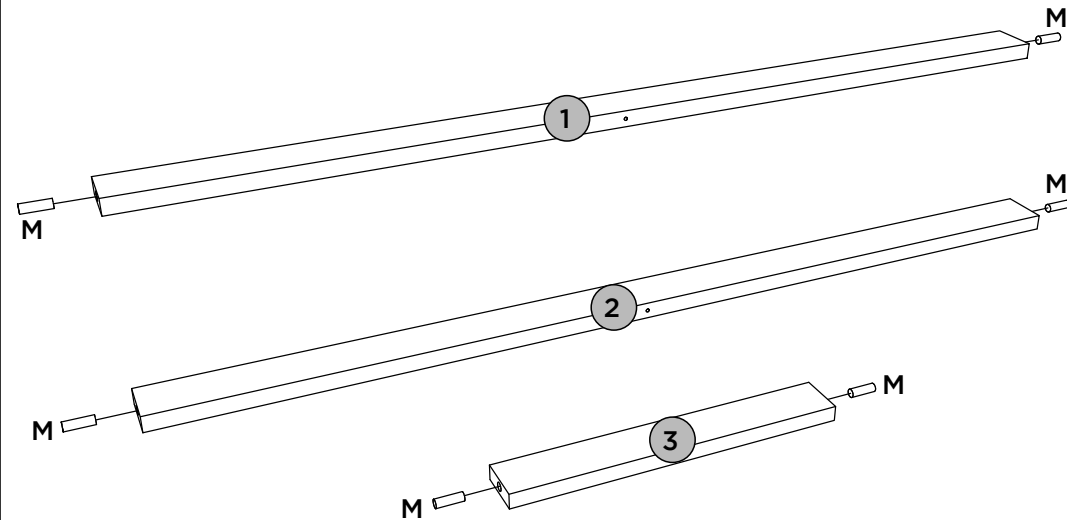
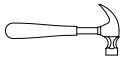
PEÇAS REQUERIDAS

| | | |
|---|-----------------|----|
| 1 | RODAPÉ FRONTAL | x1 |
| 2 | RODAPÉ TRASEIRO | x1 |
| 3 | RODAPÉ LATERAL | x2 |

ACESSÓRIOS REQUERIDOS

| | | |
|---|---|----|
| M |  | 08 |
|---|---|----|

FERRAMENTAS NECESSÁRIAS



PASSO 2

ITM/1719-

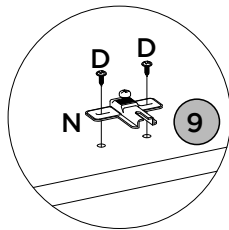
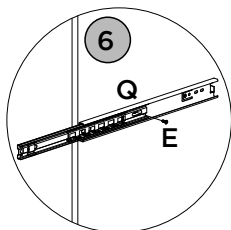
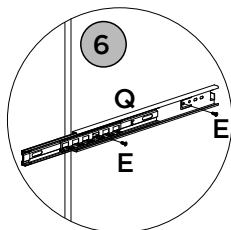
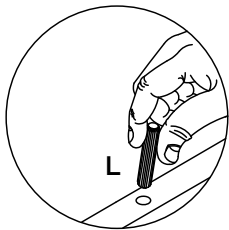
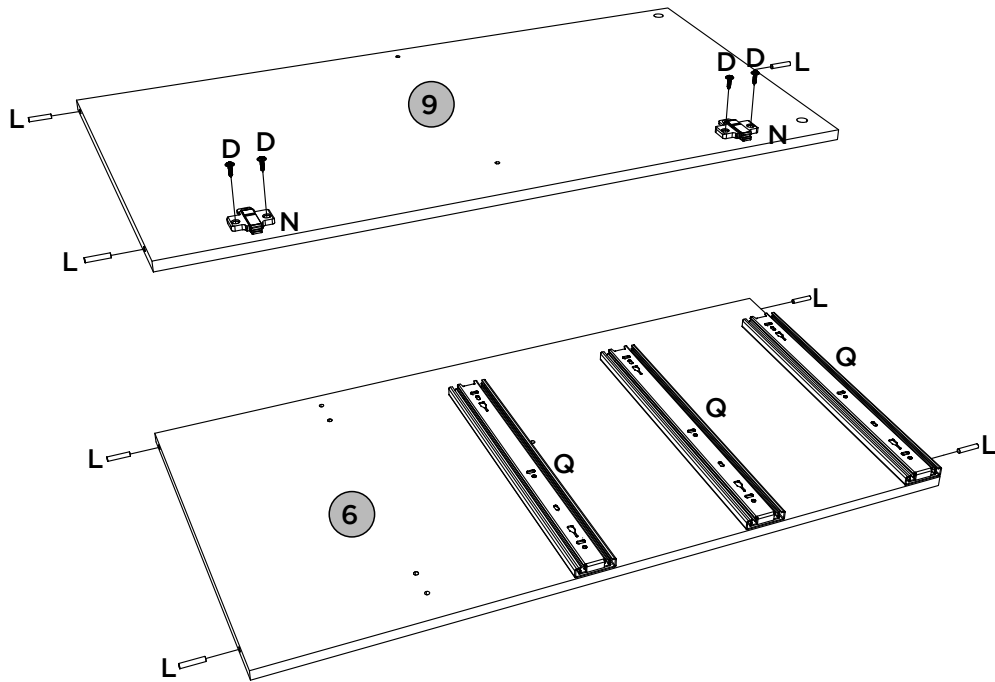
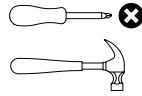
PEÇAS REQUERIDAS

| | | |
|---|------------------|----|
| 6 | DIVISÃO | x1 |
| 9 | LATERAL ESQUERDA | x1 |

ACESSÓRIOS REQUERIDOS

| | | |
|---|--|----|
| D | | 04 |
| E | | 09 |
| L | | 07 |
| N | | 02 |
| Q | | 03 |

FERRAMENTAS NECESSÁRIAS



6

PASSO 7

ITM/1719-

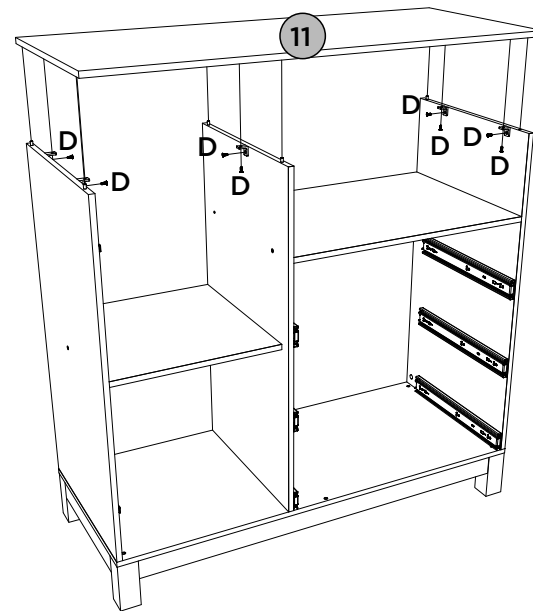
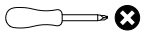
PEÇAS REQUERIDAS

| | | |
|----|-------|----|
| 11 | TAMPO | x1 |
|----|-------|----|

ACESSÓRIOS REQUERIDOS

| | | |
|---|--|----|
| D | | 10 |
| J | | 05 |

FERRAMENTAS NECESSÁRIAS



Cantoneiras próximo das bordas da frente das Laterais(9 e 10) e divisão (06).

Angulos cercanos a los bordes frontales de los Lados (9 y 10) y división (06).

Angles close to the front edges of the Sides (9 and 10) and division (06).

PASSO 8

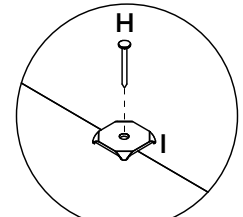
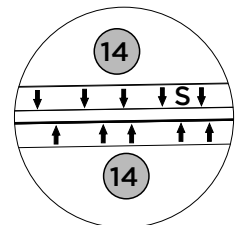
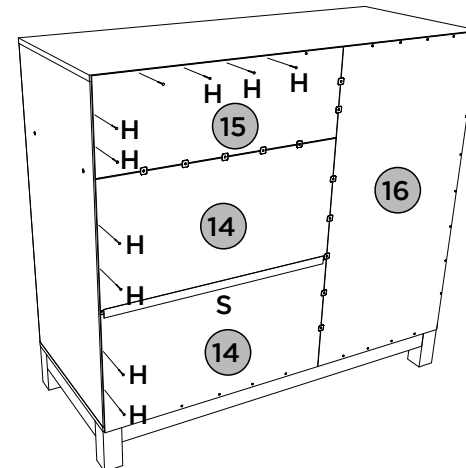
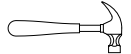
PEÇAS REQUERIDAS

| | | |
|----|-------------|----|
| 14 | FUNDO CRU | x2 |
| 15 | FUNDO MENOR | x1 |
| 16 | FUNDO MAIOR | x1 |

ACESSÓRIOS REQUERIDOS

| | | |
|---|--|----|
| H | | 47 |
| I | | 13 |
| S | | 01 |

FERRAMENTAS NECESSÁRIAS



11

PASSO 6

ITM/1719-

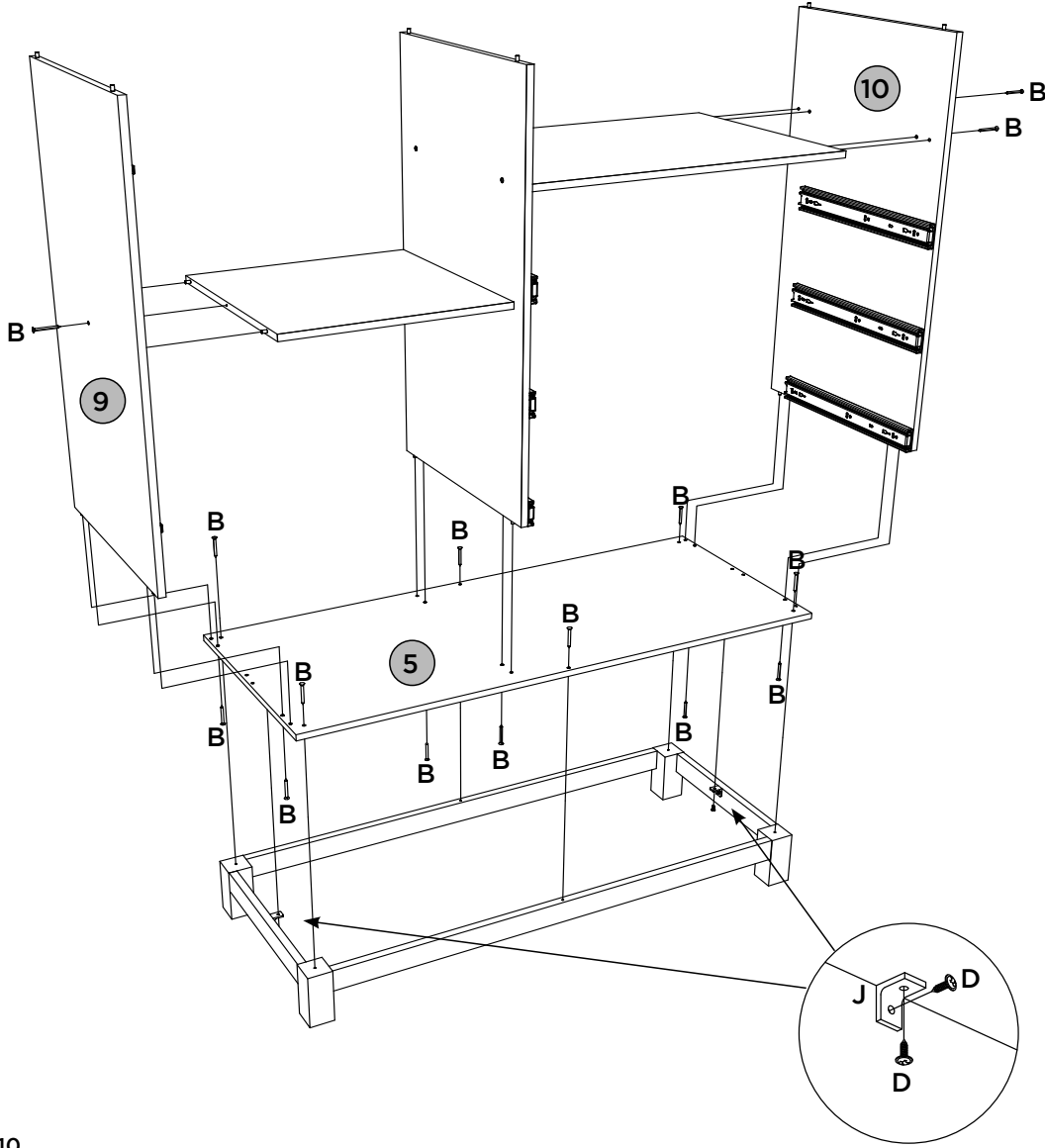
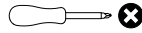
PEÇAS REQUERIDAS

| | | |
|----|------------------|----|
| 5 | BASE | x1 |
| 9 | LATERAL ESQUERDA | x1 |
| 10 | LATERAL DIREITA | x1 |

ACESSÓRIOS REQUERIDOS

| | | |
|---|--|----|
| B | | 15 |
| D | | 04 |
| J | | 02 |

FERRAMENTAS NECESSÁRIAS



PASSO 3

ITM/1719-

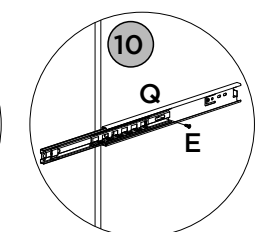
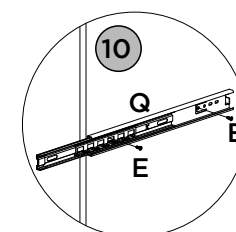
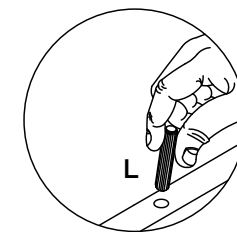
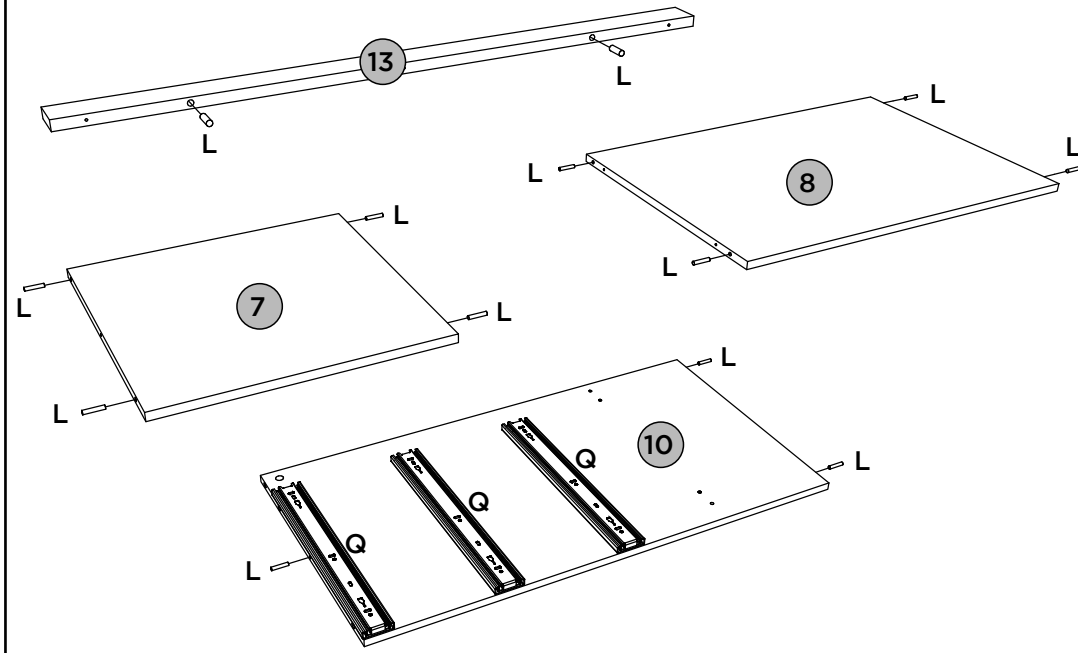
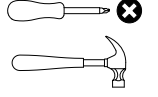
PEÇAS REQUERIDAS

| | | |
|----|-------------------|----|
| 7 | PRATELEIRA FIXA | x1 |
| 8 | TAMPO DAS GAVETAS | x1 |
| 10 | LATERAL DIREITA | x1 |
| 13 | MOLDURA SUPERIOR | x1 |

ACESSÓRIOS REQUERIDOS

| | | |
|---|--|----|
| E | | 09 |
| L | | 13 |
| Q | | 03 |

FERRAMENTAS NECESSÁRIAS



PASSO 4

ITM/1719-

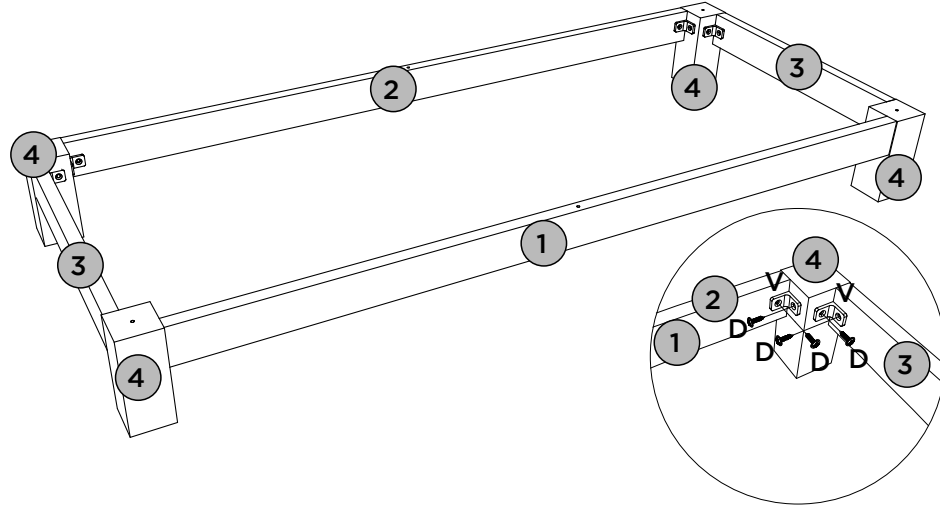
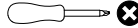
PEÇAS REQUERIDAS

| | | |
|---|-----------------|----|
| 1 | RODAPÉ FRONTAL | x1 |
| 2 | RODAPÉ TRASEIRO | x1 |
| 3 | RODAPÉ LATERAL | x2 |
| 4 | PÉ | x4 |

ACESSÓRIOS REQUERIDOS

| | | |
|---|---|----|
| D |  | 16 |
| V |  | 08 |

FERRAMENTAS NECESSÁRIAS



PASSO 5

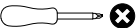
PEÇAS REQUERIDAS

| | | |
|----|------------------|----|
| 11 | TAMPO | x1 |
| 12 | MOLDURA LATERAL | x2 |
| 13 | MOLDURA SUPERIOR | x1 |

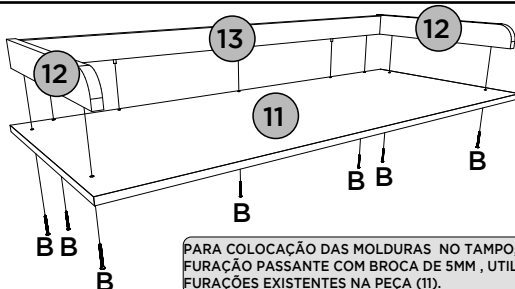
ACESSÓRIOS REQUERIDOS

| | | |
|---|---|----|
| B |  | 07 |
|---|---|----|

FERRAMENTAS NECESSÁRIAS



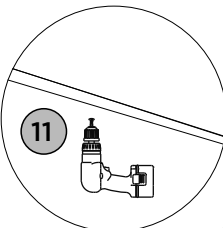
AJUSTE EN MODO PERFORACIÓN



PARA COLOCAÇÃO DAS MOLDURAS NO TAMPO, É NECESSÁRIO FAZER A FURAÇÃO PASSANTE COM BROCA DE 5MM, UTILIZANDO COMO BASE AS PRÉ FURAÇÕES EXISTENTES NA PEÇA (11).

PARA COLOCAR LOS MARCOS EN LA PARTE SUPERIOR ES NECESARIO REALIZAR EL PERFORADO PASANTE CON TALADRO DE 5MM, UTILIZANDO COMO BASE LOS PRETALADRADOS EXISTENTES EN LA PIEZA (11).

TO PLACE THE FRAMES ON THE TOP, IT IS NECESSARY TO MAKE THE THROUGH DRILLING WITH A 5MM DRILL, USING AS A BASE THE EXISTING PRE DRILLINGS IN THE PART (11).



PASSO 6

ITM/1719-

PEÇAS REQUERIDAS

| | | |
|---|-------------------|----|
| 6 | DIVISÃO | x1 |
| 7 | PRATELEIRA FIXA | x1 |
| 8 | TAMPO DAS GAVETAS | x1 |

ACESSÓRIOS REQUERIDOS

| | | |
|---|---|----|
| B |  | 03 |
|---|---|----|

FERRAMENTAS NECESSÁRIAS

