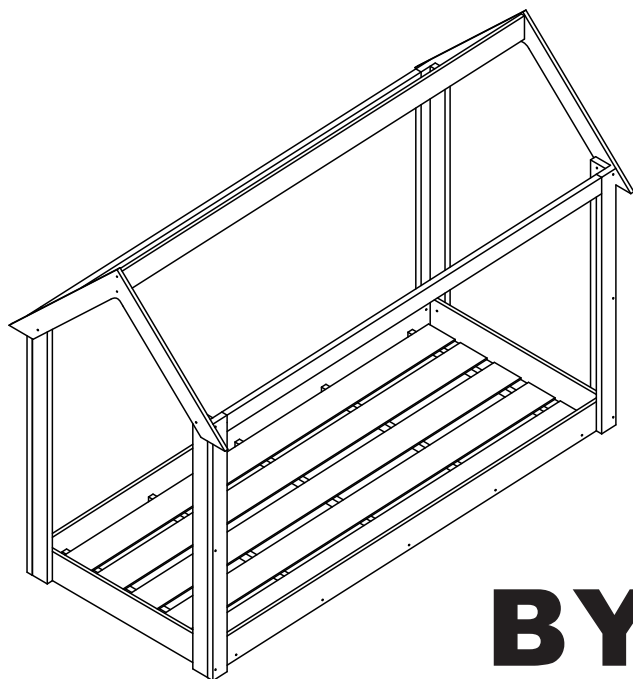


completa
m ó v e i s



BY400

Cama Montessoriana

Parabéns!

Você acaba de adquirir um produto com a qualidade Completa Móveis.

Recomendações

- ✍ Para a montagem deste produto, é necessário 1 pessoa.
- ✍ Os parafusos devem ser apertados periodicamente.
- ✍ Evitar batidas e o contato com objetos cortantes.

Manutenção e Limpeza

- ✍ Use um pano levemente umedecido com água, seguido de pano seco.
- ✍ Nunca utilize produtos químicos ou abrasivos.

Alguma dúvida? Fale com a gente.

Completa Ind. de Móveis Ltda
completamoveis@yahoo.com.br

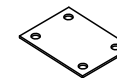
Ferragens



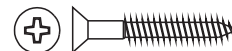
A- Cavilha Ø8x30 (26x)



B- Parafuso Ø4,0x14 (16x)



C- Chapa Reta Metálica (4x)



D- Parafuso Ø3,5x35 (8x)



E- Sapata Plástica (12x)



F- Bisnaga de Cola (1x)



G- Parafuso Ø4,5x50 (34x)



H- Prego 12x12 (38x)



K- Parafuso de União Met. (4x)

Abaixo as ferramentas, não fornecidas, mas necessárias para a montagem do produto.

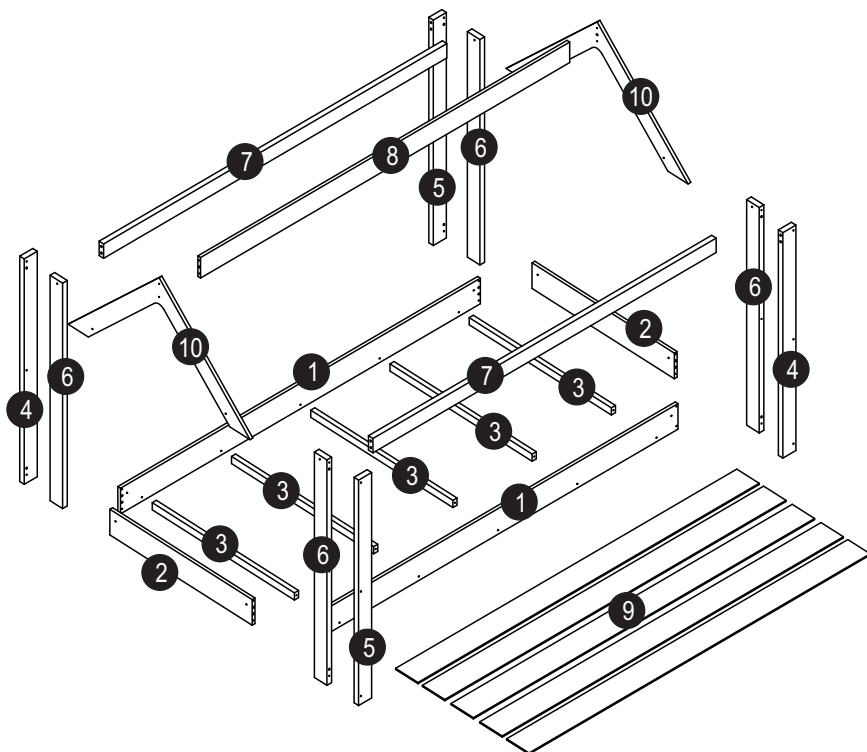


Martelo



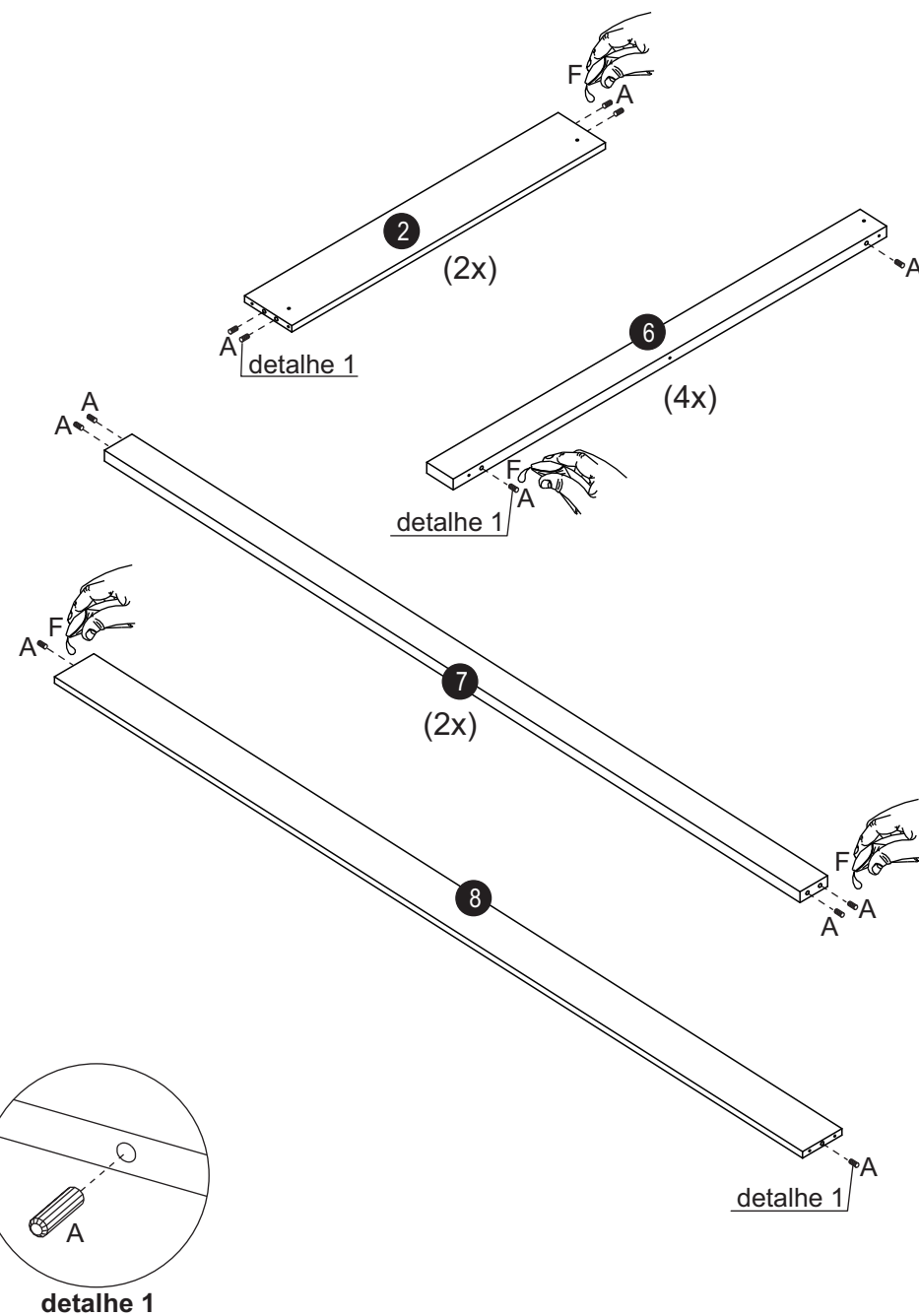
Chave Phillips

Partes do Produto



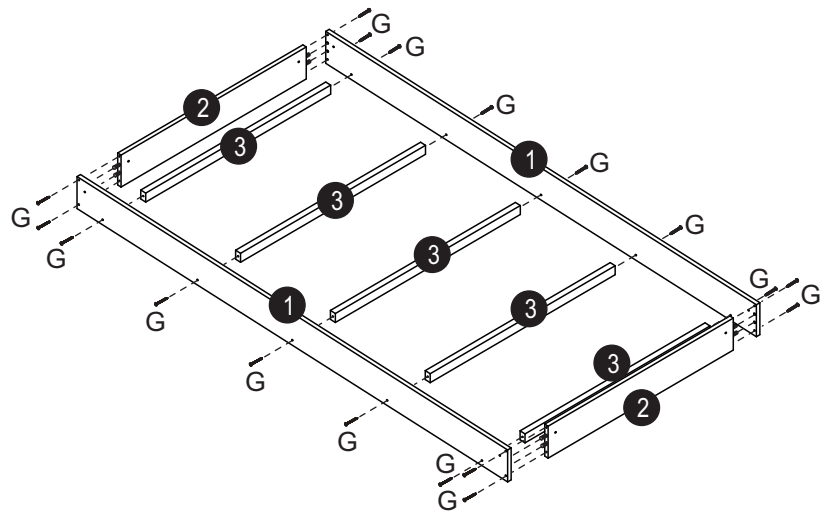
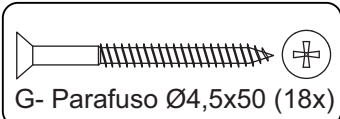
- 1 Barra Frontal/Traseira (2x)
- 2 Barra Lateral (2x)
- 3 Suporte Lastro (5x)
- 4 Pé Frontal Direito (2x)
- 5 Pé Frontal Esquerdo (2x)
- 6 Pé Lateral (4x)
- 7 Travessa Frontal/Traseira (2x)
- 8 Travessa Superior (1x)
- 9 Lastro (5x)
- 10 Tesoura (2x)

Preparação das Peças



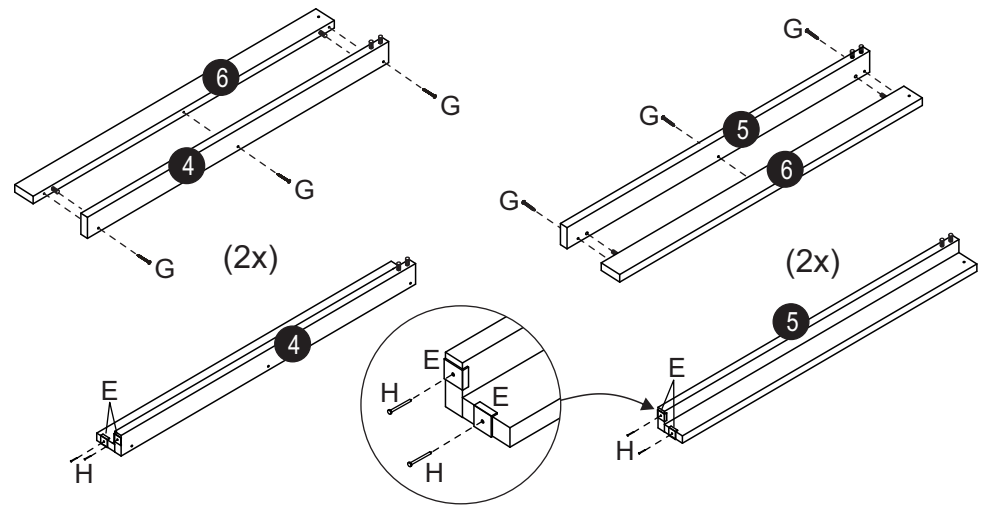
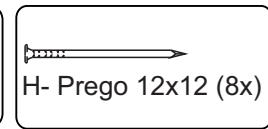
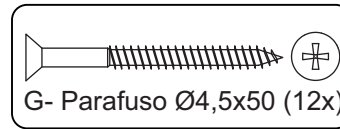
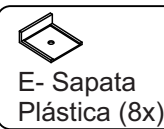
Montagem

Etapa 1

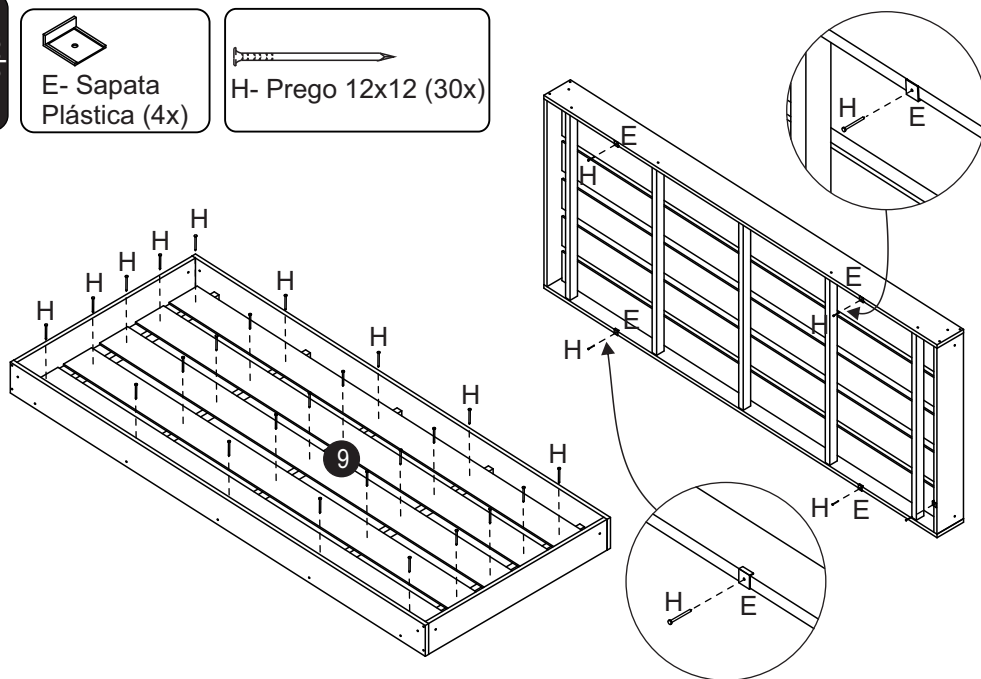
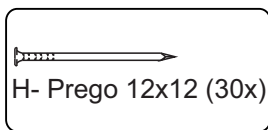
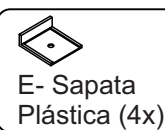


Montagem

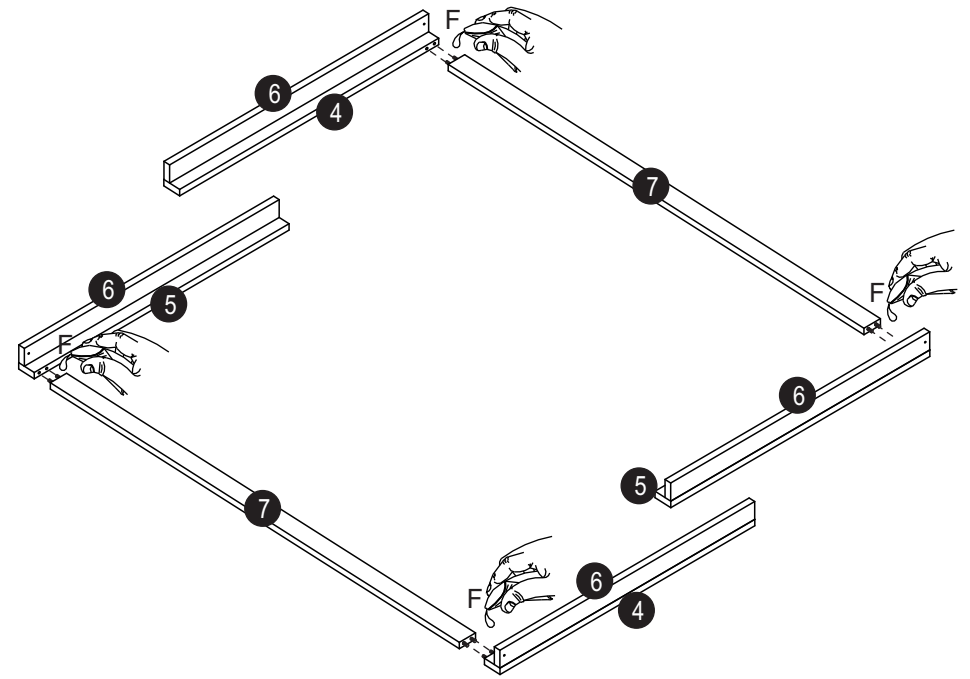
Etapa 3



Etapa 2



Etapa 4



Montagem

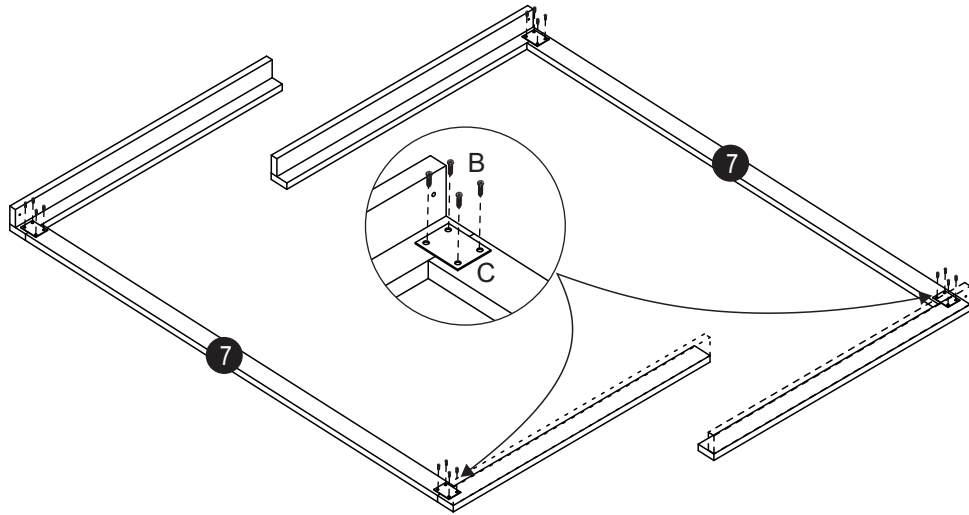
Etapa 5



B- Parafuso
Ø4,0x14 (16x)



C- Chapa Reta
Metálica (4x)

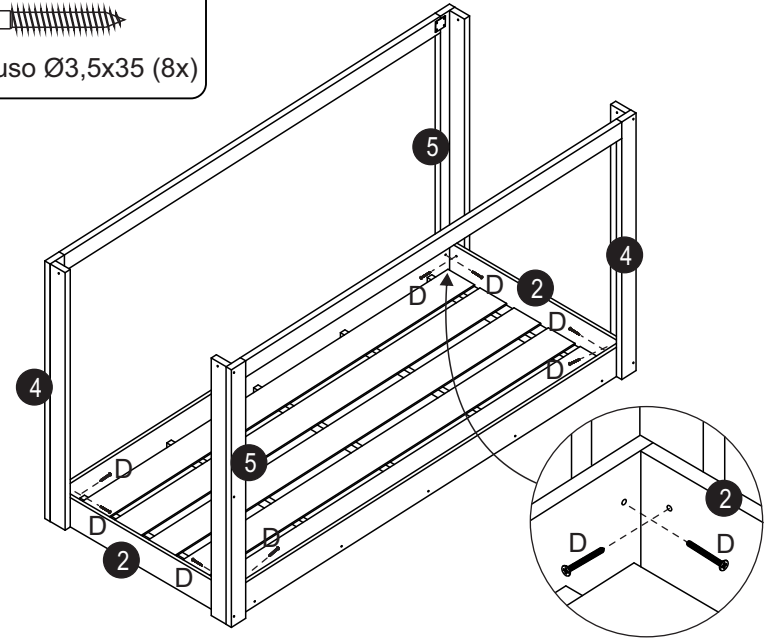


Montagem

Etapa 7



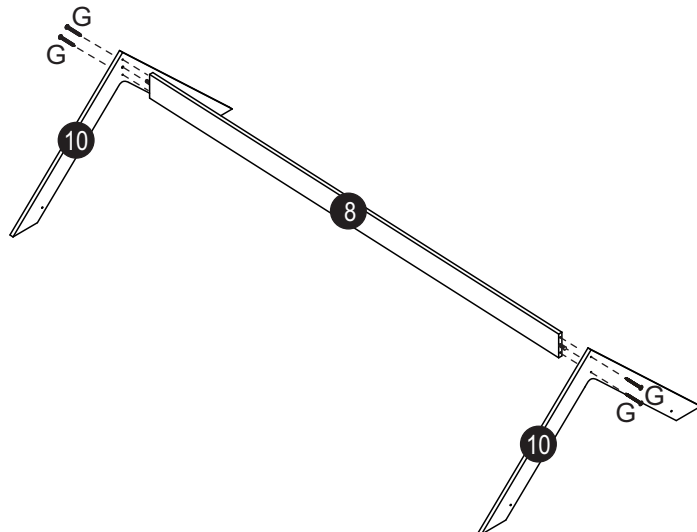
D- Parafuso Ø3,5x35 (8x)



Etapa 6



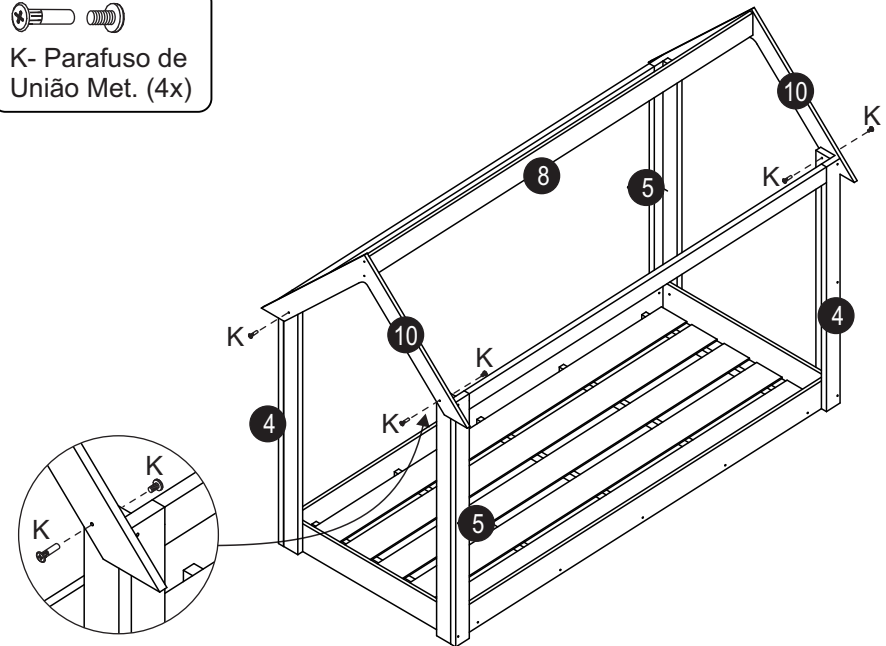
G- Parafuso Ø4,5x50 (4x)

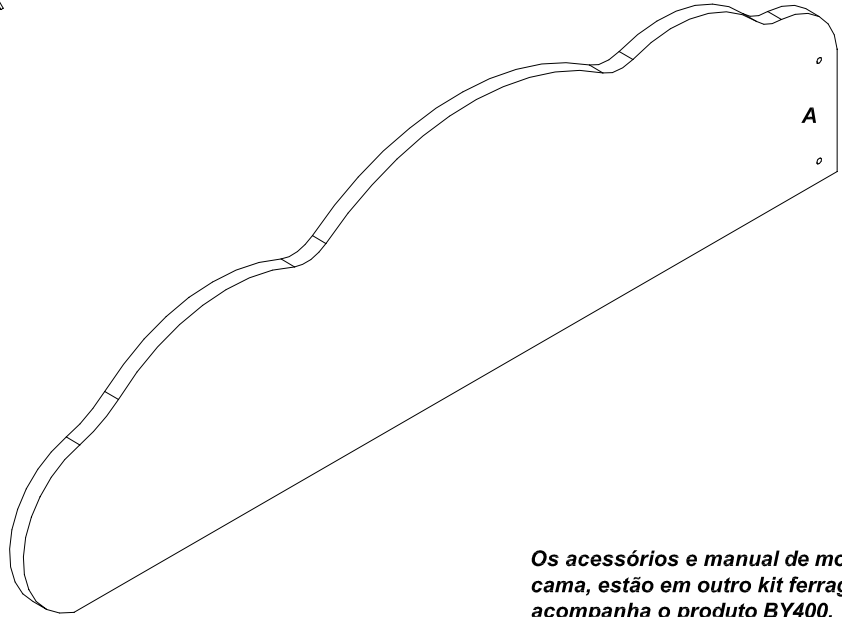
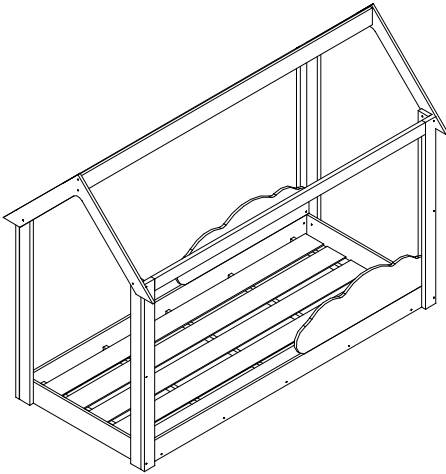


Etapa 8





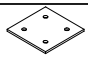
K- Parafuso de
União Met. (4x)

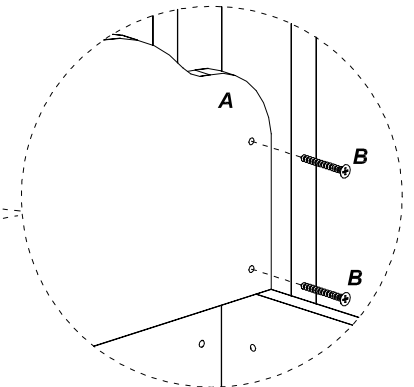
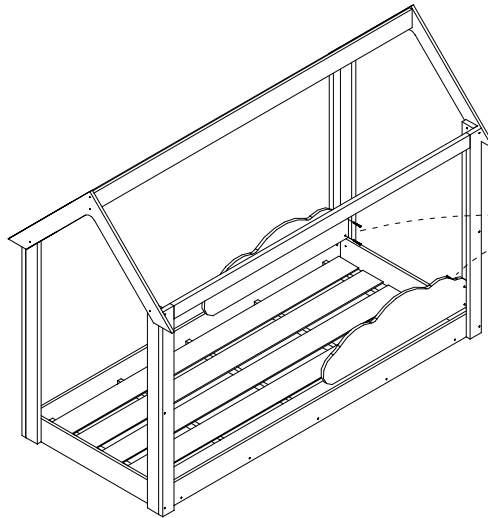




Os acessórios e manual de montagem da cama, estão em outro kit ferragem que acompanha o produto BY400. Este manual detalha somente a montagem da nuvem.

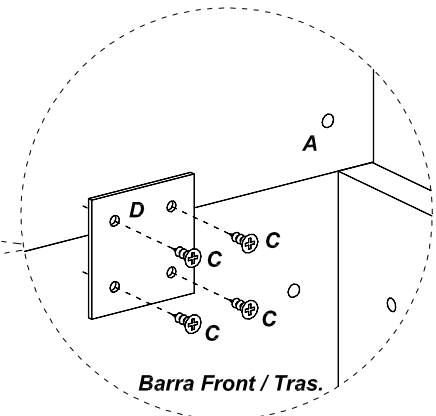
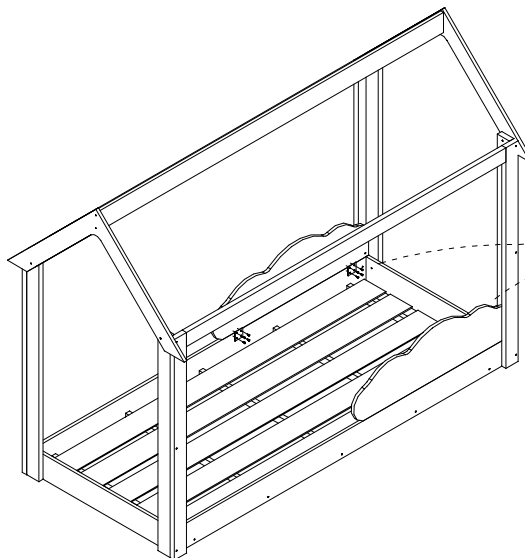
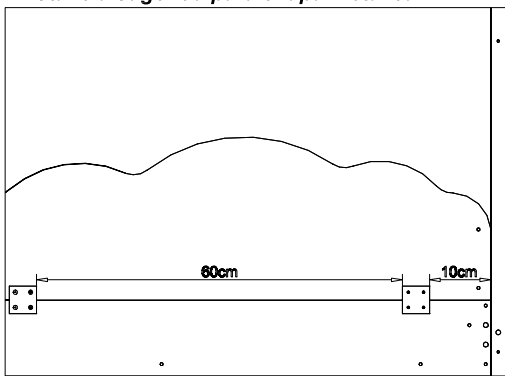
LISTA DE PEÇAS Parts List / Lista de Piezas		
Cód.	Descrição	Quant.
A	Nuvem	02

LISTA DE FERRAGENS Hardware List / Lista de Materiales		
Cód.	Descrição	Quant.
B	 Paraf. 3,5x25 Cab. Chata	04
C	 Paraf. 4,0x14 Cab. Chata	16
D	 Chapa Met. 04 Furos	04



Encostar a peça "A" no pé lateral da cama e usar o paraf. "B" para fixação.

Distância sugerida para chapa metálica.



Barra Front / Tras.