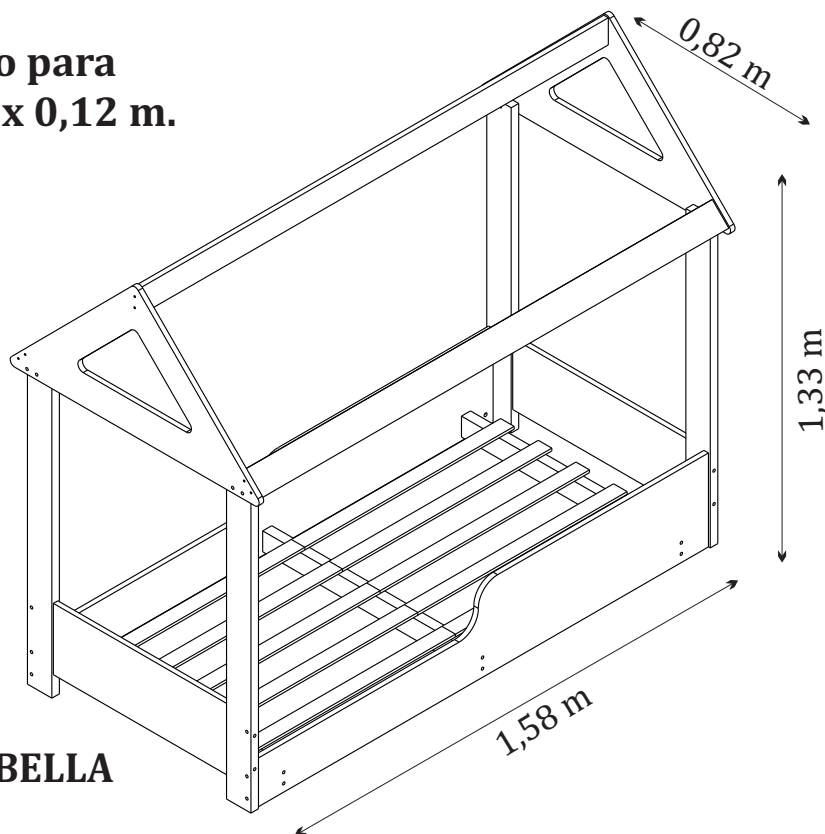




Qualidade para merecer você

## MANUAL DE MONTAGEM - CAMA MONTESSORIANO BELLA

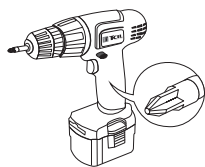
Colchão indicado para  
a cama: 1,50 x 0,70 x 0,12 m.



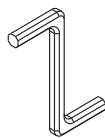
**CAMA MONTESSORIANO BELLA**  
**CÓD.: 15901**

O fabricante se reserva ao direito de introduzir modificações técnicas em seus produtos, sem aviso prévio e sempre que julgar conveniente.

### NECESSÁRIO:



Chave Philips



Chave Allen



Martelo



Pessoa  
necessária



Recomendamos que a montagem seja  
feita por um profissional capacitado.

Tcil Móveis LTDA  
CNPJ 38.542.932/0001 39  
Rodovia Ubá - Guidoal, s/nºKm 01  
CEP- 36500-970



Acesse nosso canal no **You Tube** e assista o vídeo de montagem.

Curta nossa página no facebook  e siga no instagram 

[www.tcil.com.br](http://www.tcil.com.br)

## CERTIFICADO DE GARANTIA

A TCIL oferece ao consumidor final a possibilidade de garantia complementar de seus produtos, abrangendo todas as peças e componentes que eventualmente apresentam defeito de fabricação, no prazo de 03(três) meses, contados a partir da data de emissão da nota fiscal de compra, emitida pelo lojista, a qual passa a fazer parte integrante deste certificado.

Para que a garantia complementar tenha validade, o Consumidor Final deve fazer a leitura prévia do manual de montagem que segue na embalagem do produto, atentando para os cuidados necessários que devem ser observados para conservação e manutenção dos mesmos, bem como utilizar o produto para o propósito ao qual foi fabricado, sem os quais perderá o direito à garantia complementar.

A responsabilidade da TCIL, limita-se ao valor do produto, não podendo ser responsabilizada, direta ou indiretamente, por eventuais danos causados às pessoas, equipamentos, por quaisquer outros danos decorrentes de mau uso, por lucros cessantes ou por perdas emergentes ou consequentes.

A TCIL MÓVEIS não se responsabilizará, conforme o artigo 12 § 3º. Do Código de Defesa do Consumidor, quando houver:

- a não colocação do produto no mercado;
- embora haja colocado no mercado, o defeito inexistente;
- quando houver culpa exclusiva do consumidor ou de terceiros

Caro cliente, para que você tenha direito à garantia acima especificada, o produto que você acaba de adquirir, deve ser montado por um profissional qualificado e indicado pelo Lojista onde o comprou.

O compromisso de garantia cessará acaso:

- a) O produto seja colocado em lugar úmido
- b) O produto seja colocado em parede úmida
- c) O produto seja arrastado
- d) Não seja limpo somente com pano macio e seco;
- e) Não seja adulterado ou consertado por pessoa não autorizada pela loja;
- f) Haja utilização objeto perfuro-cortante;
- g) O produto seja exposto à incidência direto a luz solar.
- h) Seja colocado um peso superior ao determinado pelo fabricante.
- i) Fazer uso do produto, fora do padrão doméstico.

O Manual de Montagem deverá ficar em posse do cliente para eventual assistência técnica, pois a mesma só será atendida com o envio desse desenho, assinalando a peça que está com defeito.

Nota: A Assistência técnica deverá ser solicitada à loja onde comprou este produto.

Nome da Loja: .....

Cidade/Estado: .....

Telefone: ..... Nota Fiscal nr. .... / ..... / .....

Motivo da Assistência: .....

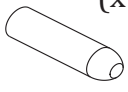
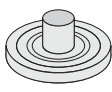

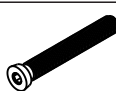
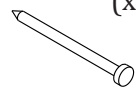


**IMPORTANTE:** Antes da montagem deste produto, confira todo conteúdo de peças e componentes conforme indicado abaixo. No caso de falta de peças, entre imediatamente em contato com a loja onde o mesmo foi comprado para resolução do problema. A não observância desta instrução, exime o fabricante de quaisquer responsabilidades futuras.

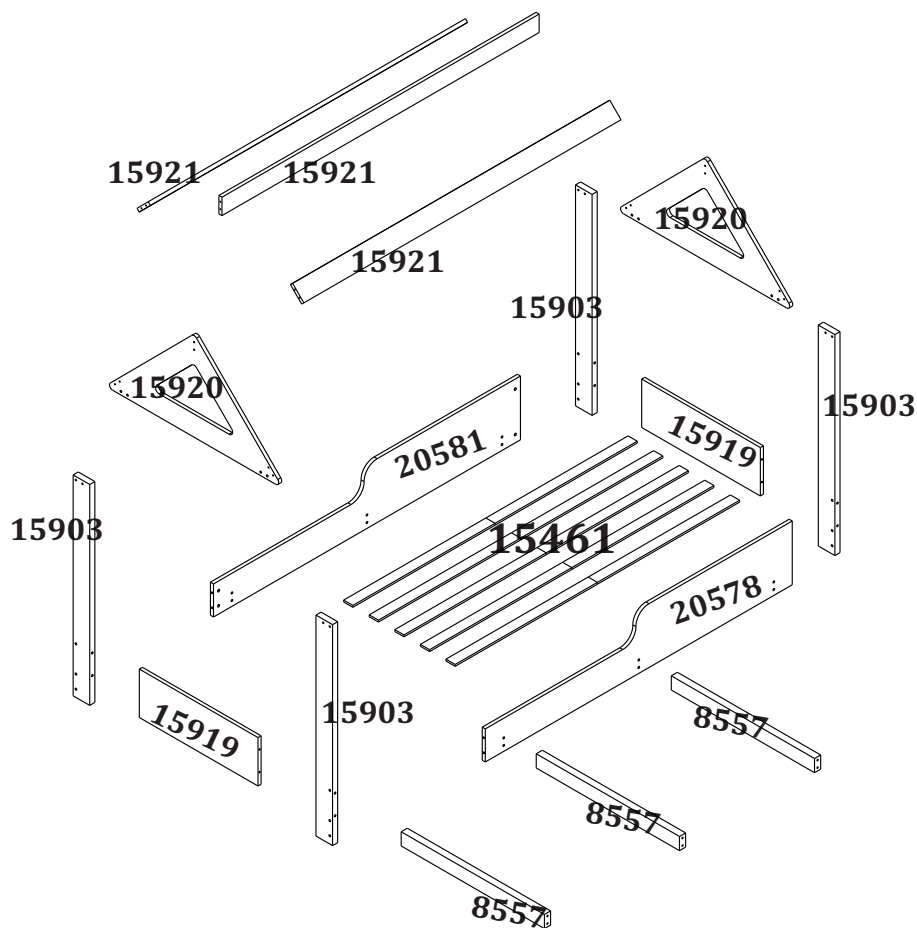
## LISTAGEM DE PEÇAS - CAMA MONTESSORIANO BELLA

MEDIDAS EM mm

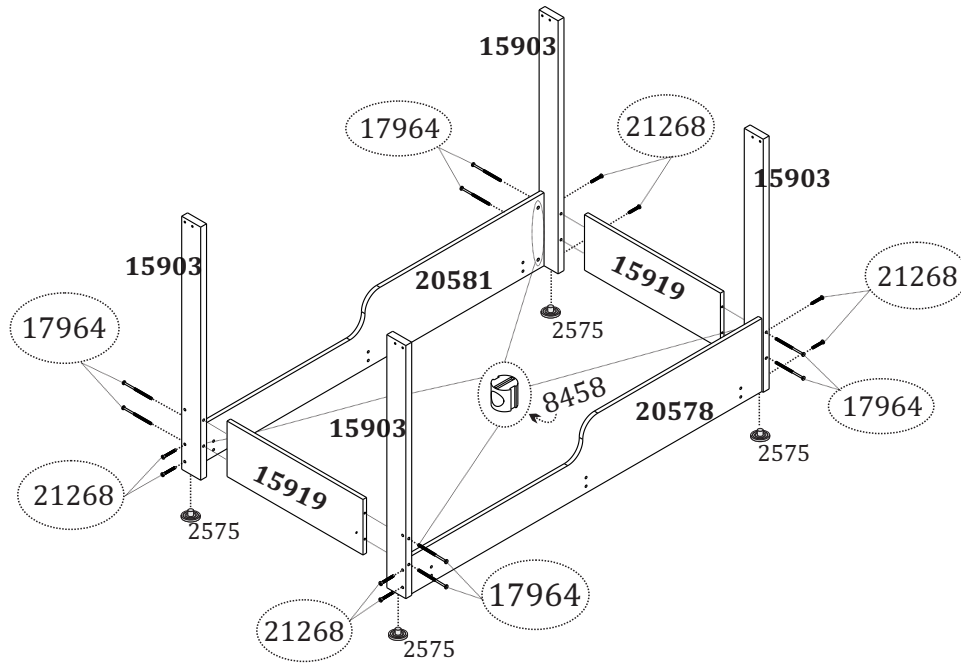
CÓDIGO DA PEÇA	QUANT.	DESCRIÇÃO	COMPRIMENTO	LARGURA	PROFUNDIDADE	TIPO DE MATERIAL
15903	4	PÉ CAMA MONTESSORIANO BELLA	935	81	25	MDF 25MM
15919	2	PAINEL CAMA MONTESSORIANO BELLA	580	205	15	MDF 15MM
15920	2	TRIÂNGULO CAMA MONTESSORIANO BELLA	825	430	15	MDF 15MM
15921	3	TRAVESSA CAMA MONTESSORIANO BELLA	1550	78	15	MDF 15MM
8557	3	TRAVESSÃO CAMA MONTESSORIANO BELLA	700	60	30	MADEIRA
20578	1	BARRA DIREITA CAMA MONTESSORIANO BELLA	1500	270	15	MDF 15MM
20581	1	BARRA ESQUERDA CAMA MONTESSORIANO BELLA	1500	270	15	MDF 15MM
15461	10	RIPA CAMA MONTESSORIANO BELLA	695	45	8	MADEIRA

## LISTA DE FERRAGENS

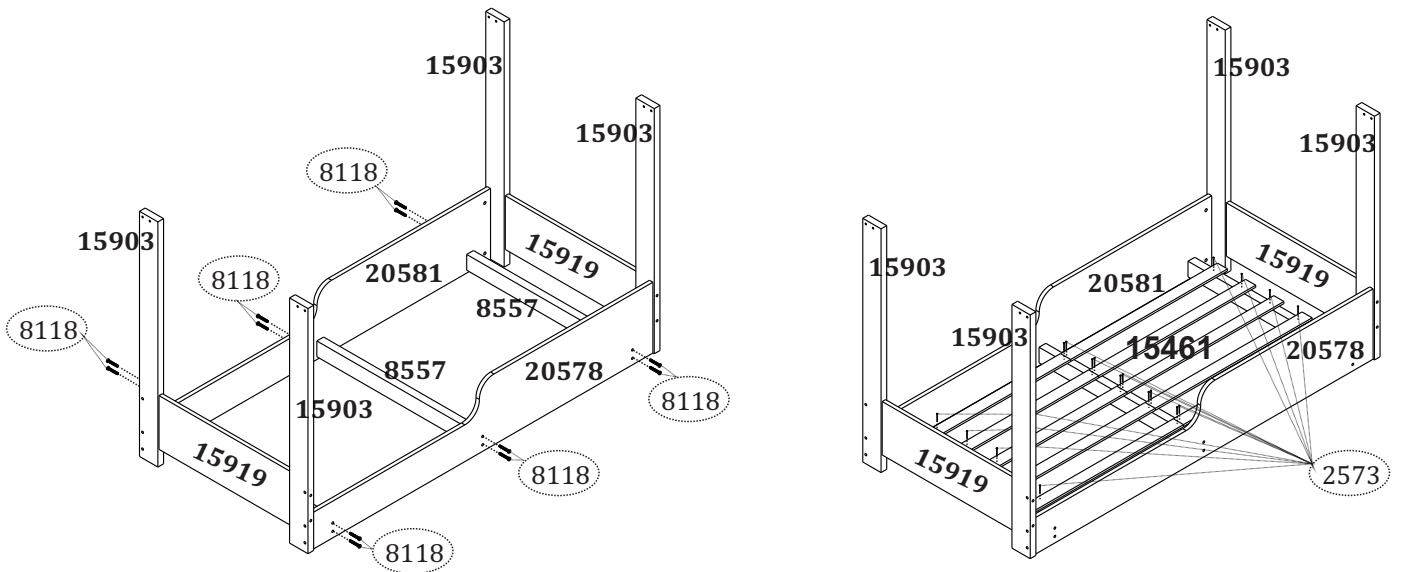
<p>Cód: 2677 (x1)</p>  <p>GIZ CERA</p>	<p>Cód: 2591 (x1)</p>  <p>CHAVE ALLEN 4MM</p>	<p>Cód: 12294 (x12)</p>  <p>PARAFUSO SOBERBO ESCAREADO 5X50MM</p>	<p>Cód: 2563 (x8)</p>  <p>PARAFUSO SOBERBO ESCAREADO 7X40MM</p>	<p>Cód: 2575 (x4)</p>  <p>SAPATA REDONDA 1 PINO</p>
<p>Cód: 17964 (x8)</p>  <p>PARAFUSO SOBERBO ESCAREADO 7,0 x 110</p>	<p>Cód: 21268 (x8)</p>  <p>PARAFUSO ALLEN ROSCA FINA 1/4X60 ESCAREADO</p>	<p>Cód: 8458 (x8)</p>  <p>PORCA CILINDRICA 1/4 (10X10)</p>	<p>Cód: 2573 (x20)</p>  <p>PREGO C/CABEÇA 13x15</p>	
<p>Cód: 3258 (x48)</p>  <p>TAPA FURO ADESIVO 13MM</p>	<p>Cód: 8118 (x12)</p>  <p>PARAFUSO SOBERBO ESCAREADO 7,0 x 50</p>	<p>Cód: 14025 (x1)</p>  <p>ETIQUETA TILILIN</p>		



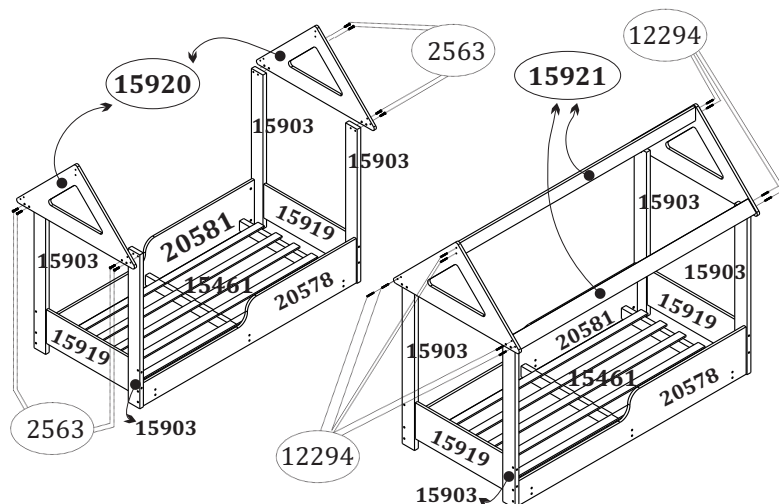
- 1** Fixe as sapatas (2575) nos pés (15903). Em seguida, fixe os painéis (15919) nos pés (15903) utilizando o parafuso (17964). Fixe as barras (20578/20581) no pés utilizando o parafuso (21268) e a porca cilíndrica (8458).



- 2** Fixe os travessões (8557) nas barras (20578/20581) utilizando o parafuso (8118). Em seguida, fixe as ripas (15461) nos travessões (8557) utilizando os pregos (2573).



- 3** Fixe o triângulo (15920) nos pés (15903) com o parafuso (2563) e em seguida fixe as travessas (15921) utilizando o parafuso (12294).



- 4** Sua CAMA MONTESSORIANO BELLA está montada para o uso.

