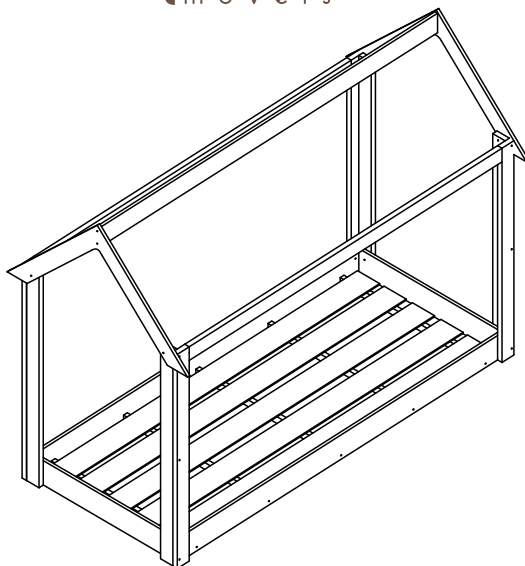


completa
m ó v e i s



BY400

Cama Montessoriana
Cama Montessoriano

Parabéns! Felicitaciones!

**Você acaba de adquirir um produto com a qualidade Completa Móveis.
Usted acaba de adquirir un producto con la calidad Completa Muebles.**

Recomendações/Recomendaciones

- ≠ Para a montagem deste produto, é necessário 1 pessoa.
- ≠ Para el montaje de este producto, es necesario 1 persona.
- ≠ Os parafusos devem ser apertados periodicamente.
- ≠ Los tornillos deben ser ajustados periódicamente.
- ≠ Evitar batidas e o contato com objetos cortantes.
- ≠ Evitar golpes y contacto con objetos cortantes.

Manutenção e Limpeza/Manutención e Limpieza

- ≠ Use um pano levemente umedecido com água, seguido de pano seco.
- ≠ Utilice un paño ligeramente humedecido con agua, seguido de un paño seco.
- ≠ Nunca utilize produtos químicos ou abrasivos.
- ≠ Nunca utilice productos químicos o abrasivos.

Alguma dúvida? Fale com a gente.
Alguna duda? Hable con nosotros.
Completa Ind. de Móveis Ltda
contato@completamoveis.com.br

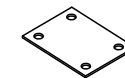
Ferragens/Herrajes



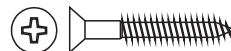
A- Cavilha/Alfiler
Ø8x30 (26x)



B- Parafuso/Tornillo
Ø4,0x14 (16x)



C- Chapa Reta Met./
Chapa Recta Met. (4x)



D- Parafuso/Tornillo
Ø3,5x35 (8x)



E- Sapata Plástica
Apoyo Plástico (12x)



F- Bisnaga de cola/
Pegamento (1x)



G- Parafuso/Tornillo
Ø4,5x50 (34x)



H- Prego/Clavo
12x12 (38x)



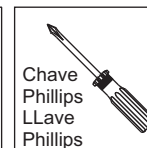
K- Parafuso de União/
Tornillo de unión (4x)

Abaixo as ferramentas, não fornecidas, mas necessárias para a montagem do produto.

Abajo las herramientas, no suministradas, pero necesarias para el montaje del producto.

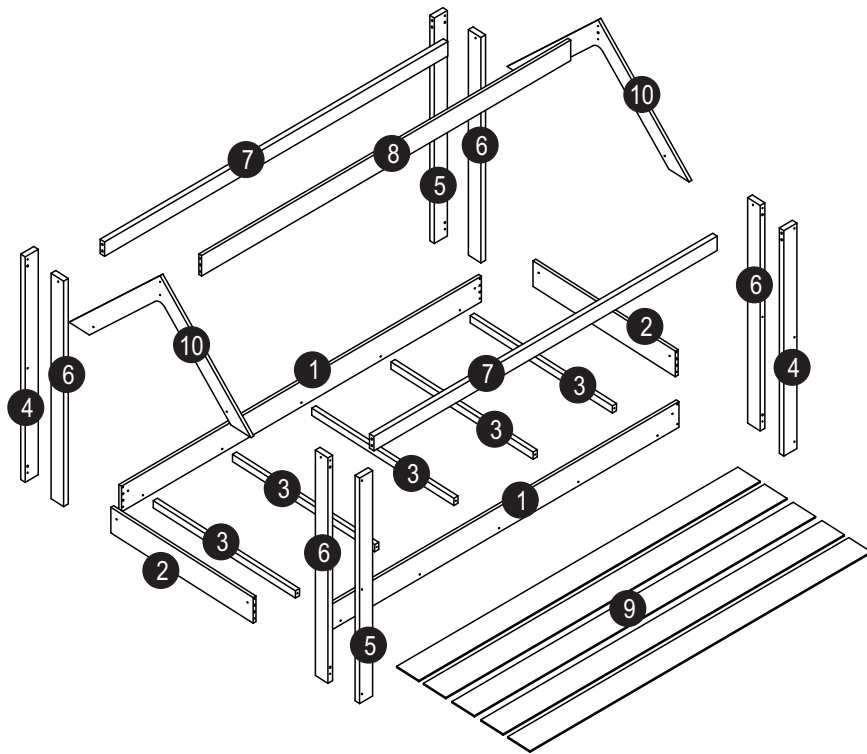


Martelo
Martillo



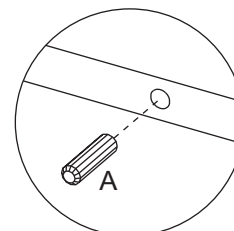
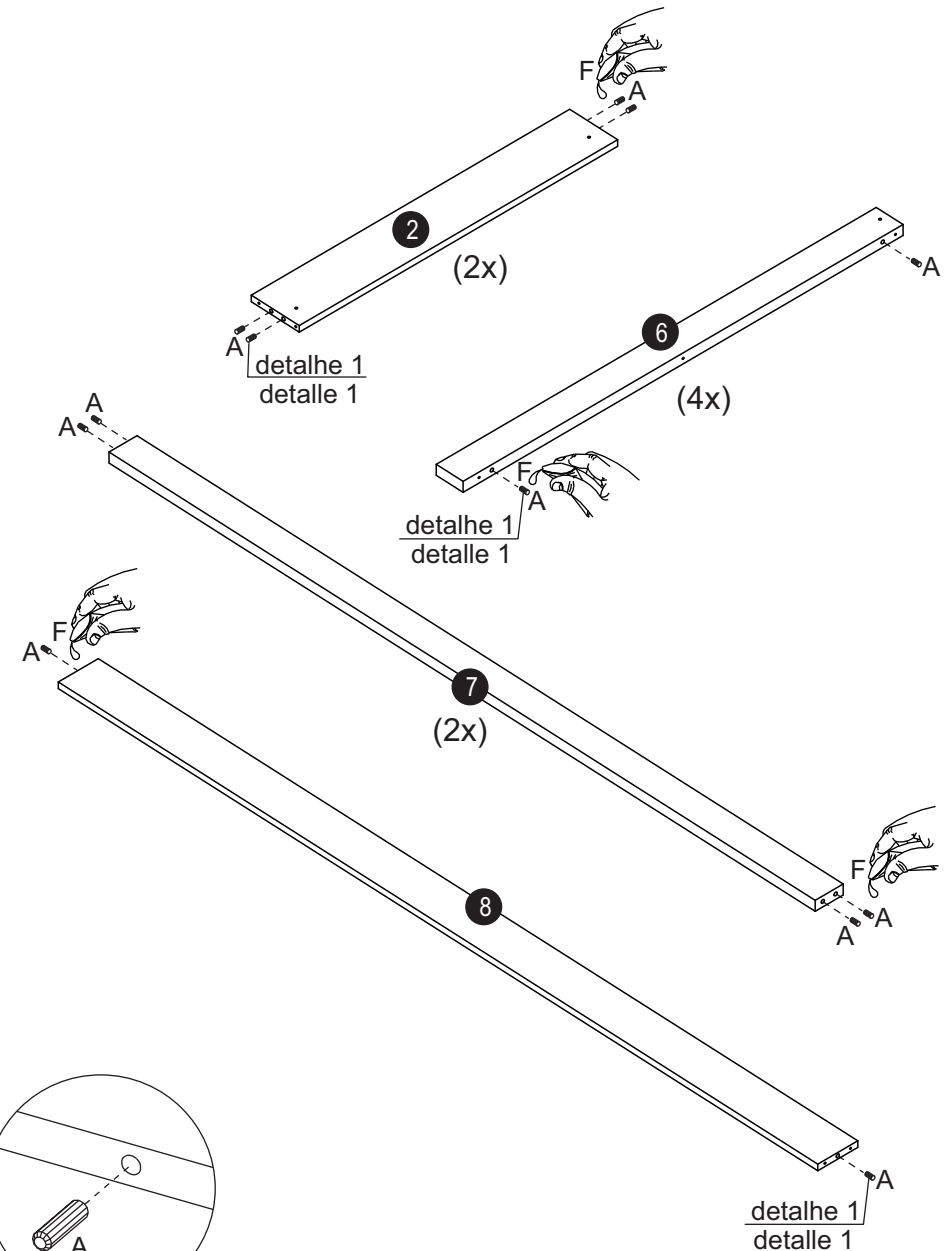
Chave
Phillips
LLave
Phillips

Partes do Produto/Partes del Producto



- | | |
|--|--|
| 1 Barra Frontal/Traseira (2x)
Travesaño Delantero/De atrás (2x) | 6 Pé Lateral (4x)
Pata Lateral |
| 2 Barra Lateral (2x)
Barra Lateral | 7 Travessa Frontal/Traseira (2x)
Travesaño Delantero/De atrás |
| 3 Suporte Lastro (5x)
Soporte Lastrito | 8 Travessa Superior (1x)
Travesaño Superior |
| 4 Pé Frontal Direito (2x)
Pata Delantero Derecho | 9 Lastro (5x)
Lastrito |
| 5 Pé Frontal Esquerdo (2x)
Pata Delantero Izquierdo | 10 Tesoura (2x)
Cubierto |

Preparação das Peças/Preparación de las Piezas

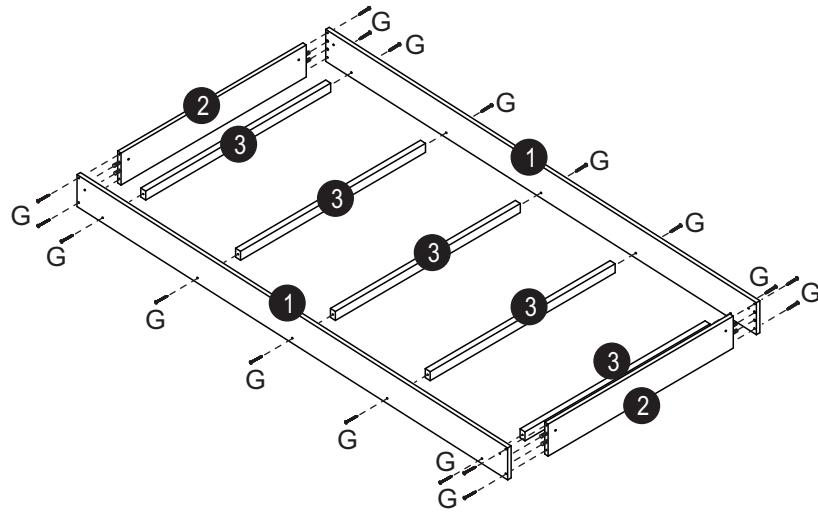


detalhe 1/detalle 1

Montagem/Montaje

Etapa 1/Paso 1

G-(18x)



Etapa 3/Paso 3

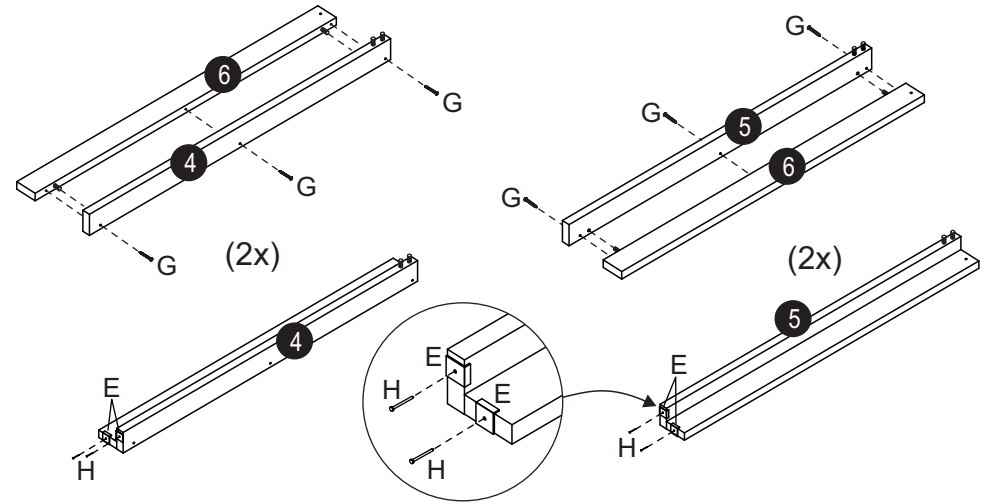
E-(8x)



G-(12x)



H-(8x)

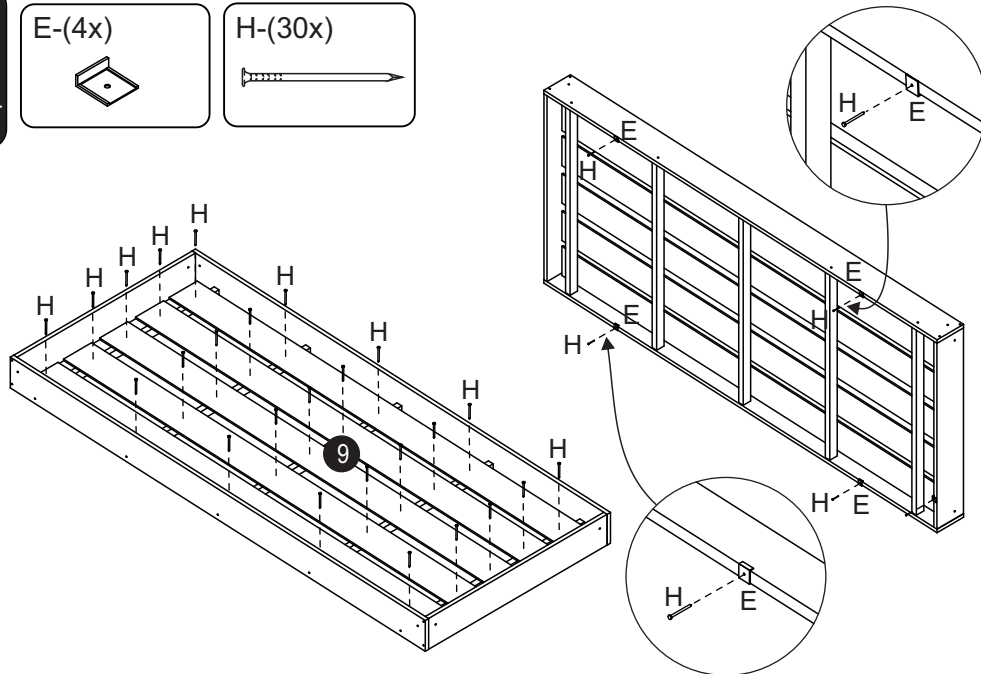


Etapa 2/Paso 2

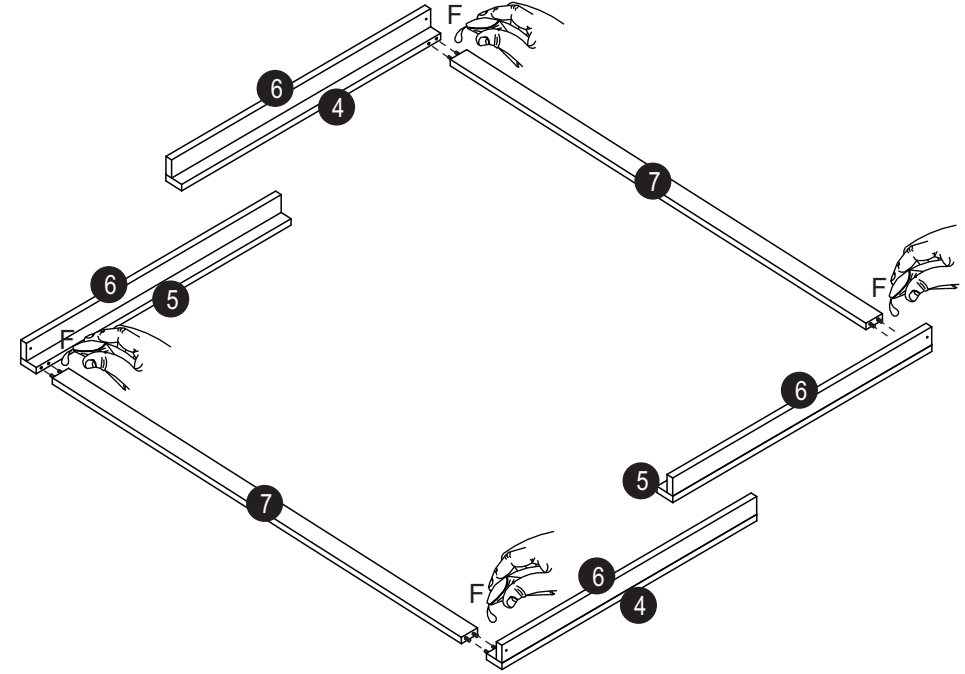
E-(4x)



H-(30x)



Etapa 4/Paso 4



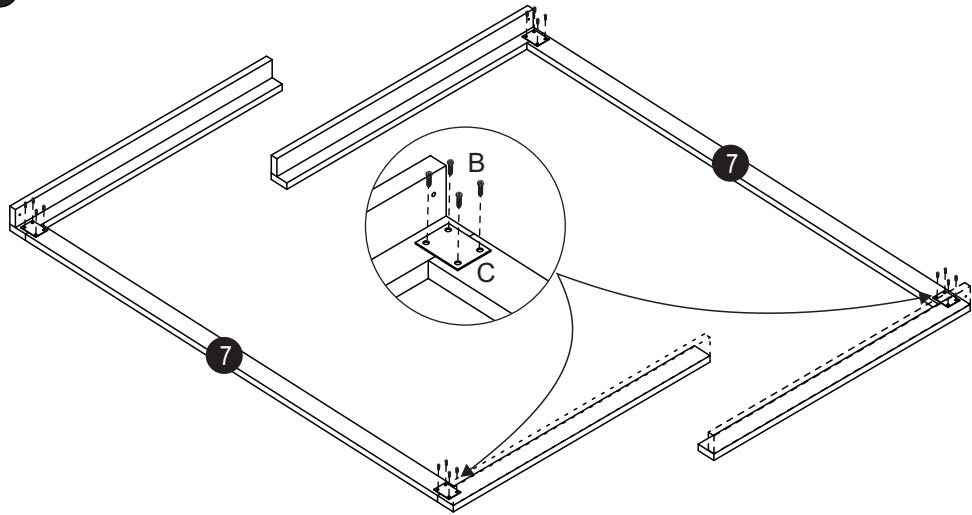
Montagem/Montaje

Etapla 5/Paso 5

B-(16x)

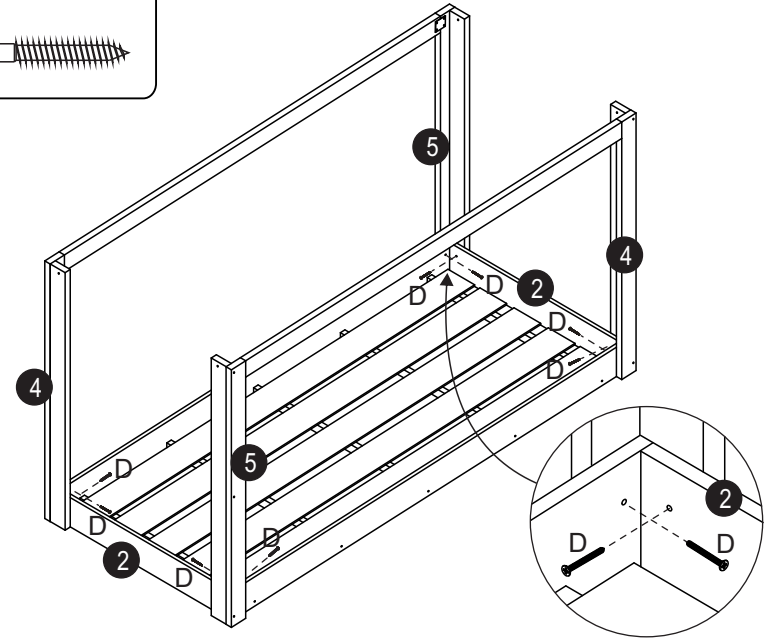
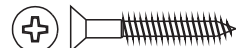


C-(4x)



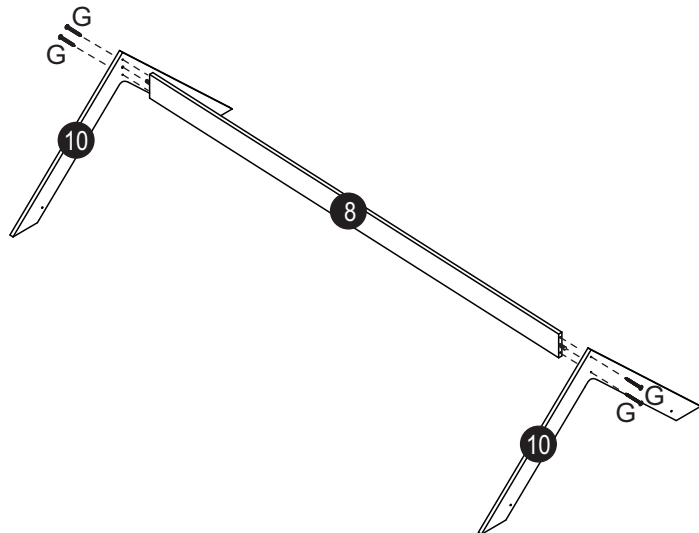
Etapla 7/Paso 7

D-(8x)



Etapla 6/Paso 6

G-(4x)



Etapla 8/Paso 8

K-(4x)

