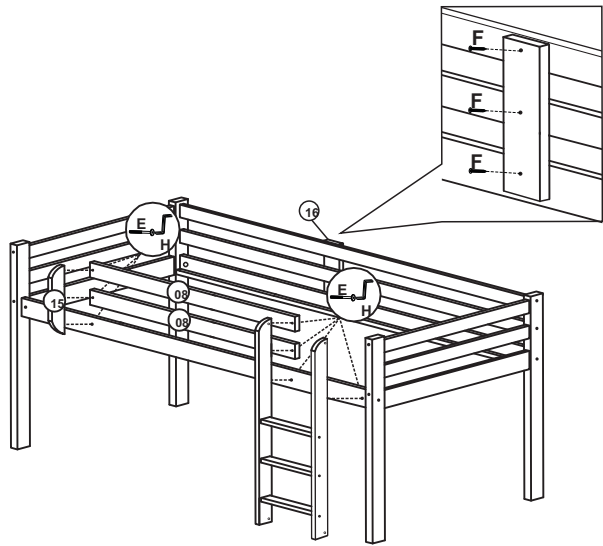



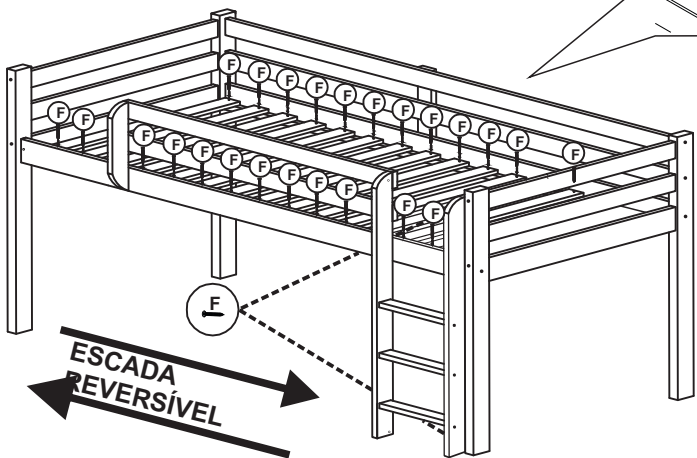
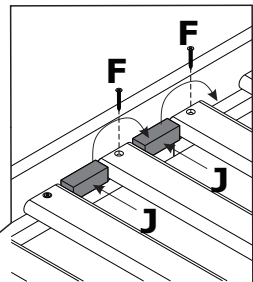
05



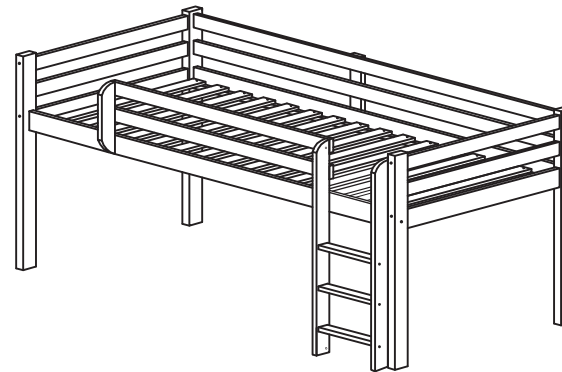
- H**  **01x**  
4mm
- E**  **07x**  
Ø7x50mm Cab. Ø17mm
- F**  **03x**  
Ø3,5x30mm




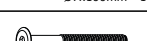
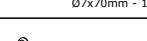
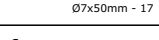
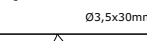



06

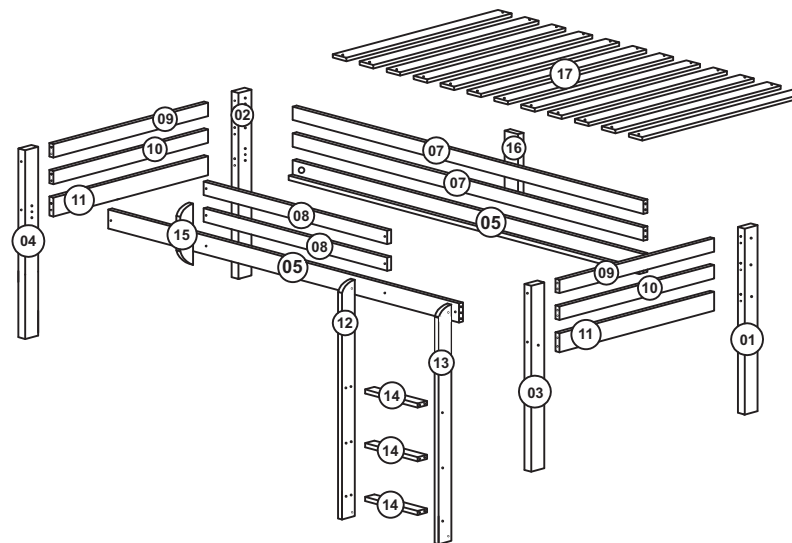
- F**  **26x**  
Ø3,5x30mm

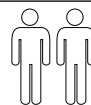

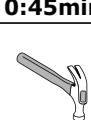
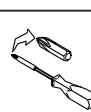



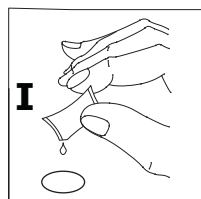
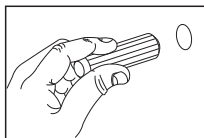
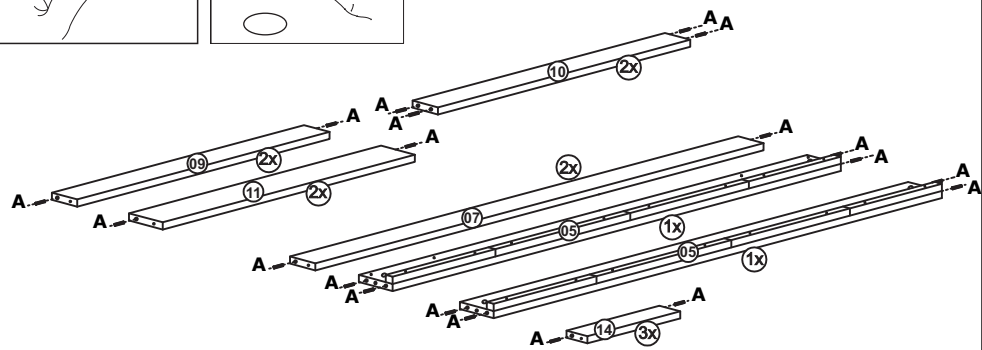
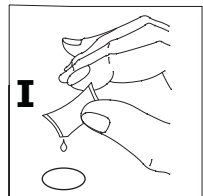
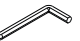
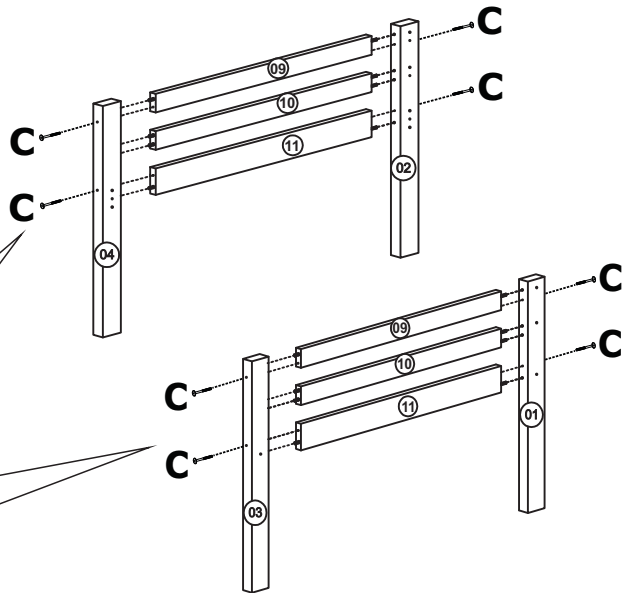
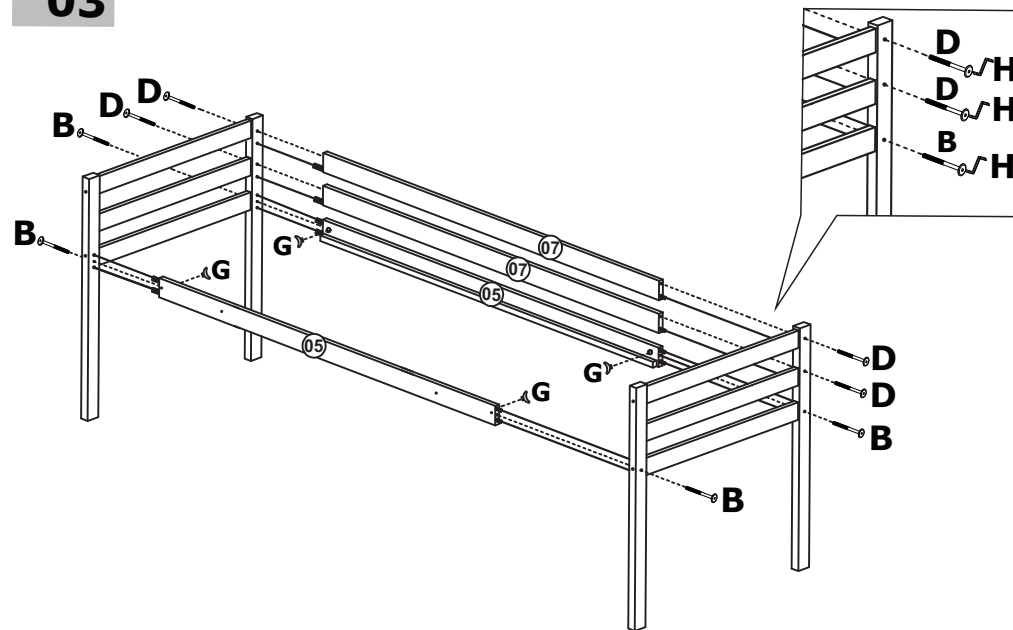



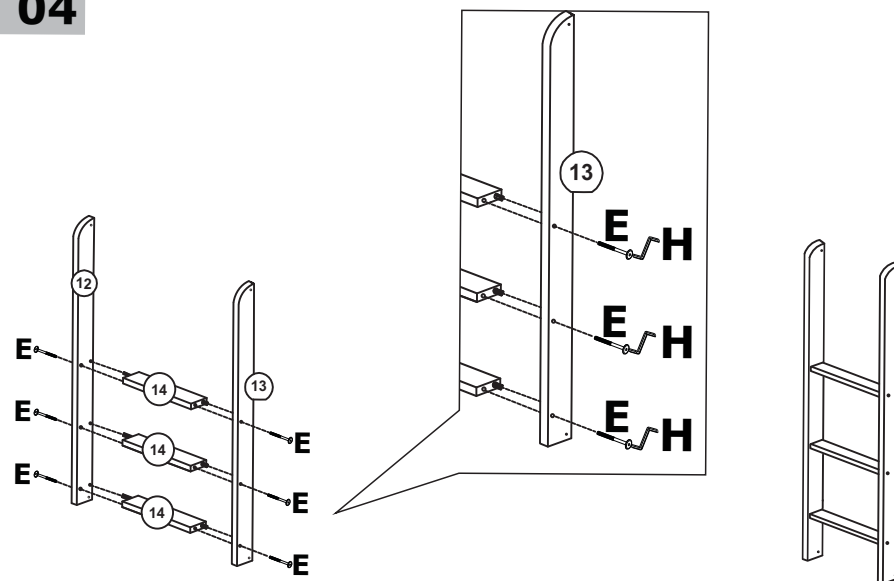


# Cama Alta



<b>A</b>	 Ø10x40mm	<b>34</b>
<b>B</b>	 Ø1/4"x80mm - Ø17	<b>04</b>
<b>C</b>	 Ø7x100mm - 17	<b>08</b>
<b>D</b>	 Ø7x70mm - 17	<b>04</b>
<b>E</b>	 Ø7x50mm - 17	<b>13</b>
<b>F</b>	 Ø3,5x30mm	<b>29</b>
<b>G</b>	 Ø1/4"x25mm	<b>04</b>
<b>H</b>	 4mm	<b>01</b>
<b>I</b>		<b>01</b>
<b>J</b>	 SPACER spacer	<b>01</b>



- 
-  **0:45min**
- 
- 
-  Do Not Use Power Tools

**01****I****A**  **34x**  
Ø10x40mm**I**  **01x**  
Glue**02****H**  **01x**  
4mm**C**  **08x**  
Ø7x100mm - 17**I**  **01x**  
Glue**03****H**  **01x**  
4mm**G**  **04x**  
Ø1/4"x25mm**B**  **04x**  
Ø1/4"x80mm - Ø17**D**  **04x**  
Ø7x70mm Cab. Ø17mm**04****H**  **01x**  
4mm**E**  **06x**  
Ø7x50mm Cab. Ø17mm

# INSTRUÇÃO DE USO

## IMPORTANTE: LER COM ATENÇÃO O MANUAL DE MONTAGEM

- Depois de desembalar este produto, manter a embalagem original em caso de haver necessidade de ser devolvido por qualquer motivo;
- Certifique-se de que todos os acessórios e partes estão presentes antes de iniciar a montagem;
- Confirme todo o conteúdo e leia as instruções com cuidado antes de iniciar a montagem;
- Não montar e/ou utilizar o produto se alguma parte estiver quebrada, danificada ou faltando. Utilizar apenas peças de reposição aprovadas pelo fabricante, solicitadas através deste Manual;
- É recomendável a contratação de serviço de marceneiro ou montador de móveis para evitar possíveis danos ao produto durante a montagem;
- É recomendável que seja utilizado um cobertor ou um lençol no chão para evitar danos ao seu piso e ao produto;
- Montar este produto o mais próximo possível de sua posição final;
- Nunca arrastar ou empurrar o produto, pois isso pode causar danos para as articulações e danificar o móvel;
- A cama auxiliar deve se movimentar de dentro para fora e vice versa, ou seja, sempre seguindo o curso do rodízios. Nunca arrastar para os lados para evitar que seja danificada;
- Não coloque este produto próximo a um aquecedor ou luz solar direta;
- A madeira é um produto natural e pode expandir-se se sujeito a umidade e pode encolher ou abrir uma fenda se sujeito ao calor. Portanto, é recomendável manter uma temperatura, sem flutuações;
- O produto é fabricado em madeira maciça e, portanto, poderá conter nós, estes não afetam a estrutura e durabilidade do produto;
- Partes internas, que não ficam aparentes após o produto montado, com exceção dos estrados, recebem um fundo como acabamento;
- Se qualquer líquido for derramado no produto, este deve ser limpo imediatamente;
- Não coloque objetos quentes ou refrigerados diretamente sobre o móvel;
- Com o passar do tempo, pode ser necessário re apertar os parafusos do móvel para garantir sua estabilidade e durabilidade;
- O uso de ferramentas elétricas para montar este produto invalidará qualquer reivindicação futura;
- A empresa não se responsabiliza por danos causados no momento da montagem do móvel.

# INSTRUÇÃO DE USO

## IMPORTANTE: LER COM ATENÇÃO O MANUAL DE MONTAGEM

- Depois de desembalar este produto, manter a embalagem original em caso de haver necessidade de ser devolvido por qualquer motivo;
- Certifique-se de que todos os acessórios e partes estão presentes antes de iniciar a montagem;
- Confirme todo o conteúdo e leia as instruções com cuidado antes de iniciar a montagem;
- Não montar e/ou utilizar o produto se alguma parte estiver quebrada, danificada ou faltando. Utilizar apenas peças de reposição aprovadas pelo fabricante, solicitadas através deste Manual;
- É recomendável a contratação de serviço de marceneiro ou montador de móveis para evitar possíveis danos ao produto durante a montagem;
- É recomendável que seja utilizado um cobertor ou um lençol no chão para evitar danos ao seu piso e ao produto;
- Montar este produto o mais próximo possível de sua posição final;
- Nunca arrastar ou empurrar o produto, pois isso pode causar danos para as articulações e danificar o móvel;
- A cama auxiliar deve se movimentar de dentro para fora e vice versa, ou seja, sempre seguindo o curso do rodízios. Nunca arrastar para os lados para evitar que seja danificada;
- Não coloque este produto próximo a um aquecedor ou luz solar direta;
- A madeira é um produto natural e pode expandir-se se sujeito a umidade e pode encolher ou abrir uma fenda se sujeito ao calor. Portanto, é recomendável manter uma temperatura, sem flutuações;
- O produto é fabricado em madeira maciça e, portanto, poderá conter nós, estes não afetam a estrutura e durabilidade do produto;
- Partes internas, que não ficam aparentes após o produto montado, com exceção dos estrados, recebem um fundo como acabamento;
- Se qualquer líquido for derramado no produto, este deve ser limpo imediatamente;
- Não coloque objetos quentes ou refrigerados diretamente sobre o móvel;
- Com o passar do tempo, pode ser necessário re apertar os parafusos do móvel para garantir sua estabilidade e durabilidade;
- O uso de ferramentas elétricas para montar este produto invalidará qualquer reivindicação futura;
- A empresa não se responsabiliza por danos causados no momento da montagem do móvel.