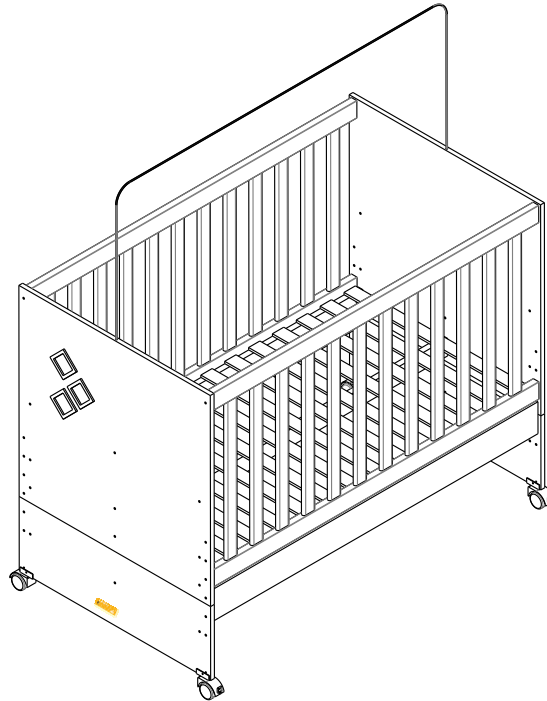




Qualidade para merecer você

## MANUAL DE MONTAGEM - BERÇO SOFÁ MINI CAMA SONETTO

De acordo com  
a Norma 15860/2016  
da ABNT.



**BERÇO SOFÁ MINI  
CAMA SONETTO**  
Cód: 6723

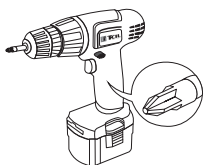
O fabricante se reserva ao direito de introduzir modificações técnicas em seus produtos, sem aviso prévio e sempre que julgar conveniente.

### SEGURANÇA

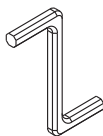


Registro  
002197/2016

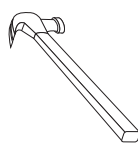
### NECESSÁRIO:



Chave Philips



Chave Allen



Martelo



Pessoa  
necessária



Recomendamos que a montagem seja feita por um profissional capacitado.

Tcil Móveis LTDA  
CNPJ 38.542.932/0001 39  
Rodovia Ubá - Guidoal, s/n°Km 01  
CEP- 36500-970

## REQUISITOS DE INSTRUÇÕES DE USO

**“IMPORTANTE LER COM ATENÇÃO E GUARDAR PARA EVENTUAIS CONSULTAS”.**

**“O REGISTRO NO INMETRO E O SELO DE IDENTIFICAÇÃO DA CONFORMIDADE REFEREM-SE SOMENTE AO BERÇO”.**

### ADVERTÊNCIAS

“Não posicionar ou utilizar o produto perto de chama aberta e outras fontes de calor, tais como aquecedores elétricos, aquecedores a gás ou outras fontes, pois o material é inflamável”.

“Não utilize o berço se alguma parte estiver quebrada, rasgada ou faltando. Utilizar somente peças de reposição recomendadas pelo fabricante”.

“Não deixe nenhum objeto dentro ou próximo ao berço que possa servir de ponto de apoio ou ofereça risco de sufocação, engasgamento ou estrangulamento, como, por exemplo, cordas, cordões de persianas/cortina, protetores, almofadas, brinquedos, fios e cabos de aparelhos elétricos”.

“Nunca utilizar mais de um colchão no berço”.

“Crianças pequenas não podem brincar, sem vigilância, nas proximidades de um berço”.

“O comprimento e a largura do colchão utilizado com o berço devem atender as especificações deste Manual”.

“Atenção: quando a criança for capaz de escalar o berço, ele não pode mais ser utilizado por essa criança, pois este berço foi construído para uso por crianças com capacidade motora para sentar-se, ajoelhar-se e/ou levantar-se sozinhas, porém que ainda não sejam capazes de escalar o berço”.

“Este produto atende a regulamentação para berços infantis, não sendo as suas demais funções sujeitas à regulamentação”.

“Este berço não pode ser alterado, seja em sua estrutura ou em seus adornos, pois riscos à segurança da criança podem ser gerados”.

## ORIENTAÇÕES

“A Sociedade Brasileira de Pediatria orienta colocar o bebê para dormir com a barriga para cima, pois diminui em 70% o risco de morte súbita. Recomendamos conversar com o pediatra de seu filho para maiores informações”.

“Só utilize o berço quando estiver totalmente montado conforme as orientações do Manual de Instruções e após certificar que seus sistemas de travamento estão devidamente acionados”.

“O berço deve ser colocado sobre um piso horizontal”.

“A posição mais baixa é a mais segura e a base deve ser sempre utilizada nessa posição tão logo o bebê tenha idade suficiente para sentar-se”.

“As conexões de montagem devem ser sempre apertadas adequadamente e verificadas regularmente, ao longo do uso do berço, e reapertadas conforme necessário”.

“Caso alguma parte do berço quebre ou apresente defeito, deve-se procurar assistência técnica especializada e não serem realizados consertos caseiros”.

- O comprimento e largura do colchão utilizado com o berço devem ser tais que nunca seja possível a formação de espaço maior que 30 mm entre as laterais ou extremidades e o colchão.
- “A espessura do colchão deve ser tal que a altura interna (da superfície do colchão até a borda superior da armação do berço) seja de pelo menos 480 mm na posição mais baixa da base do berço e pelo menos 180 mm na posição mais elevada da base do berço”.

O colchão utilizado no berço deverá ter 70 cm ( $\pm 0,5$ mm) de largura, 1,30 m ( $\pm 0,5$ mm) de comprimento, 12 cm ( $\pm 0,5$ mm) de altura e densidade D18 kg/m<sup>3</sup> ( $\pm 2$ kg/m<sup>3</sup>)

Este berço foi projetado para suportar no máximo 50 kg em condições normais de uso.

Para limpeza do berço nunca use álcool, acetona, solventes ou derivados de gasolina, pois estes agentes atacam a camada de proteção da pintura e são nocivos à saúde da criança.

Nunca encape o colchão com plástico ou qualquer outro material semelhante, tal que possa sufocar a criança dentro do berço. Nunca utilize colchão de água no berço.

## CERTIFICADO DE GARANTIA

A TCIL oferece ao consumidor final a possibilidade de garantia complementar de seus produtos, abrangendo todas as peças e componentes que eventualmente apresentam defeito de fabricação, no prazo de 03(três) meses, contados a partir da data de emissão da nota fiscal de compra, emitida pelo lojista, a qual passa a fazer parte integrante deste certificado.

Para que a garantia complementar tenha validade, o Consumidor Final deve fazer a leitura prévia do manual de montagem que segue na embalagem do produto, atentando para os cuidados necessários que devem ser observados para conservação e manutenção dos mesmos, bem como utilizar o produto para o propósito ao qual foi fabricado, sem os quais perderá o direito à garantia complementar.

A responsabilidade da TCIL, limita-se ao valor do produto, não podendo ser responsabilizada, direta ou indiretamente, por eventuais danos causados às pessoas, equipamentos, por quaisquer outros danos decorrentes de mau uso, por lucros cessantes ou por perdas emergentes ou consequentes.

A TCIL MÓVEIS não se responsabilizará, conforme o artigo 12 § 3º. Do Código de Defesa do Consumidor, quando houver:

- a não colocação do produto no mercado;
- embora haja colocado no mercado, o defeito inexistente;
- quando houver culpa exclusiva do consumidor ou de terceiros

Caro cliente, para que você tenha direito à garantia acima especificada, o produto que você acaba de adquirir, deve ser montado por um profissional qualificado e indicado pelo Lojista onde o comprou.

O compromisso de garantia cessará acaso:

- a) O produto seja colocado em lugar úmido;
- b) O produto seja colocado em parede úmida;
- c) Não seja limpo somente com pano macio e seco;
- d) Não seja adulterado ou consertado por pessoa não autorizada pela loja;
- e) Haja utilização objeto perfuro-cortante;
- f) O produto seja exposto à incidência direto a luz solar;
- g) Seja colocado um peso superior ao determinado pelo fabricante;
- h) Fazer uso do produto, fora do padrão doméstico.

O Manual de Montagem deverá ficar em posse do cliente para eventual assistência técnica, pois a mesma só será atendida com o envio desse desenho, assinalando a peça que está com defeito.

Nota: A Assistência técnica deverá ser solicitada à loja onde comprou este produto.

Nome da Loja: .....

Cidade/Estado: .....

Telefone: ..... Nota Fiscal nr. .... / .. / ..

Motivo da Assistência: .....

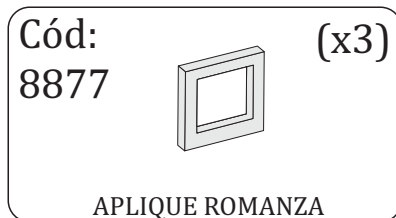
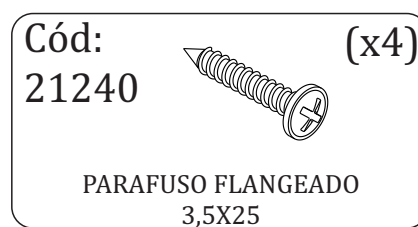
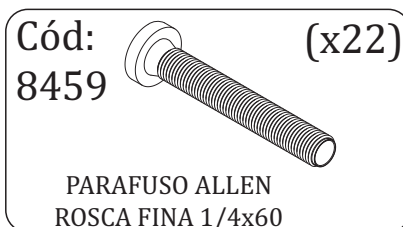
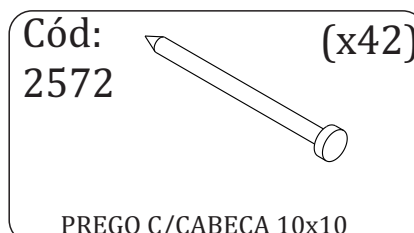
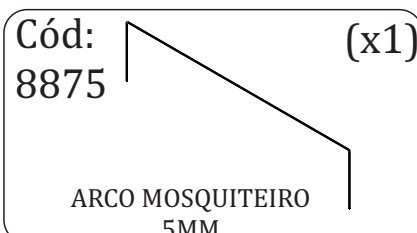
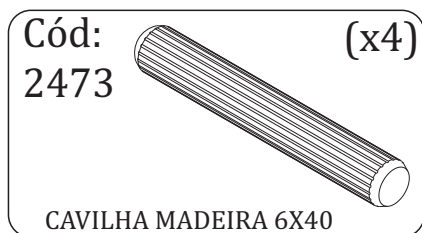
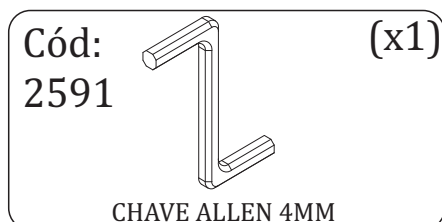
**IMPORTANTE:** Antes da montagem deste produto, confira todo conteúdo de peças e componentes conforme indicado na página anterior. No caso de falta de peças, entre imediatamente em contato com a loja onde o mesmo foi comprado para resolução do problema. A não observância desta instrução, exime o fabricante de quaisquer responsabilidades futuras.

## LISTAGEM DE PEÇAS - BERÇO SOFÁ MINI CAMA SONETTO

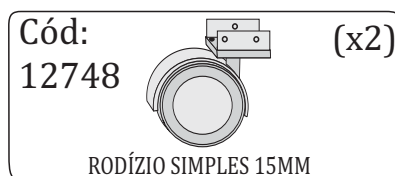
MEDIDAS EM mm

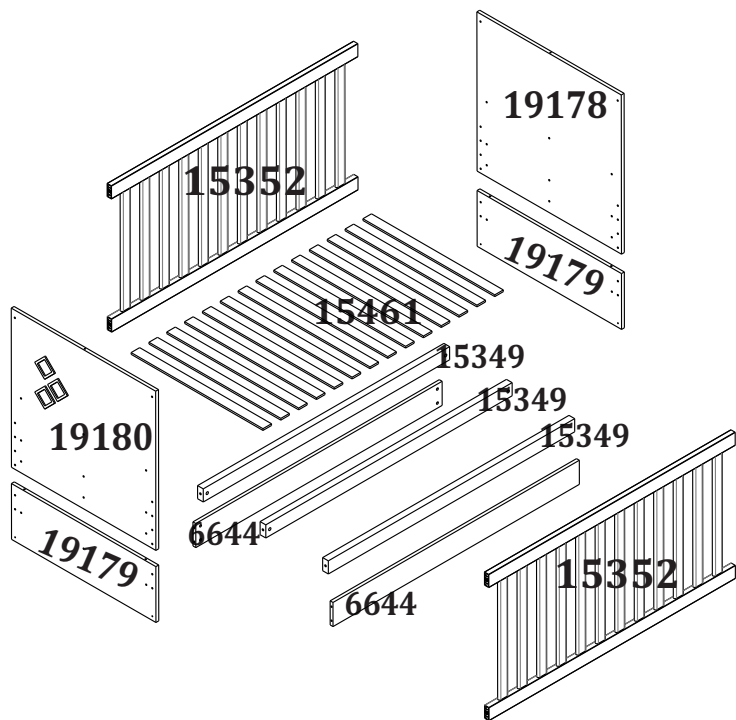
CÓDIGO DA PEÇA	QUANT.	DESCRIÇÃO	COMPRIMENTO	LARGURA	PROFUNDIDADE	TIPO DE MATERIAL
19180	1	PAINEL MAIOR APLIQUE BER.SONETTO	760	725	15	MDF 15MM
19178	1	PAINEL MAIOR BER.SONETTO	760	725	15	MDF 15MM
19179	2	PAINEL MENOR BER.SONETTO	760	253	15	MDF 15MM
15352	2	GRADE BERÇO	1300	668	23	PVC
6644	2	BARRA CAM.SONETTO	1300	110	15	MDF 15MM
15349	3	TRAVESSÃO BER.MADEIRA	1300	60	20	MADEIRA
15461	14	RIPA	695	45	8	MADEIRA

## LISTA DE FERRAGENS - BERÇO SOFÁ MINI CAMA SONETTO

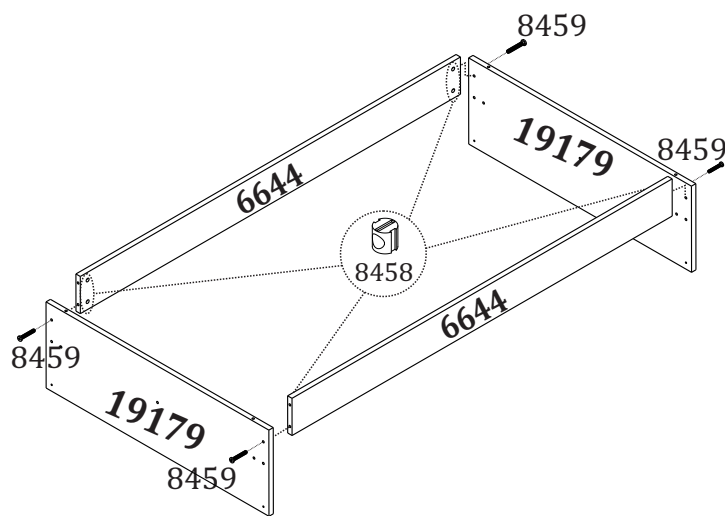


## CÓD: 8876 KIT RODÍZIO 15MM

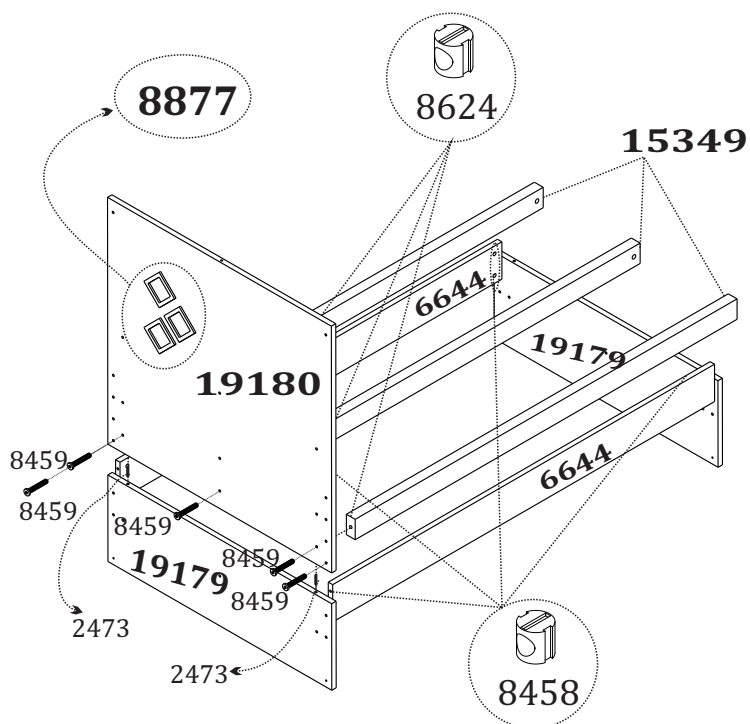




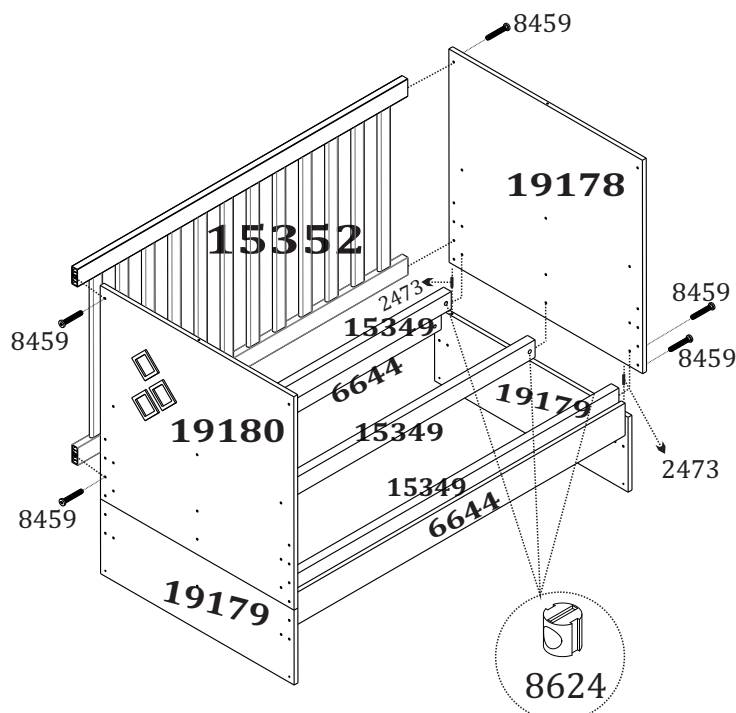
- 1** Fixe os painéis menores (19179) nas barras (6644) com o parafuso (8459) e a porca cilíndrica (8458).



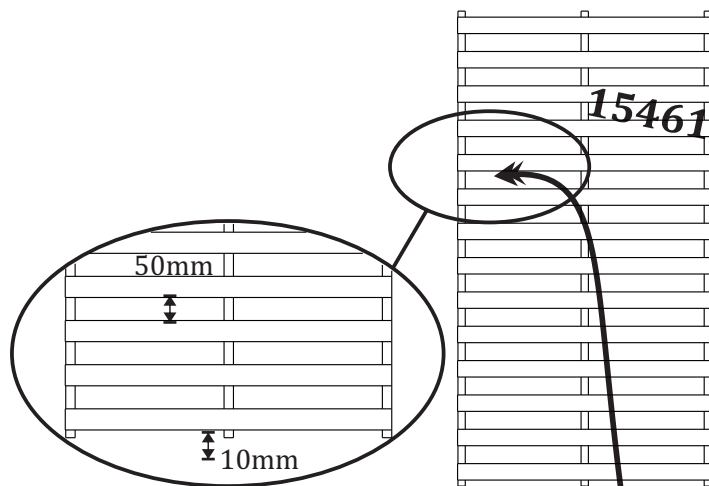
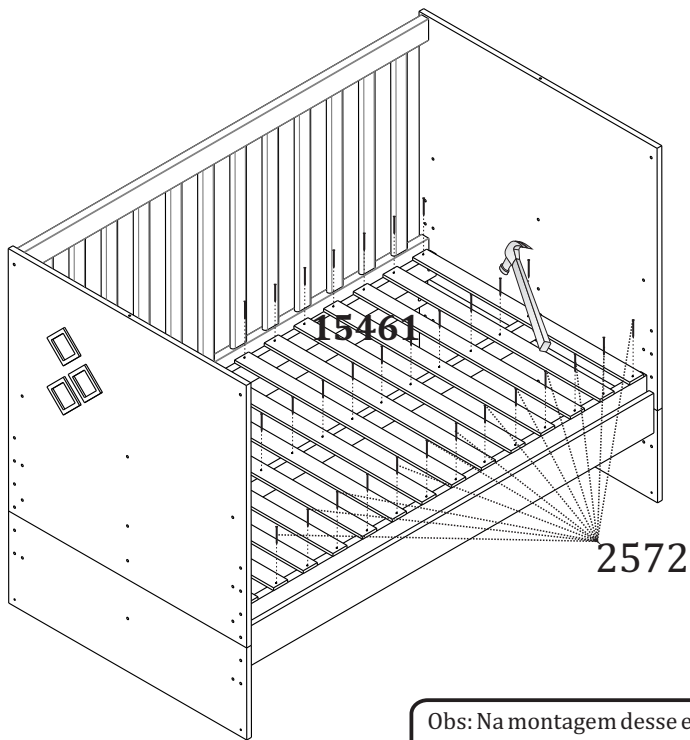
- 2** Fixe o aplique (8877) no painel (19180). Encaixe a cavilha (2473) no painel (19179) e fixe o painel (19180) sobre elas e em seguida, fixe o painel (19180) nas barras (6644) utilizando o parafuso (8459) e a porca cilíndrica (8458). Fixe os travessões (15349) no painel (19180) utilizando o parafuso (8459) e a porca cilíndrica (8624).



- 3** Encaixe a cavilha (2473) no painel (19179) e fixe o painel (19178) sobre elas e em seguida, fixe o painel (19178) nas barras (6644) utilizando o parafuso (8459) e a porca cilíndrica (8458). Fixe os travessões (15349) no painel (19178) utilizando o parafuso (8459) e a porca cilíndrica (8624). Fixe a grade (15352) nos painéis (19178/19180) utilizando o parafuso (8459).



**4** Fixe as ripas (15461) nos travessões (15349) com o prego (2572).



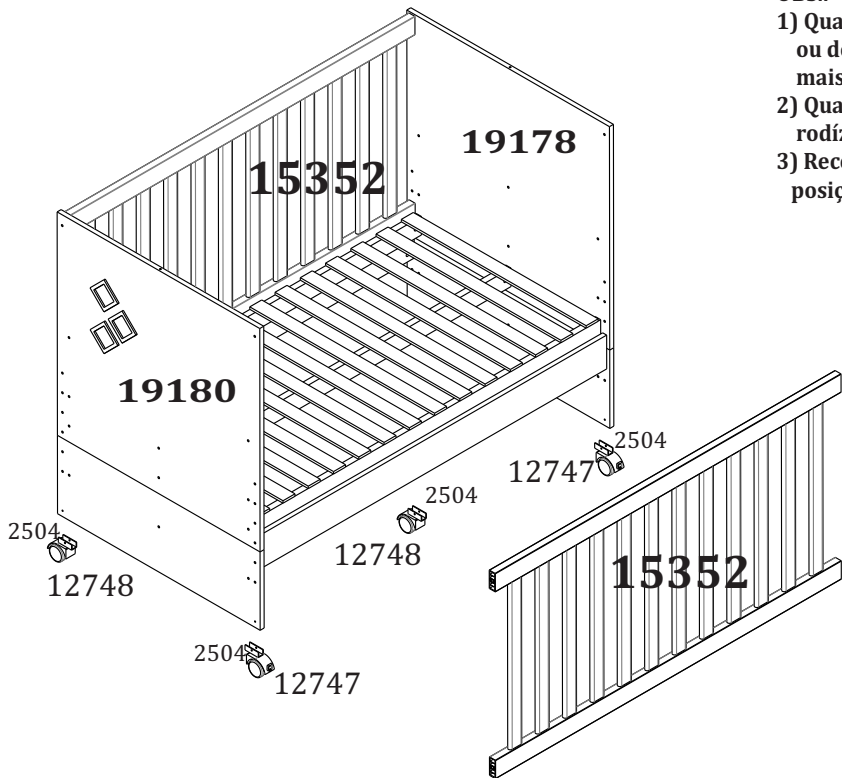
Obs: Na montagem desse estrado:  
1) A distância máxima entre as ripas deve ser de 50 mm.  
2) A distância máxima entre a primeira ripa e o painel deve ser no máximo 10 mm.

**ATENÇÃO**  
UTILIZAR COLCHÃO COM ESPESSURA MÁXIMA DE 120 mm DE ALTURA, CONFORME A NBR 13579-1. TCIL MÓVEIS

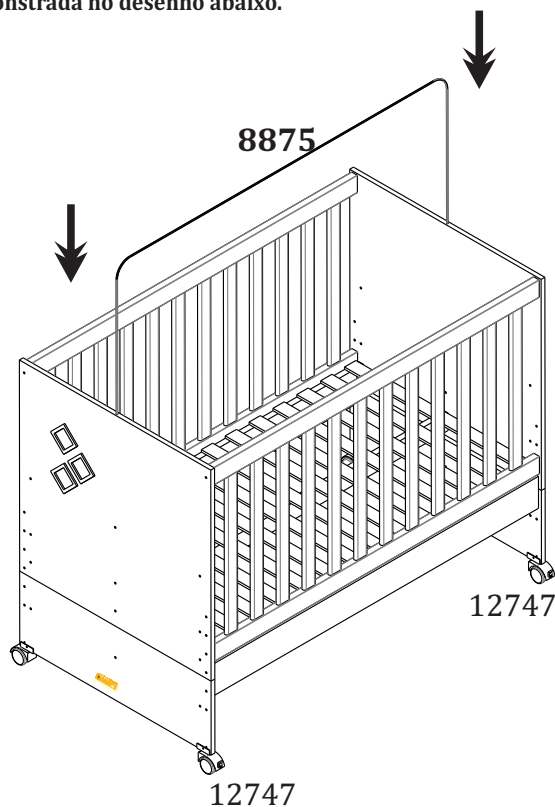
**5** Fixe a grade (15352) nos painéis (19178/19180) com o parafuso (8459). Em seguida, encaixe o arco mosquiteiro (8875) e fixe o kit rodízio (8876). Seu BERÇO SOFÁ MINI CAMA SONETTO está montado para o uso.

OBS.:

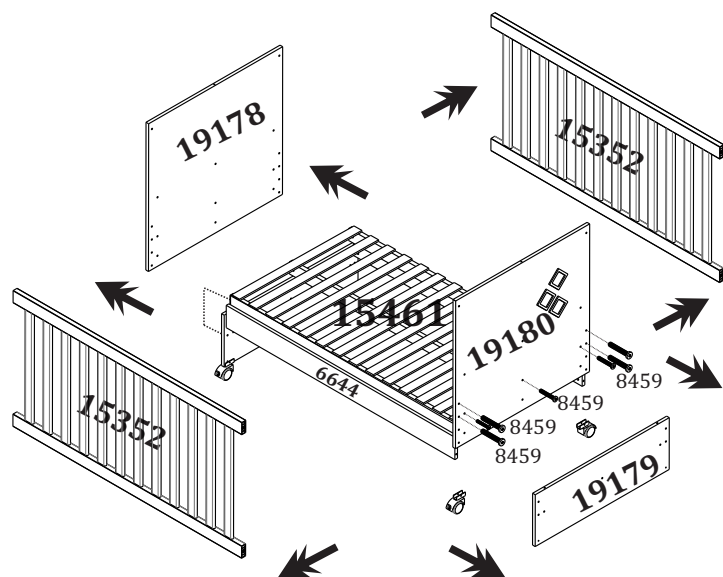
- 1) Quando a criança começar a ficar sentada ou de pé no berço, o estrado deve ser fixado na posição mais baixa, recomendamos não mais utilizar o mosquiteiro.
- 2) Quando a criança estiver dentro do berço os rodízios devem permanecer travados.
- 3) Recomendamos utilizar os rodízios com freio (12747) na posição demonstrada no desenho abaixo.



Fixe os rodízios com parafuso (2504).

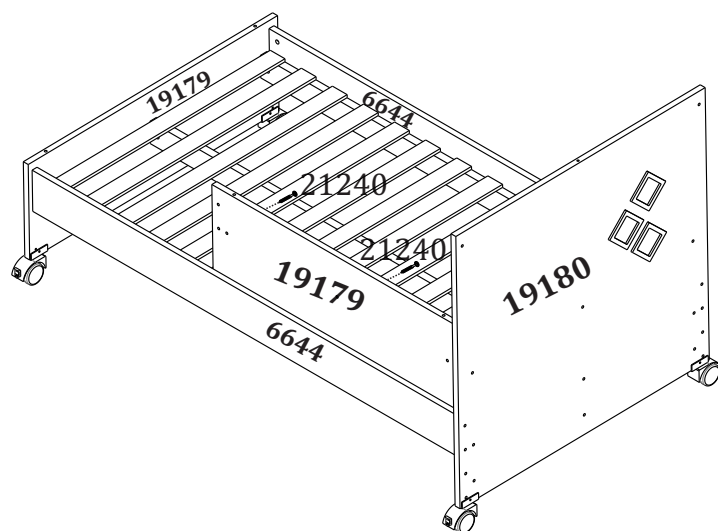


- 6 Para montagem da mini cama, retire o painel menor (19179), o painel maior sem o aplique (19178) e as grades (15352). Em seguida, fixe os rodízios no painel maior (19180). Fixe o painel (19179/19180) no estrado já montado utilizando o parafuso (8459) e a porca cilíndrica (8624) e em seguida, coloque as barras (6644) no painel (19180) e no painel (19179) utilizando o parafuso (8459) e a porca cilíndrica (8458).



- 7 O painel menor (19179), que foi retirado do berço, servirá como barra de proteção e deverá ser fixado na barra (6644) com o parafuso (21240). Sua MINI CAMA SONETTO está montado para o uso.

**OBS: Os rodízios ficam a critério do cliente para montagem.**



- 8 Para montagem do sofá cama, mantenha os painéis maiores (19180/19178) e uma grade (15352). Elimine uma barra (6644) abaixo da grade e fixe o estrado e a barra na altura desejada. Seu SOFÁ SONETTO está montado para o uso.

**OBS: Os rodízios ficam a critério do cliente para montagem.**

