

**HENN**Ind. e Com. de Móveis Henn  
Mondai - SC - Brasil

☎ +55 49 3674.3500

📧 @moveishenn  
www.henn.com.br**INSTRUÇÕES DE MONTAGEM**INSTRUCCIONES DE MONTAJE  
ASSEMBLY INSTRUCTIONS**Ilha Gourmet 1Pt Basculante Connect | Isla Gourmet 1Pt Basculante Connect |  
Gourmet Island 1Pt Basculante Connect****Referência/Cor**

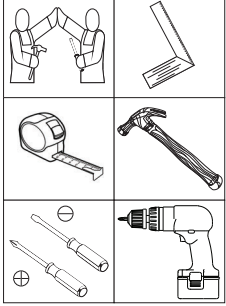
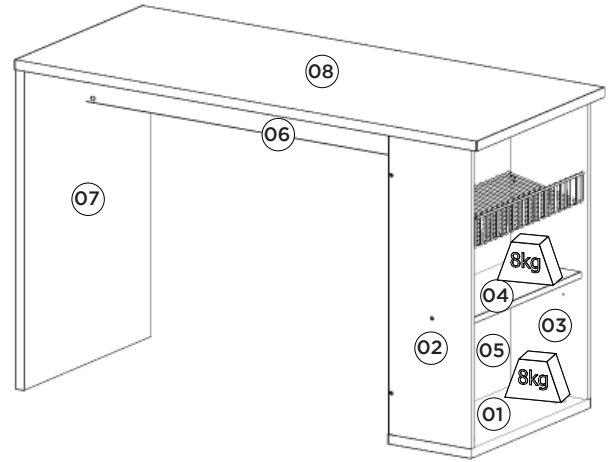
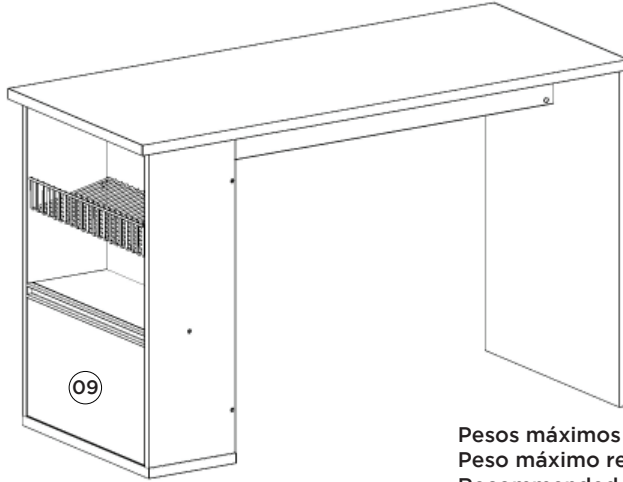
c C84-40 - Cristal

c C84-133 - Areia HP

Requisitos para montagem

Requisitos para la montaje

Assembly Requirements

Imagens meramente ilustrativas  
Imágenes meramente ilustrativas  
Images for illustration onlyPesos máximos recomendados com carga distribuída  
Peso máximo recomendado con la carga distribuida  
Recommended maximum weight with distributed load.**Lista de Peças | Lista de piezas | List of parts**

Item	Caixa Caja Box	Qtd Ctd Qty	Descrição   Descripción   Description	Medidas (mm)   Dimensions (mm)   Size (measurements) (mm)
01	1/2	01	Base Nicho   Base Nicho   Niche Base	562x251x25
02	1/2	01	Lateral esquerda nicho   El lado izquierdo nicho   Left side niche	797x250x15
03	1/2	01	Lateral direita nicho   Lateral derecha nicho   Right side niche	797x250x15
04	1/2	01	Prateleira Fixa   Estante fijo   Fixed Shelf	530x216x15
05	1/2	01	Fundo 15mm nicho   Fondo 15mm nicho   15mm niche bottom	797x530x15
06	1/2	01	Travessa Estrutural   Plato Estructural   Structural Platter	1094x150x15
07	1/2	01	Lateral esquerda   Lateral izquierda   Left side	845x598x25
08	1/2	01	Tampo maior   Tapa mayor   Upper surface	1400x600x25
09	1/2	01	Porta   Puerta   Door	526x303x15

**Caixa 2/2 que o produto possui é a ferragem (Q) Fruteira.****Caja de 2/2 es que el producto tiene el hardware (Q) Fruit.****Box 2/2 that the product has is the hardware (Q) Fruteira.****AVISO**

Para limpeza de seu móvel, use uma flanela seca ou umedecida, e não utilize produtos químicos que possam danificar seu produto.

**SISTEMA DE MONTAGEM**

O sistema de montagem dos produtos, funciona de acordo com a ordem crescente dos números indicados no desenho. Ex: 01, 02, 03, 04... até a conclusão da montagem.

**ADVERTENCIA**

Para limpieza de su móvil, use una flanela seca o húmeda, y no utilice productos químicos que puedan dañar su producto.

**SISTEMA DE MONTAJE**

El sistema de montaje de los productos funciona de acuerdo con el orden creciente de los números indicados en el dibujo. Ej.: 01, 02, 03, 04... hasta la conclusión del montaje.

**NOTICE**

To clean your furniture, use a dry or wet cloth, and do not use chemicals that may damage your product.

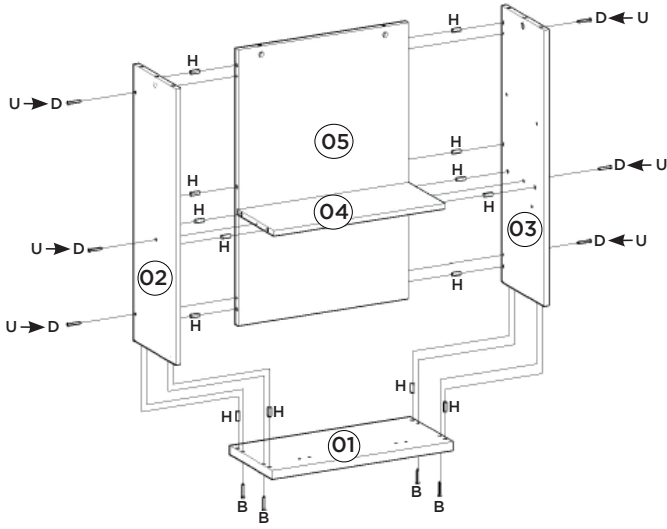
**ASSEMBLY SYSTEM**

The products' assembly system works according to the increasing order of the indicated numbers. For example: 01, 02, 03, 04 ... to the end of the assembly.

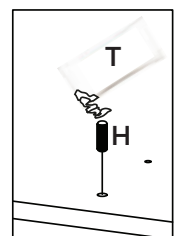
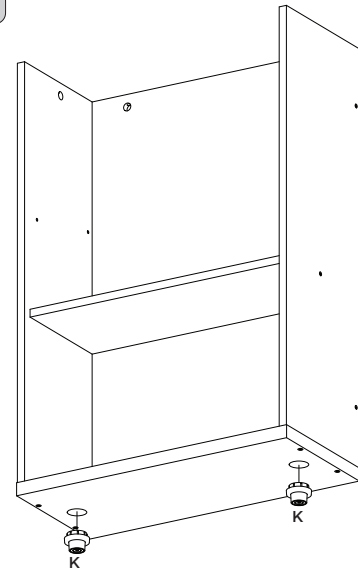
**Ferragens | Herrajes | Hardware**

<b>A</b> 02x Prego 12x12mm Anelado Clavo 12x12mm Anillado Ringed Nails 12x12mm	<b>B</b> 06x Parafuso 4,5x50mm CHT. Tornillo 4,5x50mm CHT. Screw 4,5x50mm CHT.	<b>C</b> 04x Parafuso 4,0x24mm FLA. Tornillo 4,0x24mm FLA. Screw 4,0x24mm FLA.	<b>D</b> 06x Parafuso 3,5x40mm CHT. Tornillo 3,5x40mm CHT. Screw 3,5x40mm CHT.	<b>E</b> 20x Parafuso 3,5x14mm FLA. Tornillo 3,5x14mm FLA. Screw 3,5x14mm FLA.
<b>F</b> 06x Parafuso 3,5x12mm CHT. Tornillo 3,5x12mm CHT. Screw 3,5x12mm CHT.	<b>G</b> 04x Parafuso minifix Tornillo minifix Minifix bolt	<b>H</b> 22x Cavilha 8x25mm Cinta 8x25mm Dowel 8x25mm	<b>I</b> 04x Tambor minifix Tambor minifix Minifix drum	<b>J</b> 08x Adesivo tapa parafuso 17mm Adhesivo tapón de tornillo 17mm Bolt cover adhesive 17mm
<b>K</b> 02x Sapata Regulável F35mm Zapata Regulable F35mm Adjustable Shoe F35mm	<b>L</b> 02x Sapata Deslizadora Zapata Deslizadora shoe Deslizadora	<b>M</b> 01x Puxador MOV 526mm Tirador MOV 526mm MOV 526mm Handle	<b>N</b> 02x Calço metal Super Alto 8mm Calzado metálico Super Alto 8mm Super 8mm metal chock	<b>O</b> 02x Dobradiça metal 35mm Alta Bisagras metálicas 35mm Alta Metal hinge 35mm High
<b>P</b> 04x Cantoneira 17,5x17,5x44 Cantонера 17,5x17,5x44 Angle 17,5x17,5x44	<b>Q</b> 01x Fruteira Frutero Fruit bowl	<b>R</b> 01x Kit Pistão a Gás 80N Força Inversa Kit Pistón a Gas 80N Fuerza Inversa 80N Reverse Force Gas Piston Kit	<b>S</b> 02x Batente PVC para Porta Parada de PVC para Puerta PVC Door Stop	<b>T</b> 01x Sachê de cola Bolsa de pegamento Glue bag
<b>U</b> 10x Adesivo tapa parafuso 10mm Adhesivo tapón de tornillo 10mm Bolt cover adhesive 10mm	<b>V</b> 02x Giz de correção Tiza de corrección Chalk of correction	<b>W</b> 04x Porca cilíndrica Tuerca cilíndrica Cylindrical nut	<b>X</b> 02x Parafuso 4,5x60mm CHT. Tornillo 4,5x60mm CHT. Screw 4,5x60mm CHT.	

1º



2º

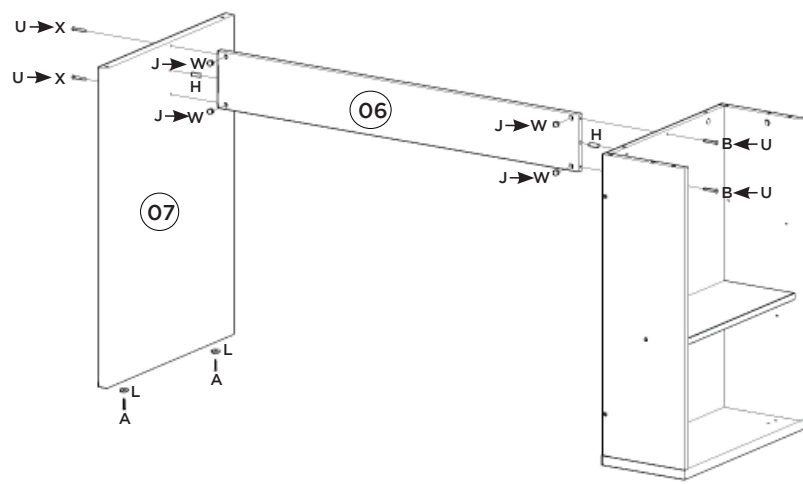


Utilizar o sachê de cola (T) em todas as cavilhas (H) do produto.

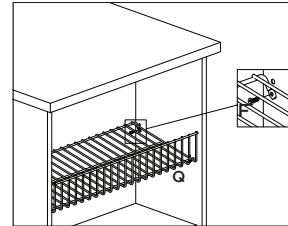
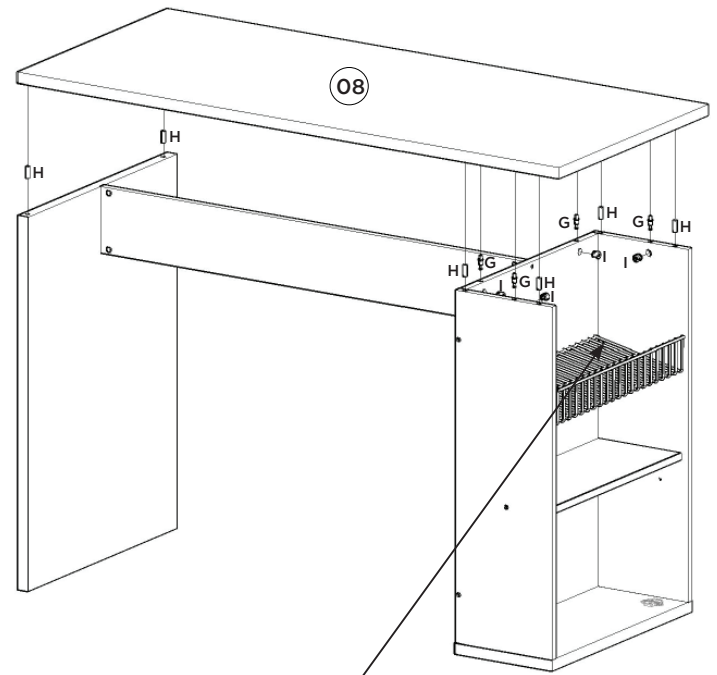
Con el pegamento sobre (T) en todos los pernos (H) producto.

Use the glue sachet (T) on all the pegs (H) of the product.

3º

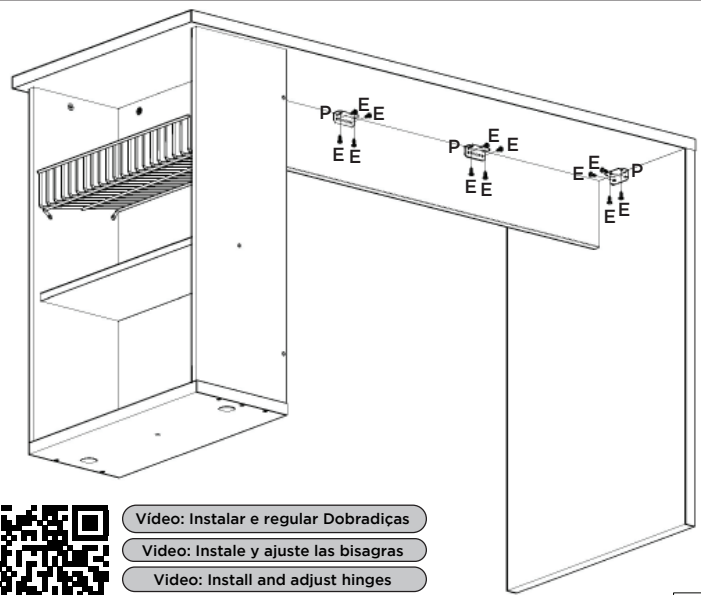


4º

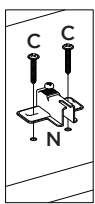
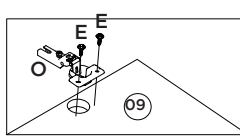
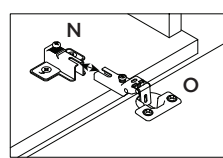


Vídeo: Dicas para fixar o Minifix  
 Vídeo: Consejos para arreglar Minifix  
 Vídeo: Tips for Fixing Minifix

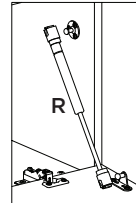
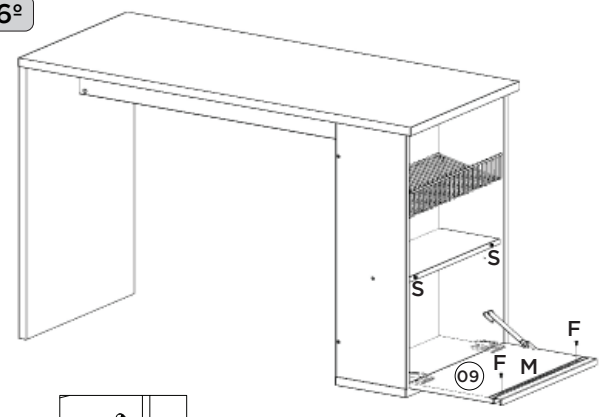
5º



Vídeo: Instalar e regular Dobradiças  
 Vídeo: Instale y ajuste las bisagras  
 Vídeo: Install and adjust hinges



6º



Vídeo: Dicas para instalar o Kit Pistão à Gás  
 Vídeo: Consejos para instalar el kit de pistón de gas  
 Vídeo: Tips for installing the Gas Piston Kit