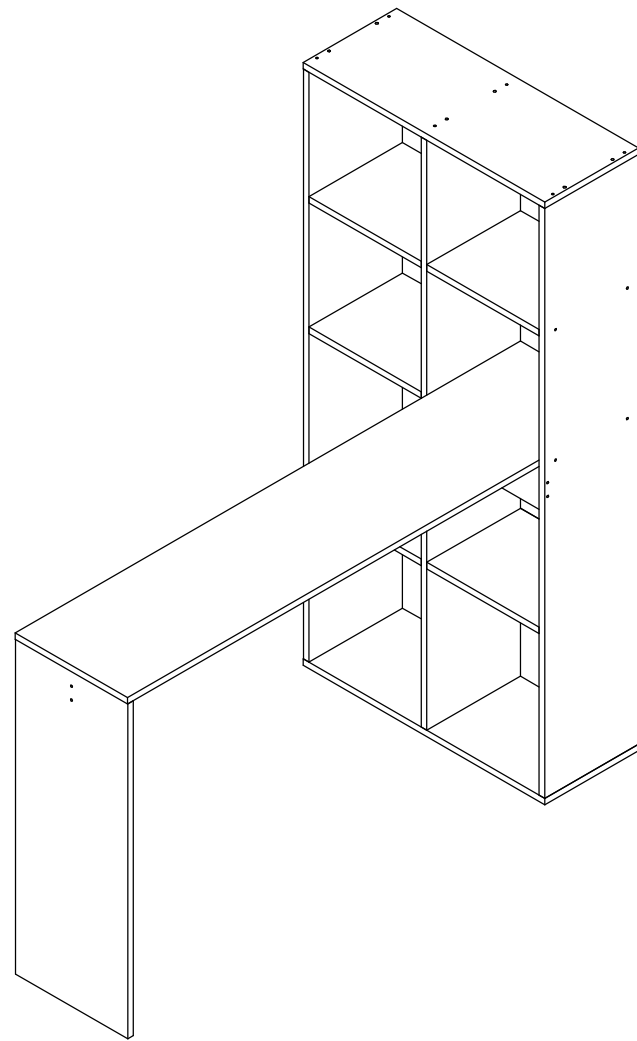


Mesa Estante 0735



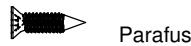

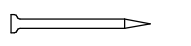
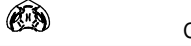

Instruções de Montagem Assembly Instructions / Instrucciones de Montaje

01



Lista de ferragens Hardware list

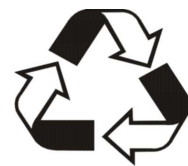
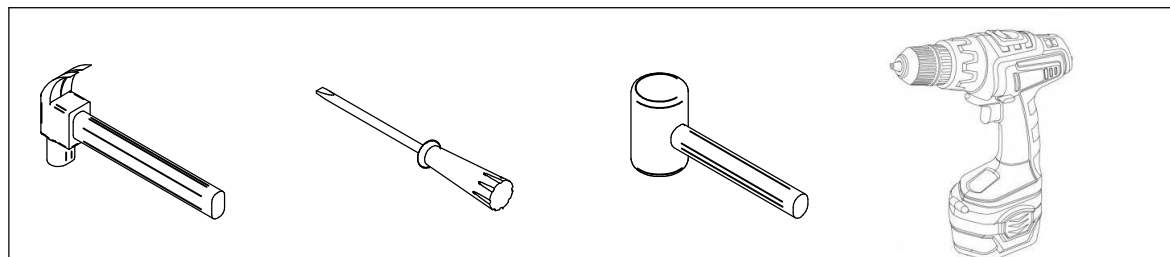
Lista de materiales

| REF | | QNT |
|-----|---|-----|
| A |  Cavilha 6x30 | 26 |
| B |  Parafuso Chata 3,5x40 | 28 |
| C |  Parafuso Chata 3,5x14 | 10 |
| D |  Cavilha 6x50 | 06 |
| E |  Prego 10x10 | 75 |
| F |  Cantoneira 20x20 | 05 |
| G |  Sapata Deslizadora | 08 |

Lista de peças / Parts lists / Lista de piezas

| Nº | Descrição | Dimensão | Quant |
|----|--------------------------------------|-------------|-------|
| 01 | Lat Esq/Lado Izquierdo | 1365x250x15 | 01 |
| 02 | Lat Dir/Lado Derecho | 1365x250x15 | 01 |
| 03 | Tampo/Base/Parte Superior de la Base | 646x250x15 | 02 |
| 04 | Divisoria/Dividir | 1365x250x15 | 01 |
| 05 | Prateleira/Estente | 300x250x15 | 05 |
| 06 | Pe Apoio/Apoyo Pe | 775x300x15 | 01 |
| 07 | Tampo/Cubrir | 1350x300x15 | 01 |
| 08 | Travessa Apoio/Placa de Soporte | 1084x100x15 | 01 |
| 09 | Trecessa Menor/Plato más Pequeño | 300x100x15 | 01 |
| 10 | Costa Inferior/Costa Baja | 398x319x03 | 02 |
| 11 | Costa Superior/Costa Superior | 311x319x03 | 02 |

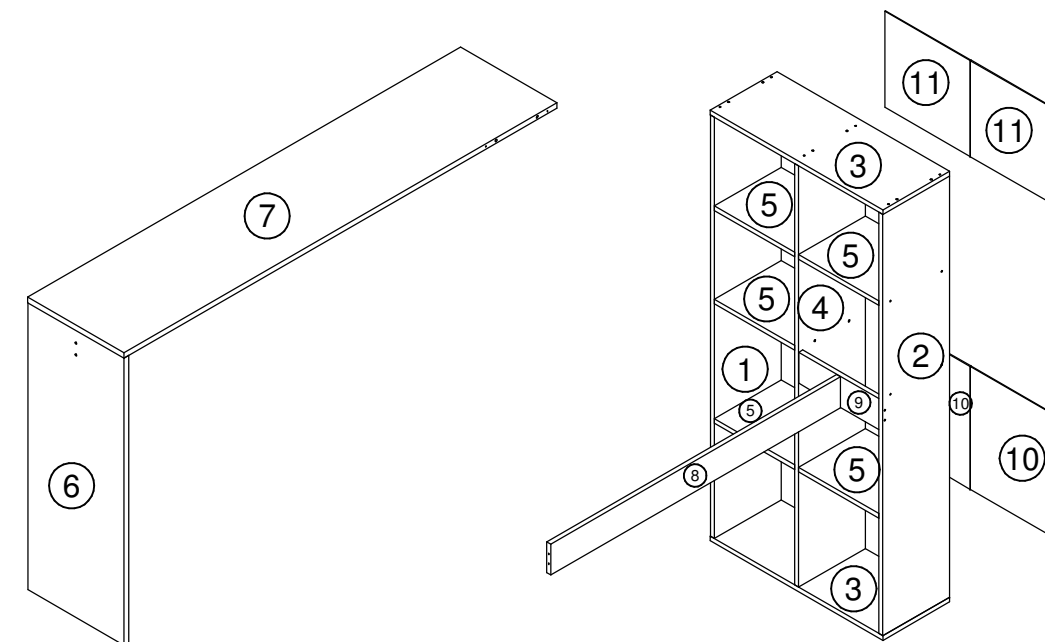
Ferramentas Necessárias Herramientas Necesarias



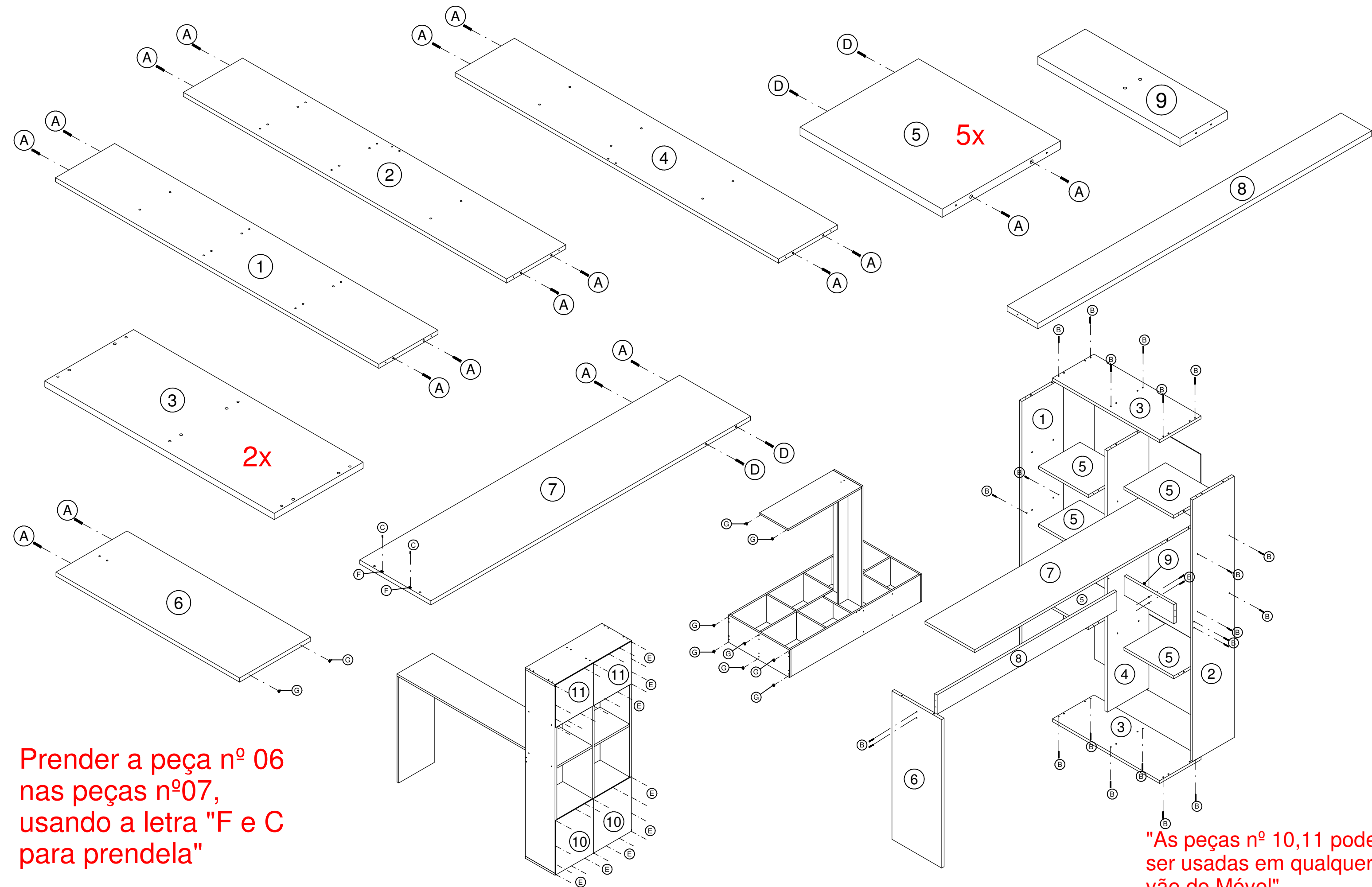
Antes de montar seu móvel, leia cuidadosamente o Manual de Instruções e o mantenha para futuras consultas. OBRIGADO.

Antes de pegar él móvil, por favor lea el manual de instrucciones y consérvelo para consultas futuras.

Gracias.



Rev.: 00 - 17/05/2021



Prender a peça nº 06 nas peças nº07, usando a letra "F e C para prendela"

"As peças nº 10,11 podem ser usadas em qualquer vão do Móvel"