

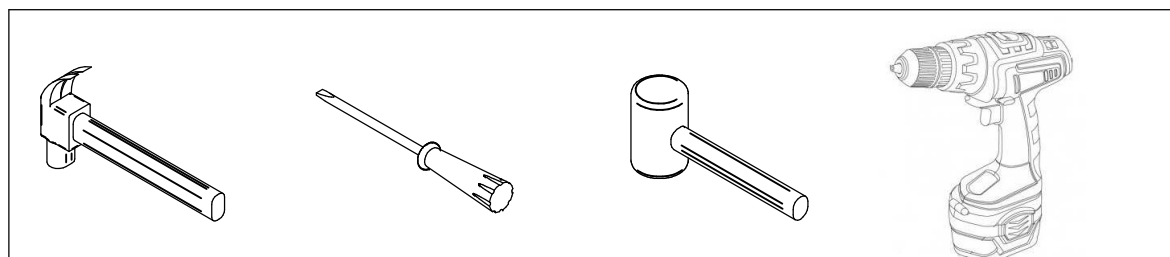
### Lista de ferragens Hardware list Lista de materiales

REF		QNT
A	Cavilha 6 x 30	25
B	Parafuso chato 3,5 x 40	26
C	Dobradiça	03
D	Parafuso flange 3,5x22	02
E	Prego 10 x 10	50
H	Puxador	01
I	Cavilha 6x50	01
J	Parafuso chato 3,5x14	28
K	Sapata	10
L	Parafuso chato 4x25	03
M	Suporte Prateleira	16
N	Cantoneira 20x20	08

### Lista de peças / Parts lists / Lista de piezas

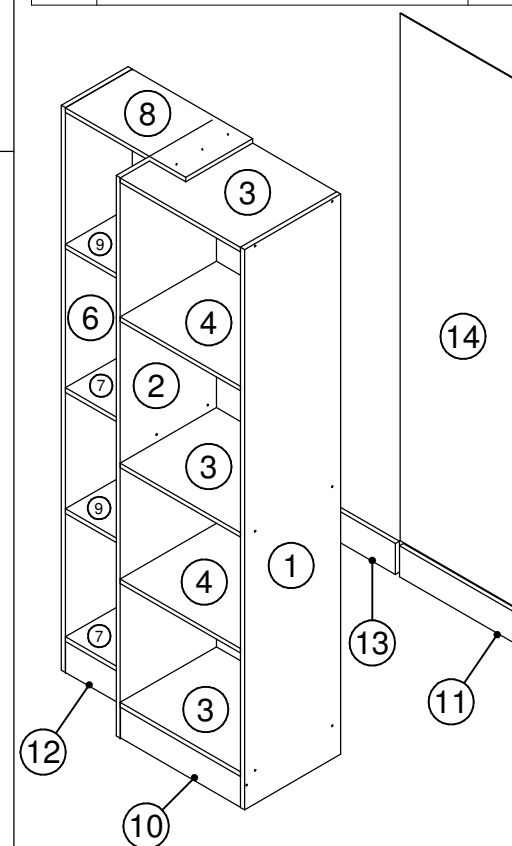
Nº	Descrição	Dimensão	Quant.
01	Lat Esq/Lado Izquierdo	1815x360x15	01
02	Lat Dir/Lado Derecho	1815x360x15	01
03	Tampo Base/Parte Superior De La Base	450x360x15	03
04	Prat Movel/Estante Móvil	450x360x15	02
05	Porta/Puerta	1704x465x15	01
06	Lat Esq Menor/Lado Izquierdo Más Pequeño	1830x250x15	01
07	Tampo Base Menor/Parte Superior De La Base Más Pequeña	300x250x15	02
08	Tampo Sup/Parte Superior	450x250x15	01
09	Prat Movel Menor/Estante Móvi Más Pequeño	300x250x15	02
10	Rodape Frontal/Zócalo Frontal	450x100x15	01
11	Rodape Traseiro/Zócalo Trasero	450x100x15	01
12	Rodape Fron Menor/Rodapié Delantero Más Pequeño	300x100x15	01
13	Rodape Tras Menor/Rodapié Trasero Más Pequeño	300x100x15	01
14	Costa/Costa	1708x474x03	01

## Ferramentas Necessárias Herramientas Necesarias



Antes de montar seu móvel, leia cuidadosamente o Manual de Instruções e o mantenha para futuras consultas.  
**OBRIGADO.**

Antes de montar sus muebles, lea cuidadosamente el Manual de instrucciones y guárdelo para futuras referencias.  
**GRACIAS**



Rev.: 00 - 10/06/2021

