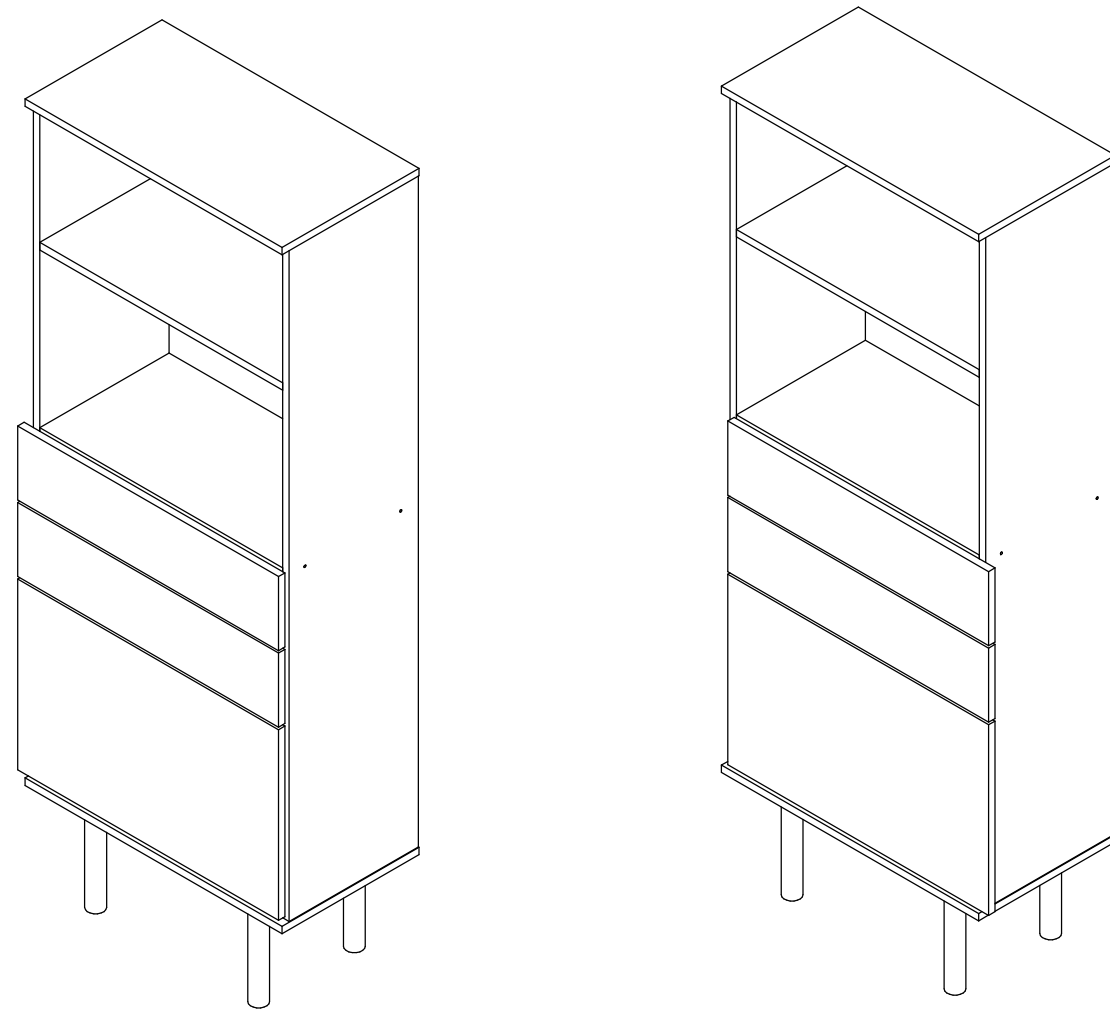

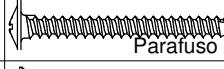
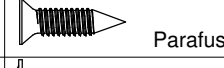
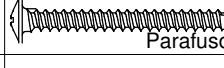
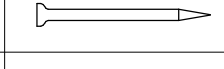
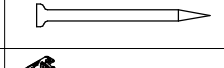

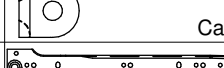
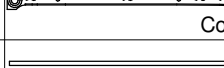
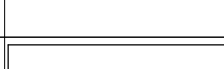
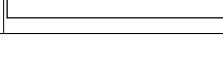


0736 Biblioteca 2 Gavetas

Instruções de Montagem Assembly Instructions / Instrucciones de Montaje

01

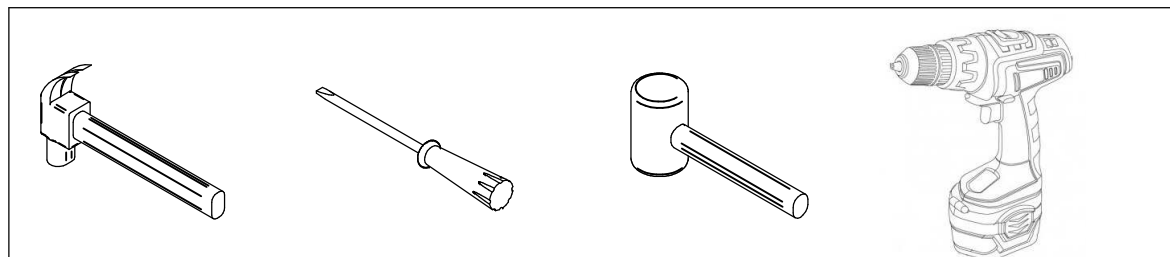


REF	Lista de ferragens Hardware list Lista de materiales	QNT
A	 Cavilha 6 x 30	24
B	 Parafuso Flange 3,5 x 40	08
C	 Parafuso chato 3,5x14	48
D	 Parafuso Flange 5x50	04
E	 Prego 10 x 10	65
F	 Prego 13 x 15	08
G	 Dobradiça	02
H	 Cantoneira 20x20	12
I	 Corrediça 300mm	02
J	 Perfil H	01
K	 Pé 180mm	04

Lista de peças / Parts lists / Lista de piezas

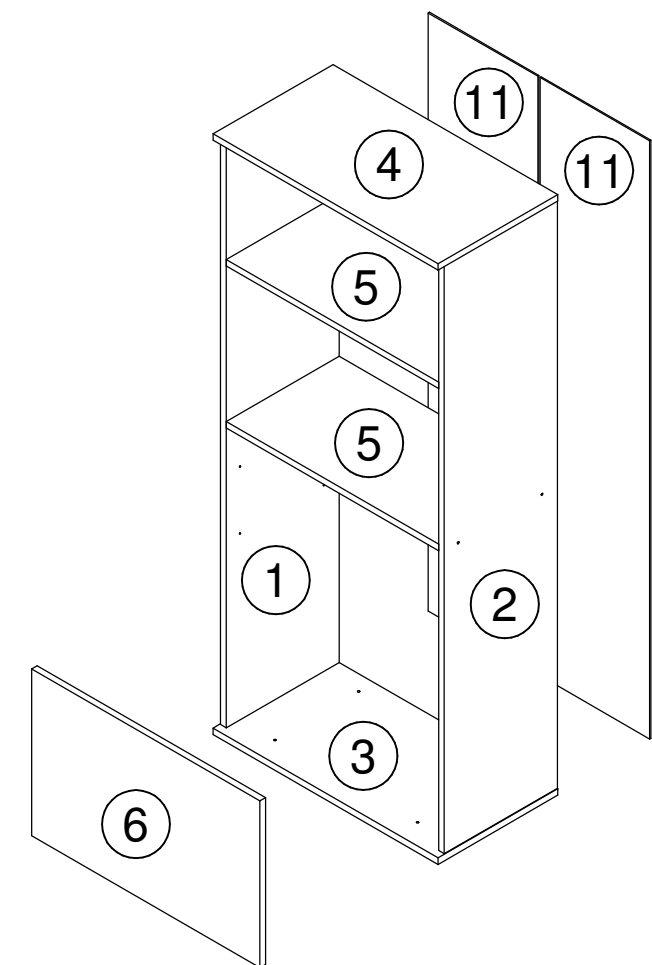
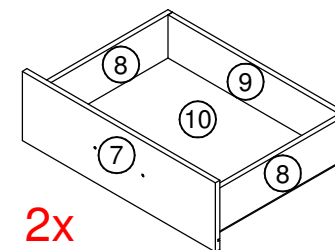
Nº	Descrição	Dimensão	Quant.
01	Lat Esq/Lado Izquierdo	1360x302x15	01
02	Lat Dir/Lado Derecho	1360x302x15	01
03	Base/Base	601x320x15	01
04	Tampo/Cubrir	601x320x15	01
05	Prateleira Fixa/Estante Fijo	568x302x15	02
06	Porta/Puerta	610x386x15	01
07	Frente Gaveta/Frente del Cajón	610x150x15	02
08	Lateral Gaveta/Cajón Lateral	280x100x12	04
09	Costa Gaveta/Costa del Cajón	513x100x15	02
10	Fundo Gaveta/Fondo del Cajón	542x279x03	02
11	Costa/Costa	1384x293x03	02

Ferramentas Necessárias Herramientas Necesarias

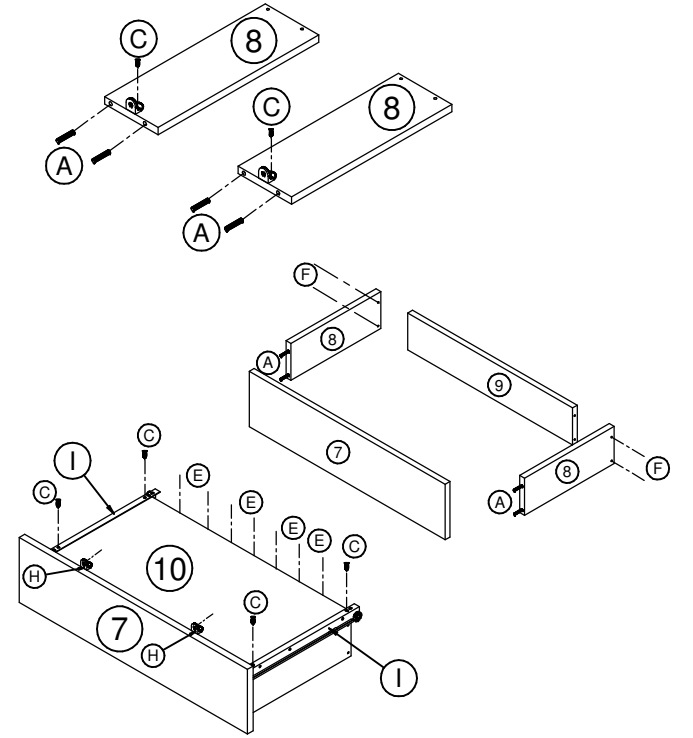
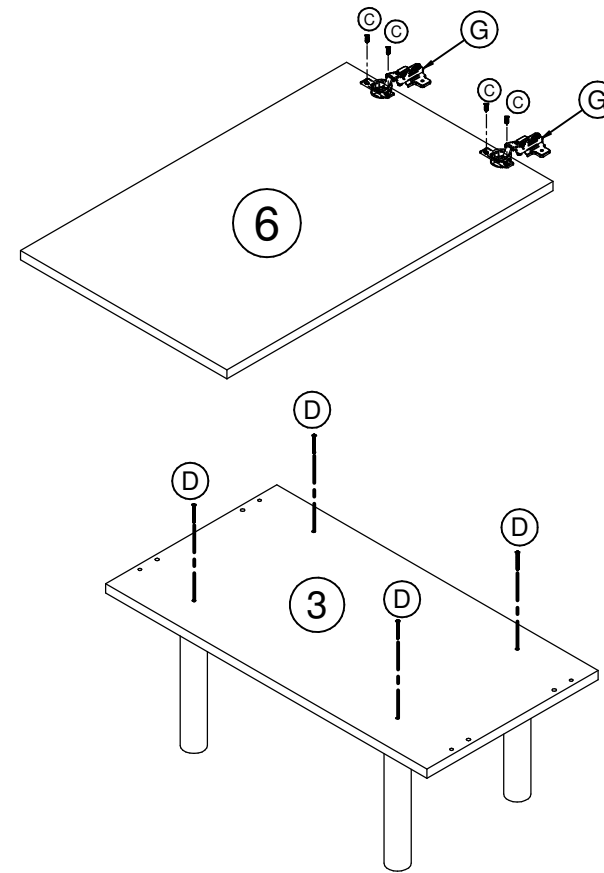
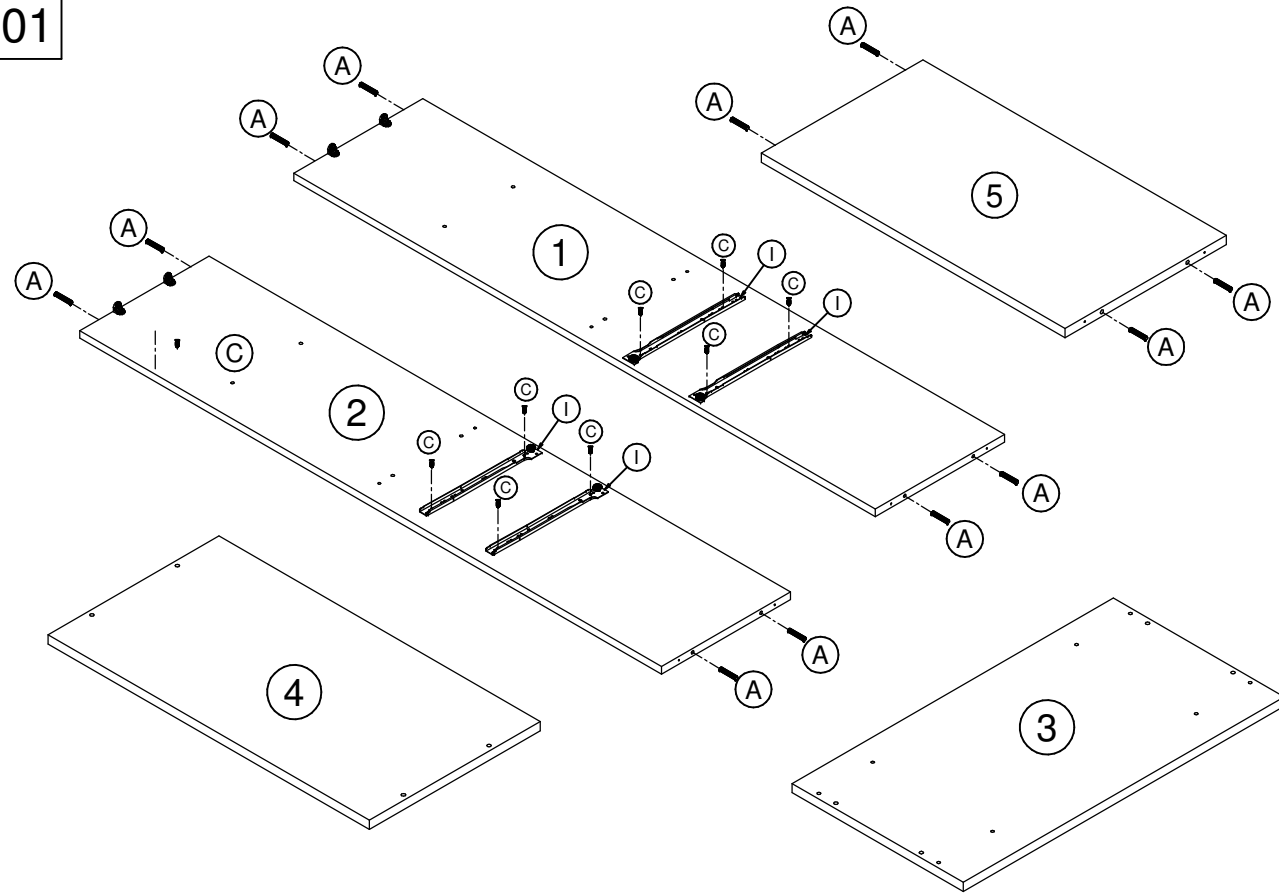


Antes de montar seu móvel, leia cuidadosamente o Manual de Instruções e o mantenha para futuras consultas. OBRIGADO.

Antes de pegar él móvil, por favor lea el manual de instrucciones y consérvelo para consultas futiras. Gracias.

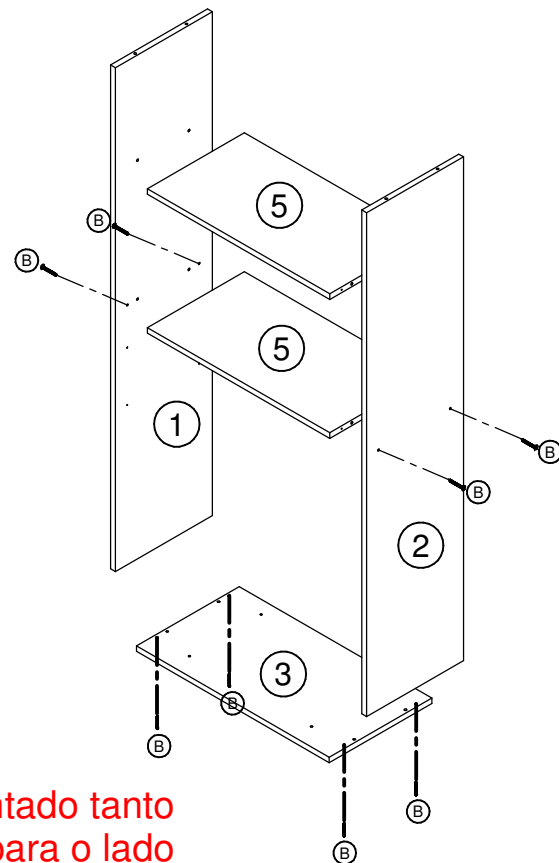


01



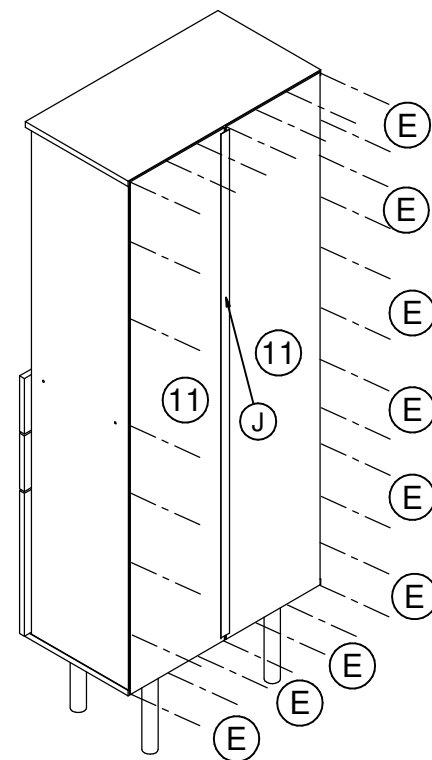
"A montagem das Gavetas e Porta, podem ser tanto para direita ou para Esquerda"

02



"O Móvel pode ser montado tanto para, o lado direito ou para o lado Esquerdo"

03



04

