

Armário para Banheiro c/ Espelho - ARM6003

*Armario para Baño c/ Espejo - ARM6003*

# Informação Útil

## Recomendações importantes:

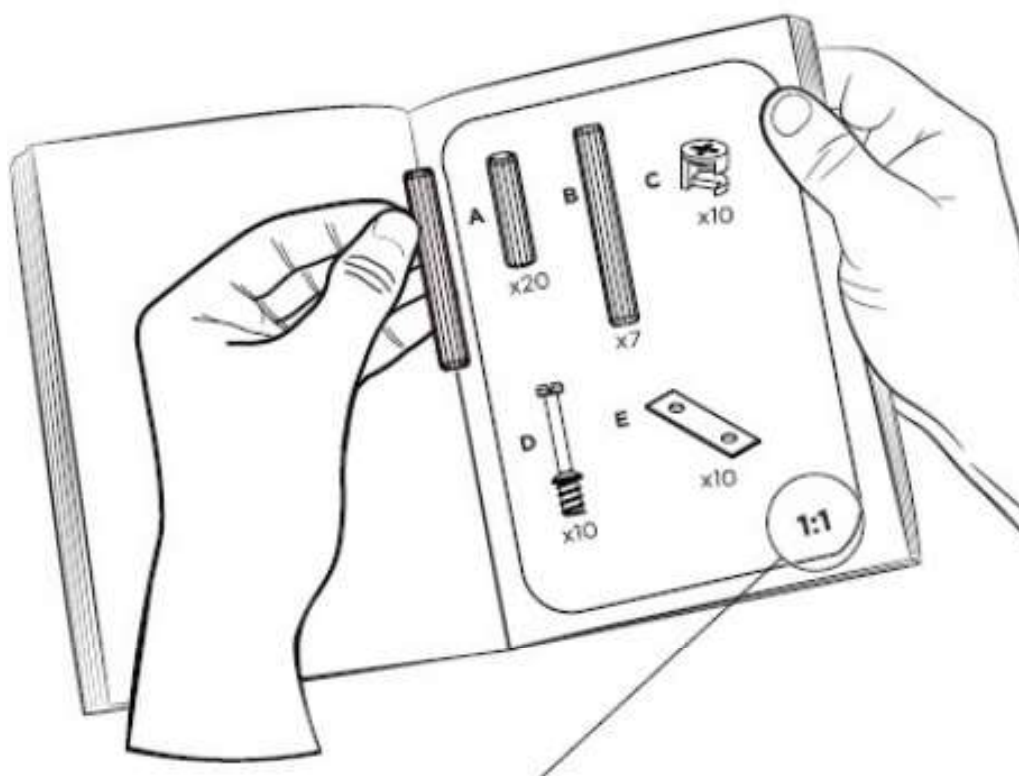
- Examine e verifique todas as peças antes de iniciar a montagem;
- Recomenda-se montar o móvel exatamente conforme mostrado neste manual de montagem;
- A montadora será responsável por seguir as instruções de montagem contidas neste manual, essenciais para garantir a correta estruturação do móvel;
- Use apenas pano úmido e sabão neutro para limpar os móveis;
- Para preservar o seu produto, não coloque objetos quentes ou materiais químicos diretamente sobre os móveis;
- Em caso de dúvidas sobre a montagem, entre em contato pelo e-mail ([contato@appuntomoveis.com.br](mailto:contato@appuntomoveis.com.br)) ou WhatsApp: +55 (54) 98401-6394.

# Información útil

## Recomendaciones importantes:

- Examine y verifique todas las piezas antes de comenzar el montaje;
- Se recomienda montar los muebles exactamente como se muestra en este manual de montaje;
- El montador será responsable de seguir las instrucciones de montaje contenidas en este manual, imprescindibles para asegurar la correcta estructuración del mueble;
- Utilice solo un paño húmedo y jabón neutro para limpiar los muebles;
- Para conservar su producto, no coloque objetos calientes ni materiales químicos directamente sobre los muebles;
- En caso de dudas sobre el montaje, contáctenos por correo electrónico ([contato@appuntomoveis.com.br](mailto:contato@appuntomoveis.com.br)) o WhatsApp: +55 (54) 98401-6394.





## **ATENÇÃO!**

As peças mostradas em nossos manuais sempre tem as mesmas proporções das reais.

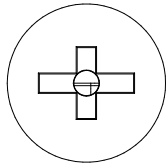
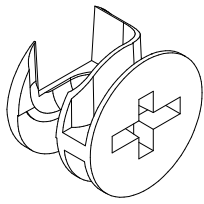
Se surgir alguma dúvida durante as etapas de montagem, recomendamos que você coloque as ferragens ao lado do desenho e verifique antes de prosseguir.

## **ATENCIÓN!**

Las piezas que se muestran en nuestros manuales siempre tiene las mismas proporciones que los reales.

Si surge alguna duda durante las etapas de montaje, le recomendamos que coloque el hardware junto al dibujo y lo verifique antes de continuar.

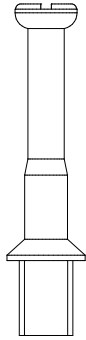
**A**



x8

TAMBOR MINIFIX

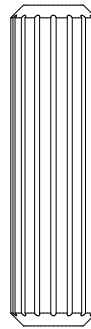
**B**



x8

PARAFUSO MINIFIX

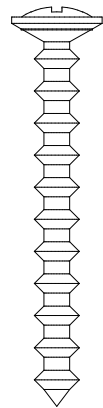
**C**



x6

CAVILHA Ø8X30

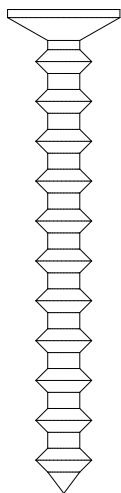
**D**



x9

PARAFUSO AUTO ATARR.  
Ø4X45 CF

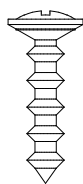
**E**



x4

PARAFUSO AUTO ATARR.  
Ø5X60 CC

**F**



x8

PARAFUSO AUTO ATARR.  
Ø3,5X14 CF

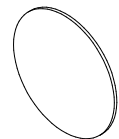
**G**



x4

BUCHA Ø8

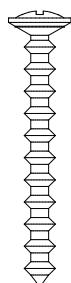
**H**



x8

ADESIVO TAPA  
FURO Ø20

**I**



x2

PARAFUSO Ø3,5X25 CF  
PLASTIC

**J**

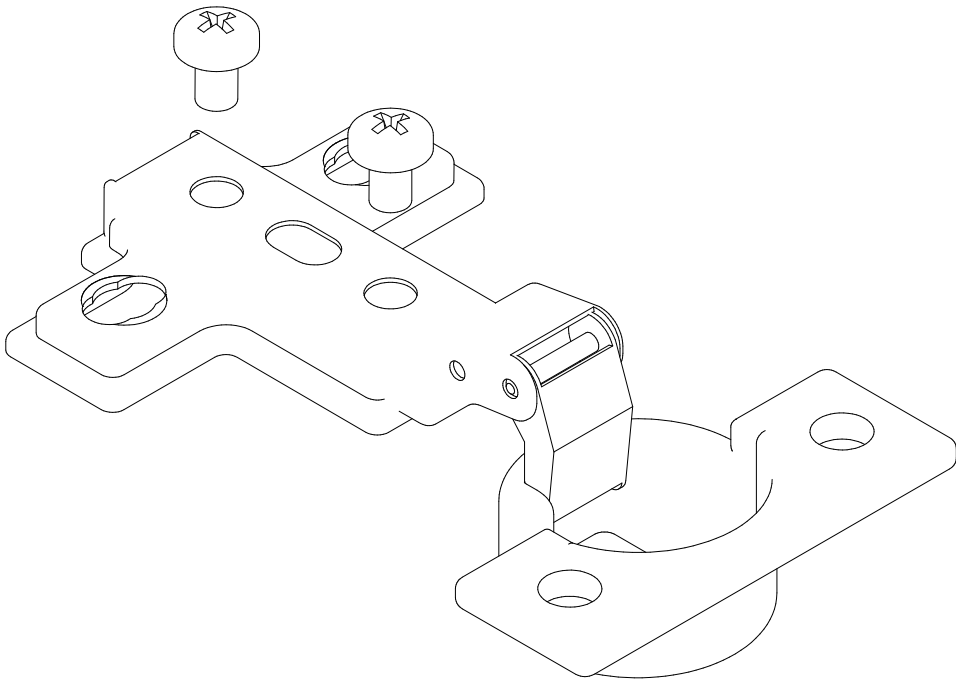


x4

FITA DUPLA FACE  
50x10 MM

1:1

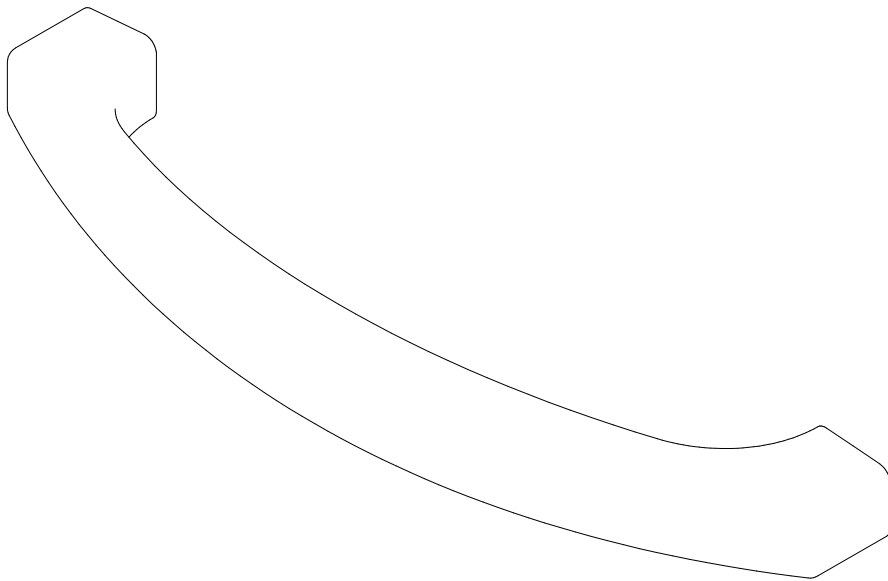
**K**



**x2**

DOBRADIÇA RETA CANECO Ø26

**L**



**x1**

PUXADOR 86 CROMADO FOSCO

**1:1**

## LISTA DE PEÇAS / LISTA DE PIEZAS

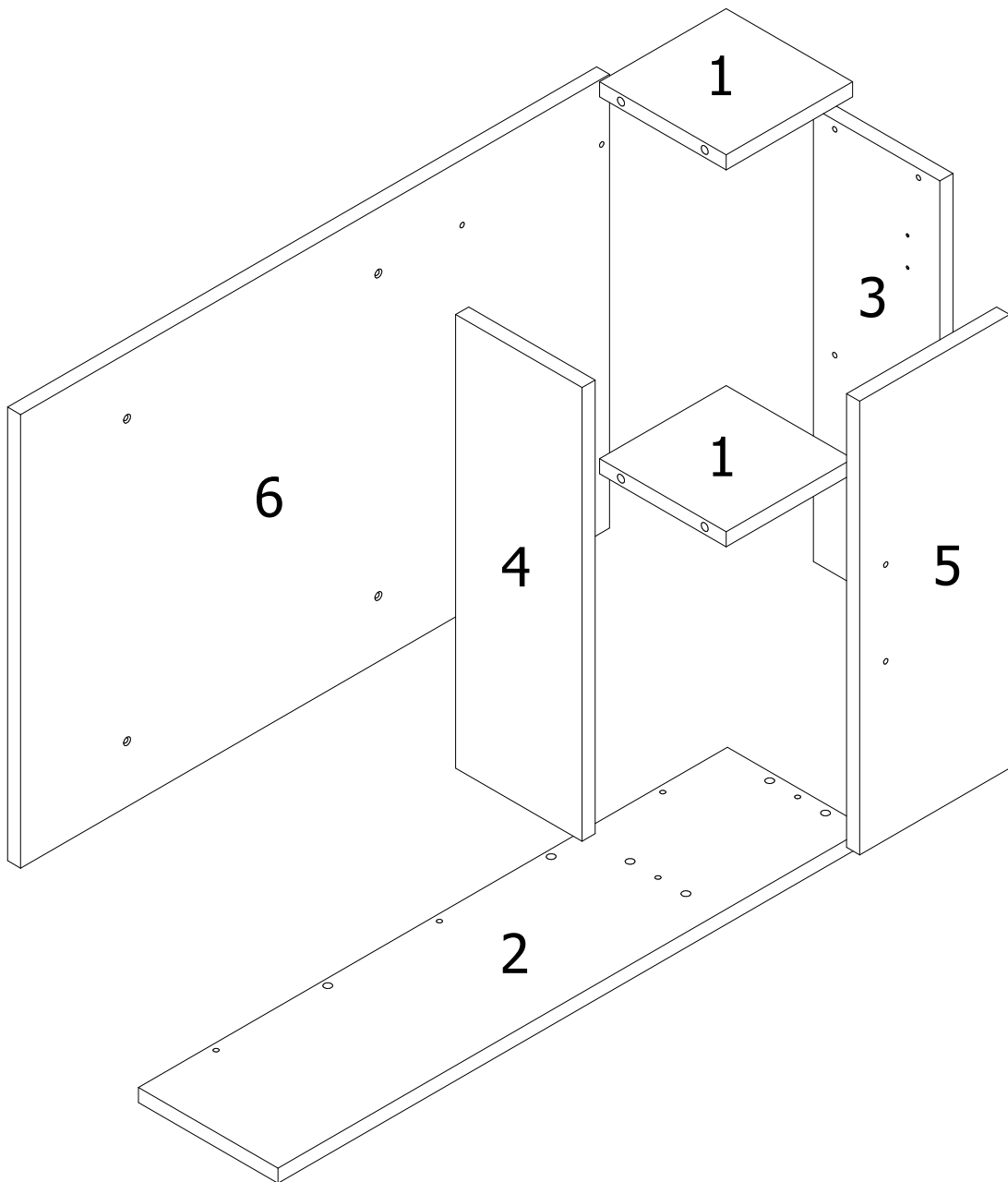
Item	Código	Nome	Dimensão	Qtd.
1	1001033	Tampo	145x145x15mm	2
2	1004034	Prateleira	675x160x15mm	1
3	1003062	Lateral Direita	450x145x15mm	1
4	1003063	Lateral Esquerda	450x145x15mm	1
5	1007017	Porta	450x172x15mm	1
6	1006038	Fundo	675x450x15mm	1

### **ATENÇÃO!**

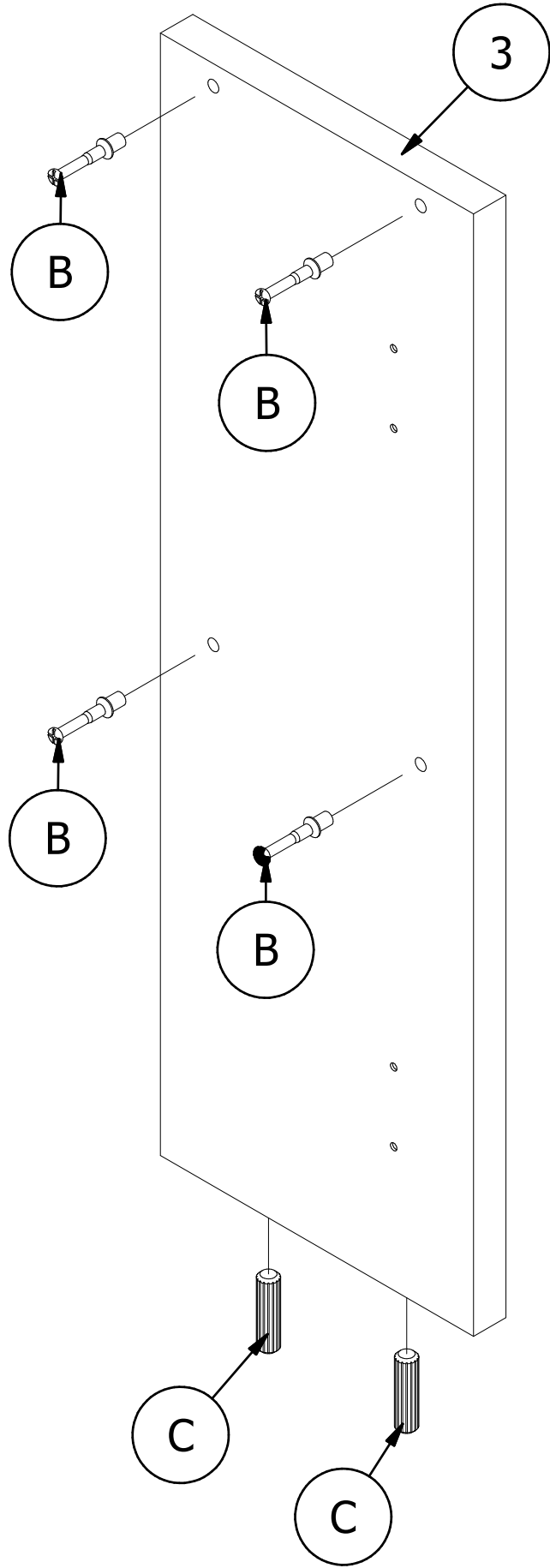
AO SOLICITAR ASSISTÊNCIA TÉCNICA DE ALGUMA PEÇA, INDIQUE O CÓDIGO DA COLUNA "CÓDIGO" NO PEDIDO!

### **¡ATENCIÓN!**

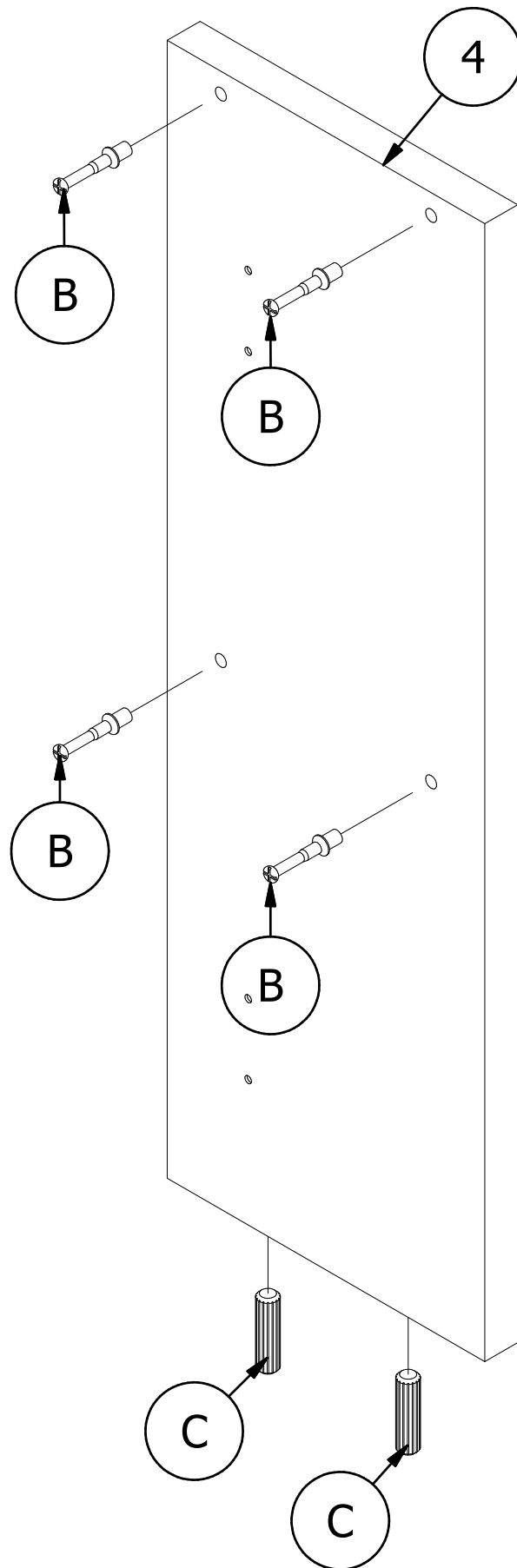
¡AL SOLICITAR ASISTENCIA TÉCNICA PARA CUALQUIER PIEZA, INDIQUE EL CÓDIGO DE LA COLUMNA "CÓDIGO" EN EL PEDIDO!



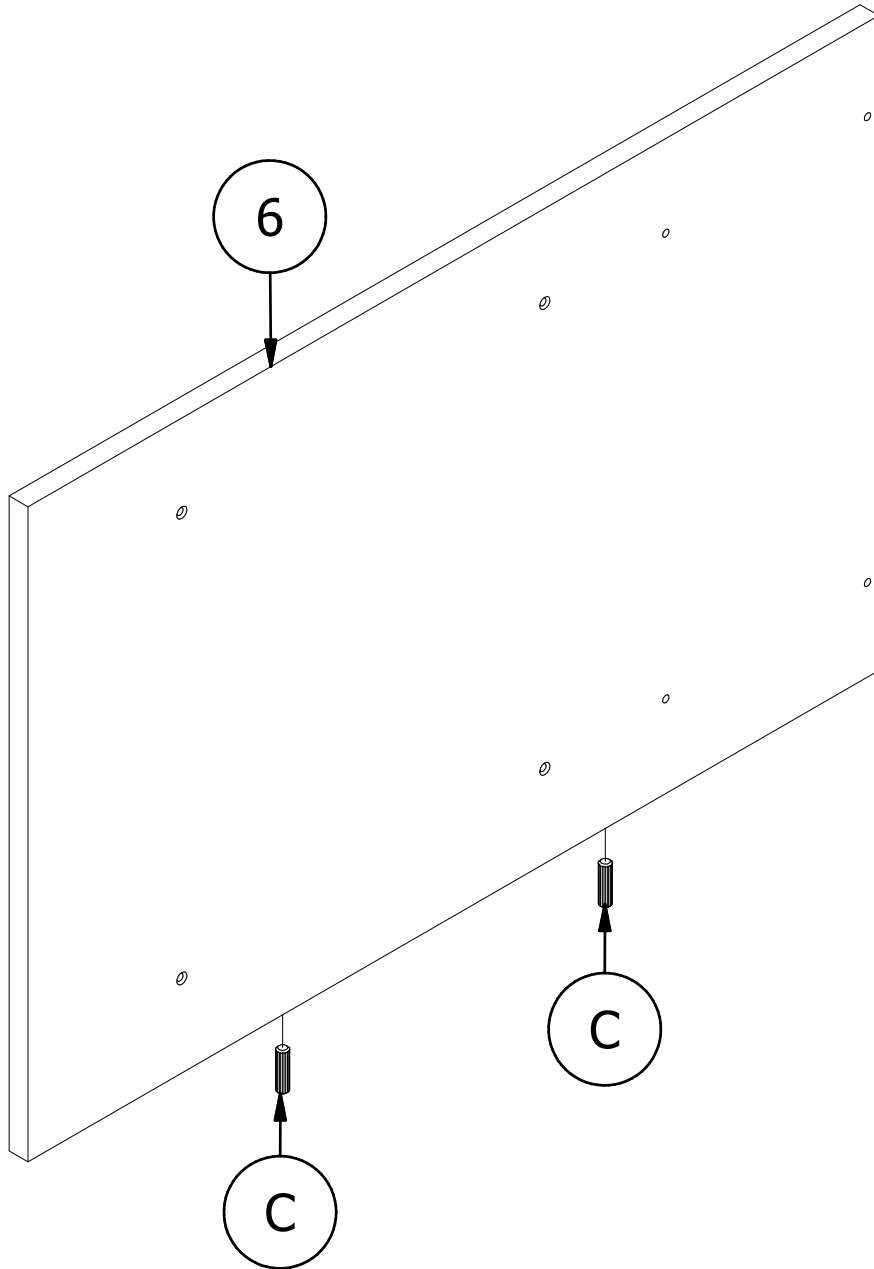
10



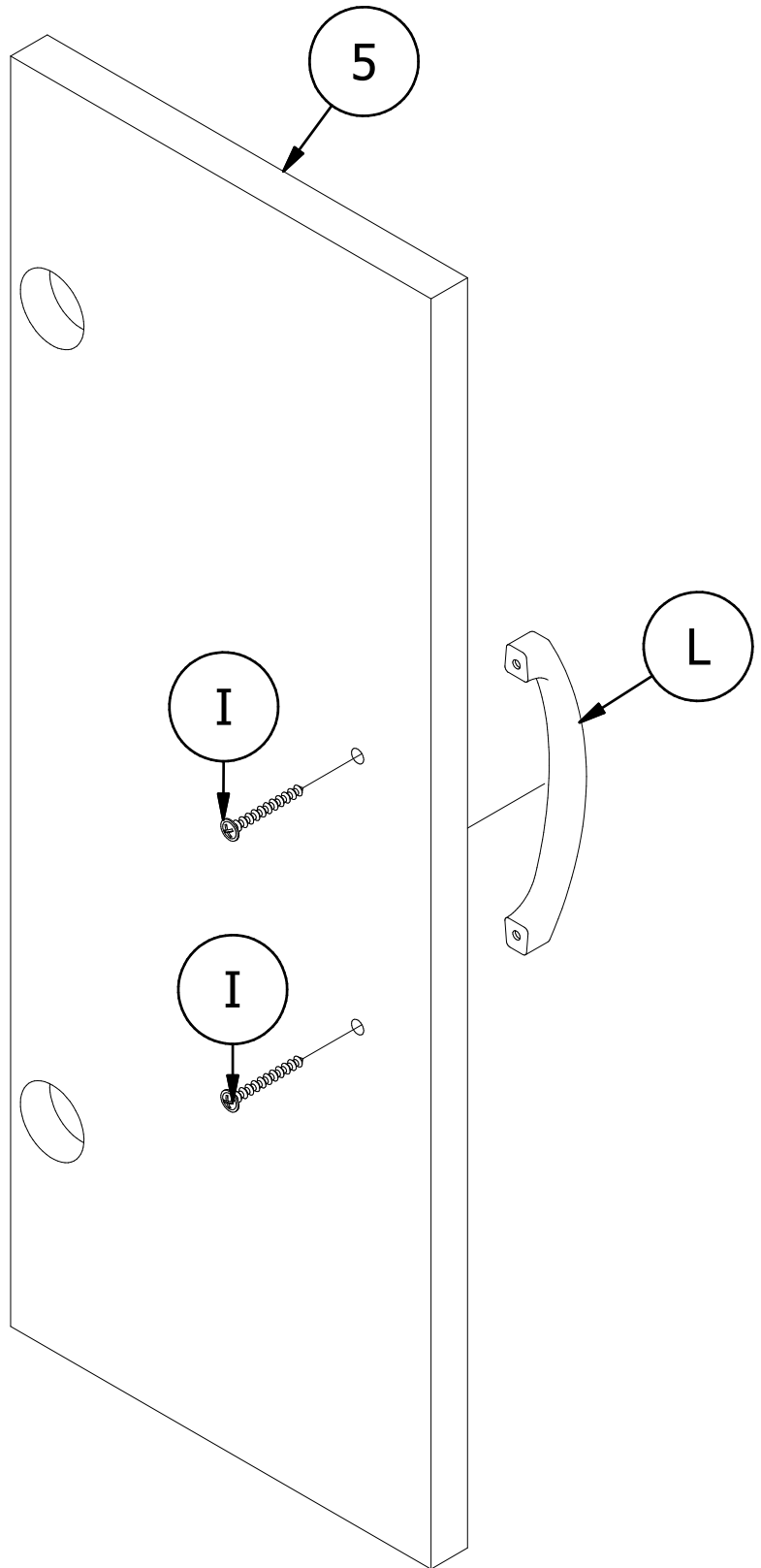
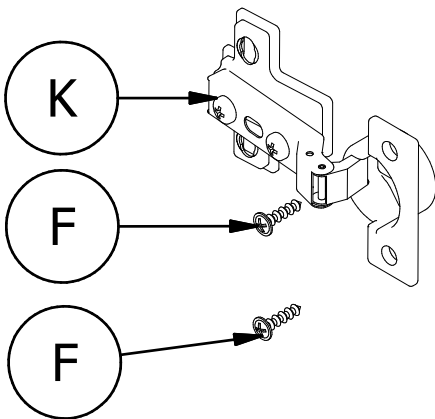
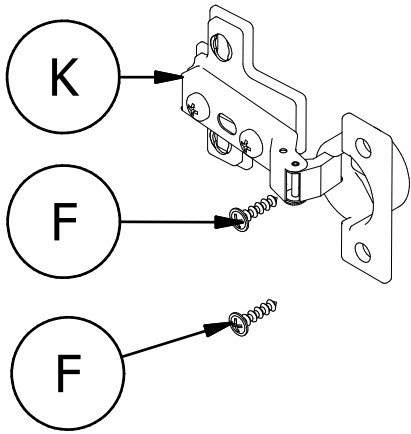
20



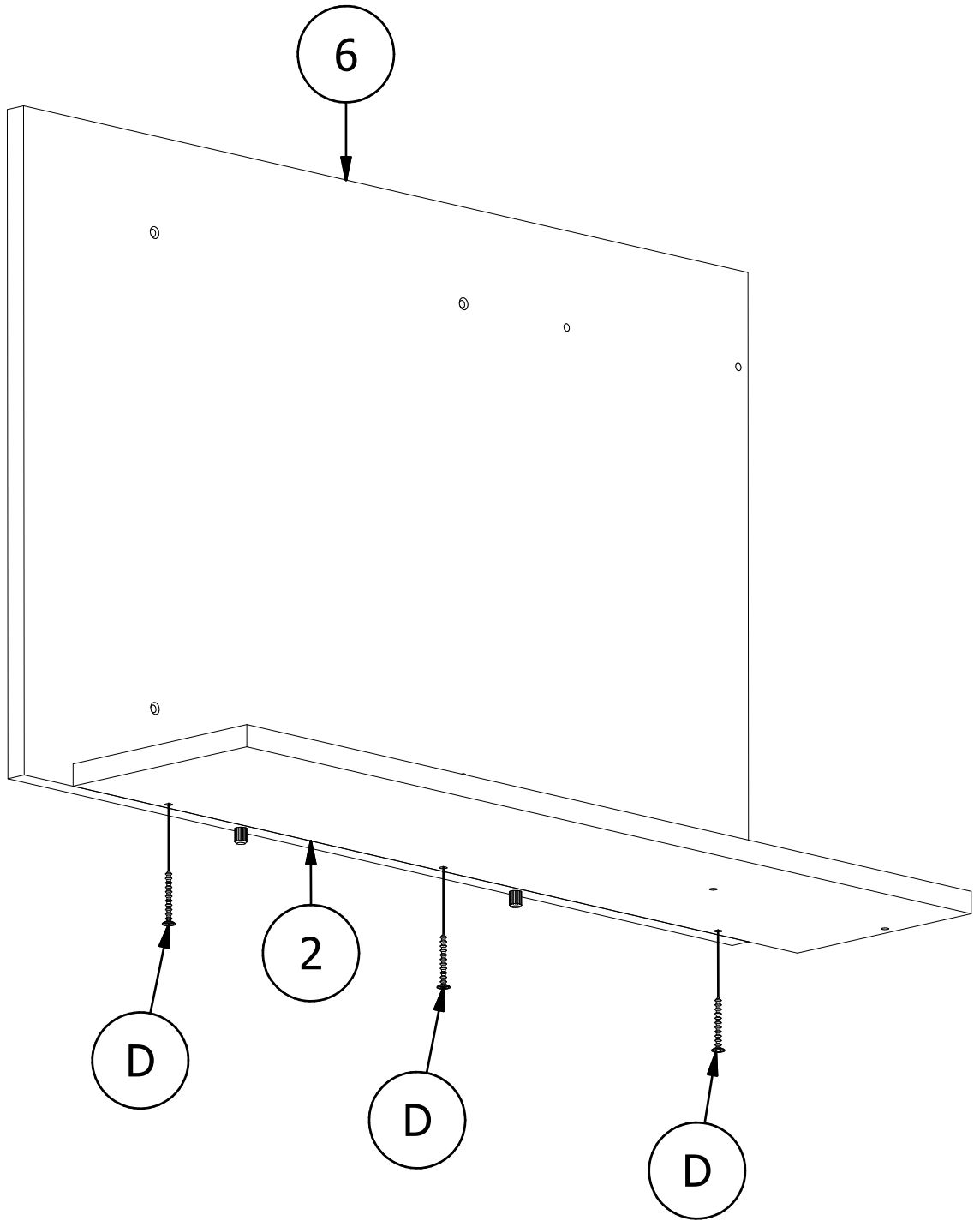
30



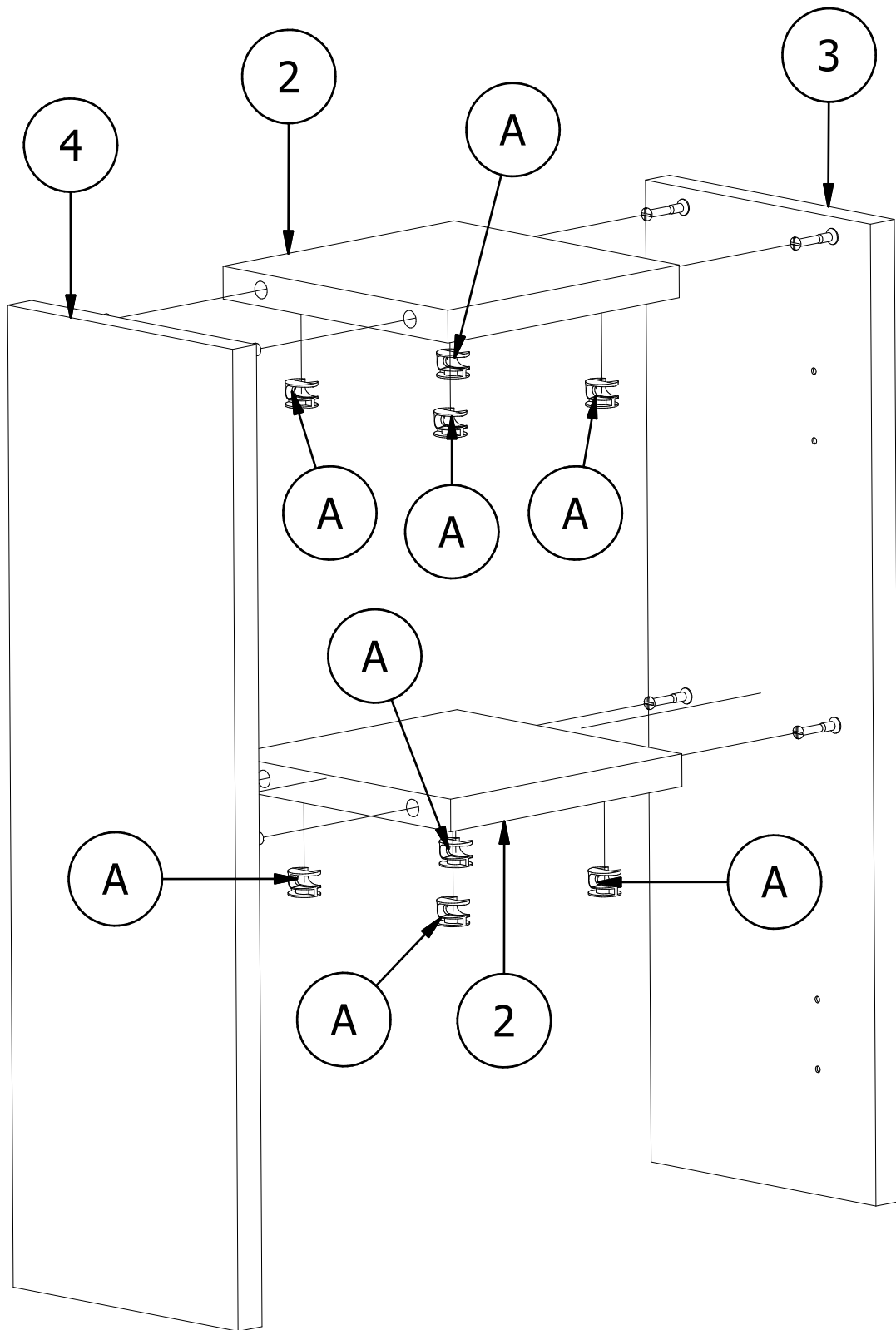
40



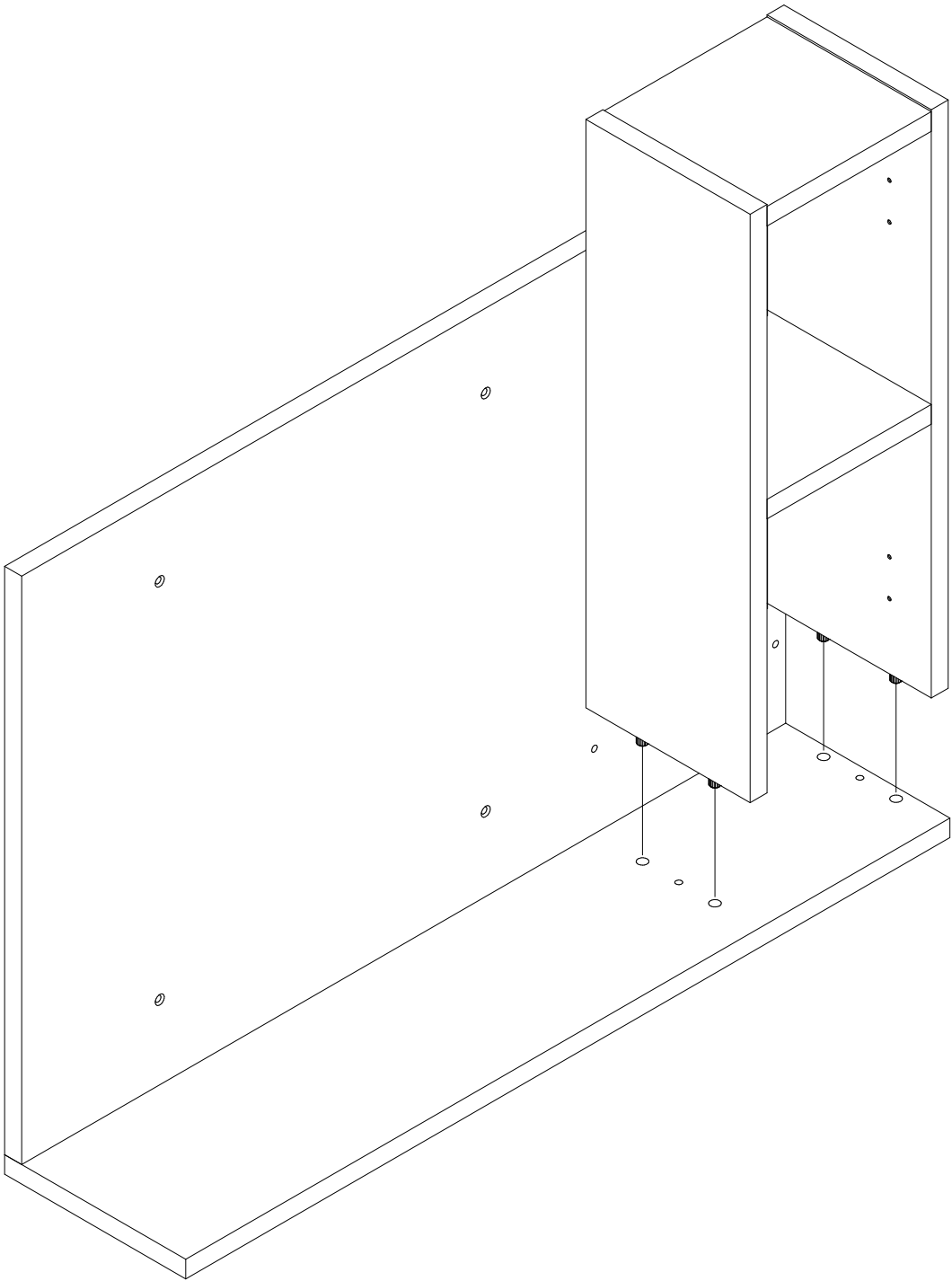
50



6°

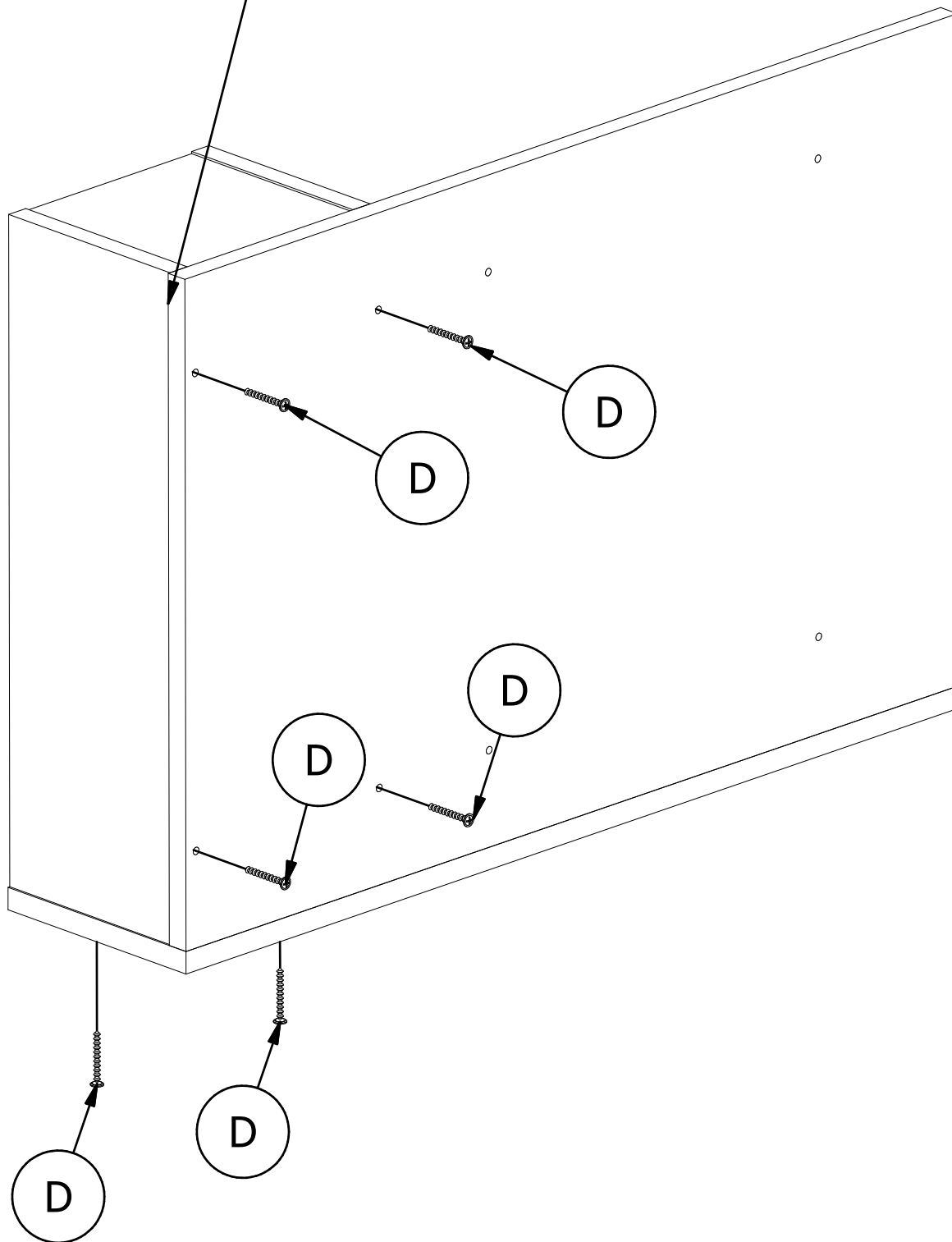


70

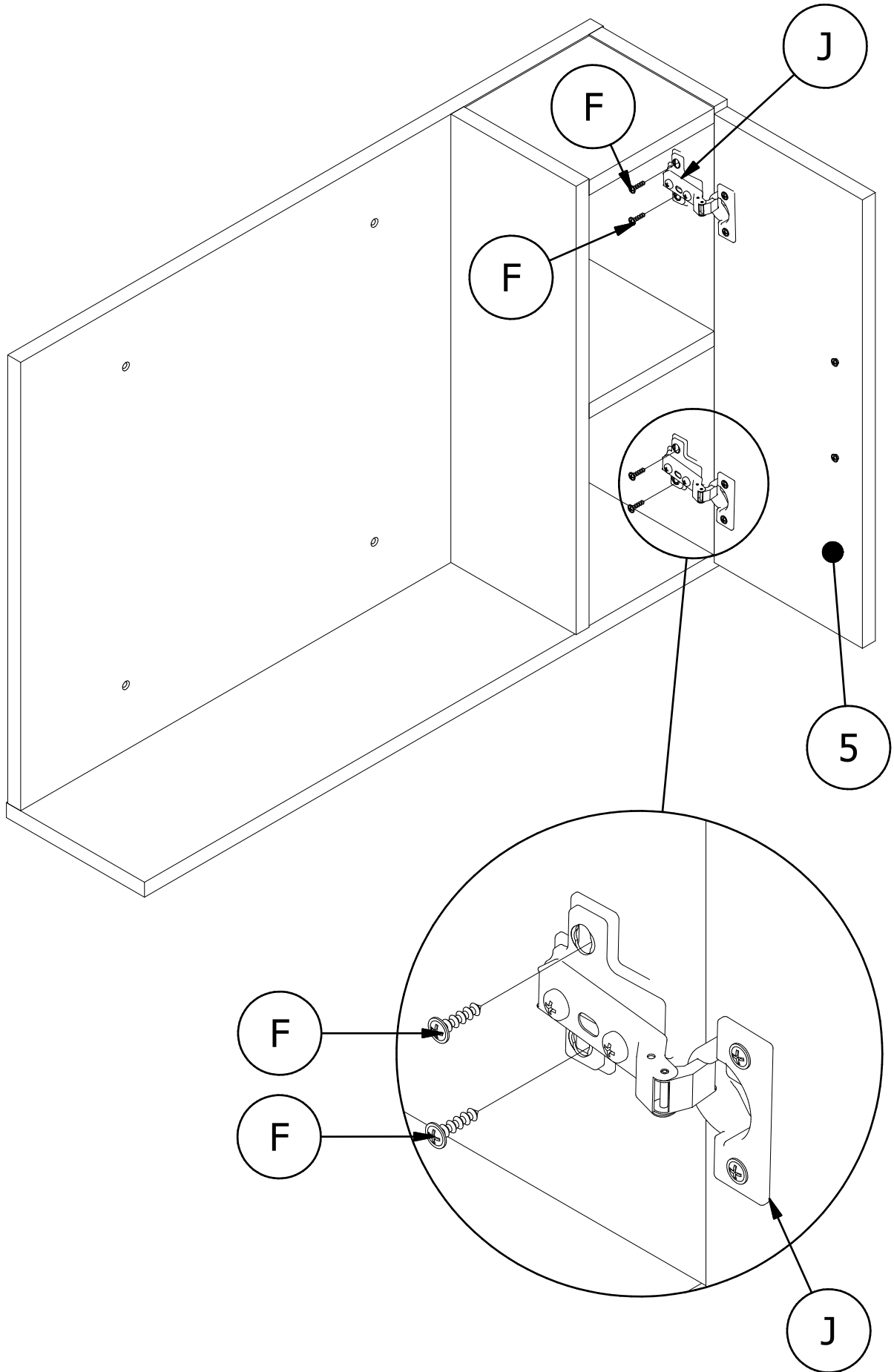


80

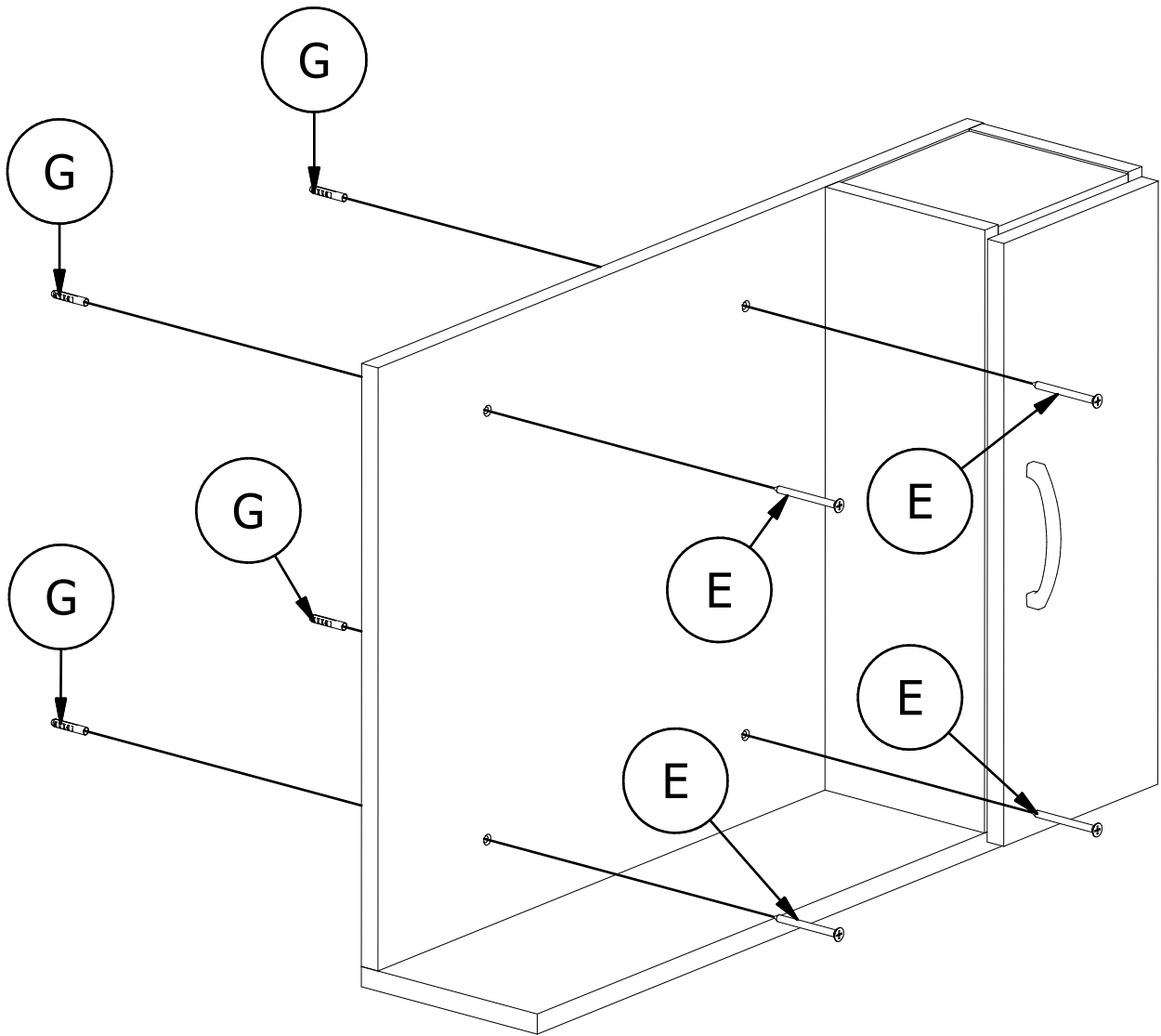
ALINHAR LATERAL COM O FUNDO  
ANTES DE FIXAR OS PARAFUSOS!



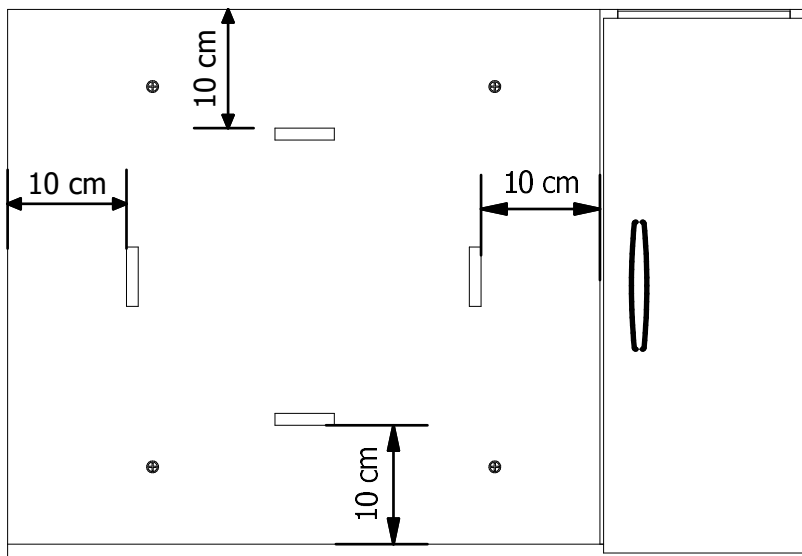
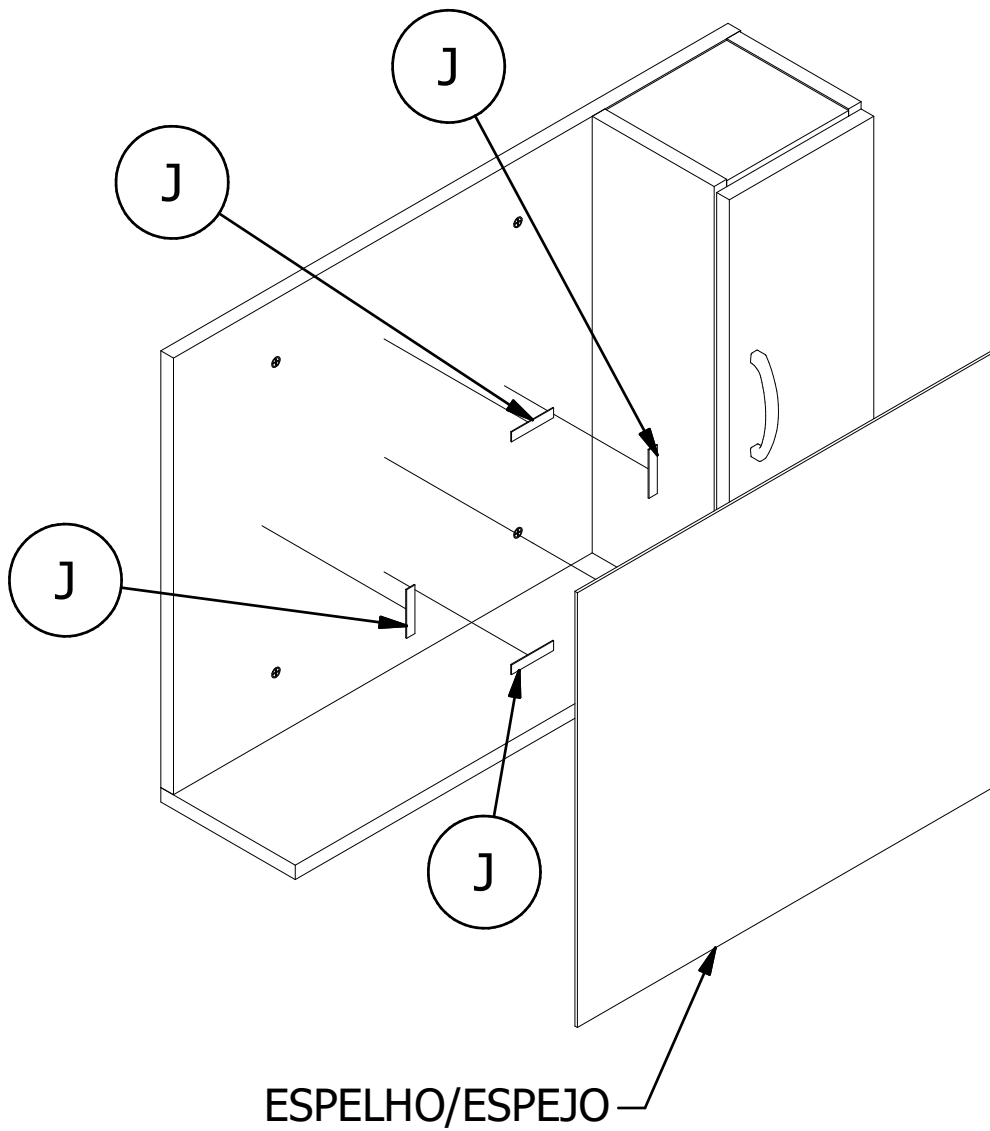
90

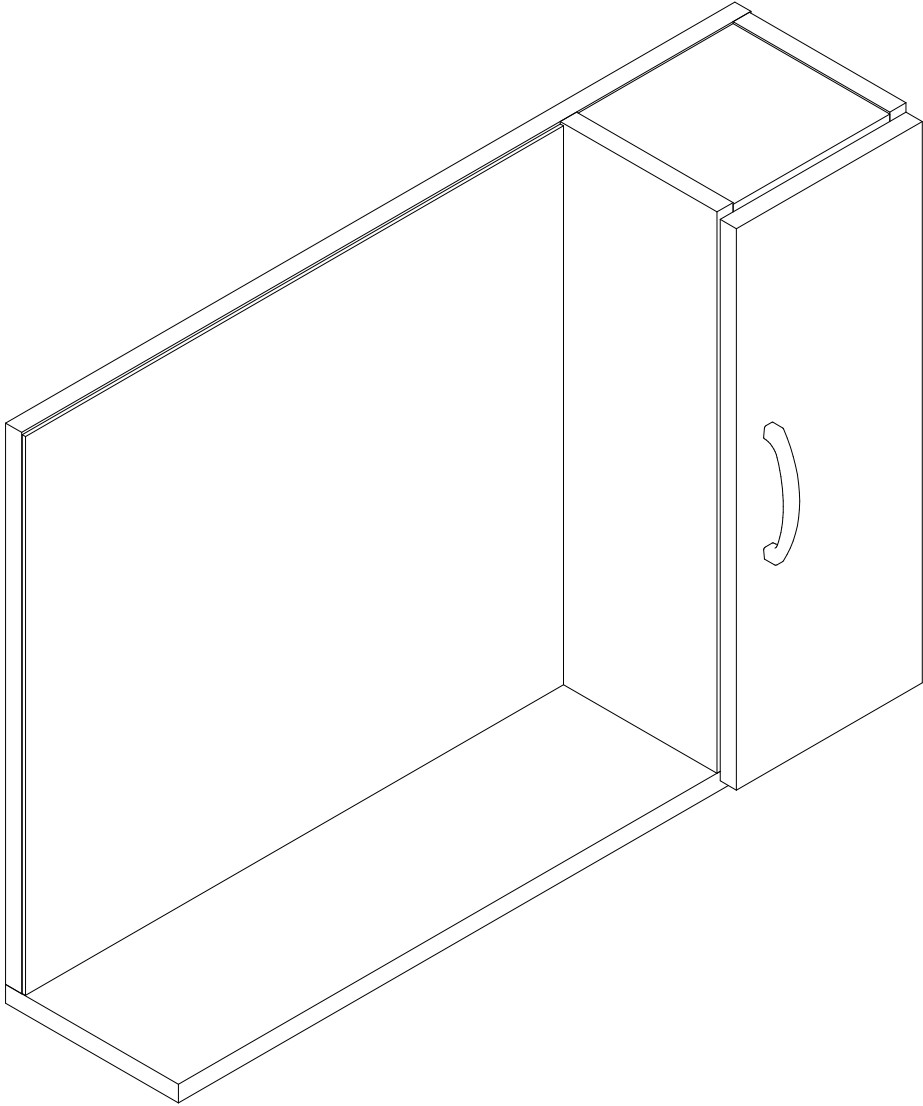


10°



# 110





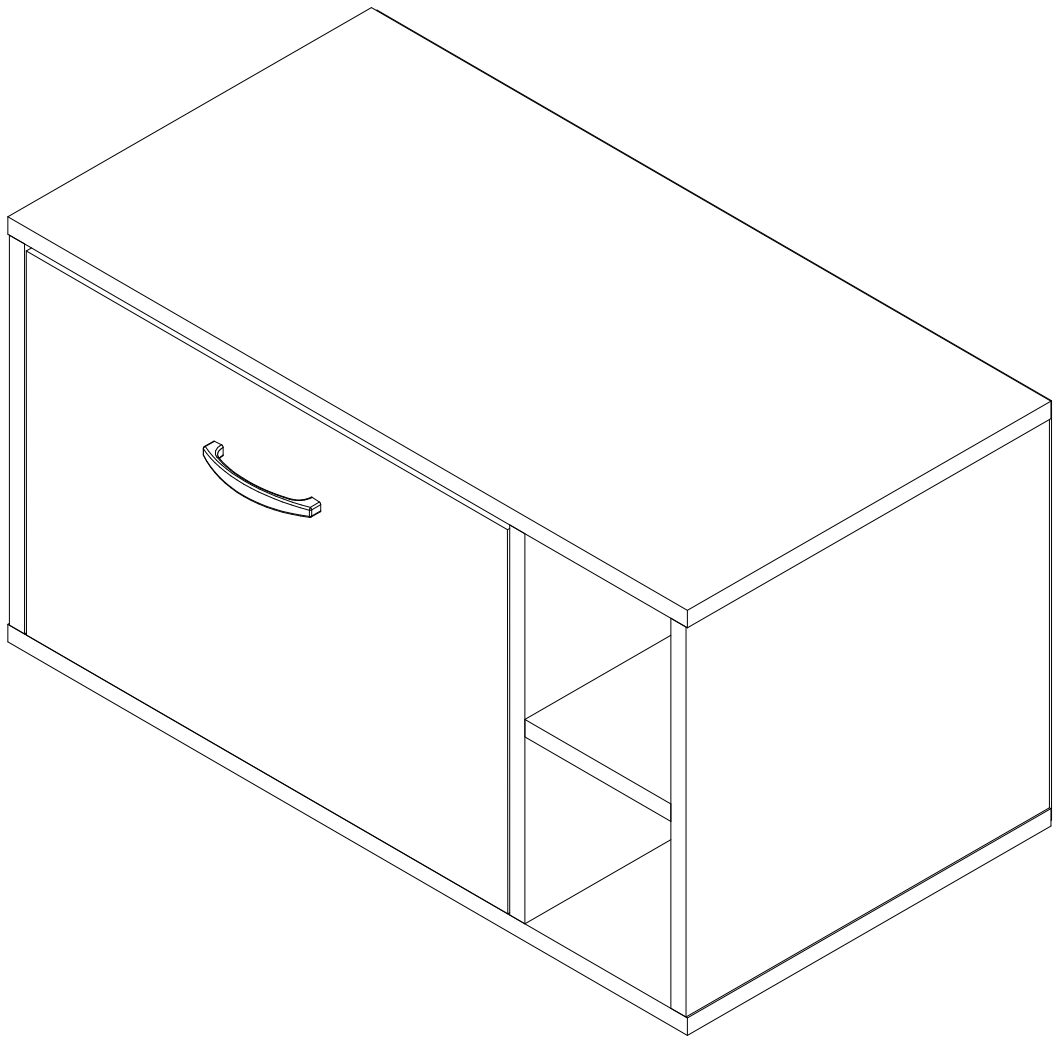


**V.01**



/appuntomoveis @appuntomoveis

[www.appuntomoveis.com.br](http://www.appuntomoveis.com.br)



Gabinete para Banheiro - BAC6000

*Armario para Baño - BAC6000*

# Informação Útil

## Recomendações importantes:

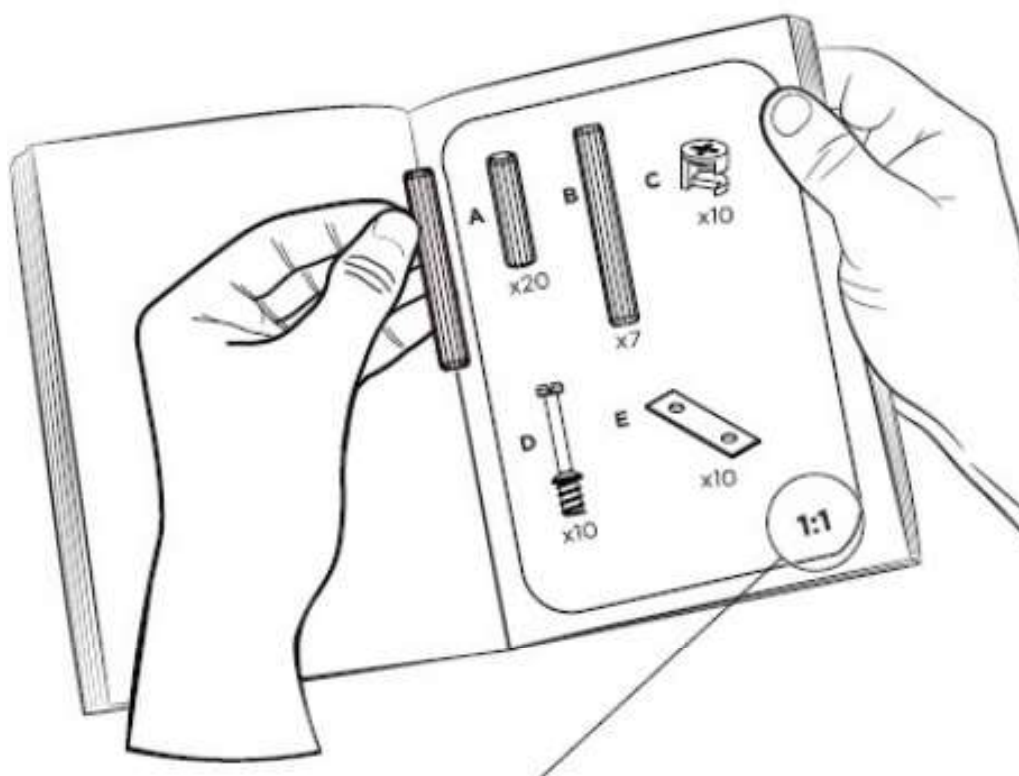
- Examine e verifique todas as peças antes de iniciar a montagem;
- Recomenda-se montar o móvel exatamente conforme mostrado neste manual de montagem;
- A montadora será responsável por seguir as instruções de montagem contidas neste manual, essenciais para garantir a correta estruturação do móvel;
- Use apenas pano úmido e sabão neutro para limpar os móveis;
- Para preservar o seu produto, não coloque objetos quentes ou materiais químicos diretamente sobre os móveis;
- Em caso de dúvidas sobre a montagem, entre em contato pelo e-mail (contato@appuntomoveis.com.br) ou WhatsApp: +55 (54) 98401-6394.

# Información útil

## Recomendaciones importantes:

- Examine y verifique todas las piezas antes de comenzar el montaje;
- Se recomienda montar los muebles exactamente como se muestra en este manual de montaje;
- El montador será responsable de seguir las instrucciones de montaje contenidas en este manual, imprescindibles para asegurar la correcta estructuración del mueble;
- Utilice solo un paño húmedo y jabón neutro para limpiar los muebles;
- Para conservar su producto, no coloque objetos calientes ni materiales químicos directamente sobre los muebles;
- En caso de dudas sobre el montaje, contáctenos por correo electrónico (contato@appuntomoveis.com.br) o WhatsApp: +55 (54) 98401-6394.





## **ATENÇÃO!**

As peças mostradas em nossos manuais sempre tem as mesmas proporções das reais.

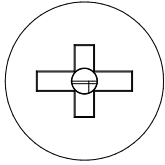
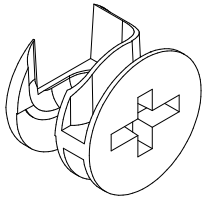
Se surgir alguma dúvida durante as etapas de montagem, recomendamos que você coloque as ferragens ao lado do desenho e verifique antes de prosseguir.

## **ATENCIÓN!**

Las piezas que se muestran en nuestros manuales siempre tiene las mismas proporciones que los reales.

Si surge alguna duda durante las etapas de montaje, le recomendamos que coloque el hardware junto al dibujo y lo verifique antes de continuar.

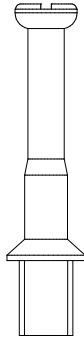
**A**



x6

TAMBOR MINIFIX

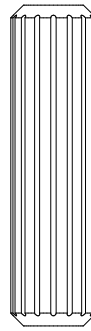
**B**



x6

PARAFUSO MINIFIX

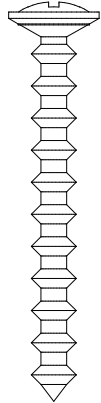
**C**



x16

CAVILHA Ø8X30

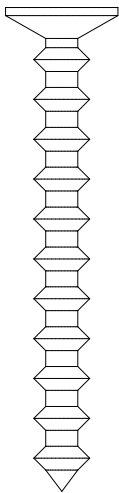
**D**



x6

PARAFUSO AUTO ATARR.  
Ø4X45 CF

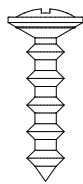
**E**



x3

PARAFUSO AUTO ATARR.  
Ø5X60 CF

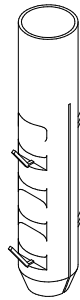
**F**



x14

PARAFUSO AUTO ATARR.  
Ø4X14 CF

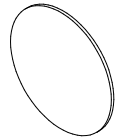
**G**



x3

BUCHA Ø8

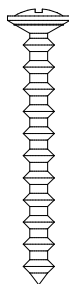
**H**



x6

ADESIVO TAPA  
FURO Ø20

**I**



x2

PARAFUSO Ø3,5X25 CF  
PLASTIC

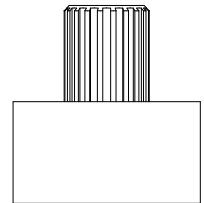
**J**



x18

PREGO Ø1X20

**K**

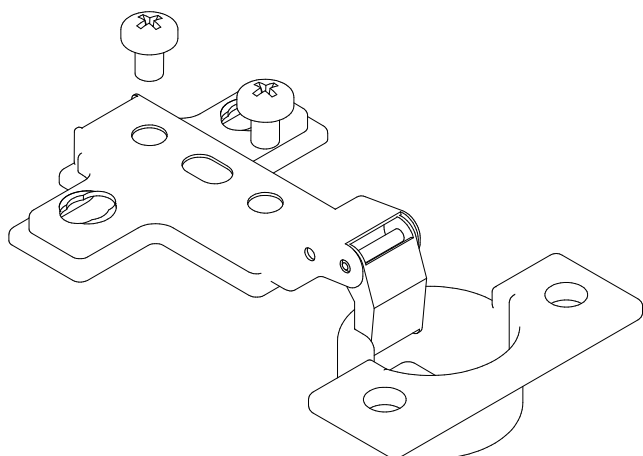


x1

TRAVA PARA PORTA

**1:1**

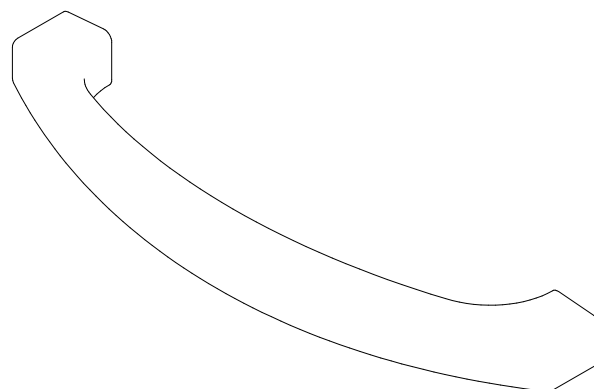
**L**



**x2**

DOBRADIÇA SUPERCURVA  
CANECO Ø26

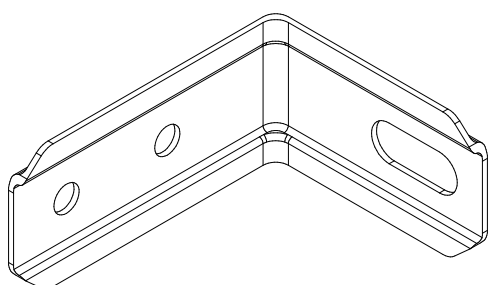
**M**



**x1**

PUXADOR 86  
CROMADO FOSCO

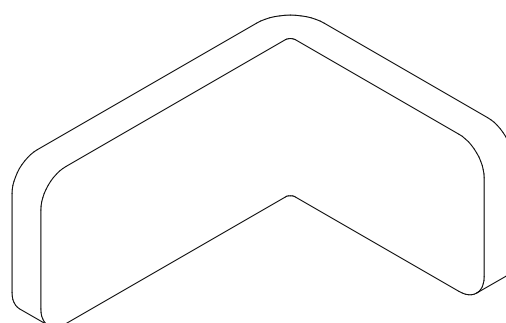
**N**



**x3**

SUPORTE METAL L

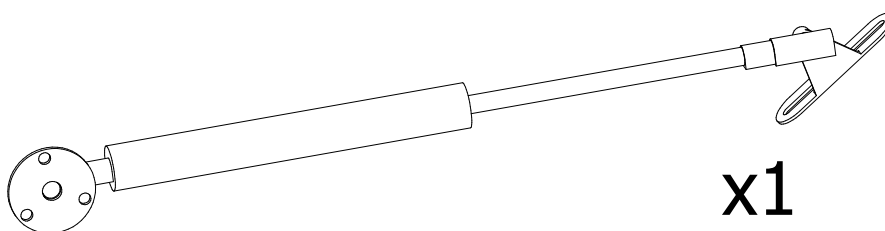
**O**



**x3**

CAPA DOBRÁVEL  
SUPORTE METAL L

**P**



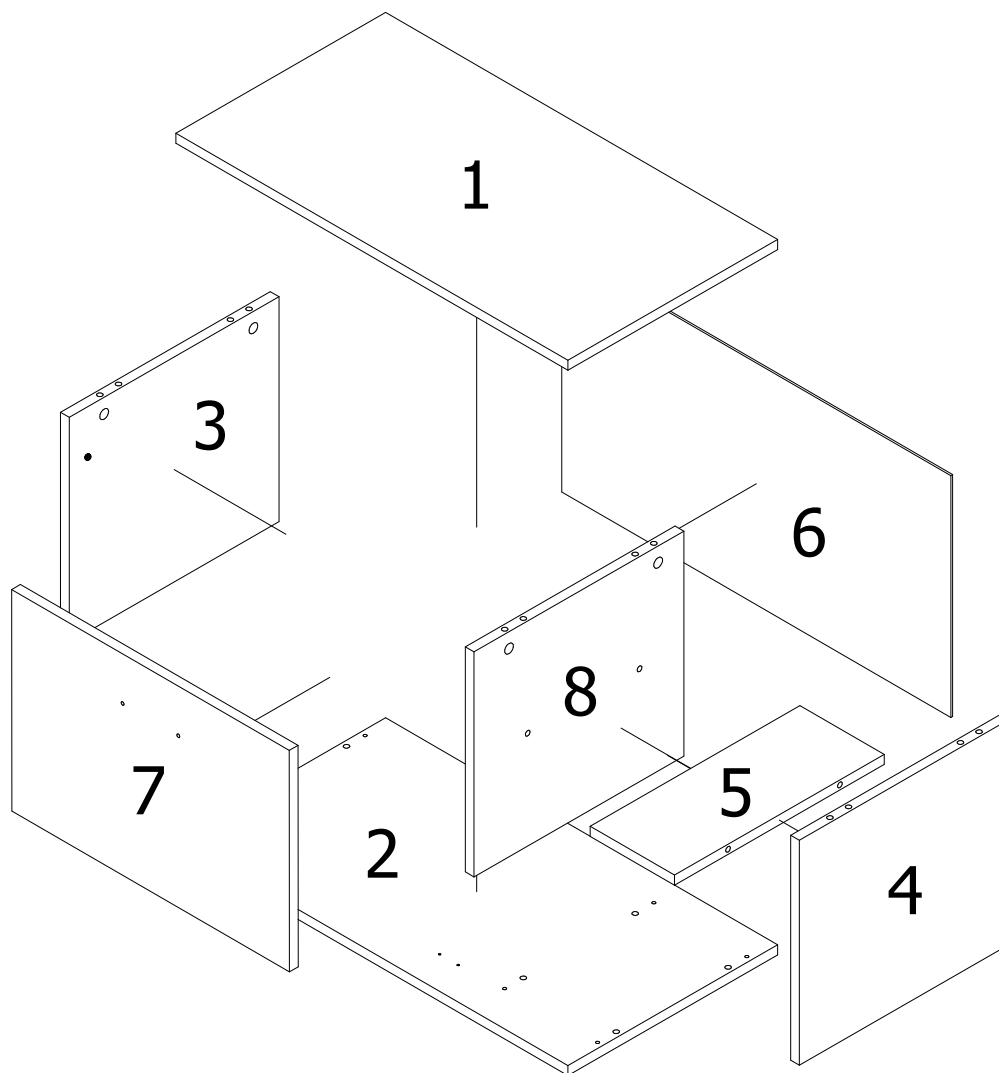
**x1**

CONJUNTO PISTÃO  
FORÇA REVERSA 40N

FERRAGENS MOSTRADAS NESTA PÁGINA NÃO ESTÃO EM TAMANHO REAL

## LISTA DE PEÇAS / LISTA DE PIEZAS

Item	Código	Nome	Dimensão	Qtd.
1	1001036	Tampo	675x360x15mm	1
2	1002027	Base	675x360x15mm	1
3	1003065	Lateral Esquerda	335x360x15mm	1
4	1003066	Lateral Direita	335x360x15mm	1
5	1004035	Prateleira	360x145x15mm	1
6	1006040	Fundo	670x360x3mm	1
7	1007018	Porta	478x330x15mm	1
8	1014015	Divisória	335x360x15mm	1



### **ATENÇÃO!**

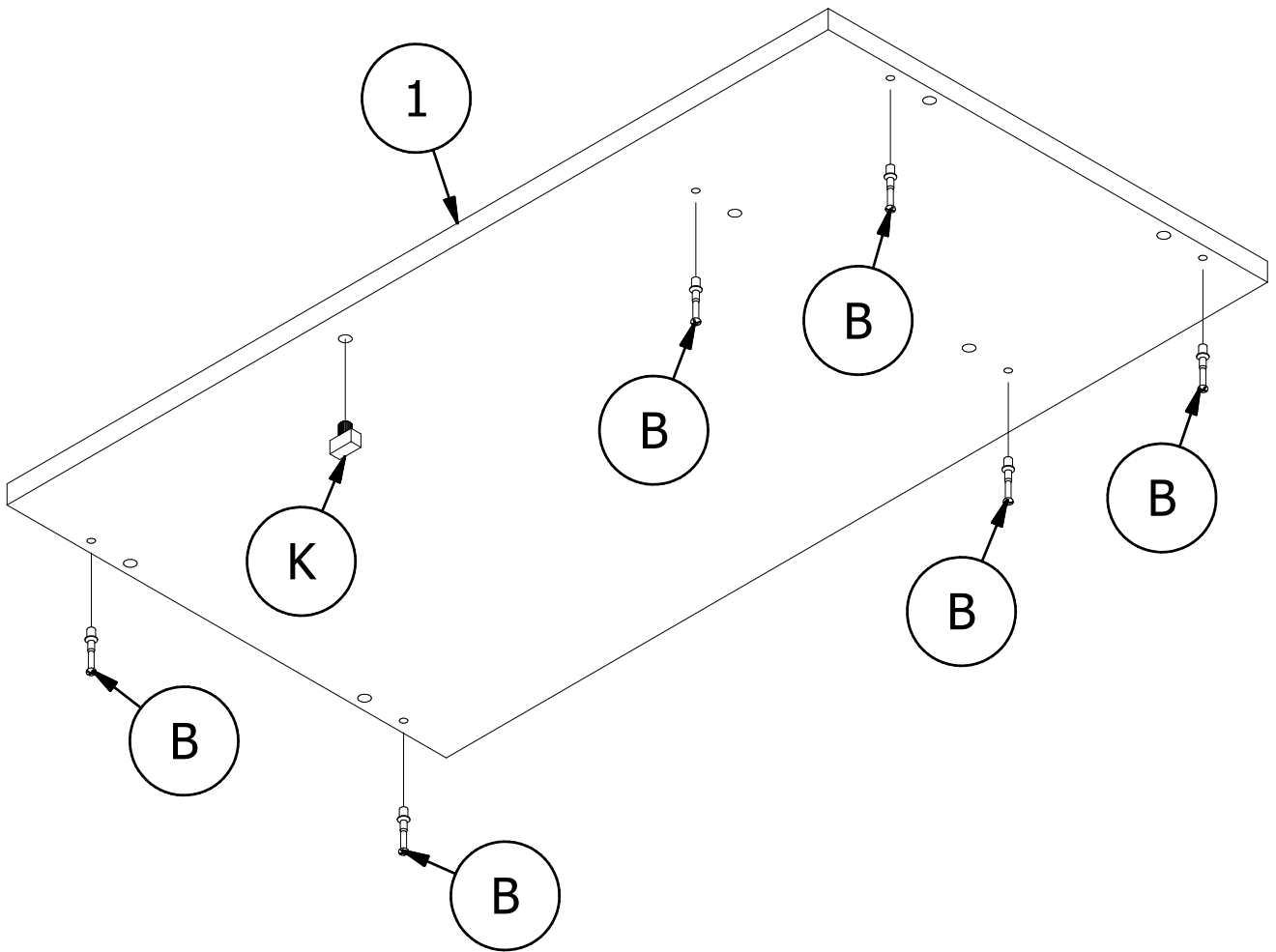
AO SOLICITAR ASSISTÊNCIA TÉCNICA DE ALGUMA PEÇA, INDIQUE O CÓDIGO DA COLUNA "CÓDIGO" NO PEDIDO!

### **¡ATENCIÓN!**

AL SOLICITAR ASISTENCIA TÉCNICA PARA CUALQUIER PIEZA, INDIQUE EL CÓDIGO DE LA COLUMNA "CÓDIGO" EN EL PEDIDO!

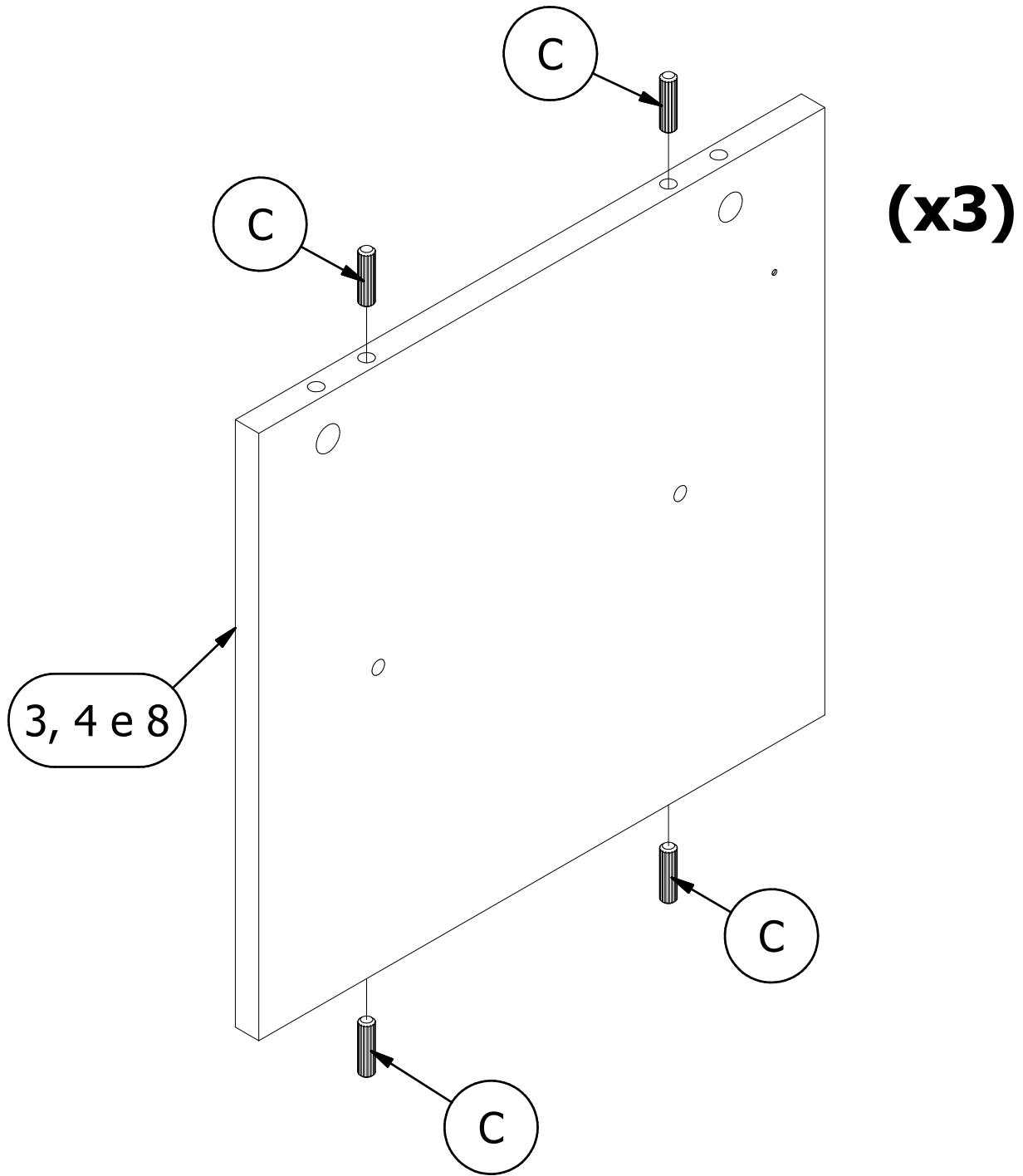
# PRÉ-MONTAGEM/PRE-MONTAJE

## 10



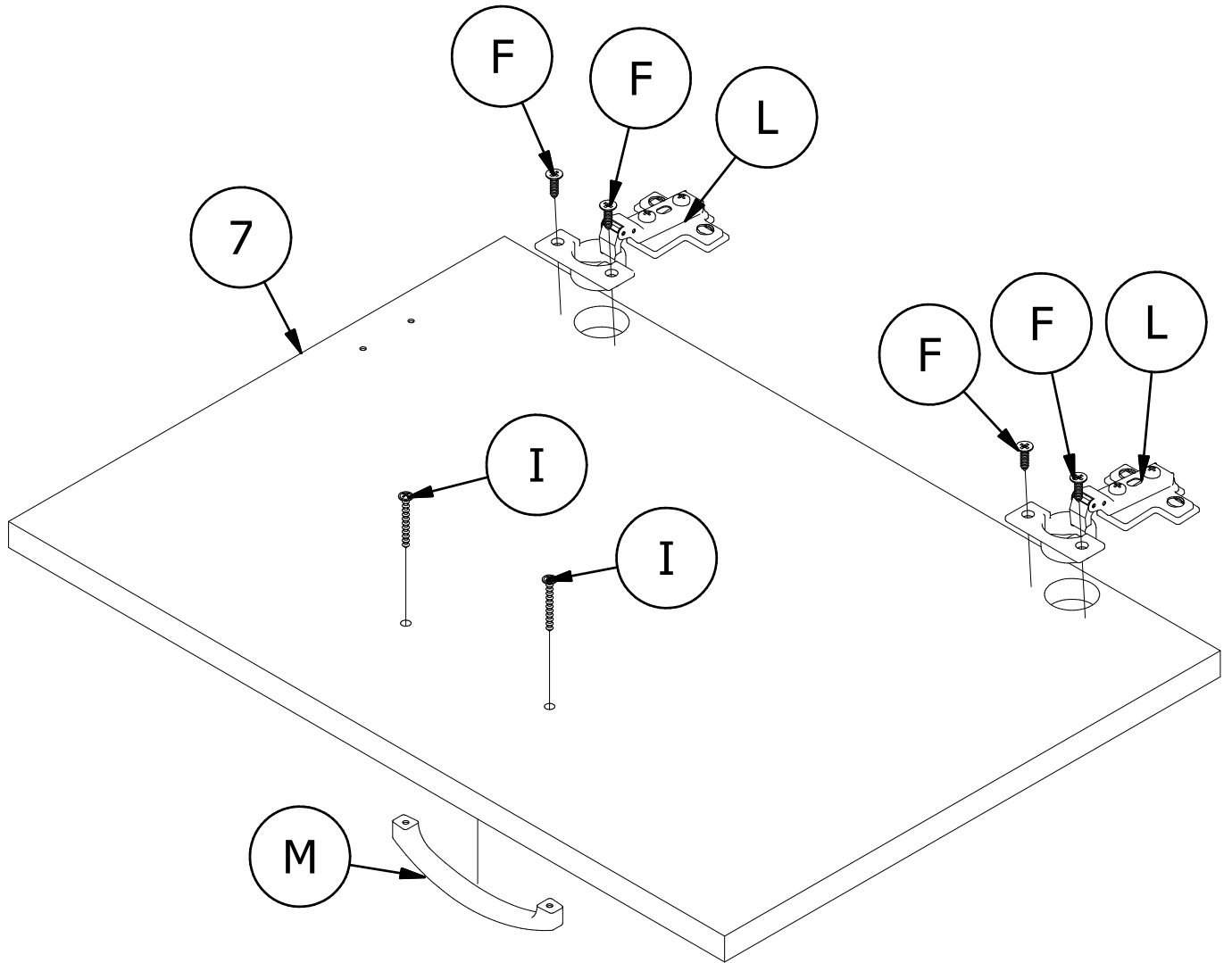
# PRÉ-MONTAGEM/PRE-MONTAJE

## 2º



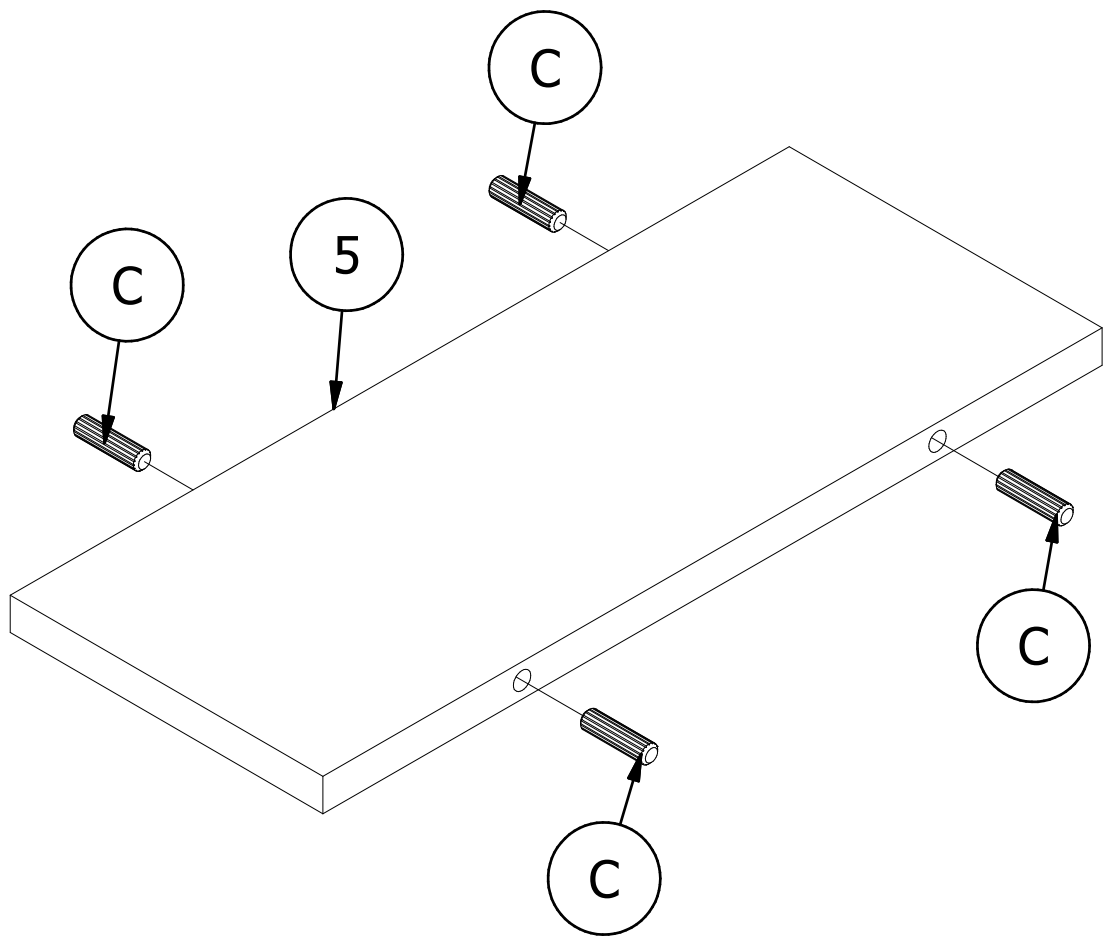
# PRÉ-MONTAGEM/PRE-MONTAJE

## 30



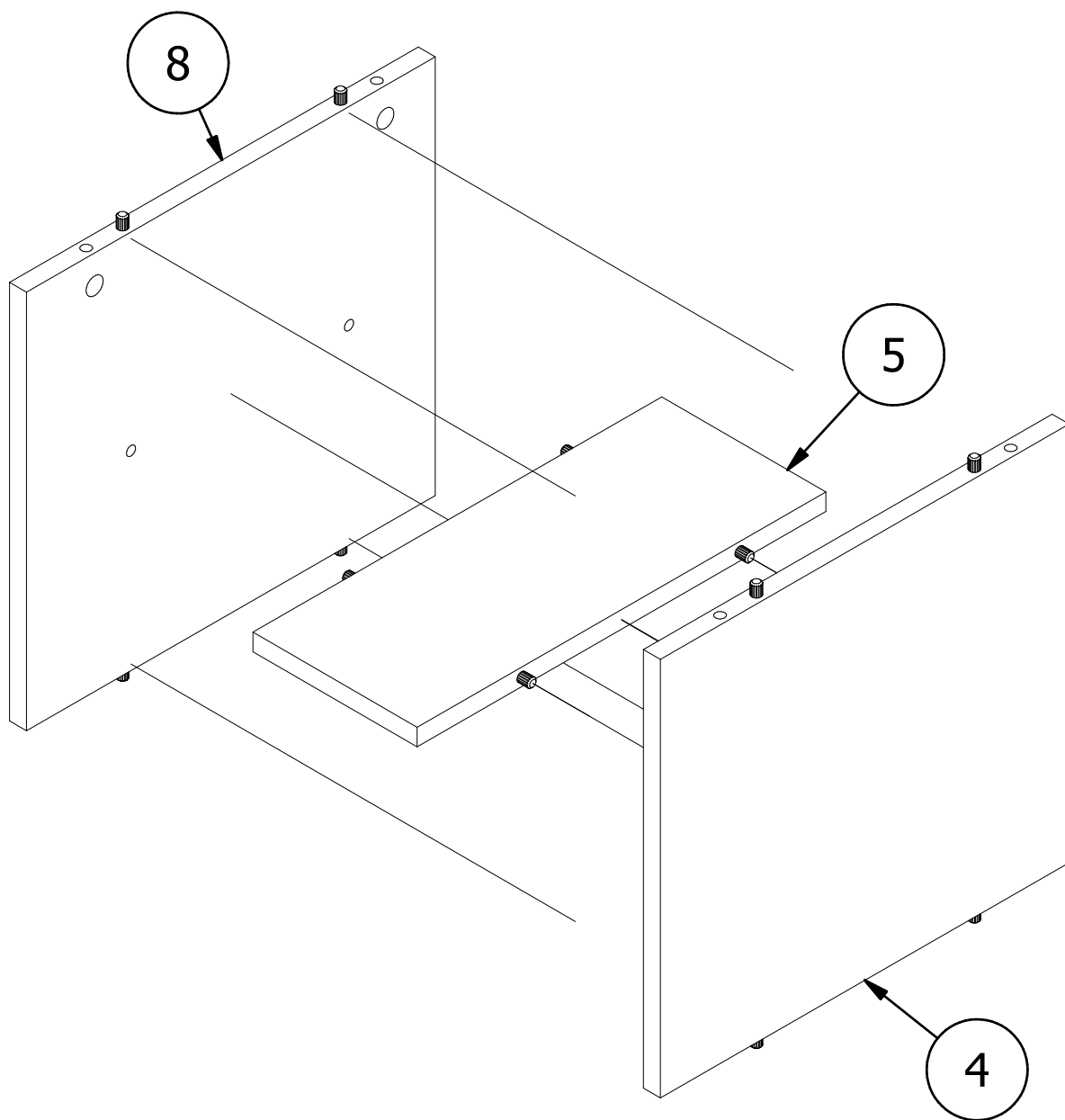
# PRÉ-MONTAGEM/PRE-MONTAJE

## 40



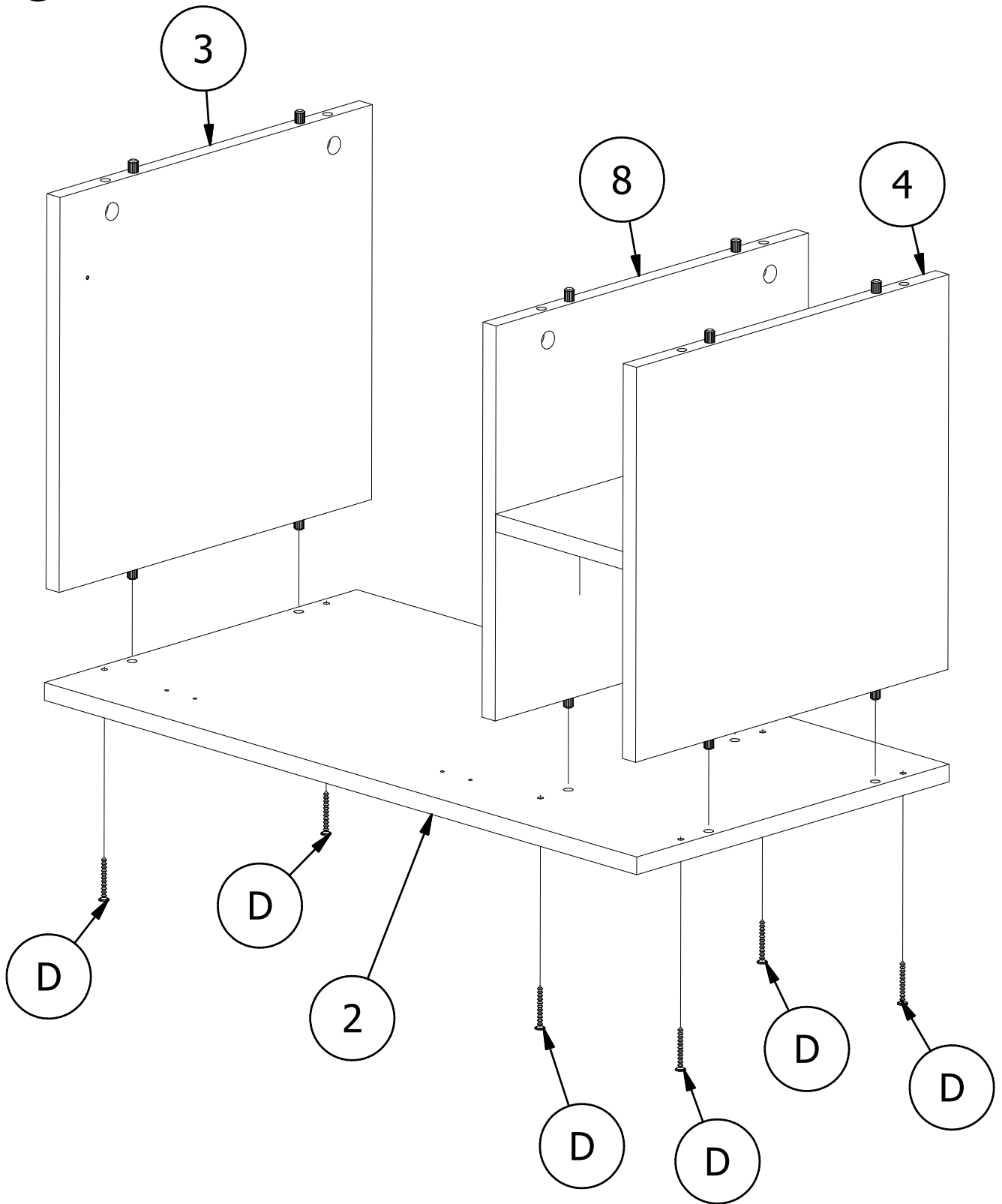
# MONTAGEM/MONTAJE

## 5º



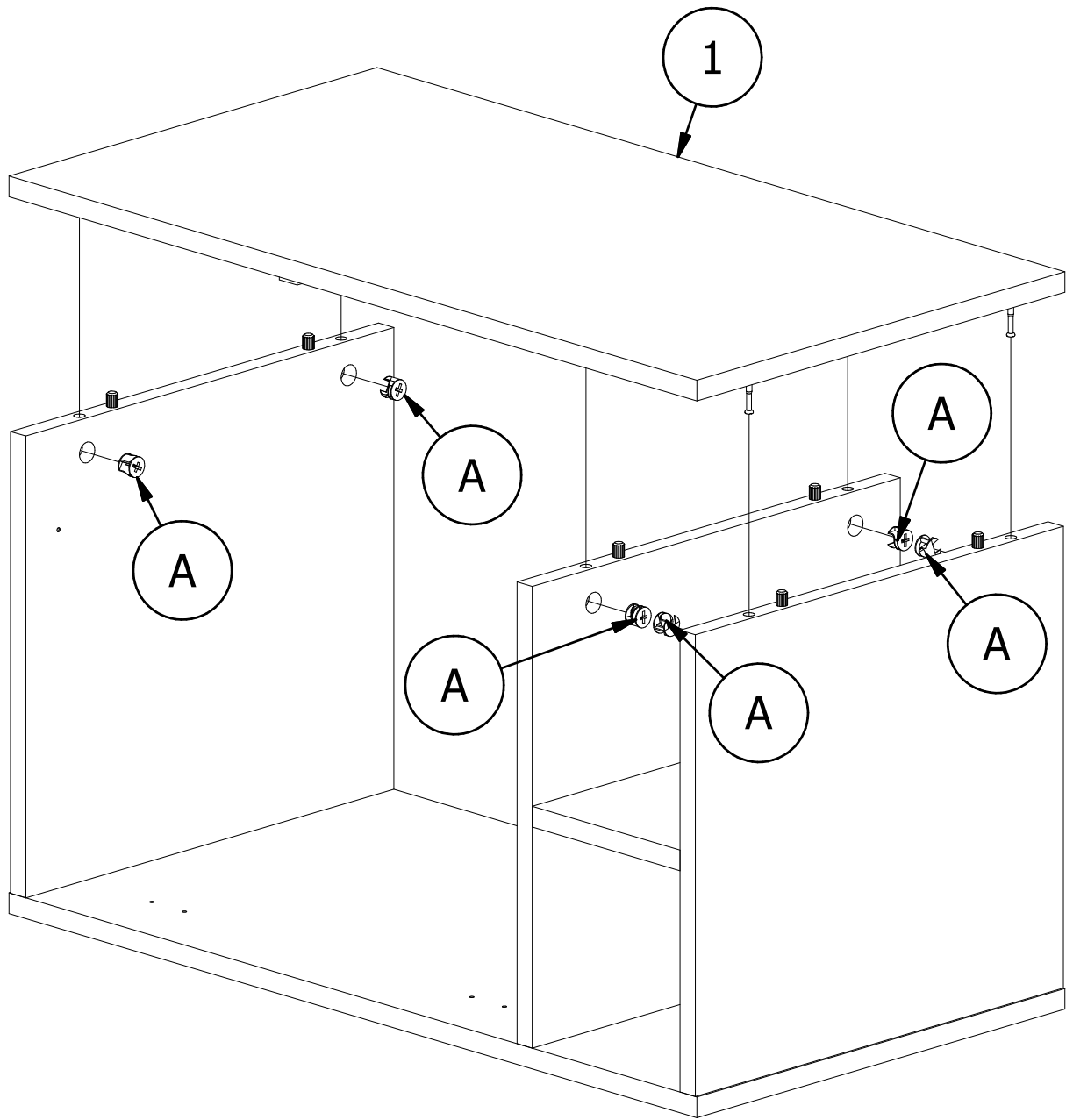
# MONTAGEM/MONTAJE

## 6°



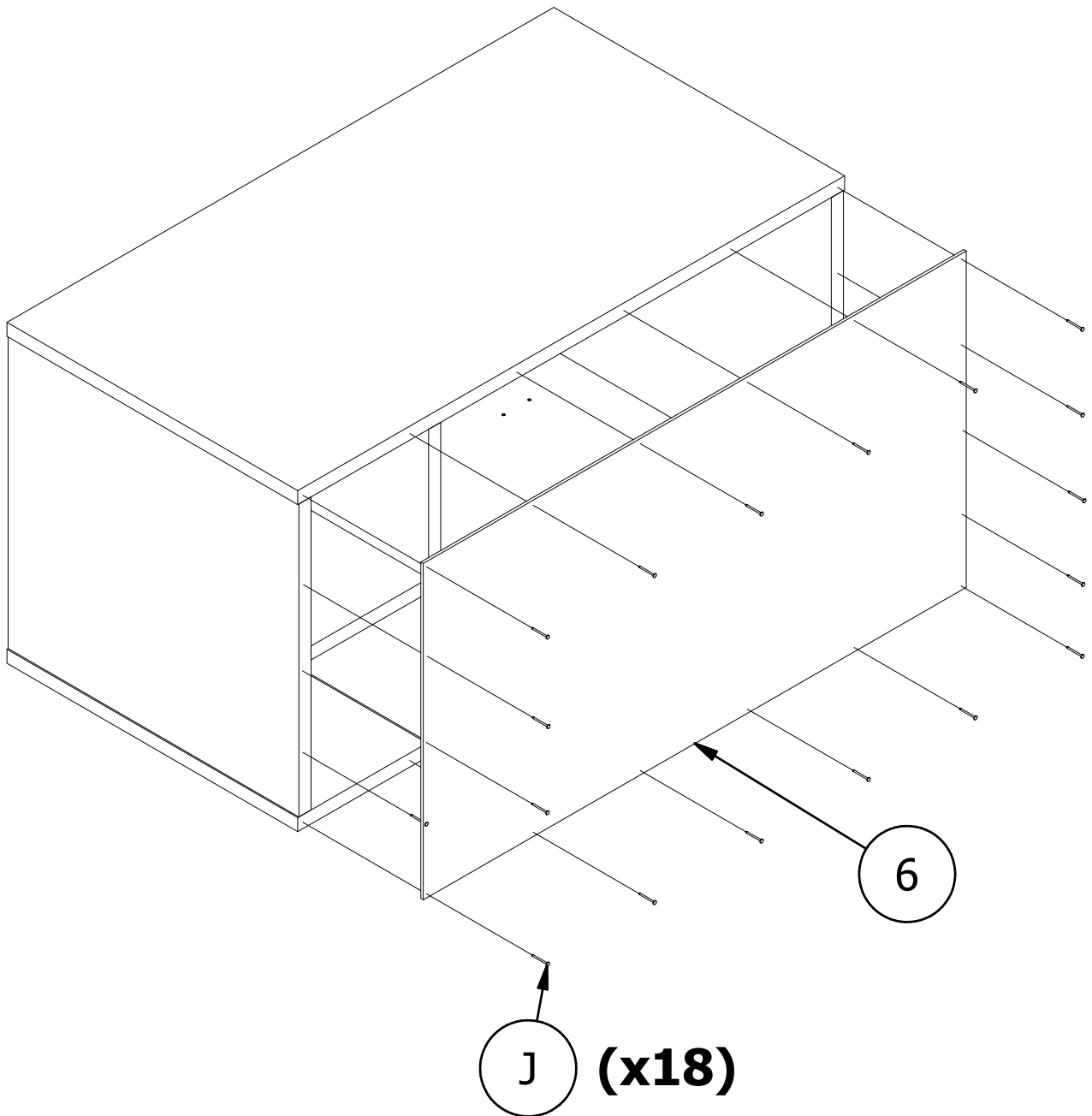
# MONTAGEM/MONTAJE

## 70



# MONTAGEM/MONTAJE

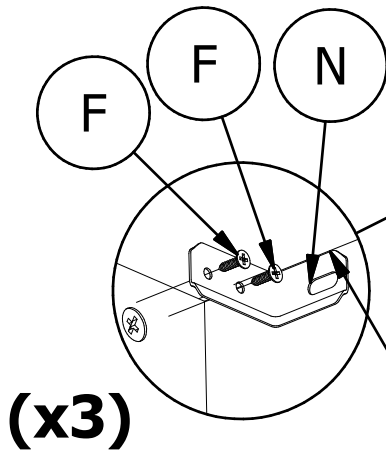
80



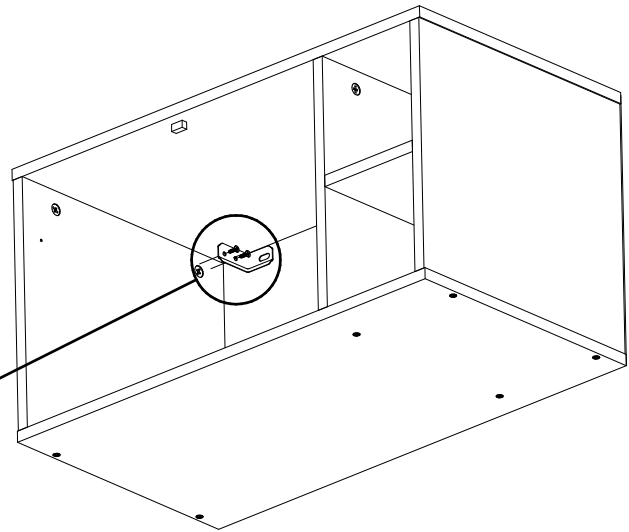
# MONTAGEM/MONTAJE

## 9.0

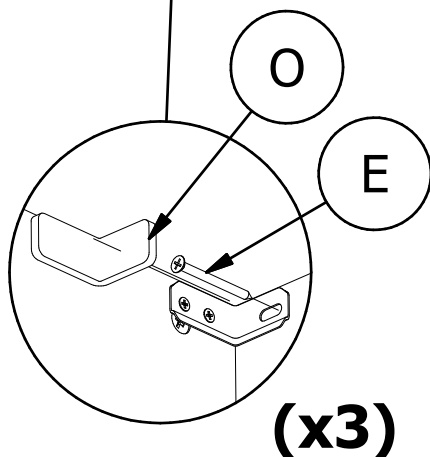
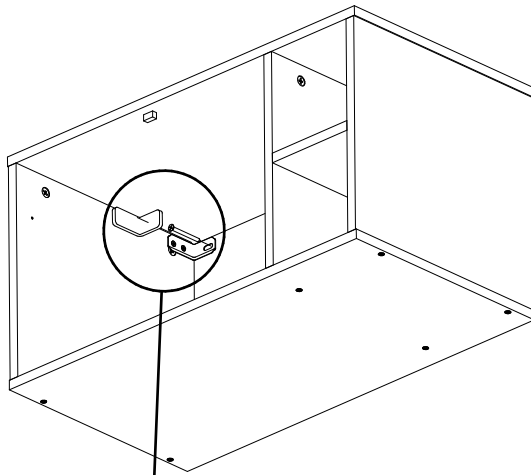
### 9.1



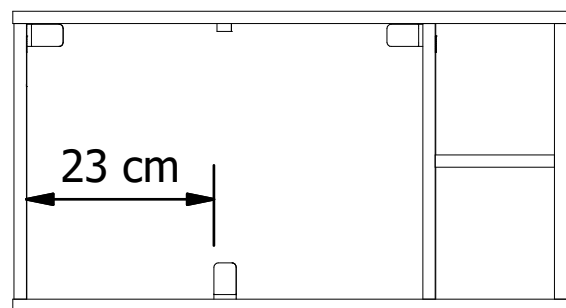
**MONTAR SUPORTE L  
RENTE AO TAMPO,  
DEIXANDO 1 MM PARA  
COLOCAR A CAPA DOBRÁVEL**



### 9.2

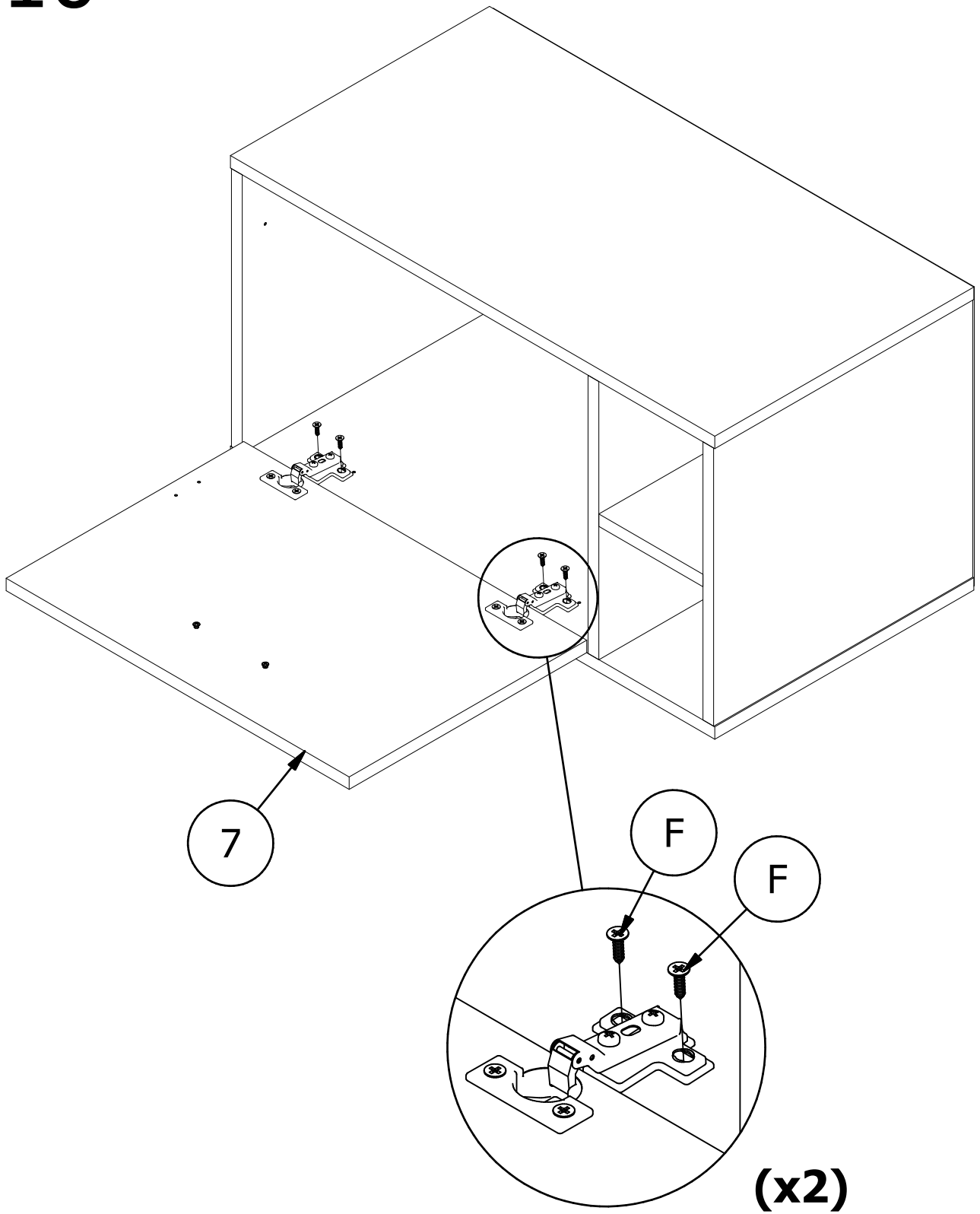


**POSIÇÃO MONTAGEM SUPORTE L CENTRAL**



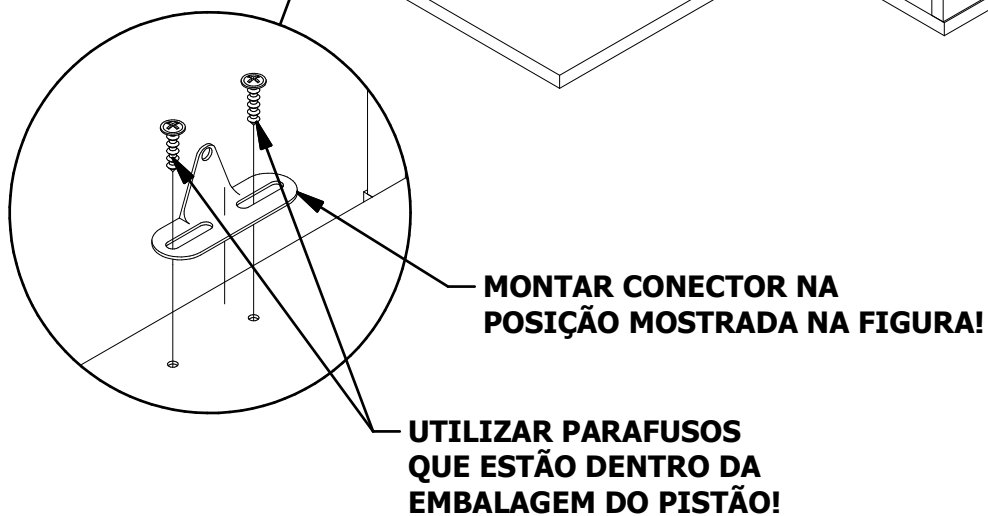
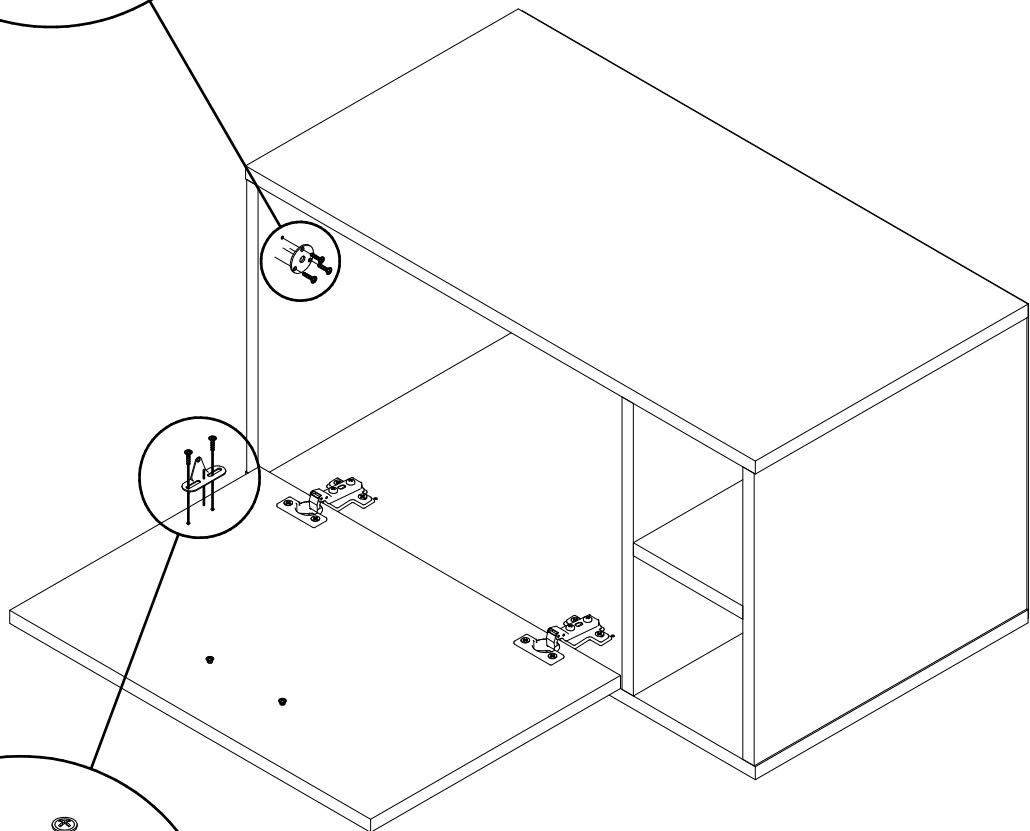
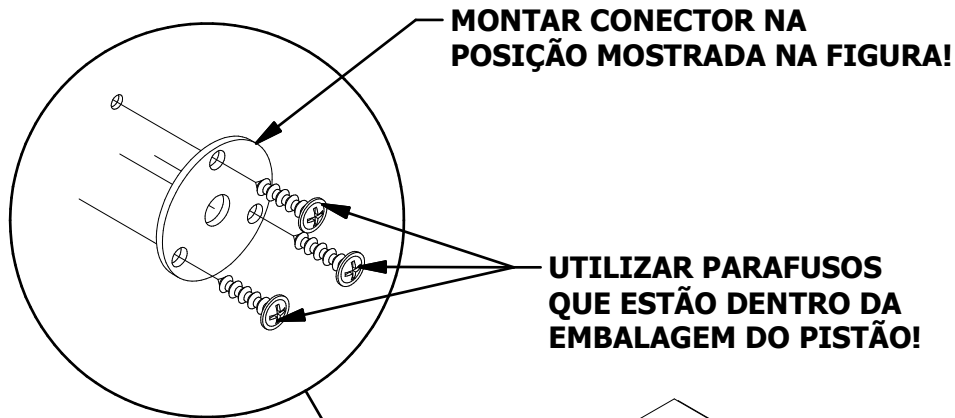
# MONTAGEM/MONTAJE

## 10°



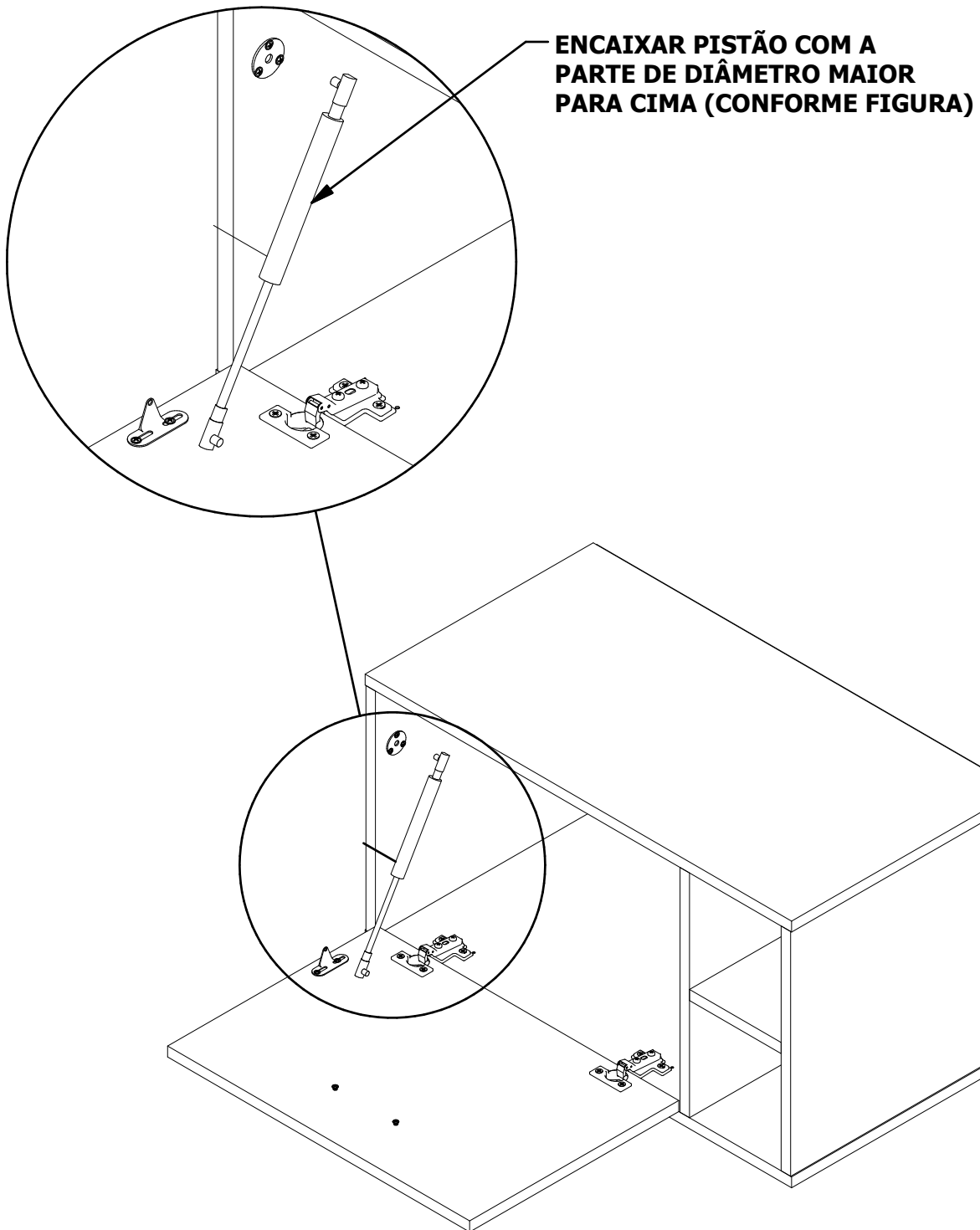
# MONTAGEM/MONTAJE

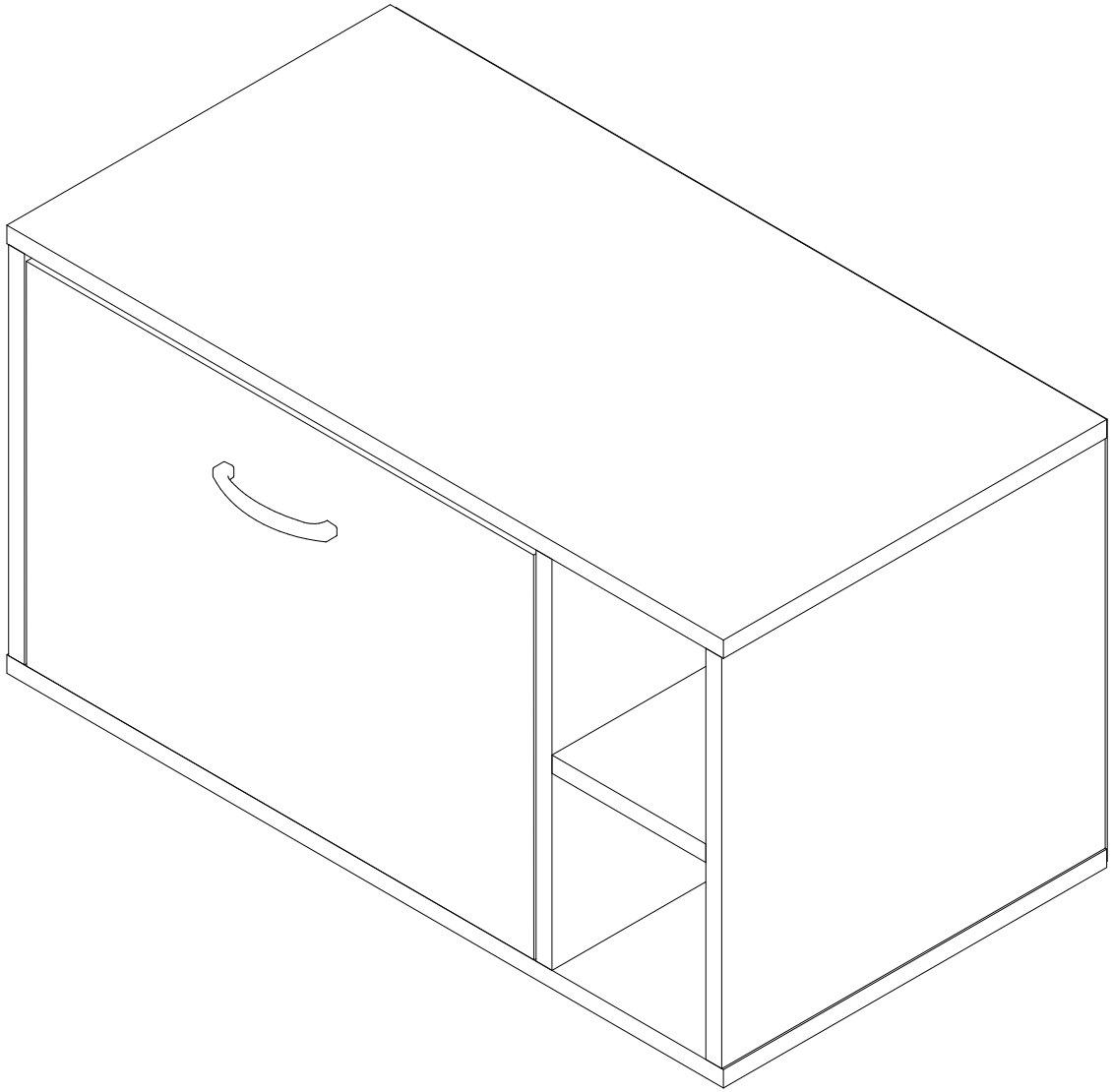
## 110



# MONTAGEM/MONTAJE

## 12º







# APPUNTO

**V.01**

**14/09/2022**



/appuntomoveis @appuntomoveis

[www.appuntomoveis.com.br](http://www.appuntomoveis.com.br)