

Armário para Banheiro c/ Espelho Slim - ARM5005

*Armario para Baño c/ Espejo Slim - ARM5005*

# Informação Útil

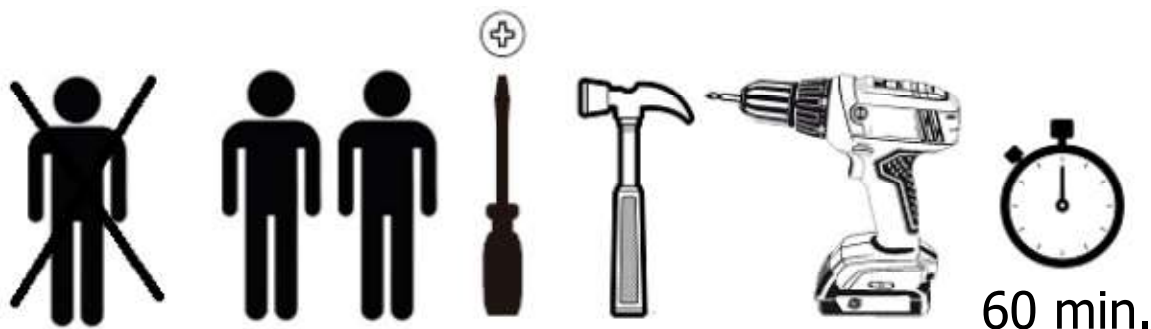
## Recomendações importantes:

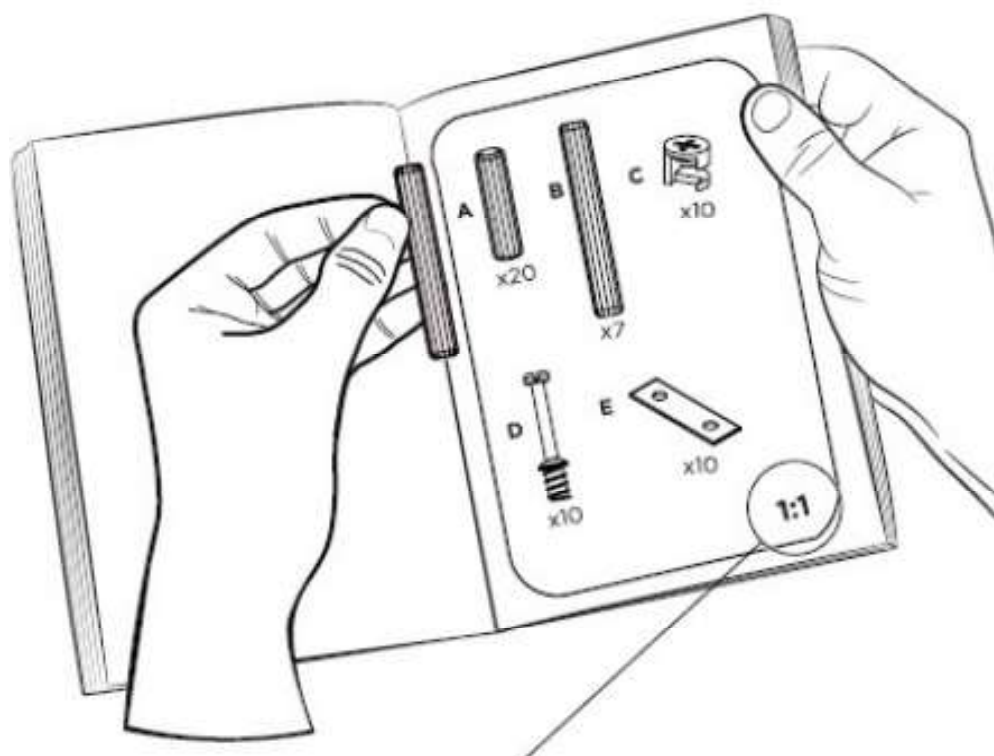
- Examine e verifique todas as peças antes de iniciar a montagem;
- Recomenda-se montar o móvel exatamente conforme mostrado neste manual de montagem;
- A montadora será responsável por seguir as instruções de montagem contidas neste manual, essenciais para garantir a correta estruturação do móvel;
- Use apenas pano úmido e sabão neutro para limpar os móveis;
- Para preservar o seu produto, não coloque objetos quentes ou materiais químicos diretamente sobre os móveis;
- Em caso de dúvidas sobre a montagem, entre em contato pelo e-mail ([contato@appuntomoveis.com.br](mailto:contato@appuntomoveis.com.br)) ou WhatsApp: +55 (54) 98401-6394.

# Información útil

## Recomendaciones importantes:

- Examine y verifique todas las piezas antes de comenzar el montaje;
- Se recomienda montar los muebles exactamente como se muestra en este manual de montaje;
- El montador será responsable de seguir las instrucciones de montaje contenidas en este manual, imprescindibles para asegurar la correcta estructuración del mueble;
- Utilice solo un paño húmedo y jabón neutro para limpiar los muebles;
- Para conservar su producto, no coloque objetos calientes ni materiales químicos directamente sobre los muebles;
- En caso de dudas sobre el montaje, contáctenos por correo electrónico ([contato@appuntomoveis.com.br](mailto:contato@appuntomoveis.com.br)) o WhatsApp: +55 (54) 98401-6394.





## **ATENÇÃO!**

As peças mostradas em nossos manuais sempre tem as mesmas proporções das reais.

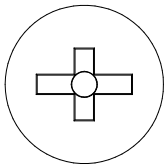
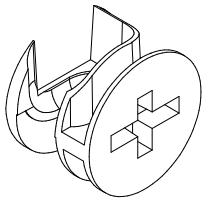
Se surgir alguma dúvida durante as etapas de montagem, recomendamos que você coloque as ferragens ao lado do desenho e verifique antes de prosseguir.

## **ATENCIÓN!**

Las piezas que se muestran en nuestros manuales siempre tiene las mismas proporciones que los reales.

Si surge alguna duda durante las etapas de montaje, le recomendamos que coloque el hardware junto al dibujo y lo verifique antes de continuar.

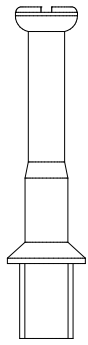
**A**



**x16**

TAMBOR MINIFIX

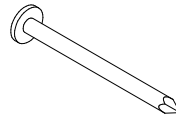
**B**



**x16**

PARAFUSO MINIFIX

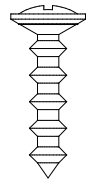
**C**



**x14**

PREGO Ø1X20

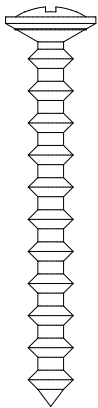
**D**



**x12**

PARAFUSO AUTO ATARR.  
Ø3,5X14 CF

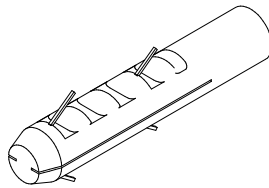
**E**



**x2**

PARAFUSO AUTO ATARR.  
Ø5X50 CF

**F**



**x2**

BUCHA Ø6

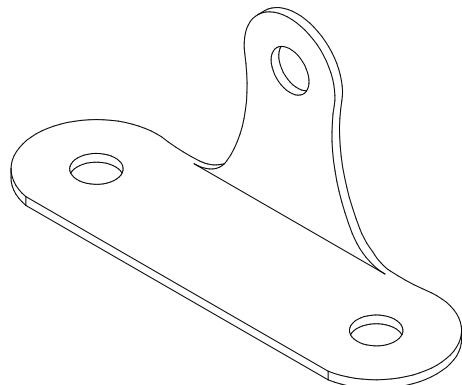
**G**



**x4**

FITA DUPLA FACE 50x12 MM

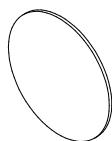
**H**



**x2**

CANTONEIRA METAL  
FIXAÇÃO 3 FUROS

**I**



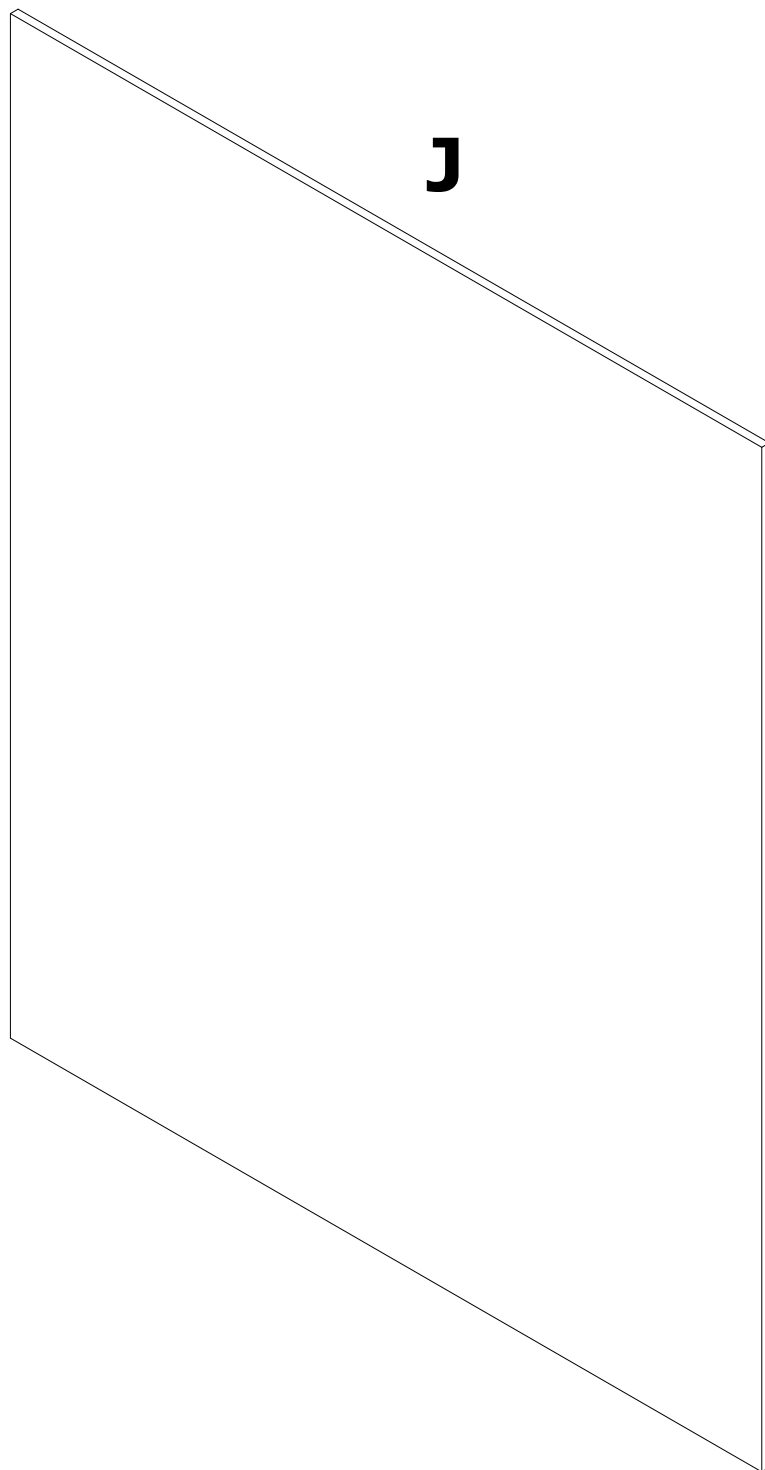
**x16**

ADESIVO TAPA  
FURO Ø20

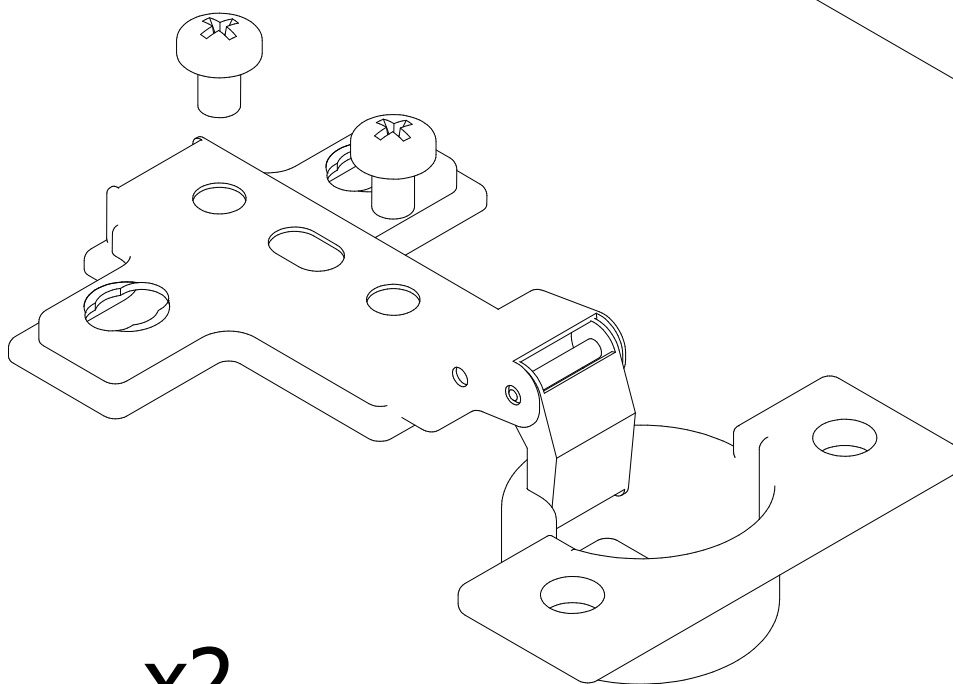
**1:1**

ESPELHO  
35,2X29,8 CM

x1



K



x2

DOBRADIÇA SUPERCURVA CANECO Ø26

## LISTA DE PEÇAS/LISTA DE PIEZAS

Nº	ITEM	NOME	DIMENSÃO	QTDE
1	1001027	Base	385x148x15mm	2
2	1003049	Lateral Esquerda	532x148x15mm	1
3	1003050	Lateral Direita	532x148x15mm	1
4	1004027	Prateleira	385x130x15mm	2
5	1006032	Fundo	522x405x3mm	1
6	VER NOTA	Porta	355x300x15mm	1

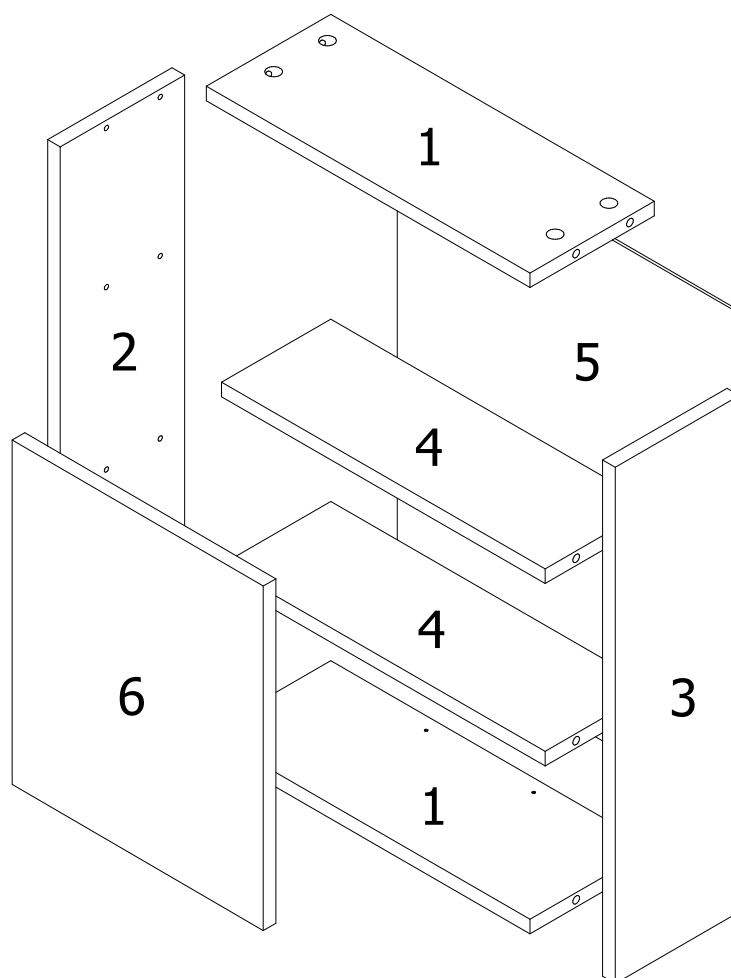
### NOTA

CÓDIGO DA PORTA VARIA CONFORME COR DO PRODUTO:

BRANCO - 1007013

BRANCO E CASTANHO - 1007015

PRETO E CASTANHO - 1007016



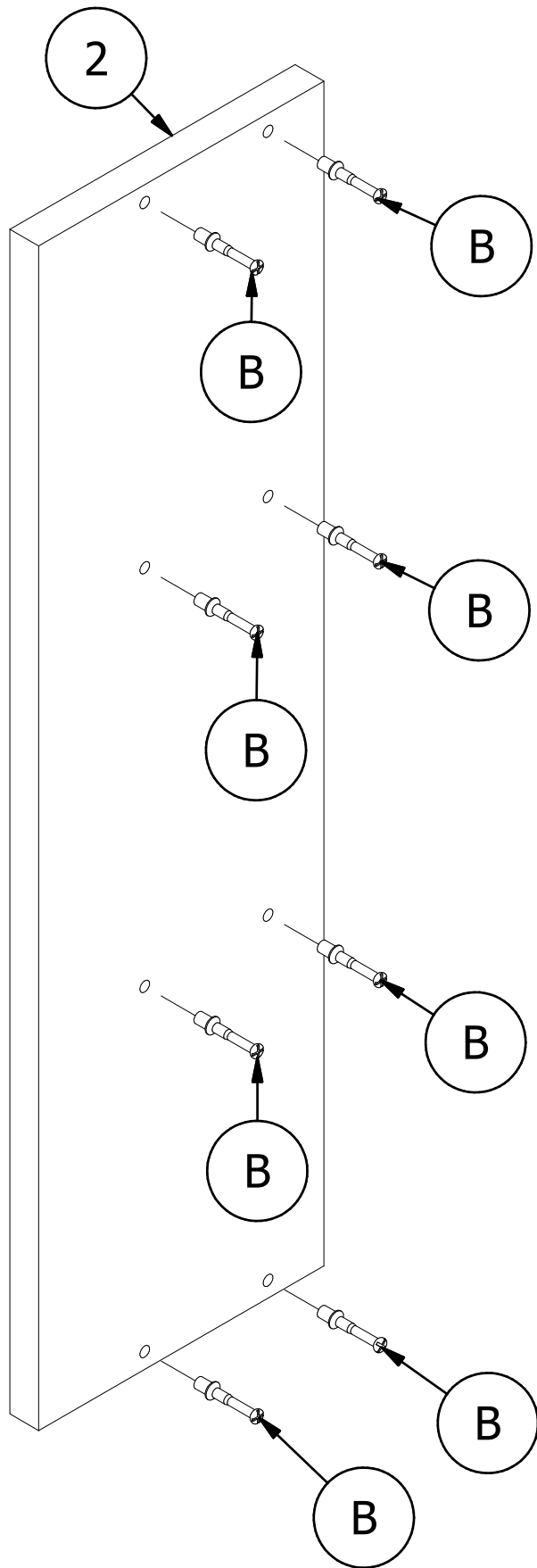
### **ATENÇÃO!**

AO SOLICITAR ASSISTÊNCIA TÉCNICA DE ALGUMA PEÇA, INDIQUE O CÓDIGO DA COLUNA "CÓDIGO" NO PEDIDO!

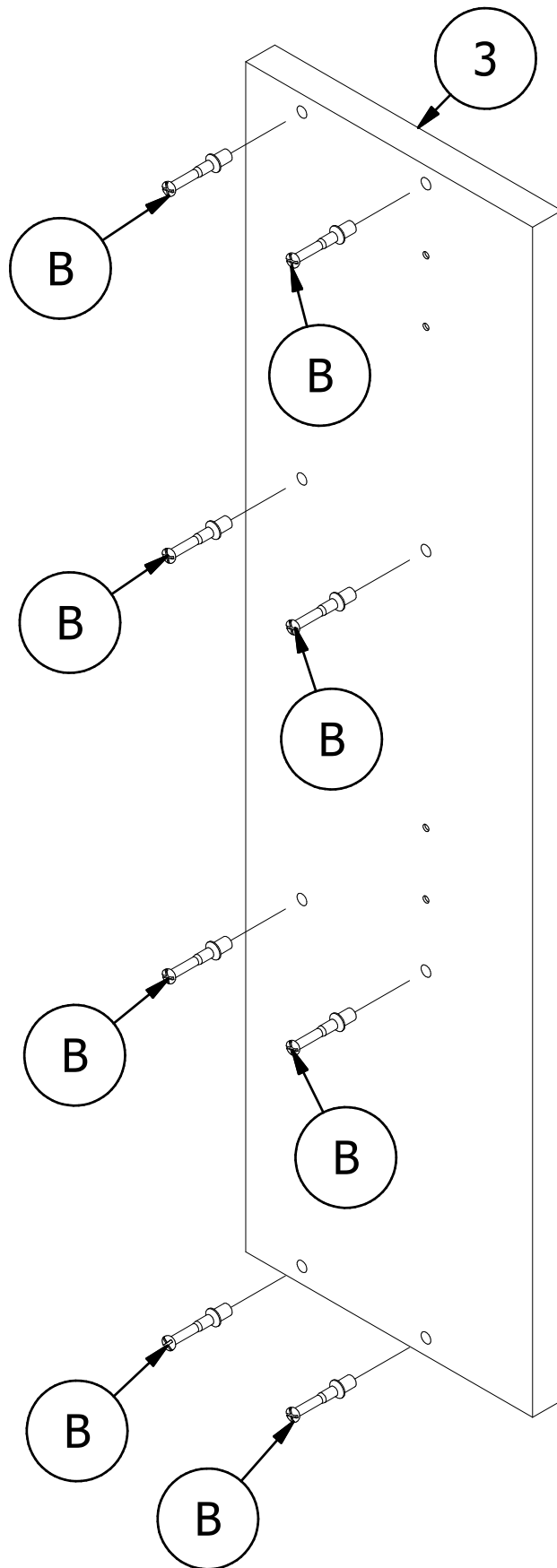
### **¡ATENCIÓN!**

AL SOLICITAR ASISTENCIA TÉCNICA PARA CUALQUIER PIEZA, INDIQUE EL CÓDIGO DE LA COLUMNA "CÓDIGO" EN EL PEDIDO!

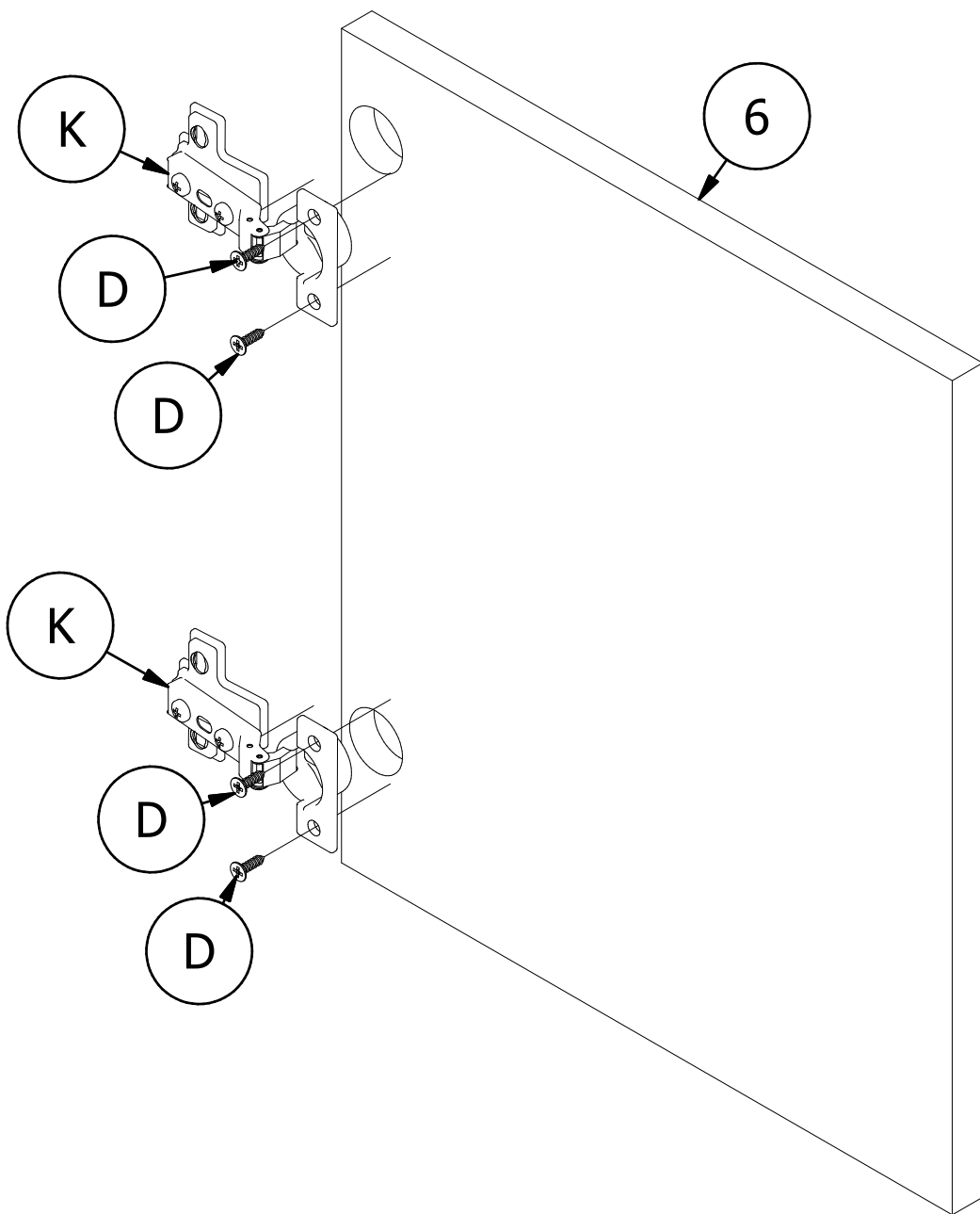
10

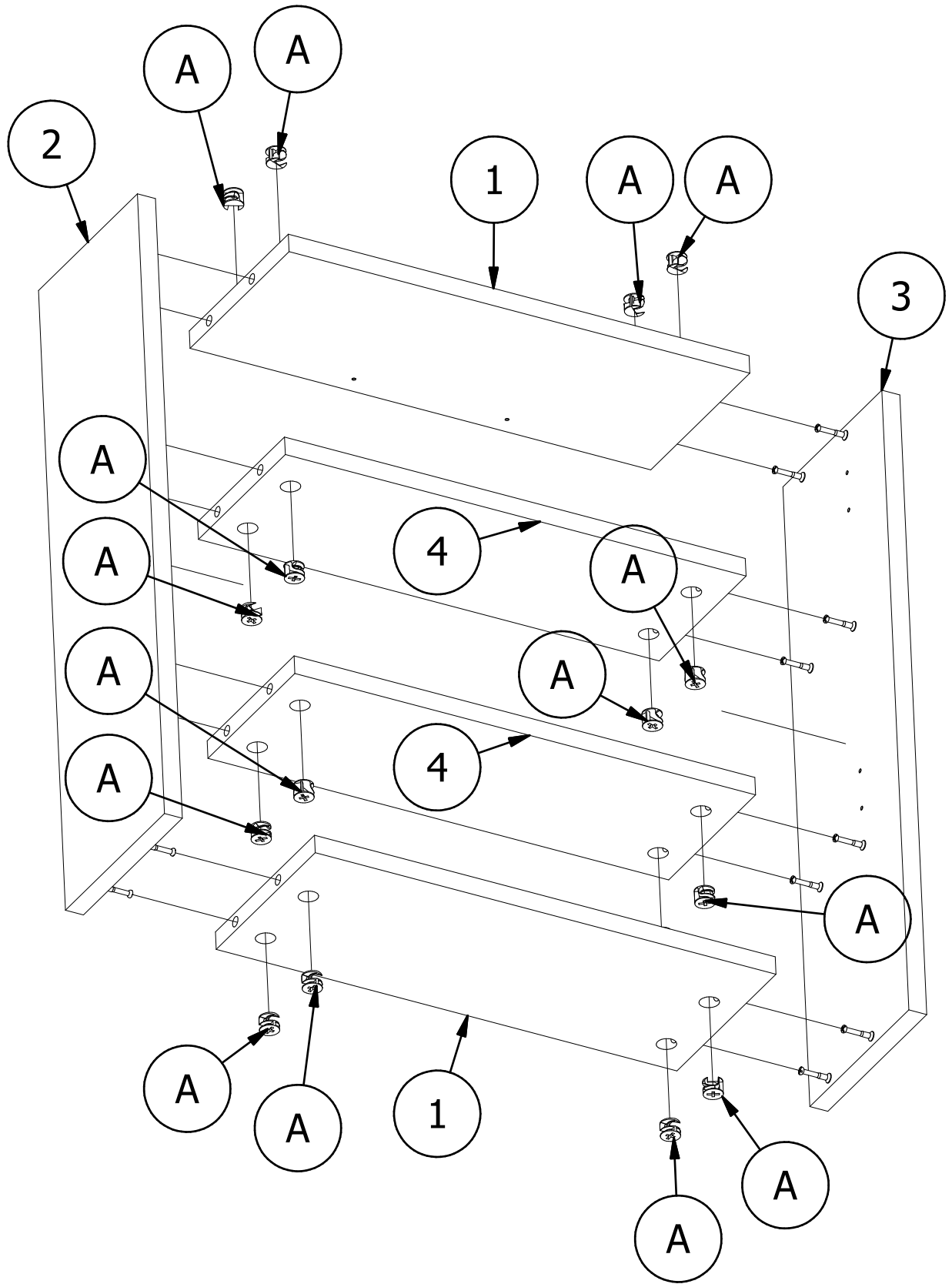


20

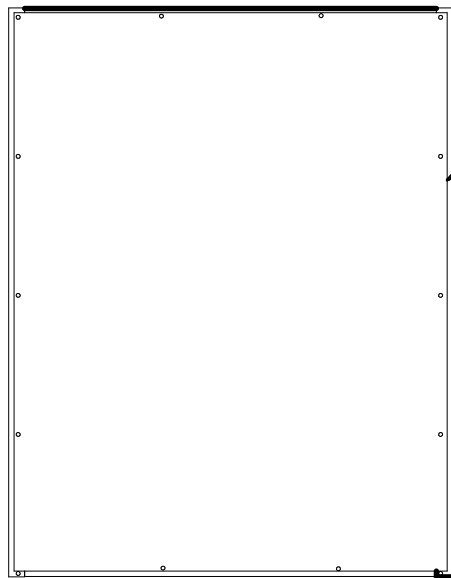
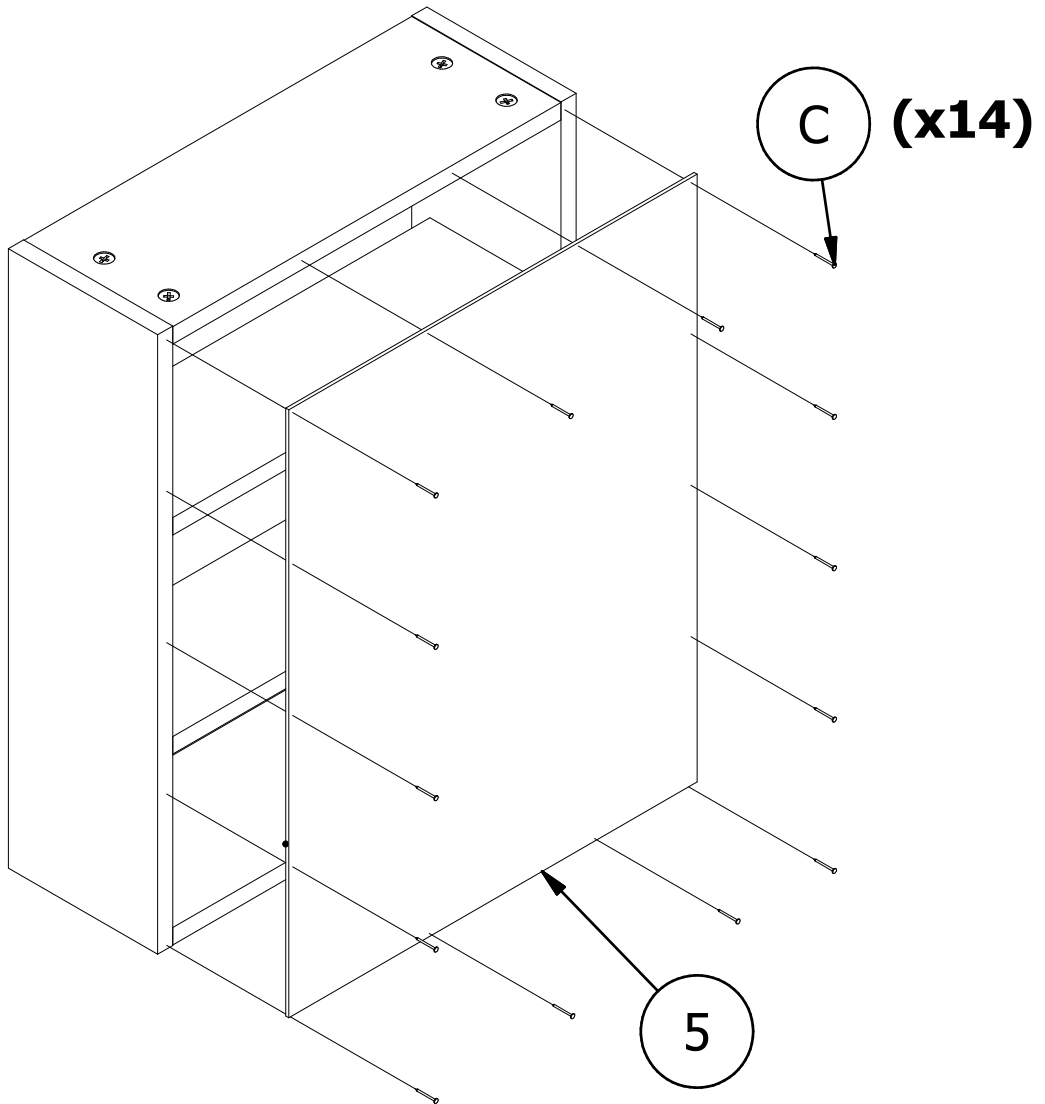


30



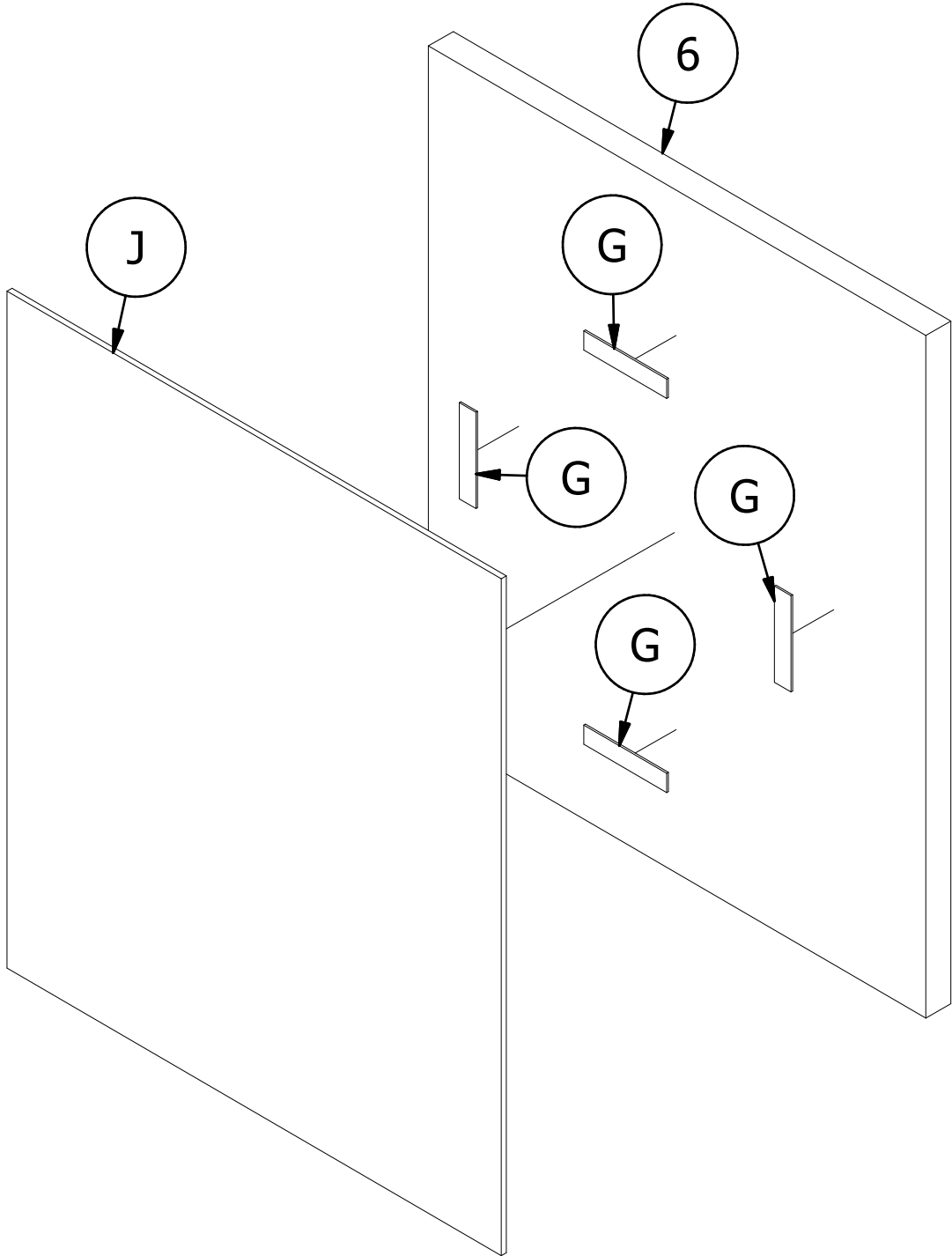


50

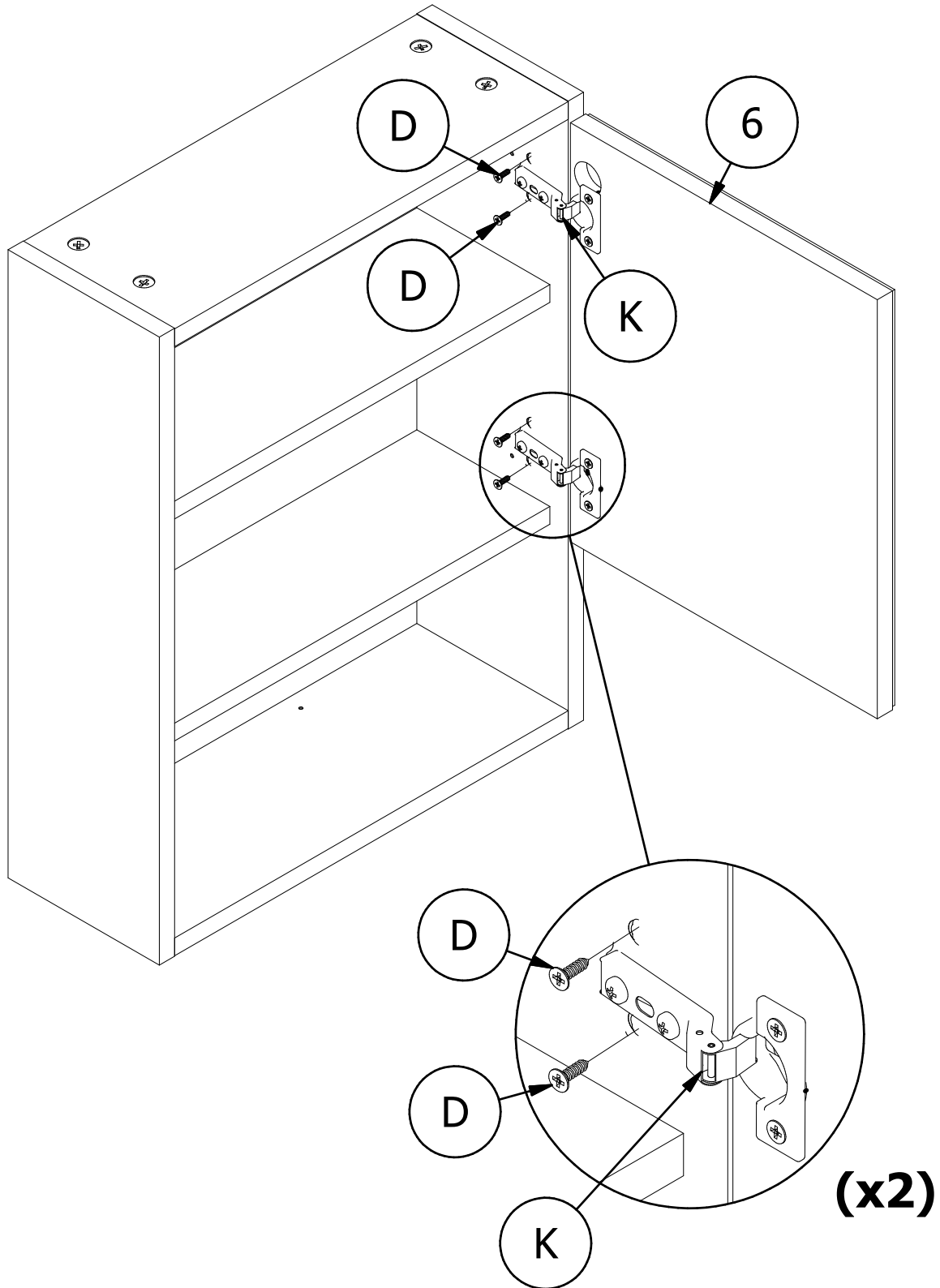


**NIVELAR COM AS  
EXTREMIDADES**

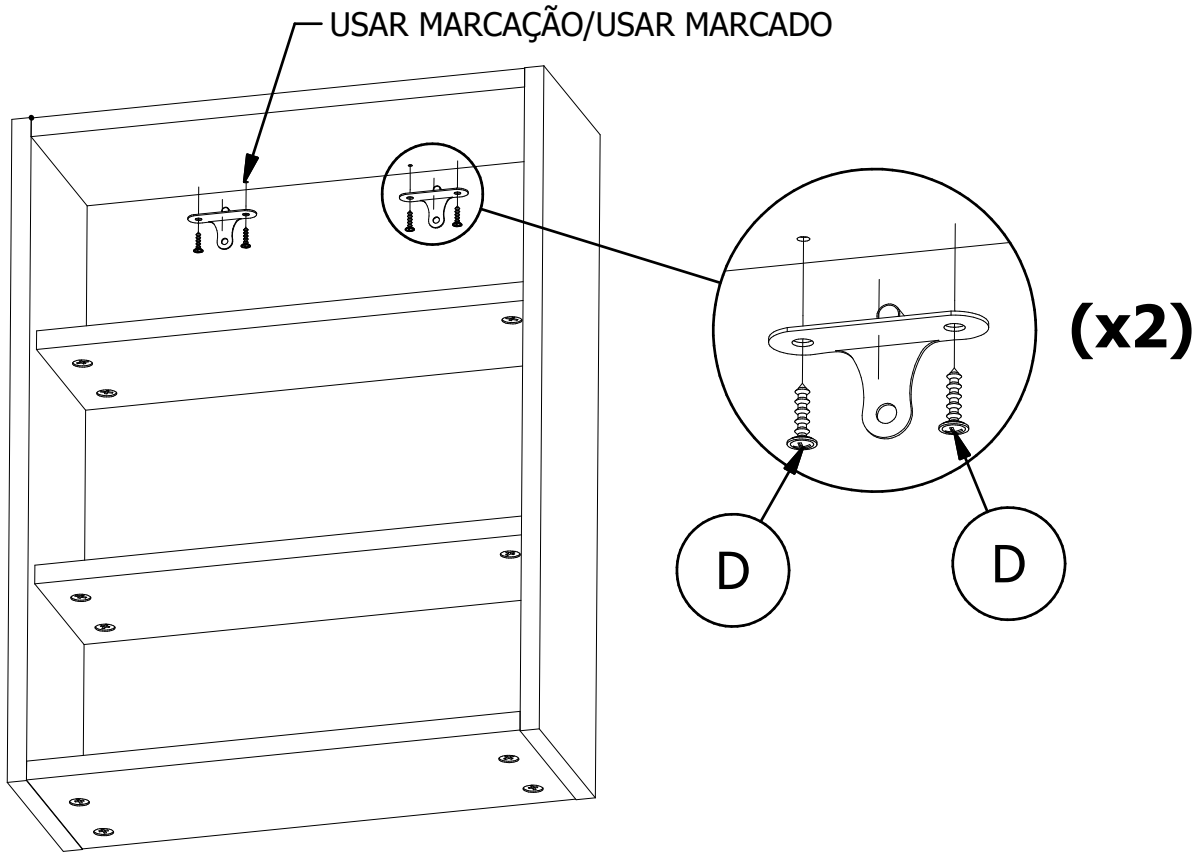
60



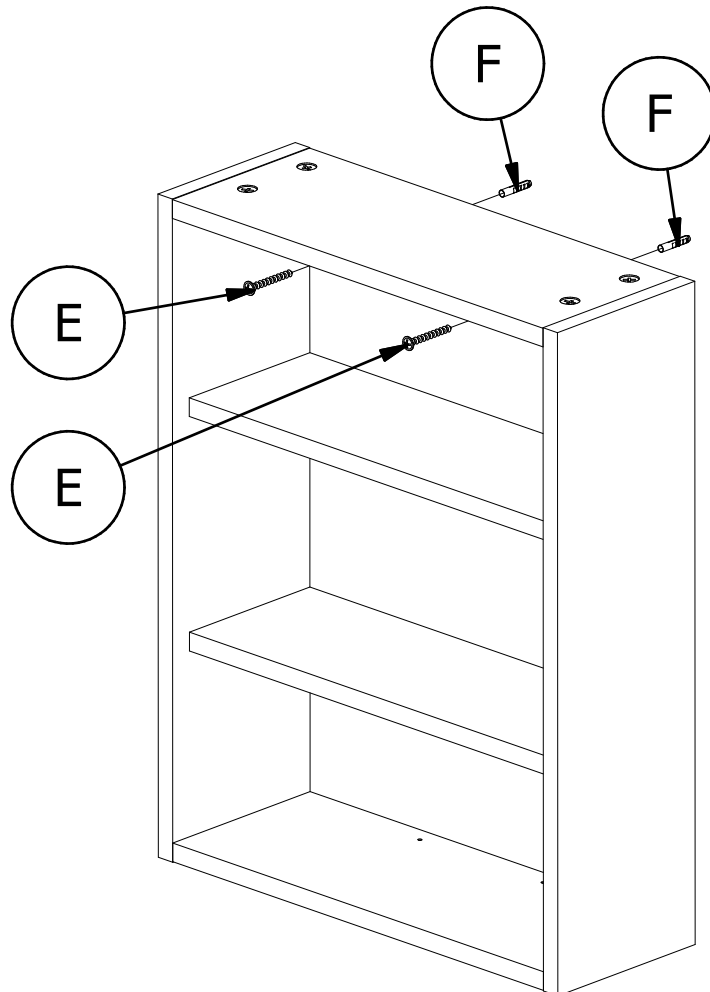
70

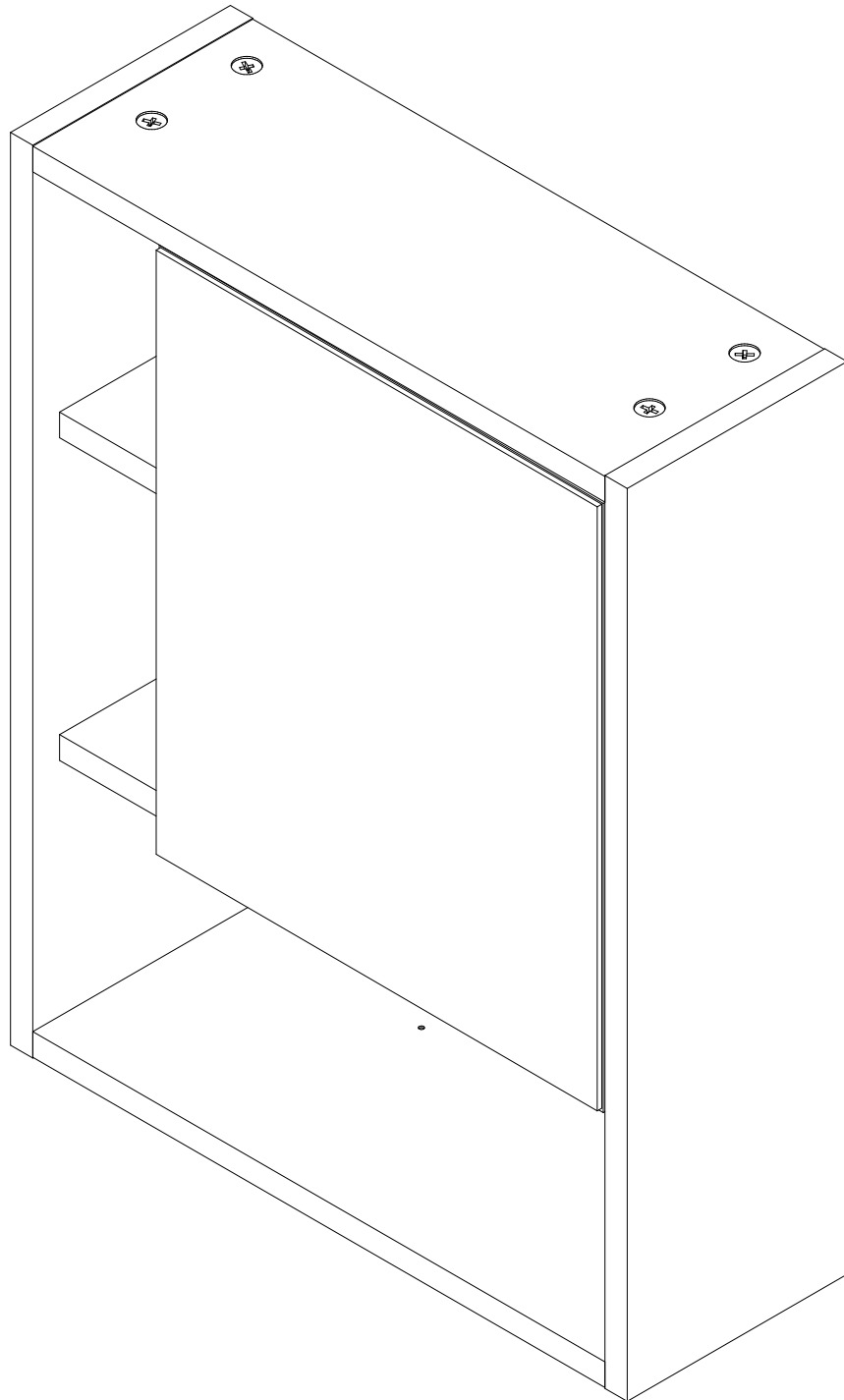


80



90







# APPUNTO

**V.03**

**20/09/2022**



/appuntomoveis @appuntomoveis

[www.appuntomoveis.com.br](http://www.appuntomoveis.com.br)