

Gabinete para Banheiro Slim - BAC5000

Armario para Baño Slim - BAC5000

Informação Útil

Recomendações importantes:

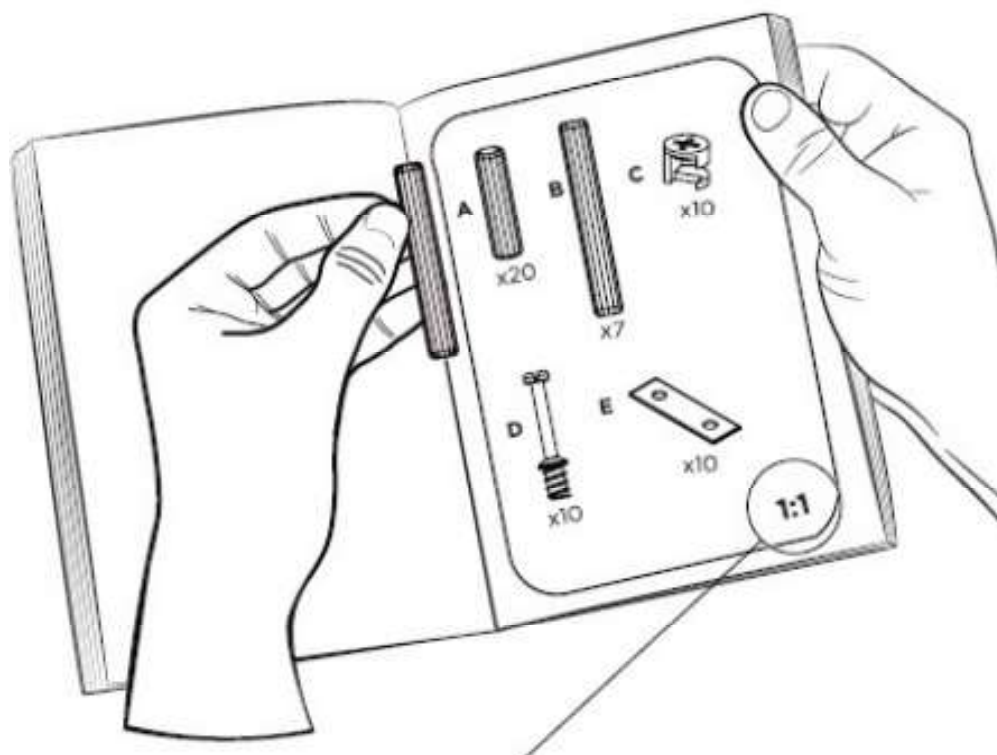
- Examine e verifique todas as peças antes de iniciar a montagem;
- Recomenda-se montar o móvel exatamente conforme mostrado neste manual de montagem;
- A montadora será responsável por seguir as instruções de montagem contidas neste manual, essenciais para garantir a correta estruturação do móvel;
- Use apenas pano úmido e sabão neutro para limpar os móveis;
- Para preservar o seu produto, não coloque objetos quentes ou materiais químicos diretamente sobre os móveis;
- Em caso de dúvidas sobre a montagem, entre em contato pelo e-mail (contato@apuntomoveis.com.br) ou WhatsApp: +55 (54) 98401-6394.

Información útil

Recomendaciones importantes:

- Examine y verifique todas las piezas antes de comenzar el montaje;
- Se recomienda montar los muebles exactamente como se muestra en este manual de montaje;
- El montador será responsable de seguir las instrucciones de montaje contenidas en este manual, imprescindibles para asegurar la correcta estructuración del mueble;
- Utilice solo un paño húmedo y jabón neutro para limpiar los muebles;
- Para conservar su producto, no coloque objetos calientes ni materiales químicos directamente sobre los muebles;
- En caso de dudas sobre el montaje, contáctenos por correo electrónico (contato@apuntomoveis.com.br) o WhatsApp: +55 (54) 98401-6394.





ATENÇÃO!

As peças mostradas em nossos manuais sempre tem as mesmas proporções das reais.

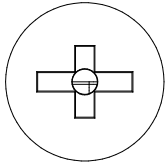
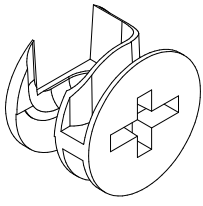
Se surgir alguma dúvida durante as etapas de montagem, recomendamos que você coloque as ferragens ao lado do desenho e verifique antes de prosseguir.

ATENCIÓN!

Las piezas que se muestran en nuestros manuales siempre tiene las mismas proporciones que los reales.

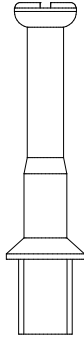
Si surge alguna duda durante las etapas de montaje, le recomendamos que coloque el hardware junto al dibujo y lo verifique antes de continuar.

A



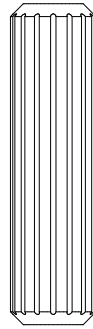
x8

B



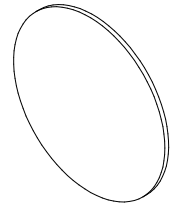
x8

C



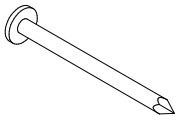
x40

D



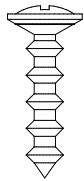
x16

E



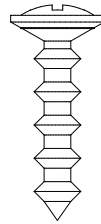
x16

F



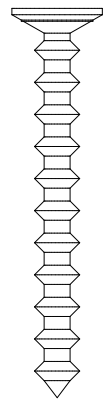
x8

G



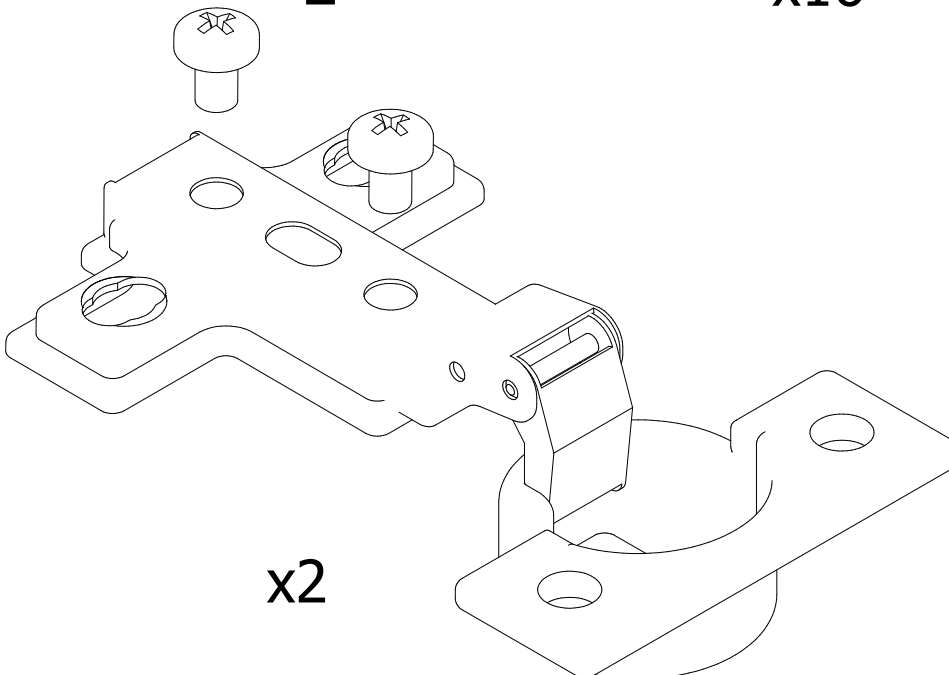
x16

H



x16

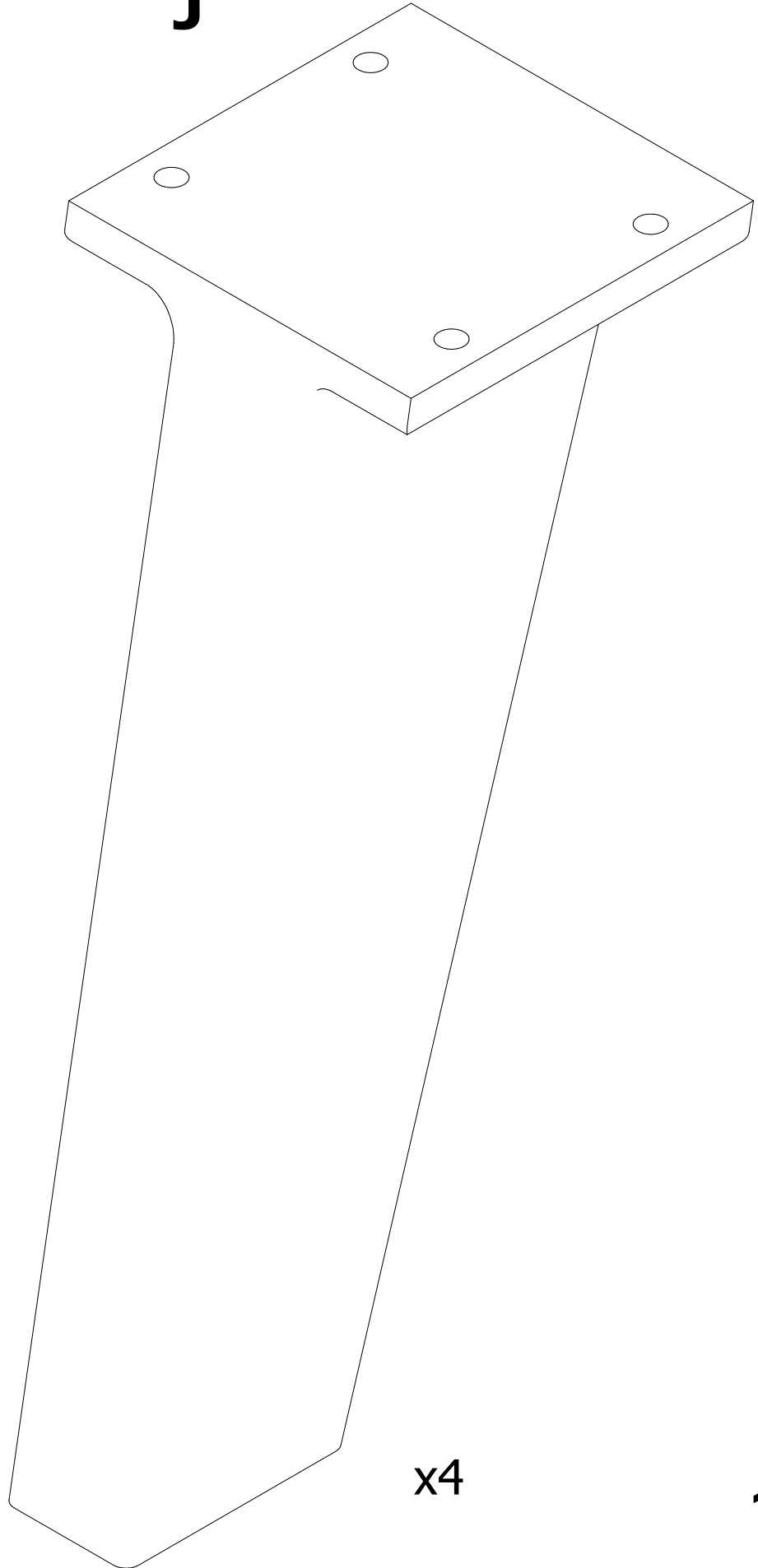
I



x2

1:1

J



x4

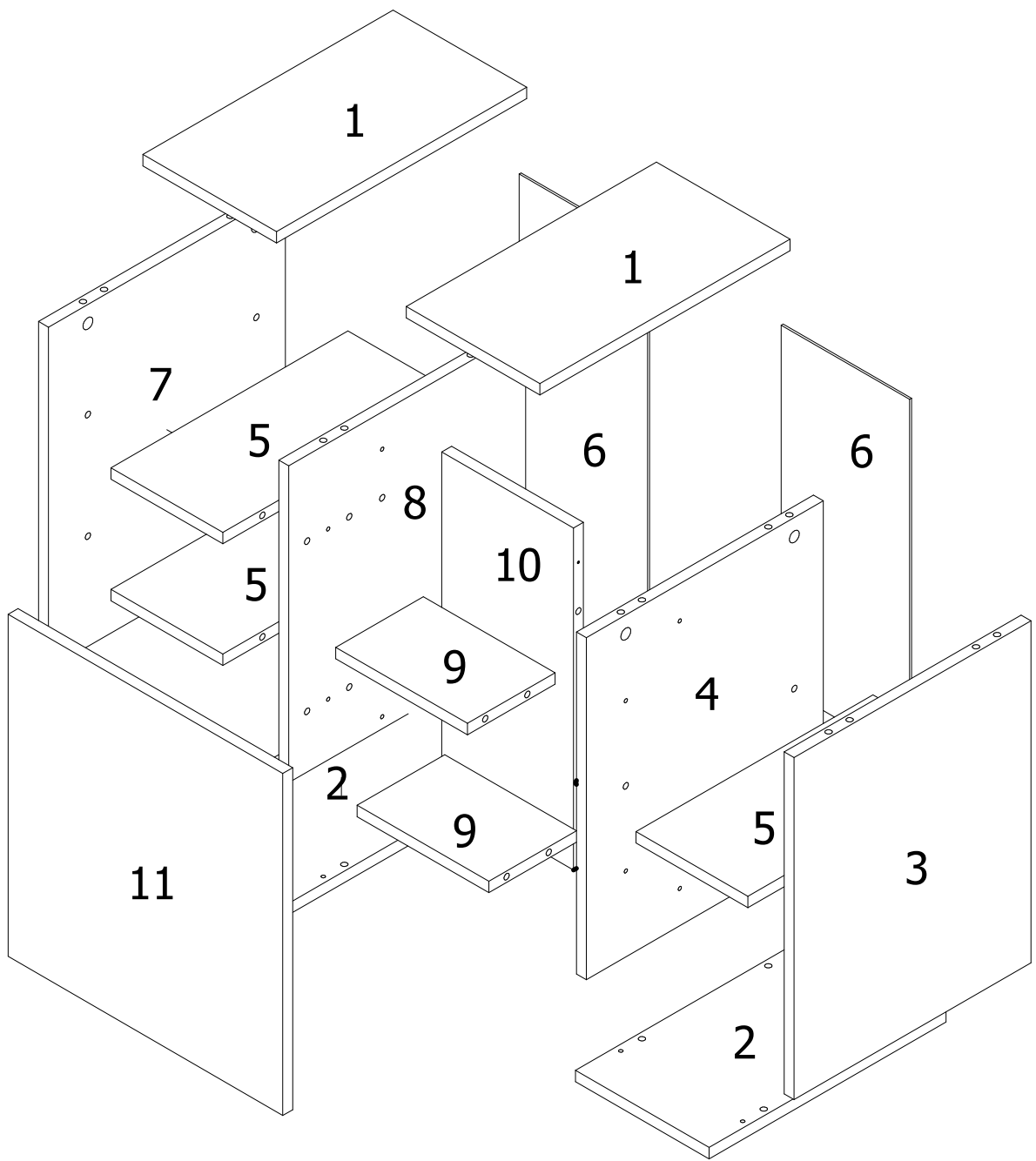
1:1

LISTA DE PEÇAS/LISTA DE PIEZAS

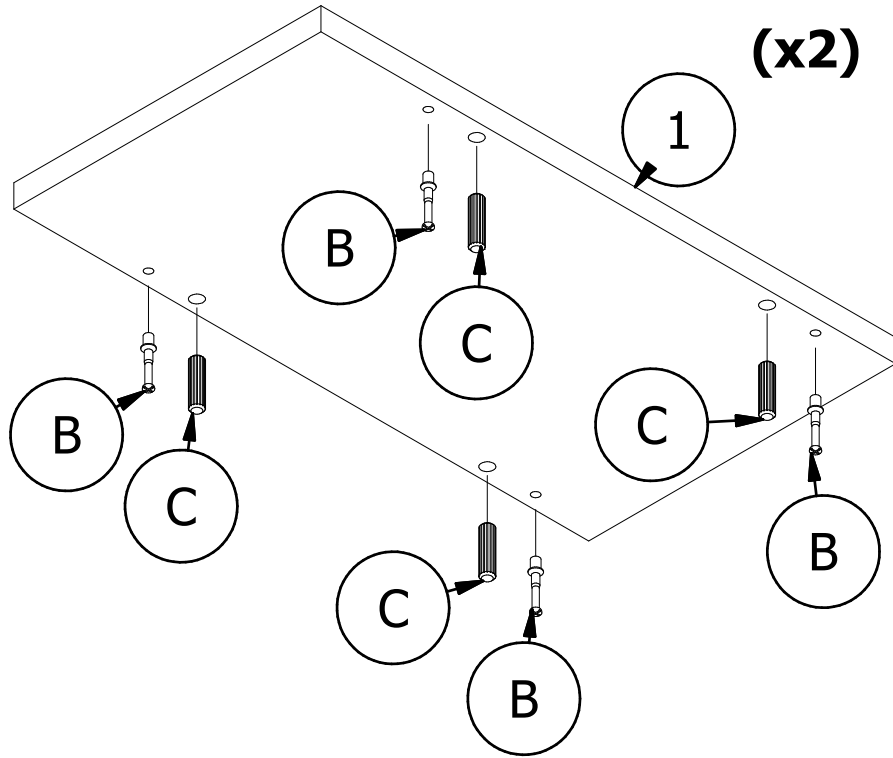
Nº	ITEM	NOME	DIMENSÃO	QTDE
1	1001028	Tampo	380x203x15mm	2
2	1002021	Base	360x203x15mm	2
3	1003052	Lateral Externa Direita	450x360x15mm	1
4	1003054	Lateral Interna Direita	450x360x15mm	1
5	1004029	Prateleira	360x170x15mm	3
6	1006034	Fundo	475x195x3mm	2
7	1003051	Lateral Externa Esquerda	450x360x15mm	1
8	1003053	Lateral Interna Esquerda	450x360x15mm	1
9	1004028	Prateleira Menor	200x133x15mm	2
10	1006033	Fundo União	450x200x15mm	1
11	1007014	Porta	450x418x15mm	1

ATENÇÃO!

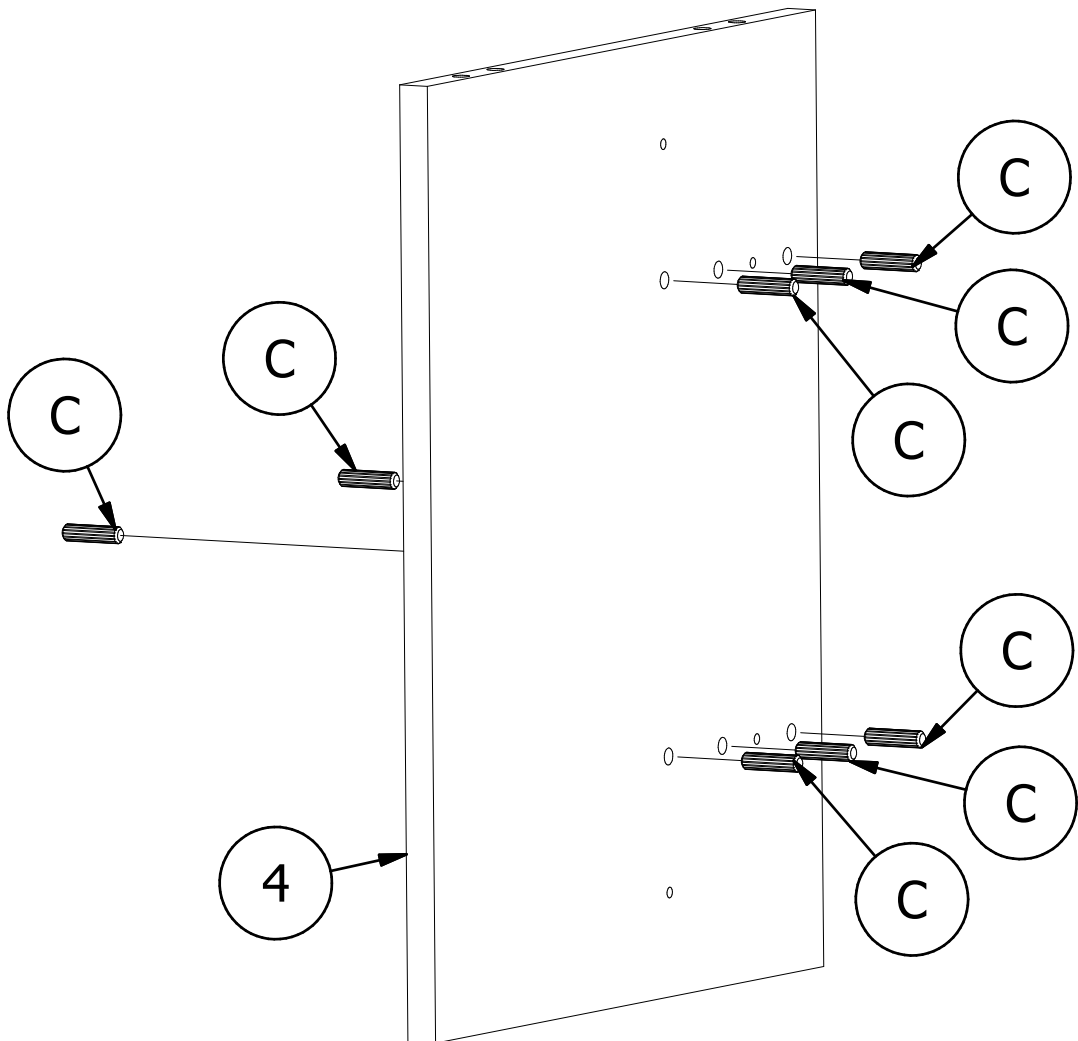
**AO SOLICITAR ASSISTÊNCIA TÉCNICA DE
ALGUMA PEÇA, INDIQUE O CÓDIGO DA COLUNA
"ITEM" NO PEDIDO!**



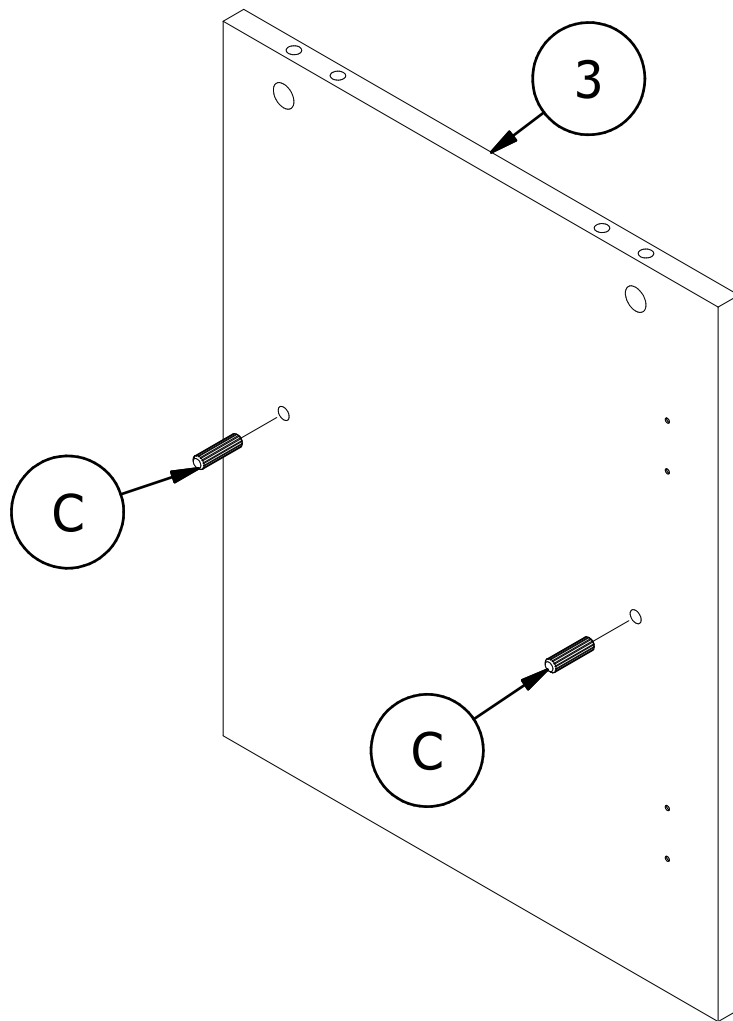
10



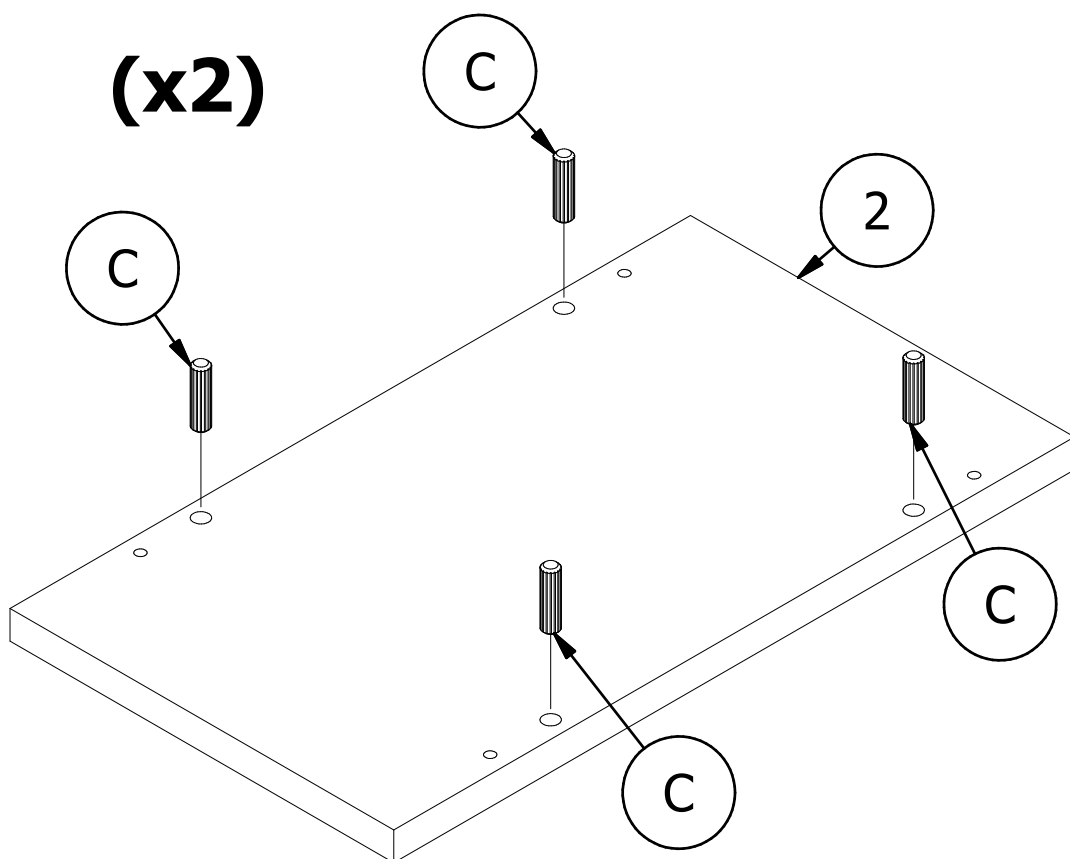
20



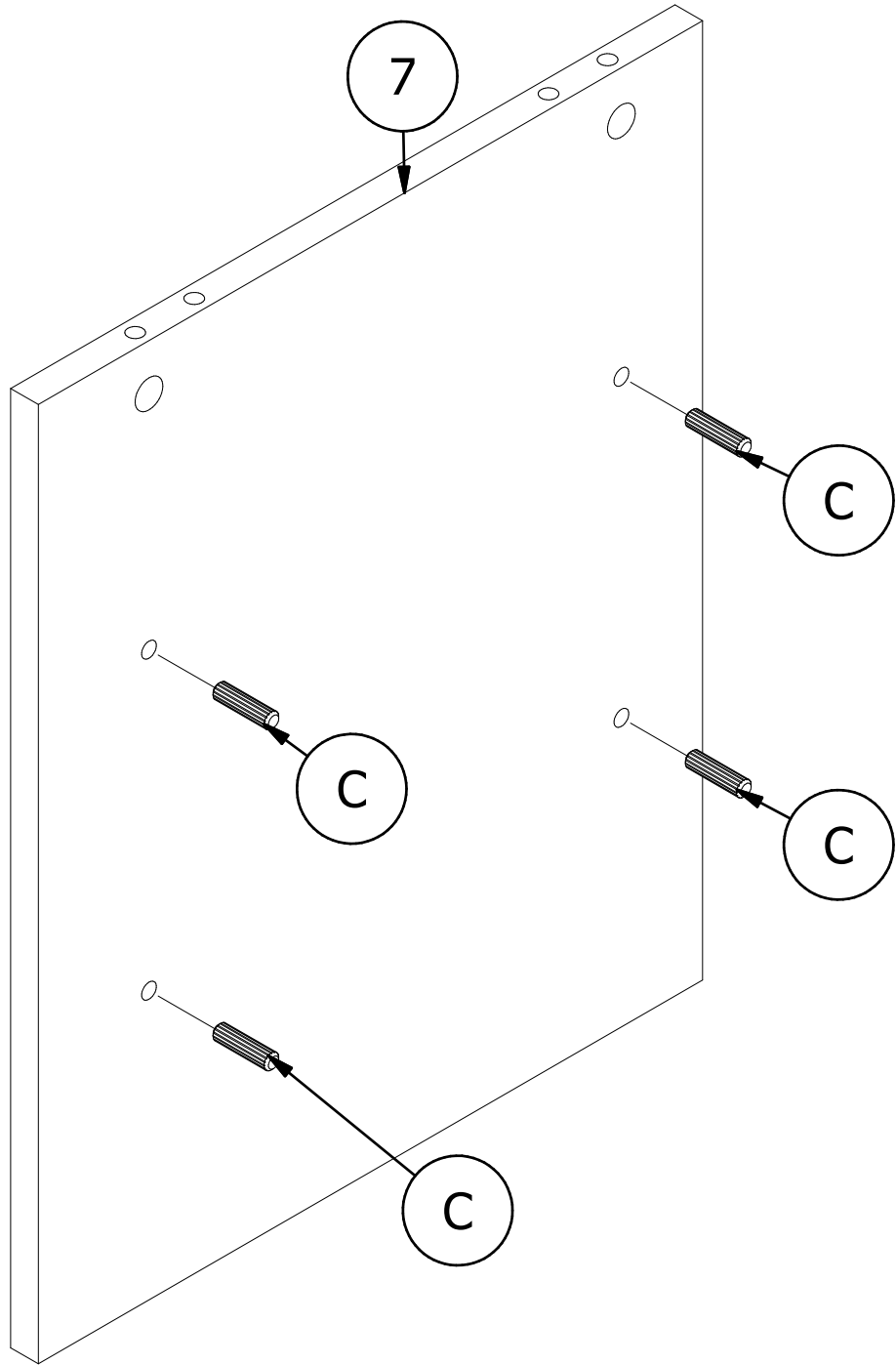
30



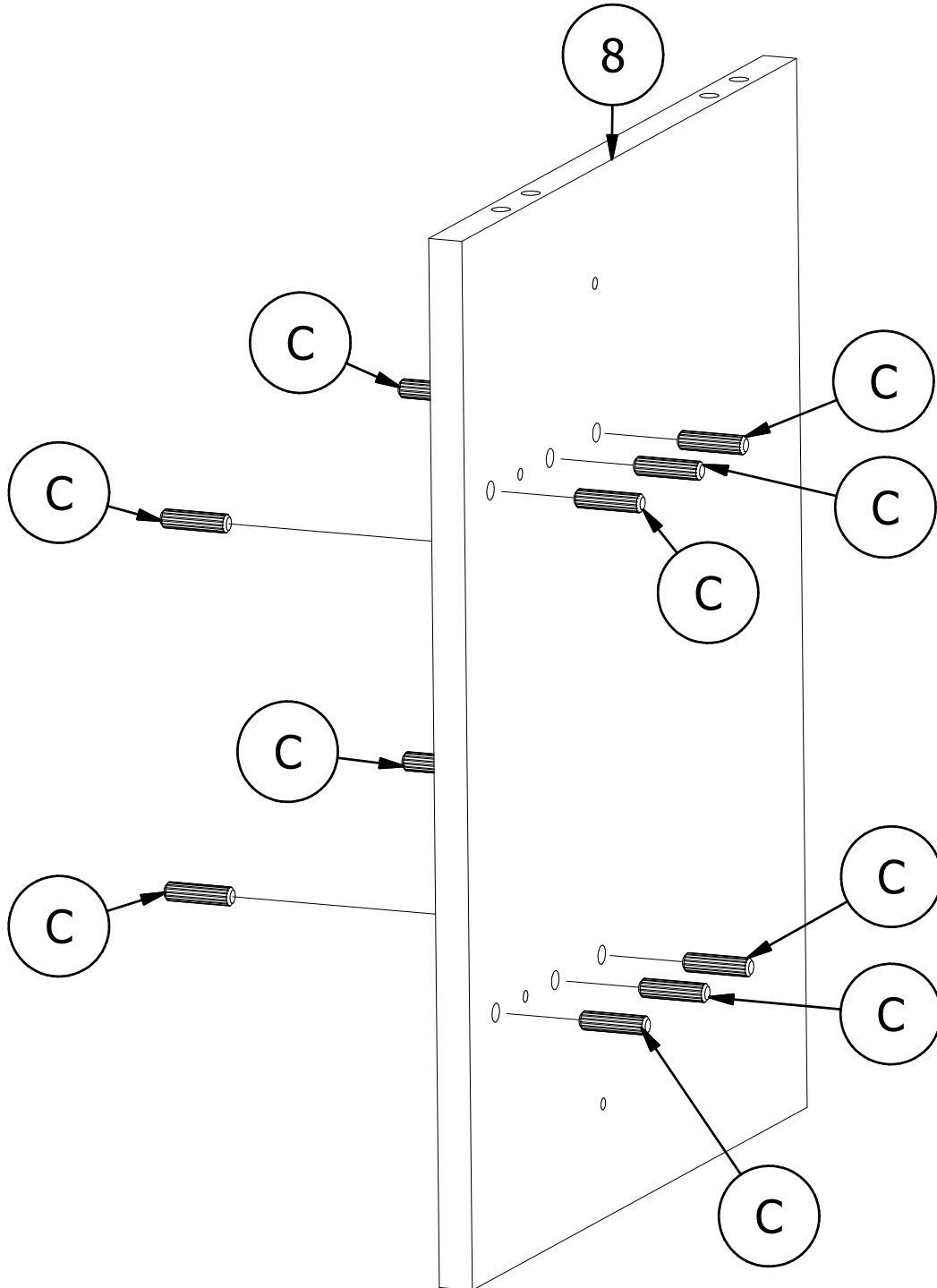
40



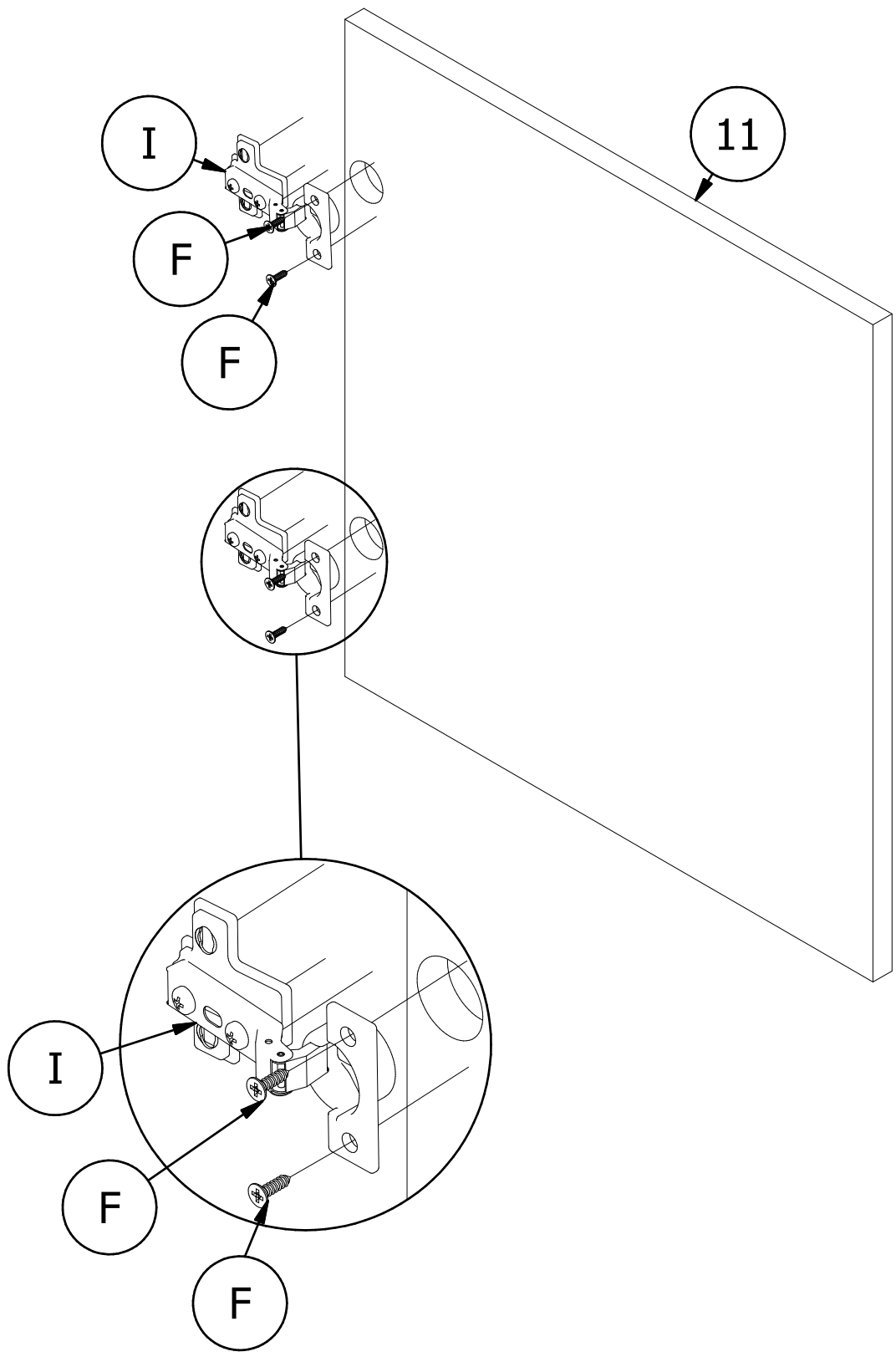
50



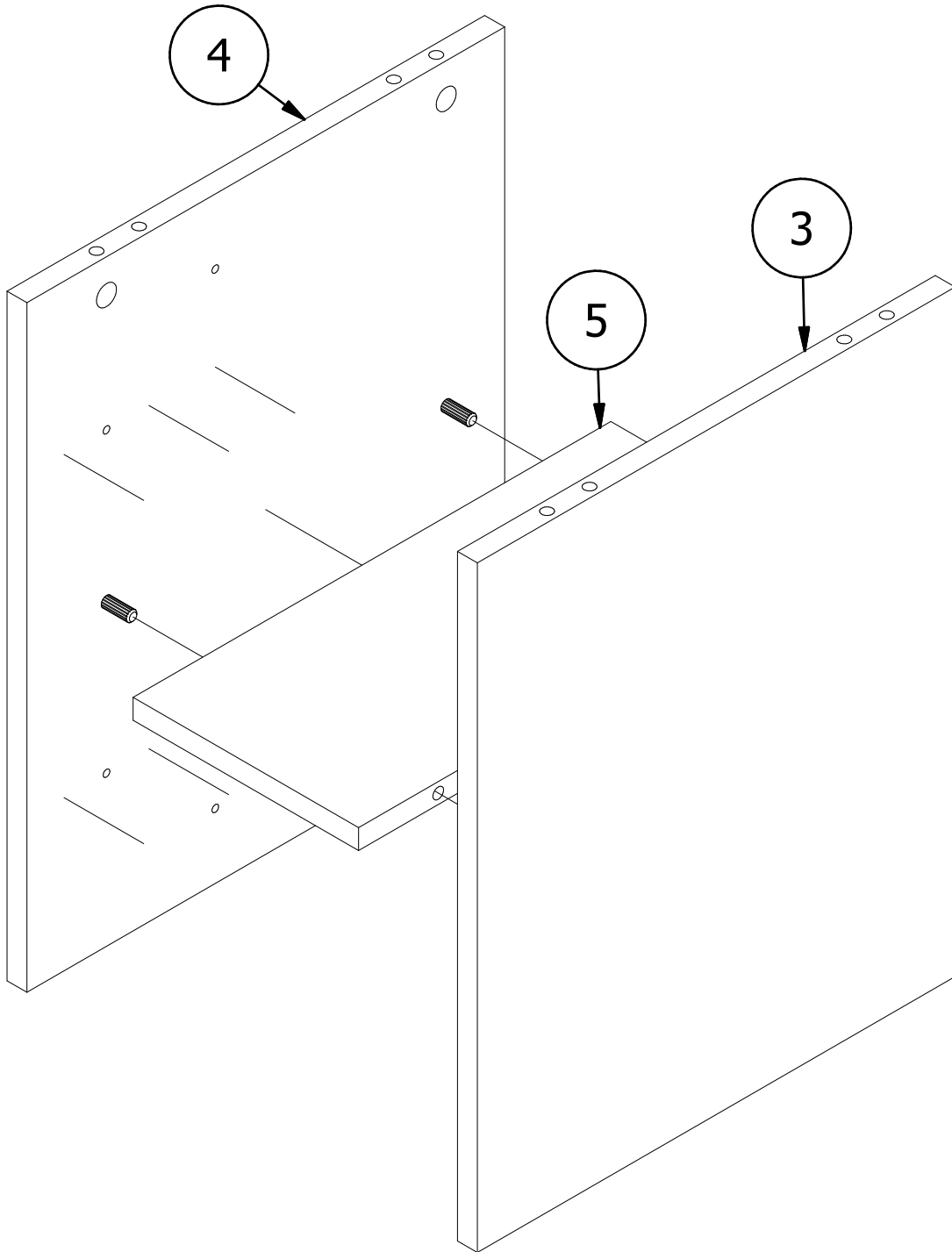
6°



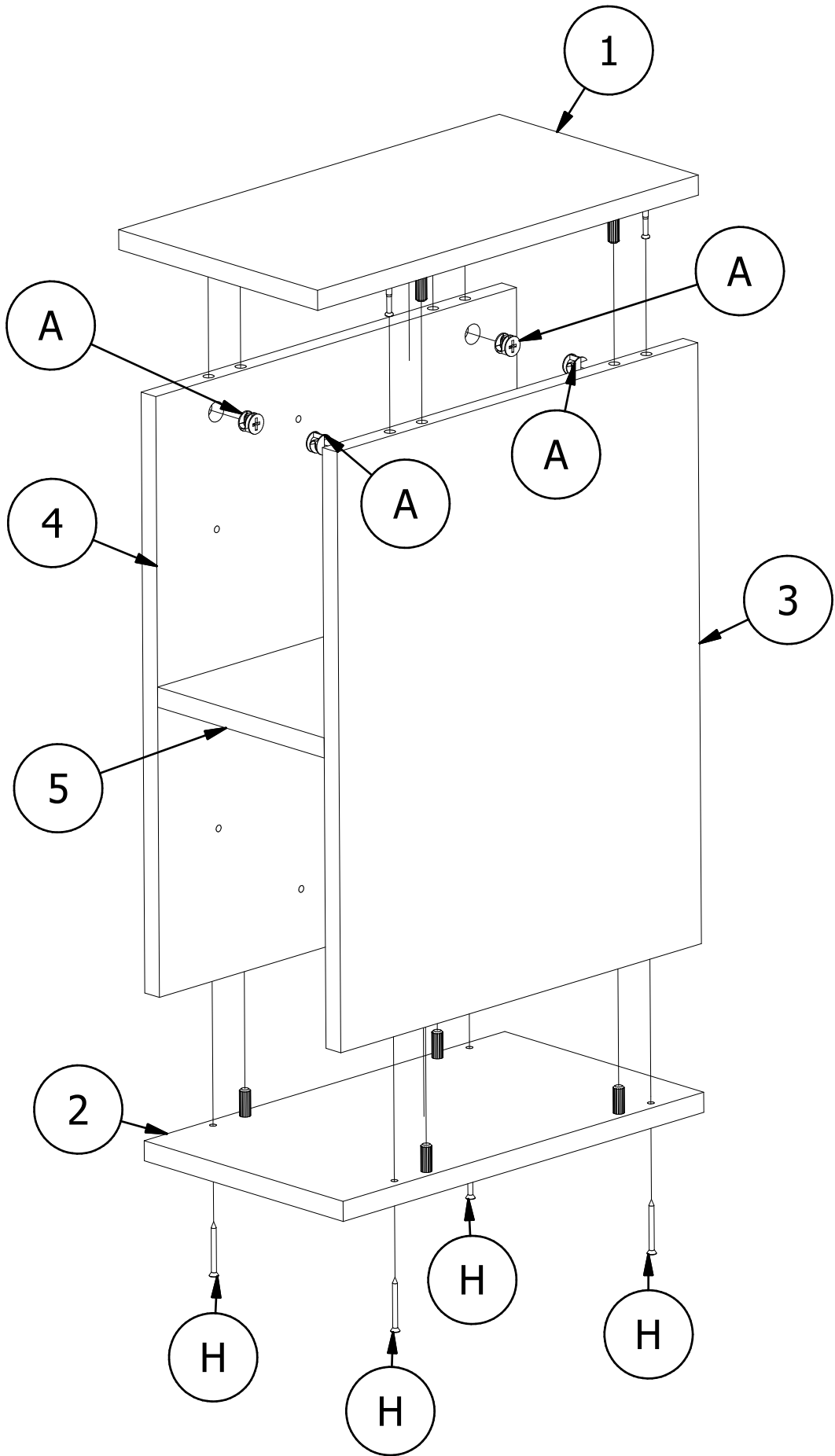
70



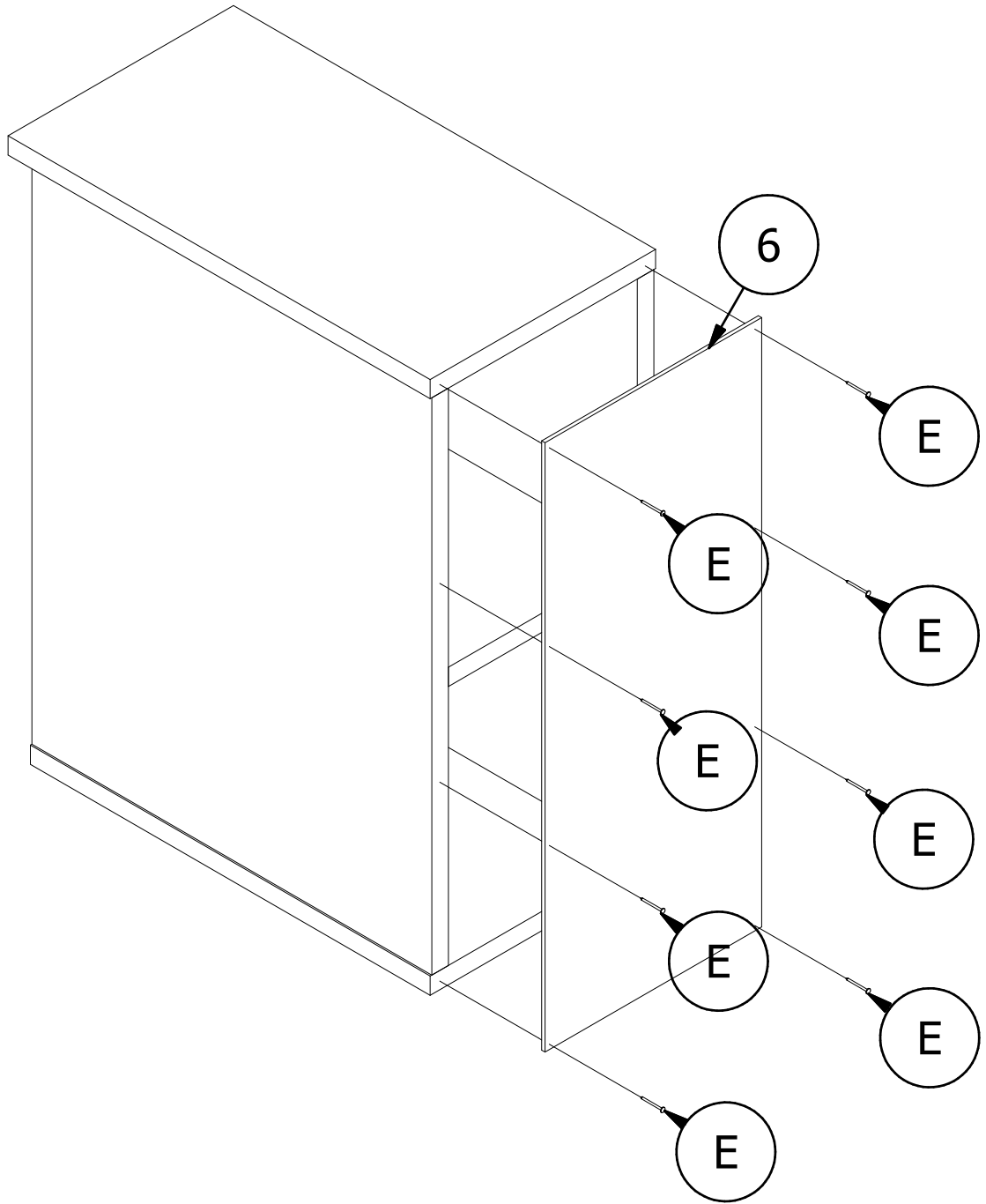
80



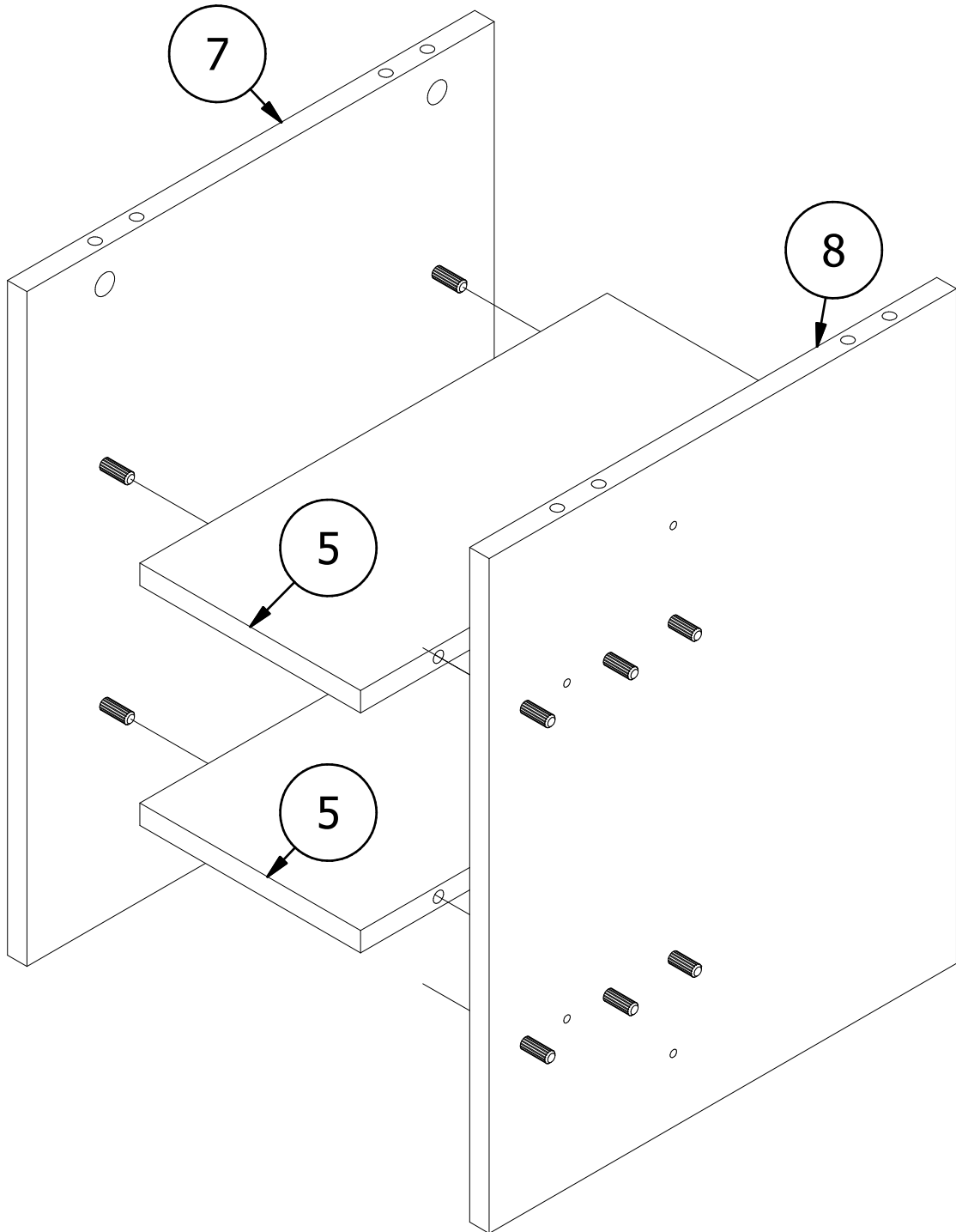
90



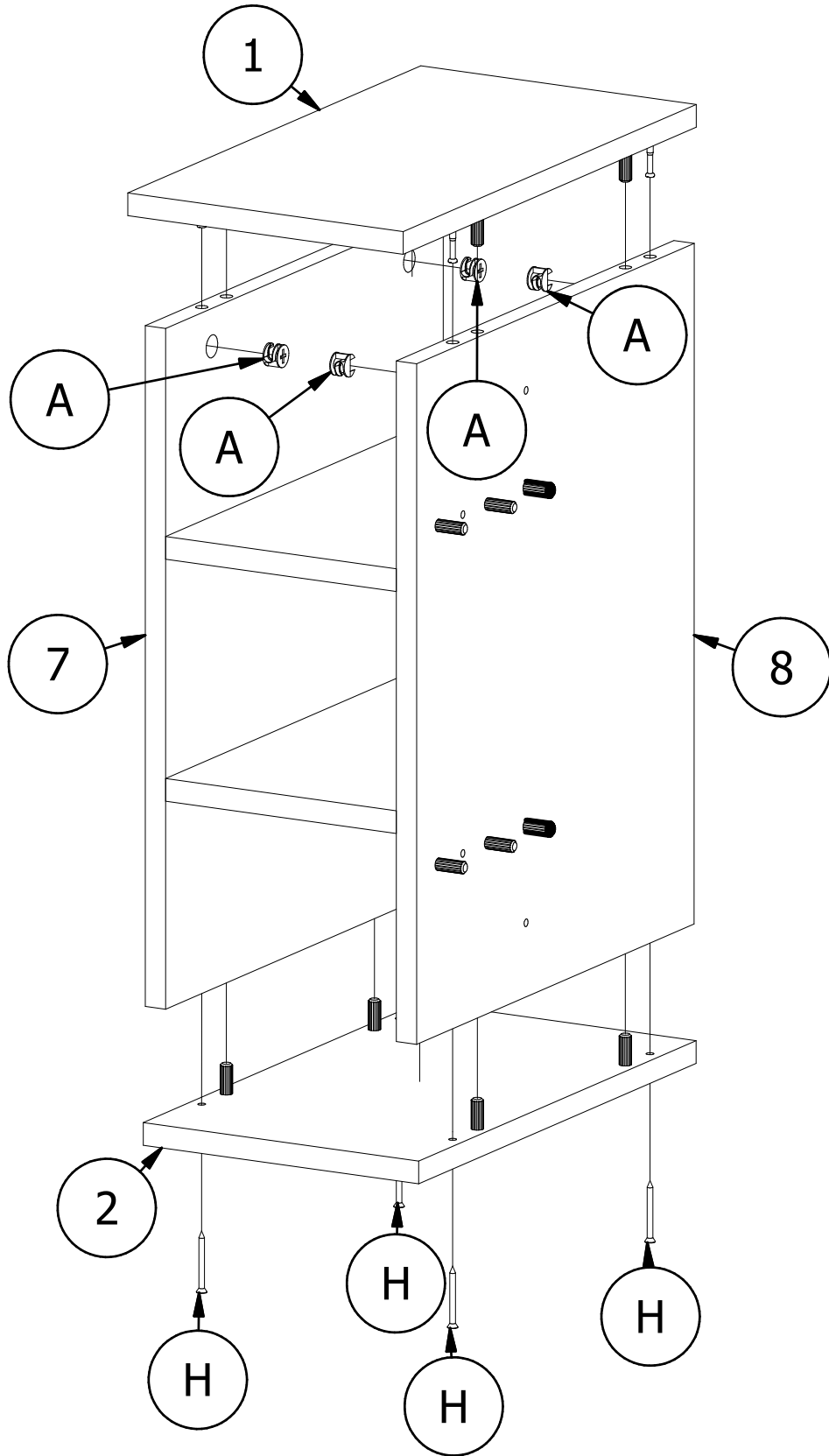
10°



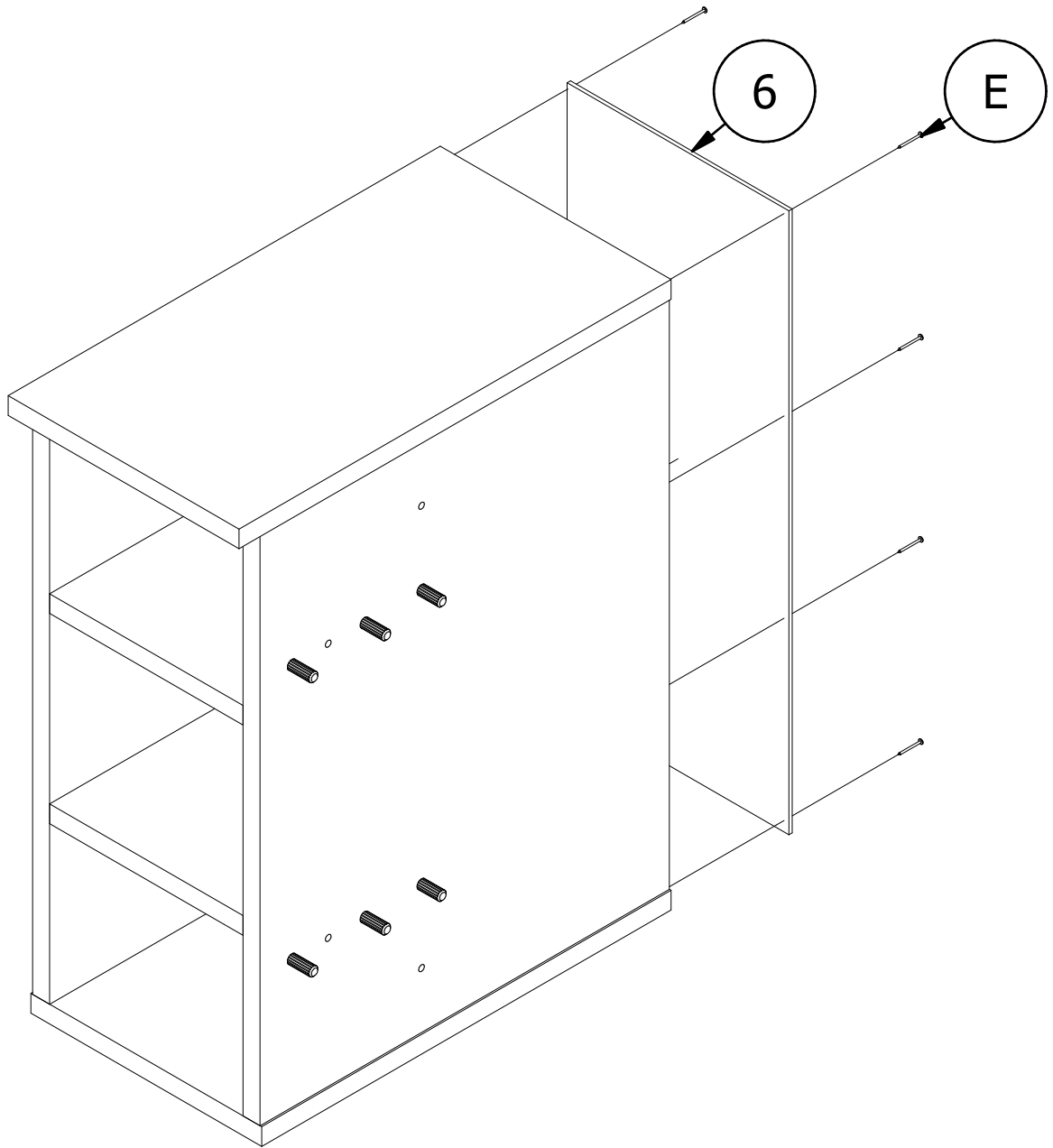
110



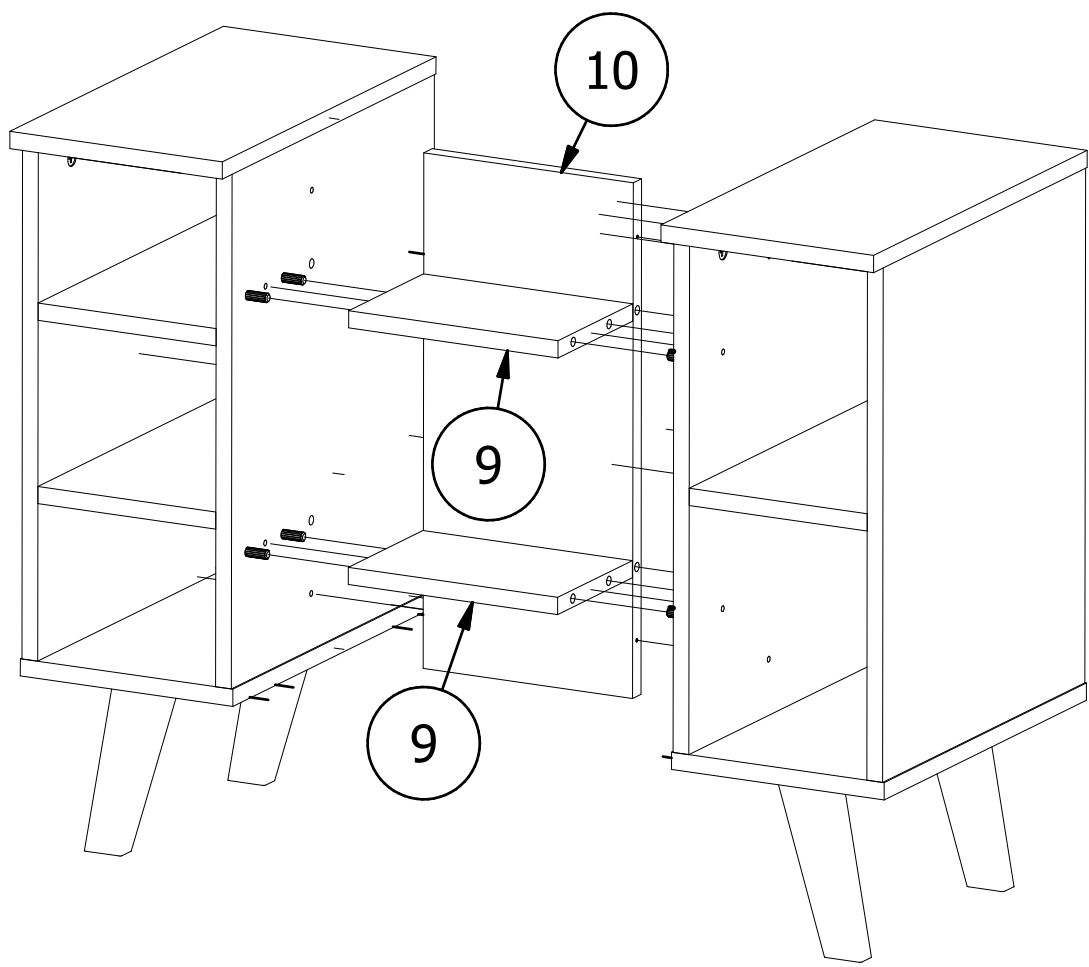
12°



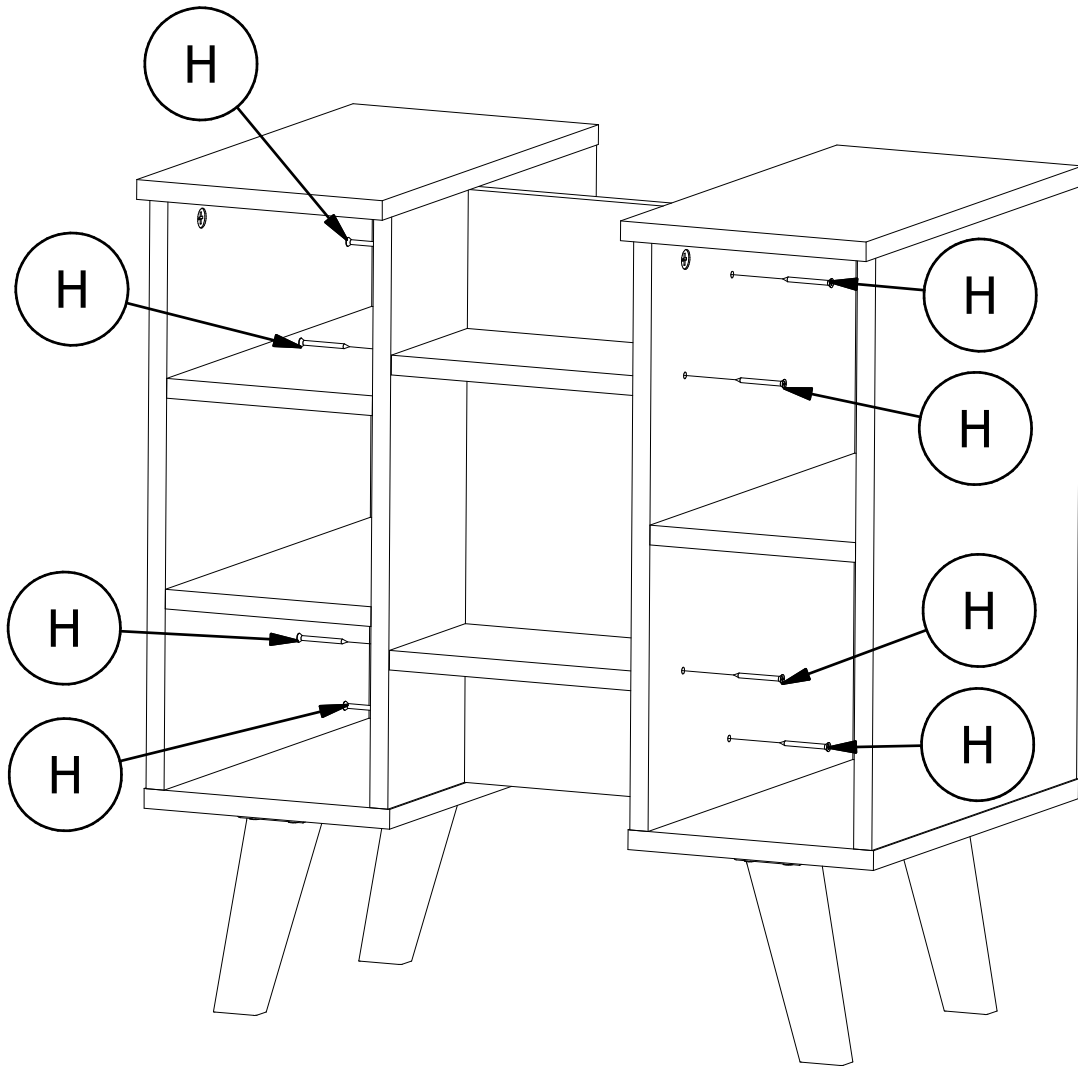
130



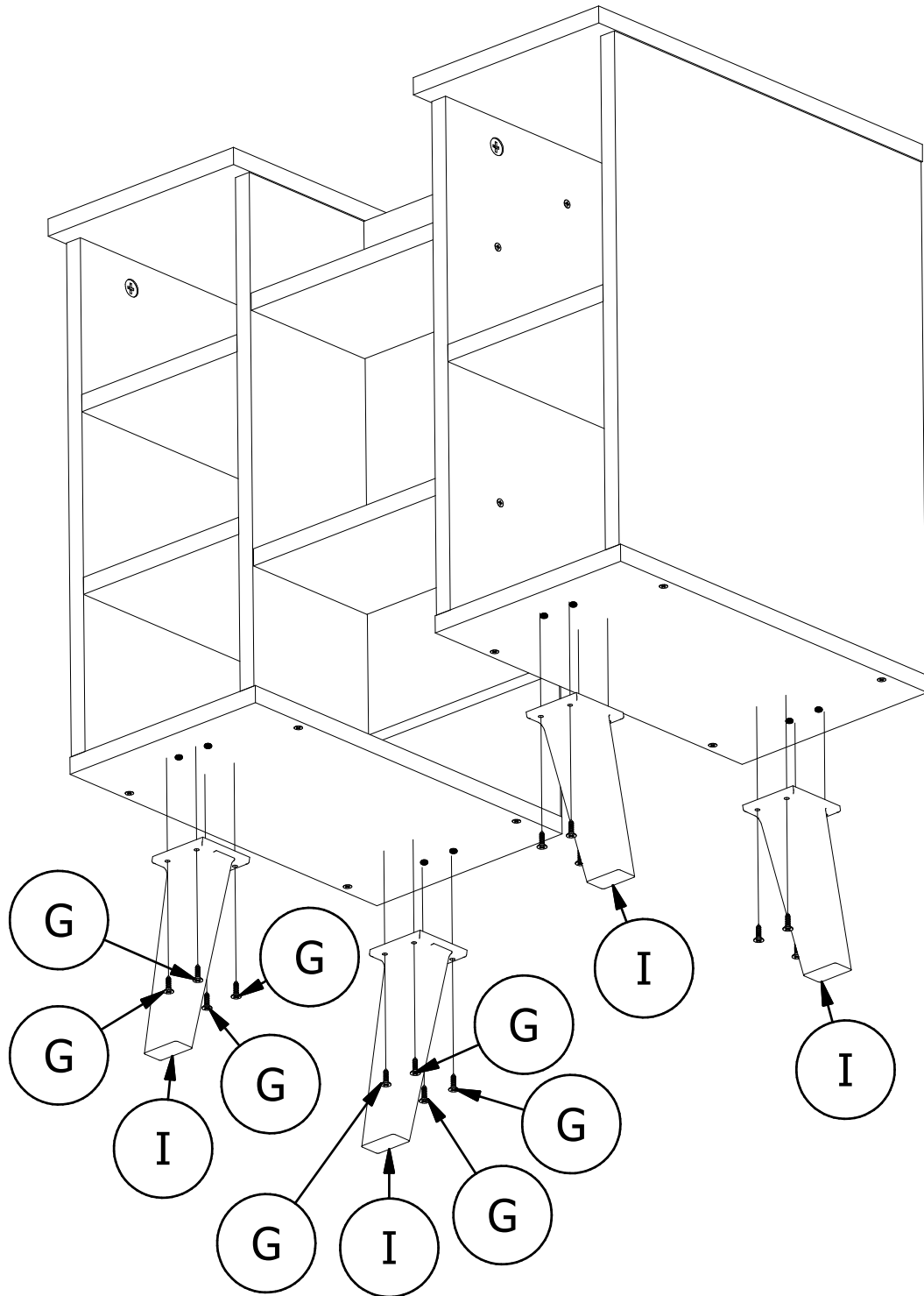
140



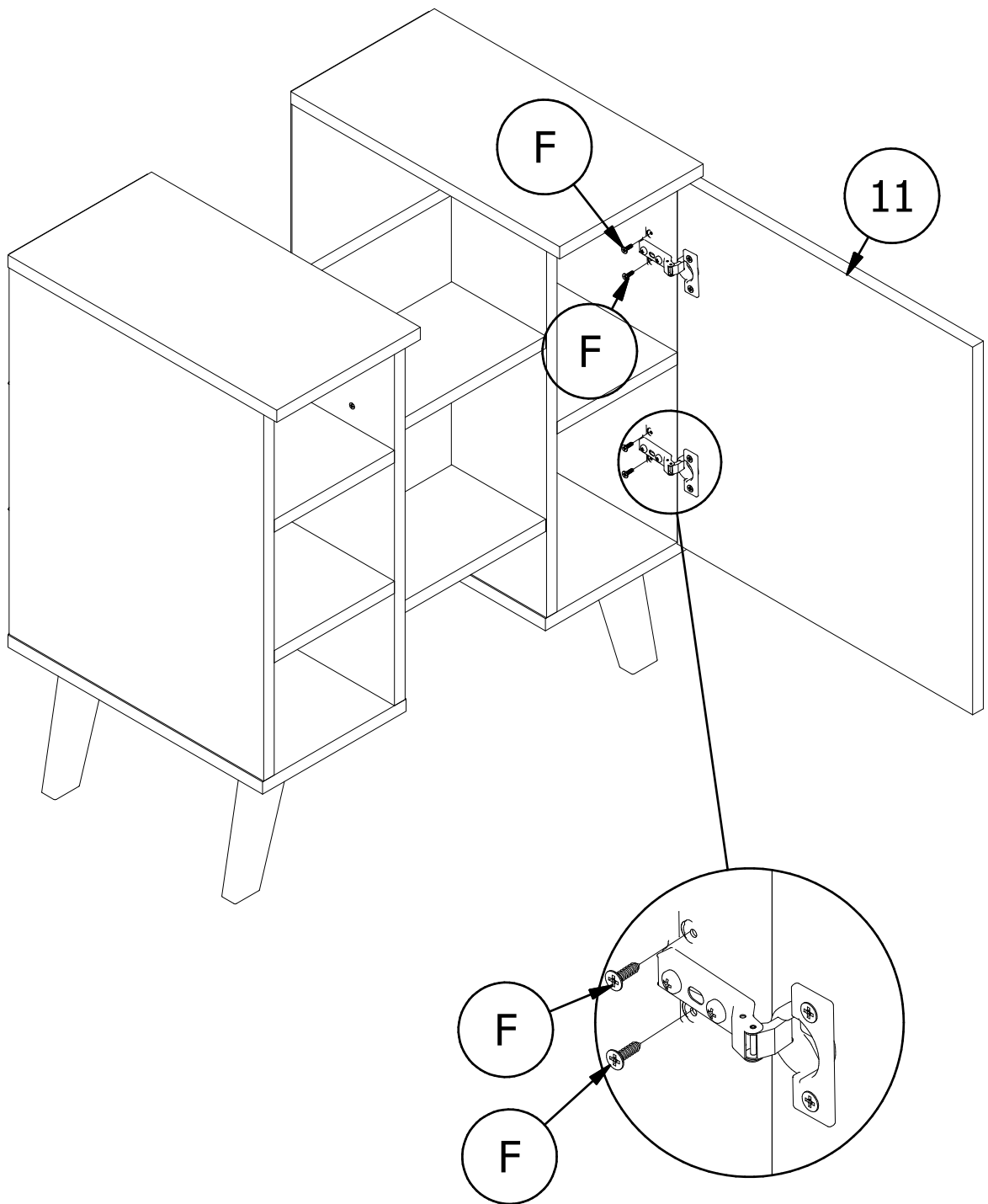
15°

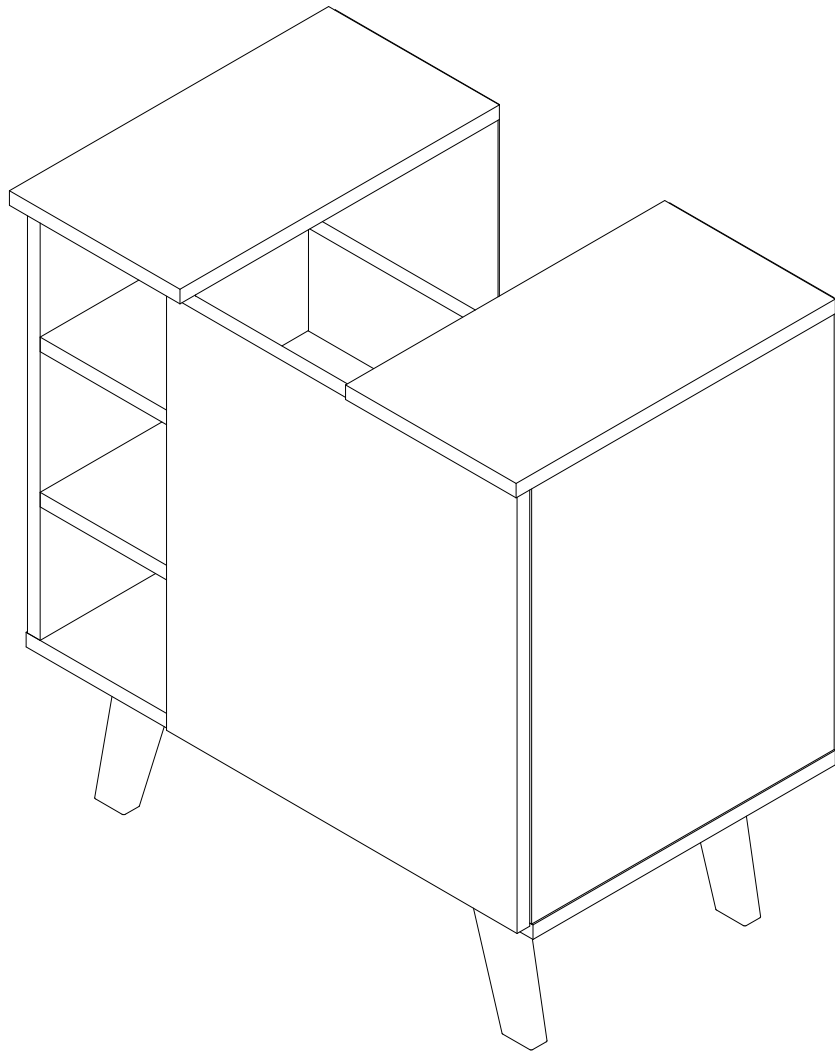


16°



17^o







V.01



/appuntomoveis @appuntomoveis

www.appuntomoveis.com.br