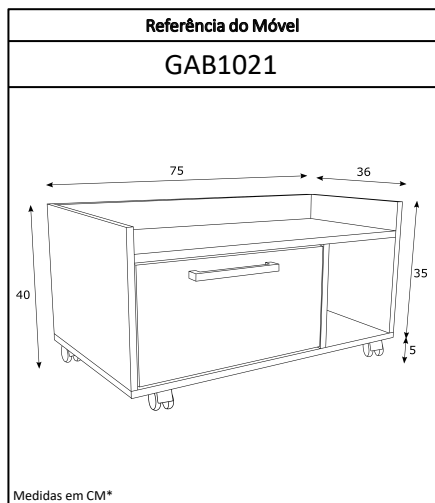


- Leia o manual de montagem antes de começar a montar o móvel;
- Siga as regras de montagem como: fixação de parede, cavilhas e ferragens;
- Se tiver dificuldades, contrate um montador capacitado;
- Usar a embalagem para forrar o chão;
- Limpeza: pano levemente umedecido e depois pano seco;
- Garantia de 3 meses.

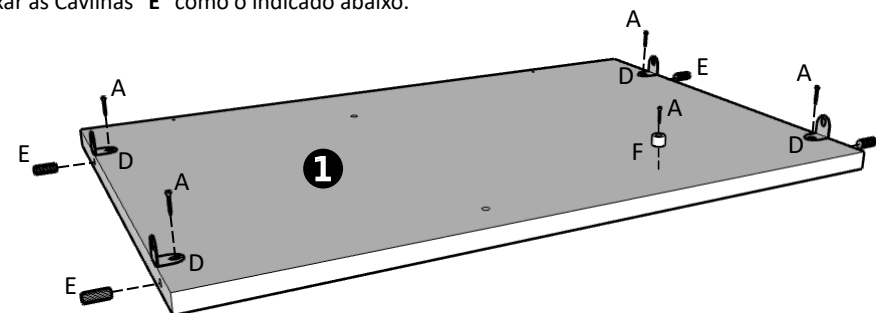


1	Tampo	720x360x15	1
2	Base	750x360x15	1
3	Lateral Direita	335x360x15	1
4	Lateral Esquerda	335x360x15	1
5	Divisória	250x360x15	1
6	Costa Superior	570x70x15	1
7	Porta	465x244x15	1
8	Fundo	740x270x3	1

A		4x16	39
B		4x30	2
C		4x50	7
D		Cantoneira de Metal	5
E		6x30	14
F		Batente de Porta	1
G		Puxador Cromado	1
H		Rodízio	4
I		Dobradça Alta 26	2
J		Calço 12	2
K		Prego	10
L		Articulador de Porta	1

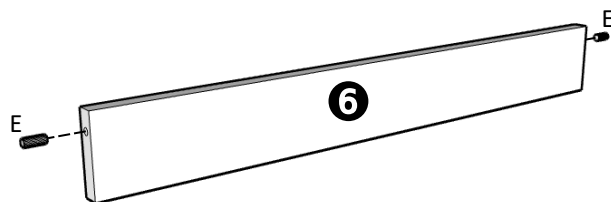
1º Passo

Fixar as Cantoneiras "D" e Batente de Porta "F" no Tampo "1" com os Parafuso 4x16 "A" e fixar as Cavilhas "E" como o indicado abaixo.



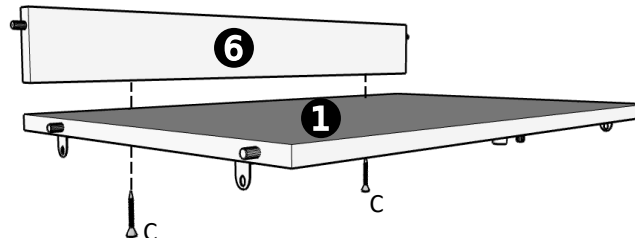
2º Passo

Fixar as Cavilhas "E" na Costa Superior "6".



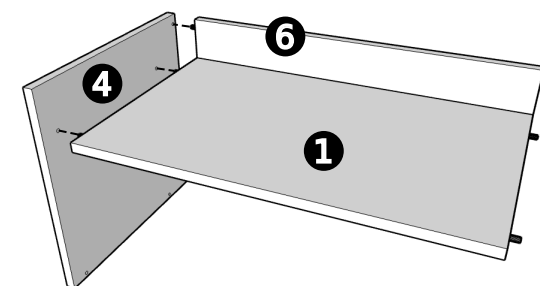
3º Passo

Fixar a Costa Superior "6" no Tampo "1" com os Parafusos 4x50 "C" pela parte de baixo.



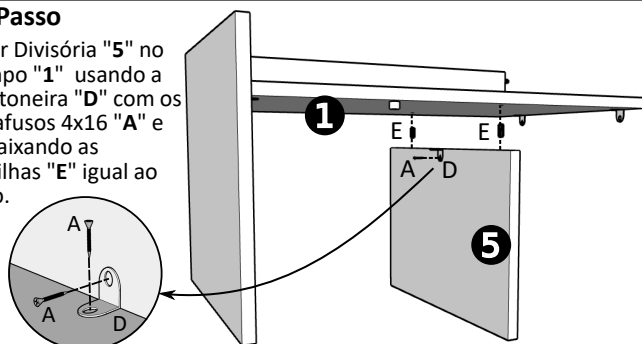
4º Passo

Fixar a Costa Superior "6" e Tampo "1" na Lateral Esquerda "4".



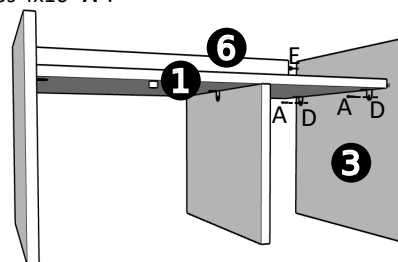
5º Passo

Fixar Divisória "5" no Tampo "1" usando a Cantoneira "D" com os Parafusos 4x16 "A" e encaixando as Cavilhas "E" igual ao lado.



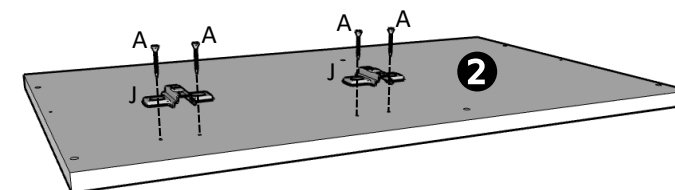
6º Passo

Fixe a Lateral Direita "3" no Tampo "1" e na Costa Superior "6" encaixando as Cavilhas "E" e fixando as Cantoneiras de Metal "D" com os Parafusos 4x16 "A".



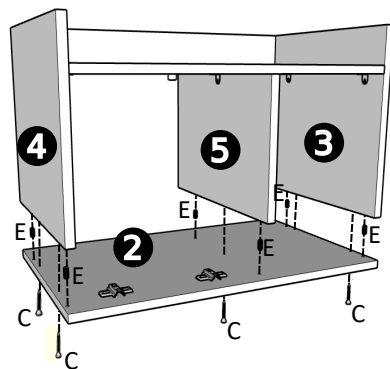
7º Passo

Fixar os Calços "J" com os Parafusos 4x16 "A" na Base "2".



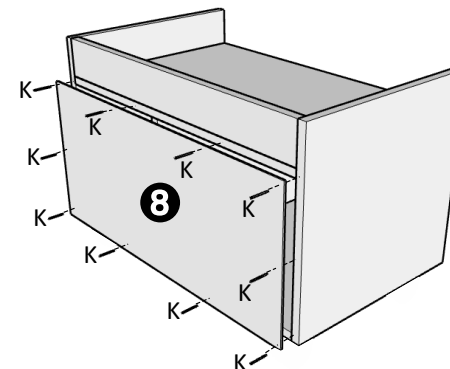
8º Passo

Fixar a Base "2" na Divisória "5", na Lateral Esquerda "4" e na Lateral Direita "3", encaixando as Cavilhas "E" nas peças conforme a imagem ao lado e depois fixando a Base "2" nas peças com os Parafusos 4x50 "C".



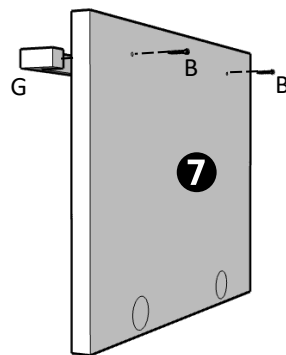
9º Passo

Pregue o Fundo "8" pelas costas do móvel, usando os Pregos "K".



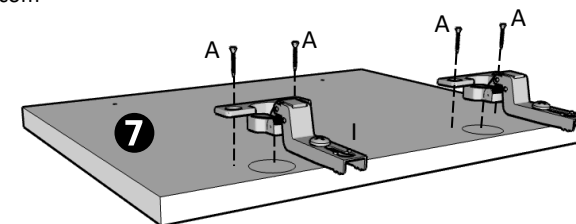
10º Passo

Fixar o Puxador Cromado "G" na Porta "7" com os Parafusos 4x30 "B".



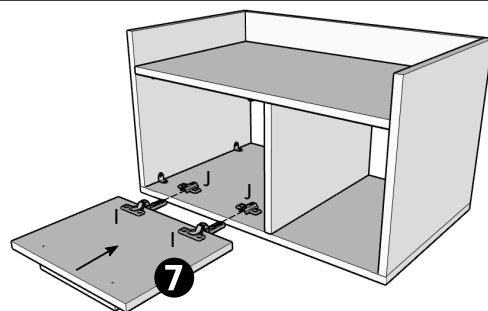
11º Passo

Fixe as Dobradiças Alta 26 "I" na Porta "7" com os Parafusos 4x16 "A".



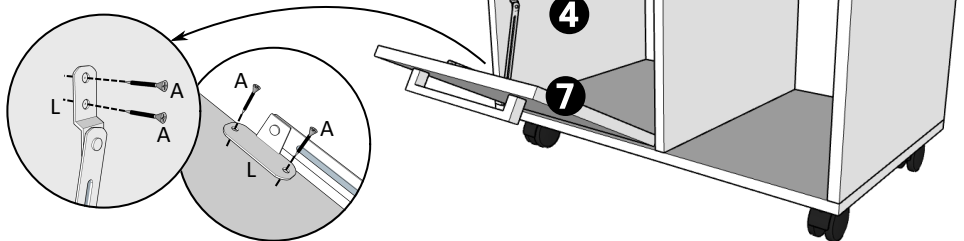
12º Passo

Encaixar as Dobradiças "I" nos Calços 12 "J", logo em seguida regule a Porta "7".



10º Passo

Fixar o Articulador de Porta "L" primeiramente na Lateral Esquerda "4" com os Parafusos 4x16 "A" e depois fixe o Articulador de Porta "L" na porta com os Parafusos 4x16 "A".



13º Passo

Fixar os Rodízios "H" na Base "5", deixando 2cm da parte lateral e frontal do móvel e usando os Parafusos 4x16 "A", fixando cada parafuso e rotacionando os rodízios para facilitar o processo.

