

Sr Montador:

- Confira todas as peças das embalagens com a lista de peças contida neste manual;
- Separe os acessórios, confira as medidas dos parafusos com a escala;
- Siga todas as orientações deste manual de montagem para ter o direito à garantia do produto;
- Indicamos que a montagem seja feita por um profissional mediante a leitura e orientação desse manual de montagem

Mr. Assembler:

- Check all parts of the packages with the parts list contained in this manual;
- Separate the accessories, check the measurements of the screws with the scale above;
- Follow all the instructions in this assembly manual to be entitled to product warranty;
- We indicate the assembly by a professional according to the reading and orientation contained in the assembly scheme

Sr Montador:

- Verifique que todas las piezas de la lista están incluidas en el embalage;
- Separe los accesorios, confirme las medidas de los tornillos de acuerdo con la escala;
- Siga todas las instrucciones de este manual de armado para tener derecho a la garantía del producto;
- Indicamos el armado por un profesional según la lectura y orientación contenida en el esquema de armado



Quantos Montadores?



Código da Peça

Piece Code

Código de la Pieza

00000 0 00 -00

Padrões de Cor

Color default

Padrón de Color

Vídeo de Montagem

Montaje

Assembly

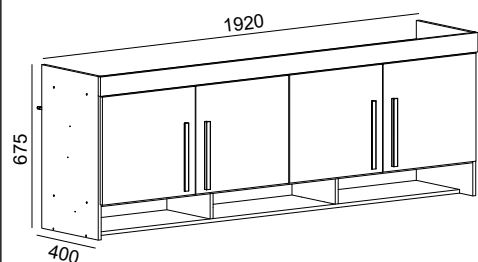
Tabela de Cor Peças

Amêndoa	2
Amêndoa(NOG)	15
Branco	5
Off White/Branco	51

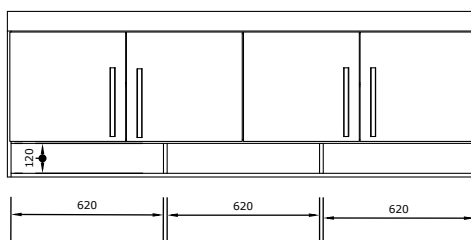
Guarde a etiqueta colada na embalagem do produto lá estão informações importantes do seu produto, caso necessite de assistência técnica você precisa informar o número do lote contido na etiqueta.

COD	SEQ	DESCRIÇÃO	QTD	COMP	LARG	ESP
26511103	1	CHAPEU	1	1890	385	12
26511105	2	DIVISORIA SUPERIOR	1	432	385	15
26511101	3	BASE INTERMEDIARIA	1	1890	385	15
26511104	4	DIVISORIA INFERIOR	2	122	295	15
26511102	5	BASE INFERIOR	1	1890	295	15
26511108	6	LATERAL DIREITA	1	675	385	15
26511109	7	LATERAL ESQUERDA	1	675	385	15
26511107	8	FUNDO SUPERIOR	2	1916	224	3
26511106	9	FUNDO INFERIOR	1	1916	142	3
26511111	10	VISTA SUPERIOR	1	1920	80	15
26511110	11	PORTA	4	445	472	15

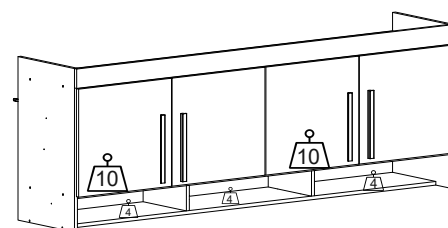
Aspecto Final - Imagens ilustrativa
Final Aspect - Illustrative images
Aspecto final - Imágenes ilustrativas



Medidas Internas
Internal Measures



Pesos Suportados
Supported Weights
Pesos admitidos



Os pesos indicados devem ser distribuídos em toda a peça
The weights indicated should be distributed throughout the piece
Los pesos indicados deben distribuirse por toda la pieza

Utilizar a régua para medir os componentes
 Utilice la medida abajo para medir los componentes
 Use the ruler in order to measure the following components

Passos da Montagem

Pasos del montaje / Mounting Steps

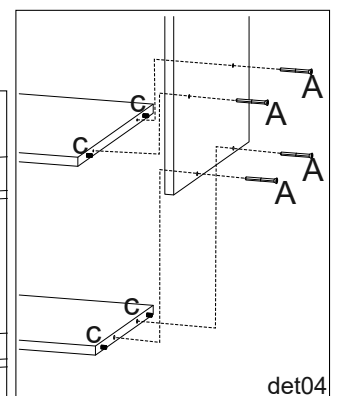
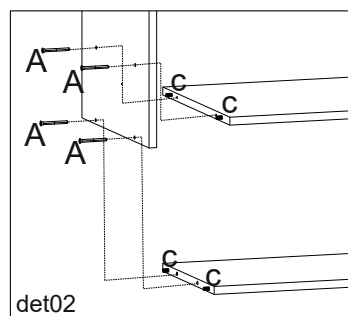
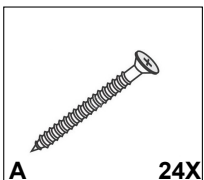
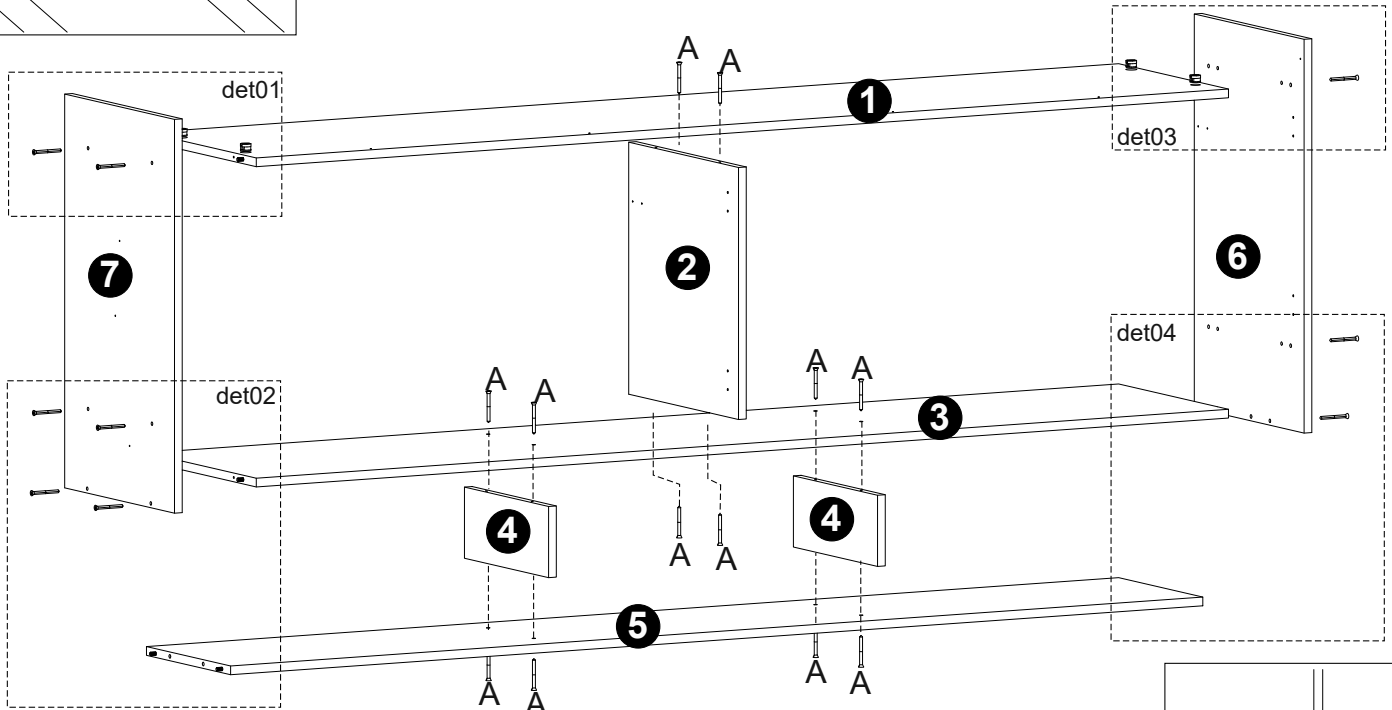
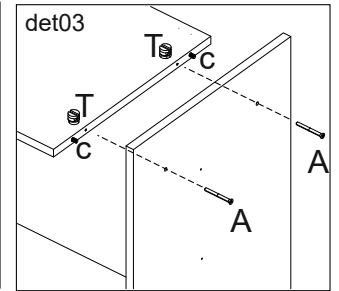
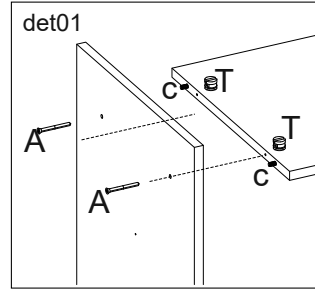
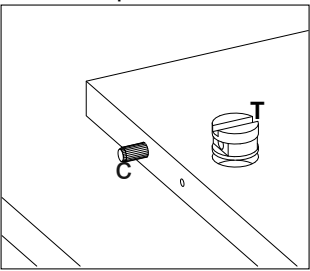


USAR RÉGUA DE MEDIDAS PARA CONFERENCIA DE MEDIDAS DOS PARAFUSO

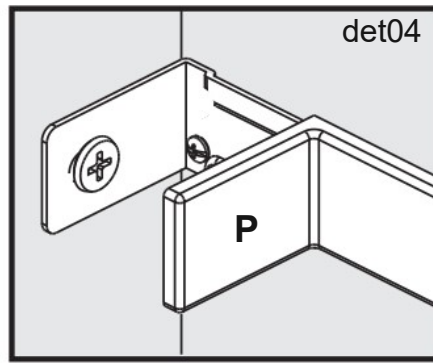
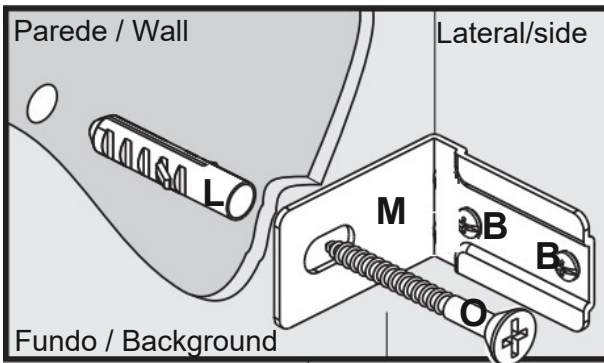
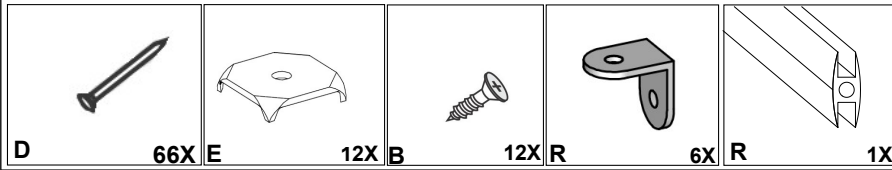
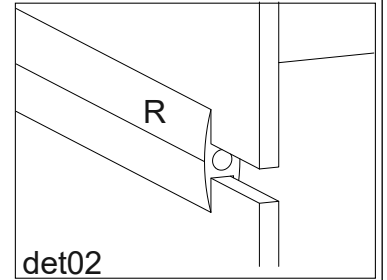
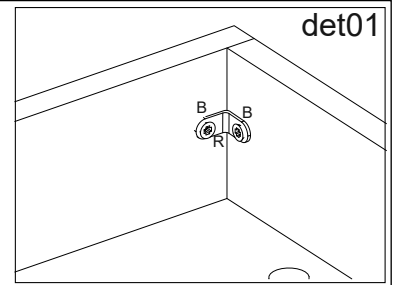
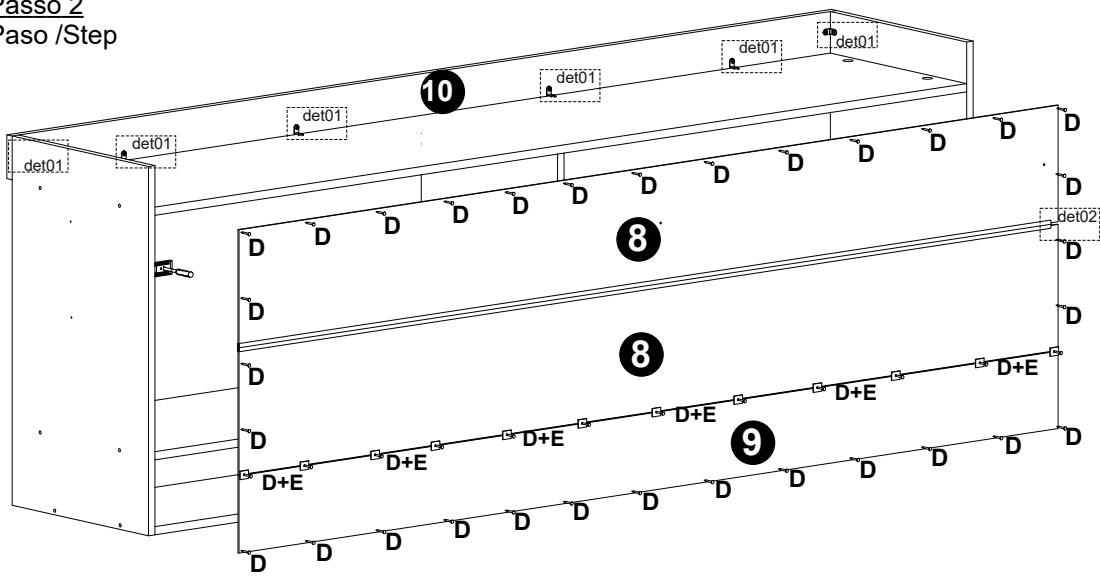
Parafuso Chato 4,5x40mm A 24X	Parafuso Chato 3,5x12mm B 48X	Cavilha Madeira 30x6mm C 12X	Pregos 10x10mm D 66X	Junção de Fundo 12x12mm E 12X	Logomarca 35x15mm F 1X	Cantoneira Metal 18x18mm G 6X	Parafuso M4x25 H 4X
Tapa Furo Adesivo I 12X	Dobradiça Metal 26Ø J 8X	Calço Metal 7mm K 8X	Bucha Plástica 8mm L 6X	Suporte Aéreo Metal 55x35x25 M 6X	Parafuso Panela 3,5x25mm N 16X	Parafuso Chato 5,0x50mm O 6X	Capa Plástica 55x40x25 P 6X
Puxador MDF 280mm Puxador MDF disponível apenas nos módulos na cor Amêndoa/Off White Q 4X		Puxador Alumínio Puxador Alumínio disponível apenas nos módulos na cor Branco R 4X		Perfil H plástico S 1X	Porca Cilíndrica 9x6 T 4X		

Passo 1

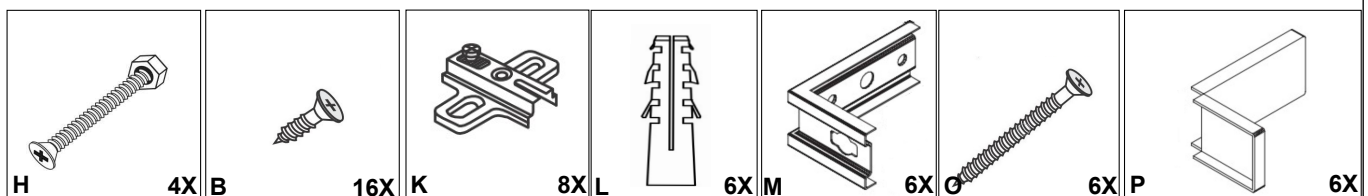
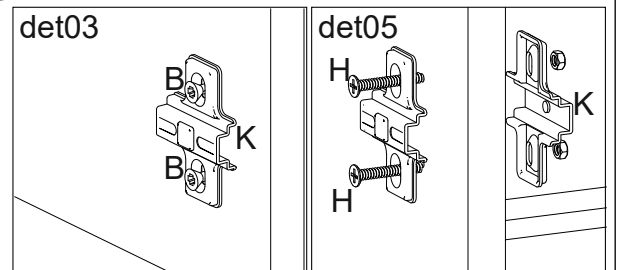
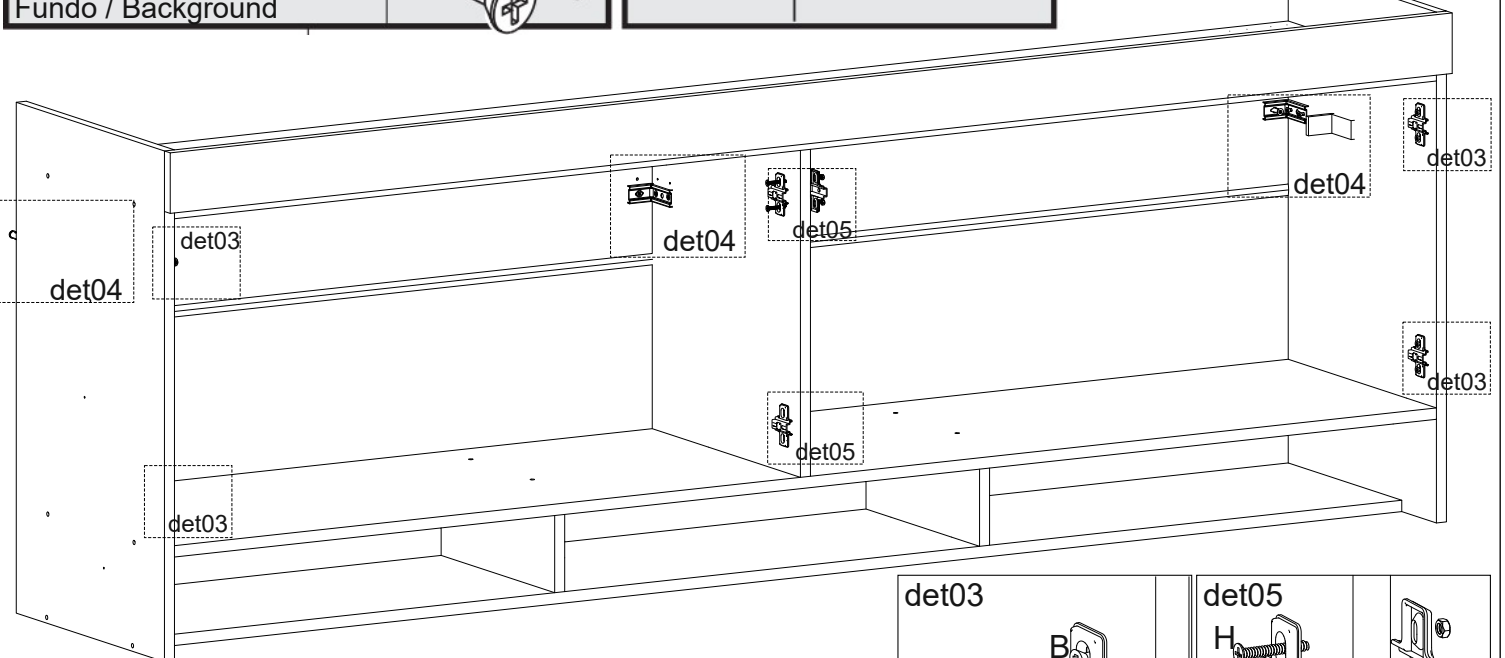
Paso / Step



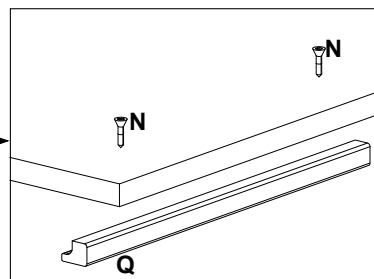
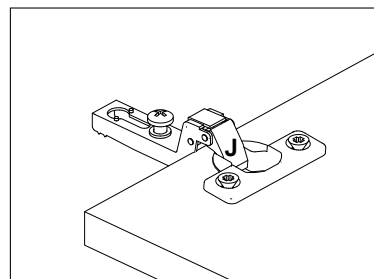
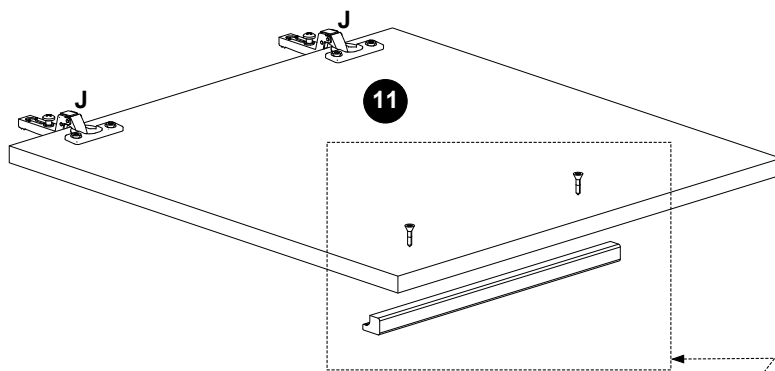
Passo 2
Paso / Step



Passo 3
Paso / Step

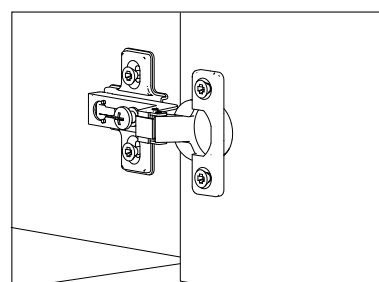
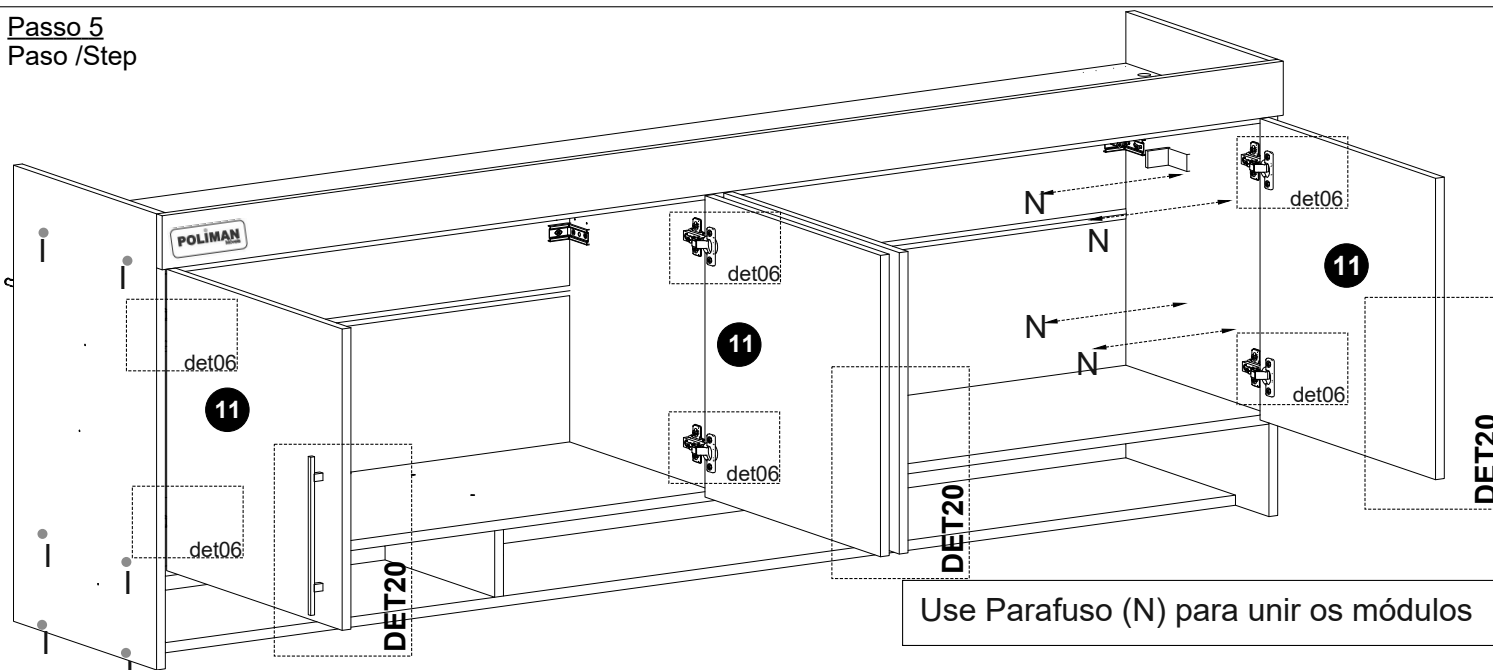


Passo 4
Paso / Step



<p>Dobradiça Metal 26Ø</p> <p>J 8X N</p>	<p>Parafuso Panela 3,5x25mm</p> <p>N 8X</p>	<p>Puxador MDF 280mm</p> <p>Q</p> <p>Puxador MDF disponível apenas nos módulos na cor Amêndoa/Off White</p>	<p>Puxador MDF disponível apenas nos módulos na cor Amêndoa/Off White</p>	<p>Parafuso 4x40</p> <p>U 4X</p>	<p>Parafuso 4x40</p> <p>R 2X</p>
---	---	---	--	--	--

Passo 5
Paso / Step



<p>Capô</p> <p>I 12X</p>	<p>Capô</p> <p>F 1X</p>
--	---------------------------------------

Regulagem das Portas

Exclusivo para produtos na cor Amêndoa / Off White
Puxador será em Mdf e usaremos parafuso 3,5x25 cabeça Panela (N) Para fixação.

Exclusive for Almond / Off White products
Handle will be in Mdf and we will use 3,5x25 screw Pan head (N) For fixing

Exclusivo para productos Almond / Off White
El mango será en Mdf y usaremos tornillo 3,5x25 Pan head (N) Para la fijación

Puxador Exclusivo cor Amêndoa / Off

Q

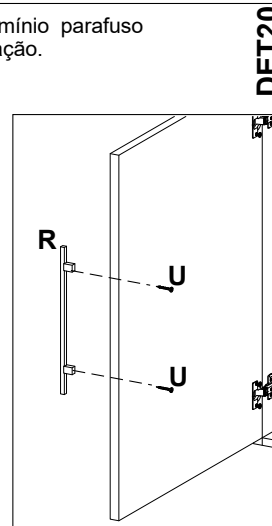
<p>Capô</p> <p>Q</p>	<p>Parafuso 3,5x25</p> <p>N 12X</p>
------------------------------------	---

Na Cor Branco o puxador será em Alumínio parafuso 4,0x40 cabeça flangeado (U) para fixação.

In White, the handle will be made of aluminum remote 4.0x40 pan head (U) for correction.

En color Blanco, el mango estará fabricado en aluminio con mando a distancia 4.0x40 con cabezal panorámico (U) para su corrección.

<p>Parafuso 4x40</p> <p>U 4X</p>	<p>Parafuso 4x40</p> <p>R 2X</p>
--	--



Termo de Garantia / Renúncia de Garantia / Warranty Term



sac@poliaman.ind.br



Data de Emissão
Fecha de Expedición
Date of Issue _____

Cliente / Client _____

Vendedor /Loja
Vendedor/ Tienda
Seller/ Store

Dicas de conservação / Dicas para Conservación / Conservation Tips

Para limpar ou tirar manchas, utilize uma flanela umedecida em solução de água e álcool, na mesma proporção *Evite exposição ao sol.	Para limpiar o retirar manchas, utilice un paño humedecido en una solución de agua y alcohol, en la misma proporción. *Evite la exposición directa al sol..	To clean or remove stains, use a flannel moistened with water and alcohol solution in the same proportion. *Avoid sun exposure.
---	--	--

Poliman Indústria e Comércio de Móveis Ltda., garante este produto (peças e mão de obra, por defeitos de fabricação), pelo prazo de noventa dias a partir da data de emissão da nota fiscal de venda do produto ao consumidor.

Poliman Indústria e Comércio de Móveis Ltda. Garantiza este producto (piezas y mano de obra debido a defectos de fabricación), por un período de noventa días a partir de la fecha de emisión de la factura de venta del producto al consumidor.

Poliman Indústria e Comércio de Móveis Ltda. Warrants this product (parts and labor due to manufacturing defects), for a period of ninety days from the date of issuance of the sales invoice of the product to the consumer.

Termo de Garantia Contratual/ Documento de Garantía Contractual/ Contractual Warranty Term

- 1) Apresentar este certificado de garantia acompanhado do recibo de compra do local de aquisição do produto.
- 1) Presente este certificado de garantía junto con el recibo de compra del establecimiento.
- 1) Submit this certificate of guarantee accompanied by the purchase receipt of the place of purchase of the product.
- 2) Esta garantia perderá sua validade mesmo dentro do prazo acima estipulado se:
- 2) Esta garantía perderá su validez, incluso dentro del plazo arriba estipulado en los siguientes casos:
- 2) This warranty will lose its validity even within the above time limit if:
 - O produto apresentar danos por mau trato, acidente, uso diferente do indicado ou uso em condições ambientais deficientes (contato direto com água, fogo, etc.);
 - Si el producto está dañado por abuso, accidente, mal uso, uso diferente al indicado o utilizado en condiciones ambientales deficientes (contacto directo con agua, fuego, etc.);
 - The product presents damages due to ill-treatment, accident, use other than the indicated one or use in terms of environment deficient (direct contact with water, fire, etc.);
 - Os vidros e espelhos quebrarem ou trincarem após a entrega e montagem dos produtos;
 - Cuando los vidrios y espejos se rompan se rallen después de la entrega y el montaje de los productos;
 - Glasses and mirrors break after delivery and assembly of the products;
 - Quando o produto não for montado por profissionais devidamente treinados pelo revendedor;
 - Cuando el producto no sea instalado por profesionales debidamente entrenados por el concesionario;
 - When the products is not assembled by professionals properly trained by the dealer
 - Dobradiças, corrediças e puxadores somente terão sua garantia quando apresentarem defeitos de fabricação.
 - Bisagras, correderas y tiradores sólo tendrán garantía cuando presenten defectos de fabricación.
 - Hinges, slides and handles are only warranted when they have manufacturing defects
 - O consumidor exceder o limite de peso estipulado para cada parte do produto, conforme especificado no Manual de Montagem.
 - Cuando el consumidor supere el límite de peso estipulado para cada uno de los productos, tal como se especifica en el Manual de Instalación.
 - The consumer exceeds the stipulated weight limit for each part of the product as specified in the Assembly Manual.
- 3) Todo e qualquer produto com avarias deverá ser feito vistoria por parte do técnico autorizado pelo revendedor e indústria. Em hipótese alguma será realizada a troca total do produto.
- 3) Cualquier producto con daños debe ser inspeccionado por un técnico autorizado por el distribuidor y la fábrica. En ningún caso se llevará a cabo el cambio completo del producto.
- 3) Any product with faults should be inspected by the dealer authorized technician and industry. Under no circumstances will the total exchange of the product be carried out

Código Defesa do Consumidor / Código de Defensa del Consumidor / Consumer Defense Code

<p align="center">ATENDIMENTO DE PEÇAS</p> <p>Art. 18. Os fornecedores de produtos de consumo duráveis ou não duráveis respondem solidariamente pelos vícios de qualidade ou quantidade que os tornem impróprios ou inadequados ao consumo a que se destinam ou lhes diminuam o valor, assim como por aqueles decorrentes da disparidade, com a indicações constantes do recipiente, da embalagem, rotulagem ou mensagem publicitária, respeitadas as variações decorrentes de sua natureza, podendo o consumidor exigir a substituição das partes viciadas.</p> <p>§ 1º Não sendo o vício sanado no prazo máximo de trinta dias, pode o consumidor exigir, alternativamente e à sua escolha:</p> <p>I - a substituição do produto por outro da mesma espécie, em perfeitas condições de uso; II - a restituição imediata da quantia paga, monetariamente atualizada, sem prejuízo de eventuais perdas e danos; III - o abatimento proporcional do preço.</p>	<p align="center">REPOSICIÓN DE PIEZAS</p> <p>ART. 18. Los proveedores de productos de consumo duraderos o no duraderos responden, solidariamente, de los vicios de calidad o cantidad que los tornen improprios o inadecuados para el consumo al que se destinan o disminuyan su valor, así como de aquellos que sean resultado de la disparidad con las indicaciones que constan en el recipiente, embalaje, rotulado o mensaje publicitario, respetando las variaciones derivadas de la naturaleza de producto, pudiendo el consumidor exigir la sustitución de las partes viciadas.</p> <p>1º No siendo el vicio subsanado en el plazo máximo de 30 días, el consumidor puede exigir alternativamente y en su elección:</p> <p>I - La sustitución del producto por otro de la misma especie en perfectas condiciones de uso; II - La restitución inmediata del importe pagado, con actualización monetaria, sin perjuicio de las eventuales pérdidas y daños; III - La reducción proporcional del precio..</p>	<p align="center">PARTS ASSISTANCE</p> <p>Art.18 - Suppliers of durable or non-durable consumer products are jointly and severally liable for quality or quantity which renders them unfit or unsuitable for the intended use or which diminish their value, as well as those arising from the disparity, the particulars in the container, the packaging, the labeling or the advertising message, subject to variations due to their nature, and the consumer may require the replacement of the defective parts.</p> <p>§ 1° - If the defect is not remedied within a maximum of thirty days, the consumer may, alternatively and at his choice, request: I - the replacement of the product with another of the same species, in perfect conditions of use; II - the immediate return of amount paid, monetarily updated, without prejudice to any losses and damages; III - the proportional reduction of the price.</p>
--	---	--

<p align="center">GARANTIA LEGAL</p> <p>Art. 26. O direito de reclamar pelos vícios aparentes ou de fácil constatação caduca em:</p> <p>II - noventa dias, tratando-se de fornecimento de serviço e de produtos duráveis.</p>	<p align="center">GARANTIA LEGAL</p> <p>Art. 26. El derecho de reclamar por los vicios aparentes o de fácil constatación caduca en:</p> <p>II - Noventa días, tratando-se de suministros de servicios y productos duraderos.</p>	<p align="center">LEGAL GUARANTEE</p> <p>Art. 26. The right to complain about apparent or easily found defects expires in:</p> <p>II - ninety days, in the case of service provision and durable products.</p>
--	---	---