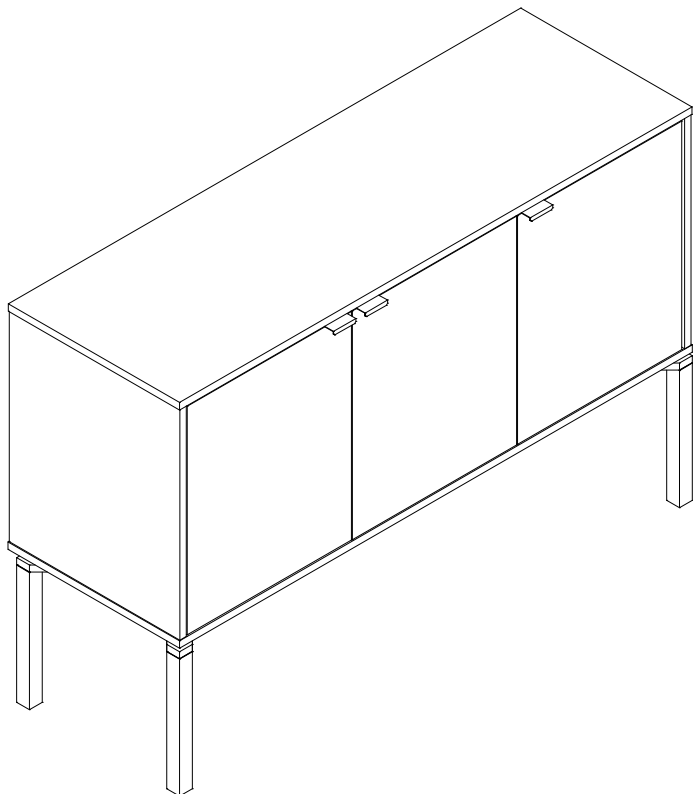


BUFFET SQUARE

SQUARE SIDEBORD

APARADOR SQUARE

FKEX-615 - 06/05/2022 - 00



MÚSICAS PARA OUVIR ENQUANTO VOCÊ MONTA O SEU MÓVEL
SONGS TO LISTEN TO WHILE YOU ASSEMBLING YOUR FURNITURE
CANCIONES PARA ESCUCHAR MIENTRAS MONTAS TUS MUEBLES



ABRA O SPOTIFY E ESCANEIE O CÓDIGO
OPEN SPOTIFY AND SCAN THE CODE
ABRE EL SPOTIFY Y ESCANEA EL CÓDIGO



INSTRUÇÕES DE MONTAGEM

ASSEMBLY INSTRUCTIONS / INSTRUCCIONES DE MONTAJE



2x
pessoas necessárias
necessary people
gente necesaria



difícil
difficult
difícil
grau de dificuldade
difficulty level
nivel de dificultad

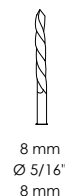
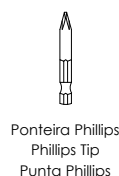
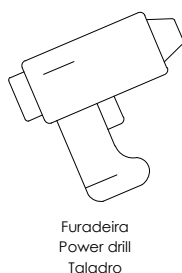
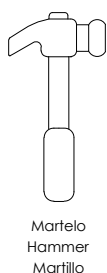
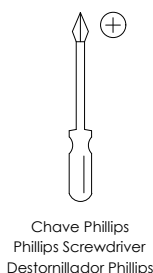
O grau de dificuldade de montagem desse produto é nível elevado.
Nesse caso, sugerimos a contratação de um profissional.

The level of difficulty in assembling this product is high. In this case,
we suggest that you hire a professional.

El nivel de dificultad en el montaje de este producto es alto. En
este caso, le sugerimos que contrate a un profesional.

FERRAMENTAS NECESSÁRIAS (não fornecidas)

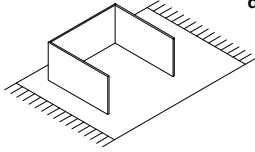
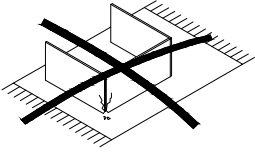
NECESSARY TOOLS (not included) / HERRAMIENTAS NECESARIAS (no incluidas)

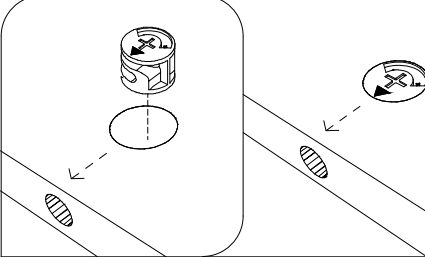


ANTES DE COMEÇAR A MONTAGEM, ALGUMAS DICAS!

BEFORE YOU BEGIN THE ASSEMBLY, SOME TIPS!

ANTES DE COMENZAR EL MONTAJE, ¡ALGUNOS CONSEJOS!

 <p>Deve-se fazer a montagem do módulo em cima de uma superfície macia, como um tapete.</p> <p>The module must be mounted above soft surface, such as a carpet.</p> <p>El módulo debe montarse sobre una superficie blanda, como una alfombra.</p>	 <p>Evite danificar o produto com impactos ou objetos cortantes.</p> <p>Avoid damaging the product with impacts or sharp objects.</p> <p>Evite danificar el producto con impactos u objetos cortantes.</p>
---	---

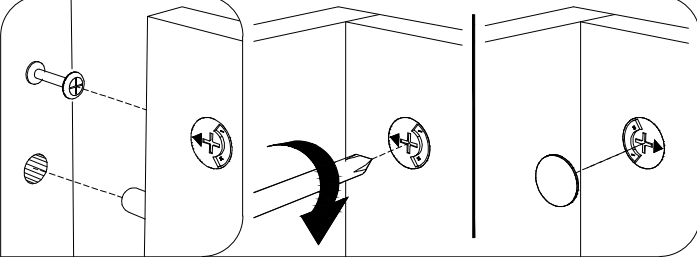


Alinhe a seta na superfície do Tambor (C) com a furação lateral da peça.

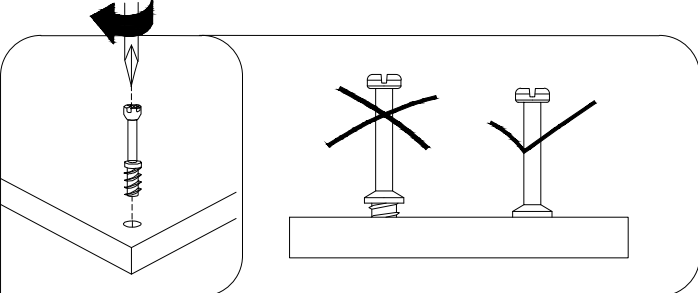
Align the arrow on the surface of the minifix housing (C) with the hole on the side of the part.

Alinee la flecha en la superficie de la cajita (C) con el orificio en el costado de la pieza.

Posicionamento do tambor do minifix
Minifix housing placement
Posicionamiento de la cajita minifix

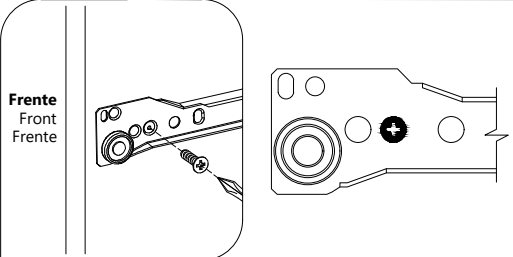


Aperte o tambor do minifix com pressão
Tighten the minifix housing with pressure
Apriete la cajita minifix con presión



Parafuse o minifix até o final
Screw the minifix bolt all the way in
Atornille completamente la cajita minifix

Parafuse o minifix até o final
Screw the minifix bolt all the way in
Atornille completamente la cajita minifix



Fixar o parafuso no segundo furo.

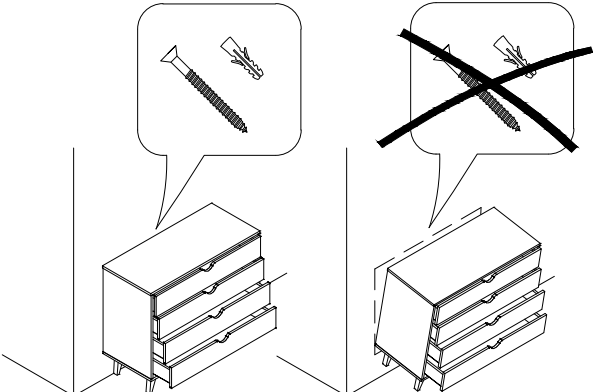
Fix the screw in the second hole.

Fijar el tornillo en el segundo agujero.

Frente
Front
Frente

Fixação da corredeira
Slide fixing
Fijación de la corredera

⚠ Risco de acidente em caso da não fixação do móvel na parede
Risk of accident if the furniture is not fixed to the wall
Riesgo de accidente si el mueble no está fijado a la pared



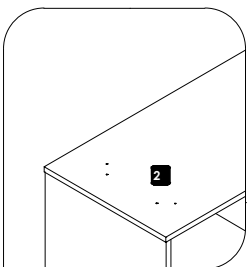
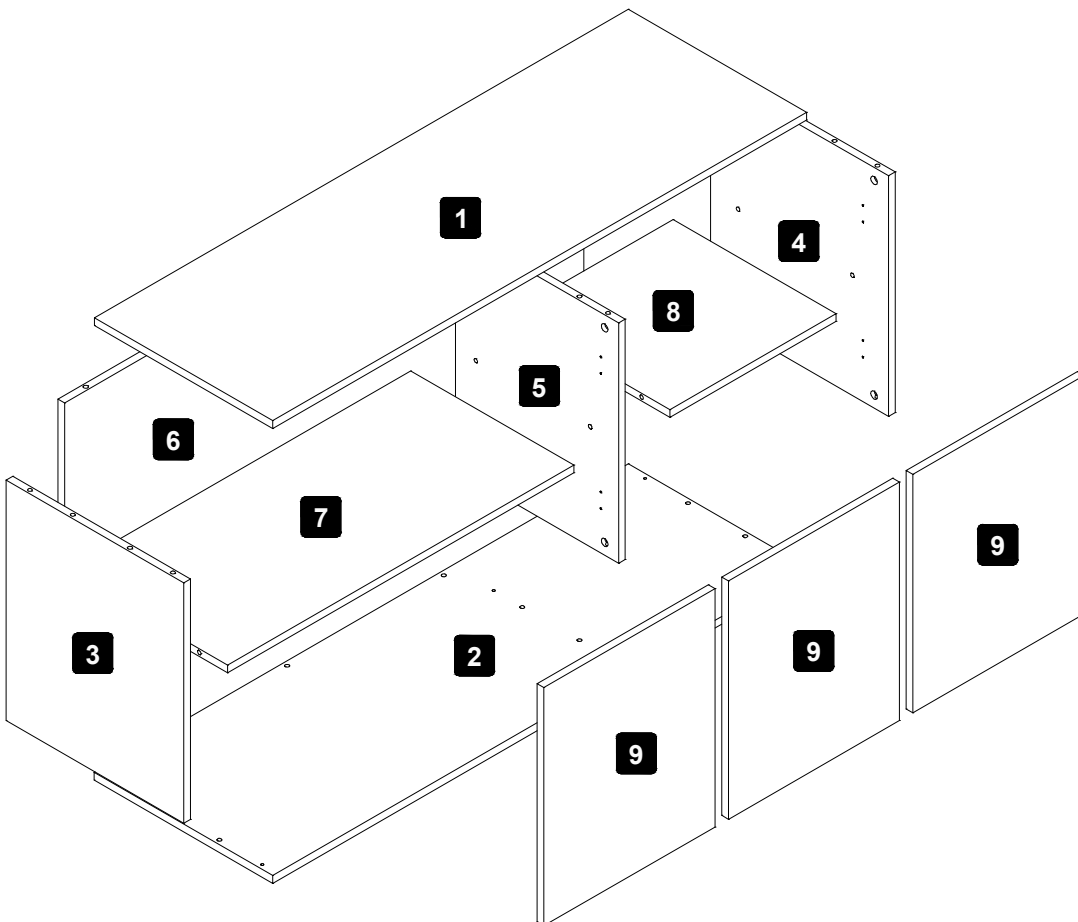
***Imagem meramente ilustrativa / *Merely illustrative image / *Imagen meramente ilustrativa**

Partes do módulo

Module parts

Partes del módulo

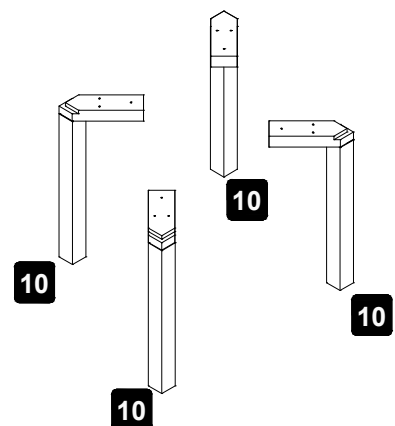
- | | |
|---|--|
| 1 Tampo (1x)
Top (1x) / Tapa (1x) | 7 Prateleira A (1x)
Shelf A (1x) / Repisa A (1x) |
| 2 Base (1x)
Base (1x) / Base (1x) | 8 Prateleira B (1x)
Shelf B (1x) / Repisa B (1x) |
| 3 Lateral esquerda (1x)
Left Side (1x) / Lateral izquierdo (1x) | 9 Porta (3x)
Door (3x) / Puerta(3x) |
| 4 Lateral direita (1x)
Right Side (1x) / Lateral derecho (1x) | 10 Pés (4 x)
Feet (4x) / Pies (4x) |
| 5 Divisória (1x)
Divider (1x) / División (1x) | |
| 6 Fundo (1x)
Bottom (1x) / Fondo (1x) | |



A base (2) possui esta marcação na vista inferior para fixação do pé (10)

The base (2) has this marking on the bottom view for fixing the foot (10)

La base (2) tiene esta marca en la vista inferior para fijar lo pie (10)



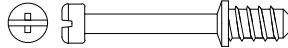
Componentes do módulo

Module components

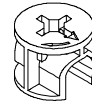
Componentes del módulo



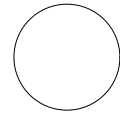
A. Cavilha 8x30mm (28x)
A. Peg 8x30mm (28x)
A. Espiga 8x30mm (28x)



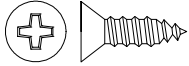
B. Minifix (12x)
B. Minifix (12x)
B. Minifix (12x)



C. Tambor (12x)
C. Drum (12x)
C. Tambor (12x)



D. Tampa Tambor (12x)
D. Minifix Housing Cover (12x)
D. Tapa Cajita Minifix (12x)



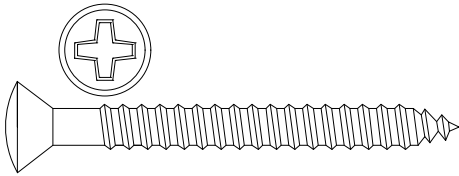
E. Parafuso Ø4x14 (6x)
E. Screw Ø4x14 (6x)
E. Tornillo Ø4x14 (6x)



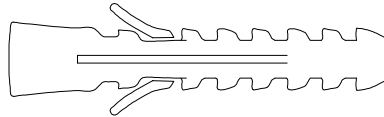
F. Parafuso Ø4x30 (12x)
F. Screw Ø4x30 (12x)
F. Tornillo Ø4x30 (12x)



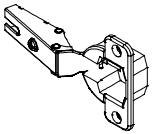
G. Parafuso Ø4x16 (24x)
G. Screw Ø4x16 (24x)
G. Tornillo Ø4x16 (24x)



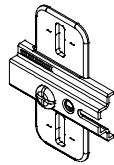
H. Parafuso Ø6x60 (2x)
H. Screw Ø6x60 (2x)
H. Tornillo Ø6x60 (2x)



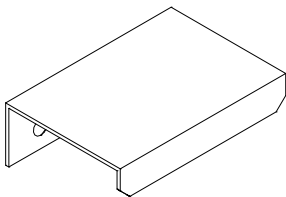
I. Bucha 8x50mm (2x)
I. Wall Plug 8x50mm (2x)
I. Taco (2x) 8x50mm



J. Dobradiça Porta (6x)
J. Door Hinge (6x)
J. Bisagra Puerta (6x)



K. Calço Módulo (6x)
K. Shim Module (6x)
K. Bisagra Módulo (6x)

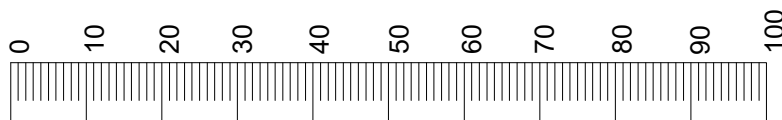


L. Puxador (3x)
L. Bar Pull (3x)
L. Tirador (3x)

Utilizar a régua abaixo para medir os componentes.

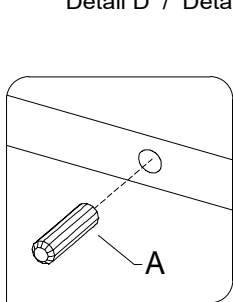
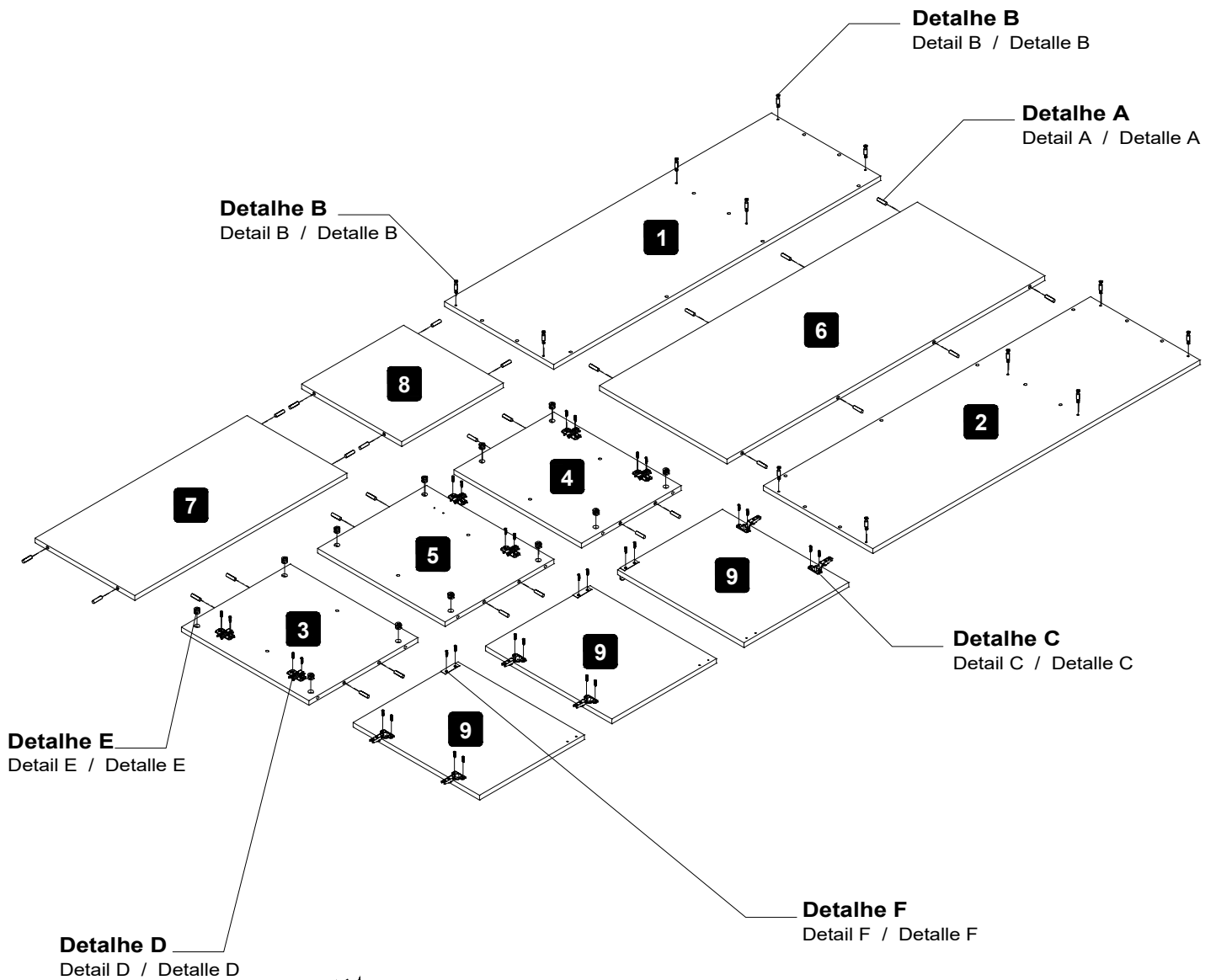
Use the ruler below to measure the components.

Usa la regla abajo para medir los componentes.

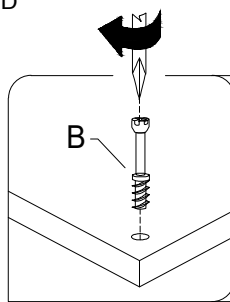


medidas em milímetros
measurements in millimeters
medidas en milímetros

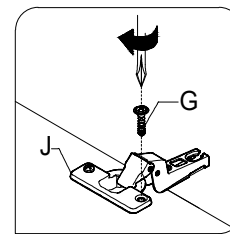
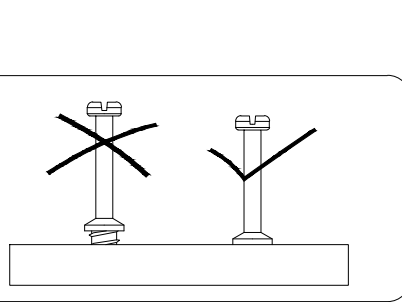
Pré montagem do módulo
 Pre-assembly of the module
 Premontaje del módulo



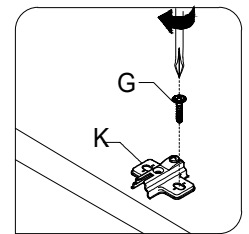
Detalhe A
 Detail A / Detalle A



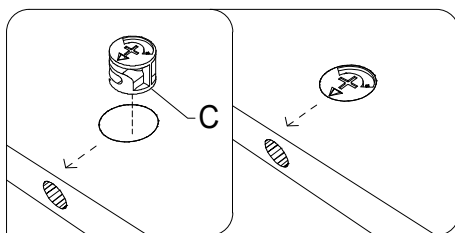
Detalhe B
 Detail B / Detalle B



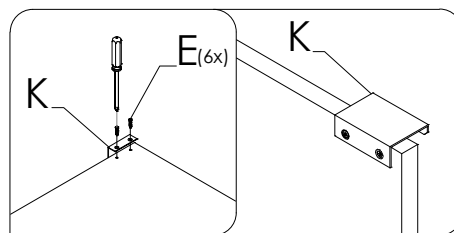
Detalhe C
 Detail C / Detalle C



Detalhe D
 Detail D / Detalle D



Detalhe E
 Detail E / Detalle E



Detalhe F
 Detail F / Detalle F

01

Partes do módulo

Module parts

Partes del módulo

- 4** Lateral direita (1x)
Right Side (1x) / Lateral derecho (1x)
- 5** Divisória (1x)
Divider (1x) / División (1x)
- 8** Prateleira B (1x)
Shelf B (1x) / Repisa B (1x)

Ferramentas necessárias

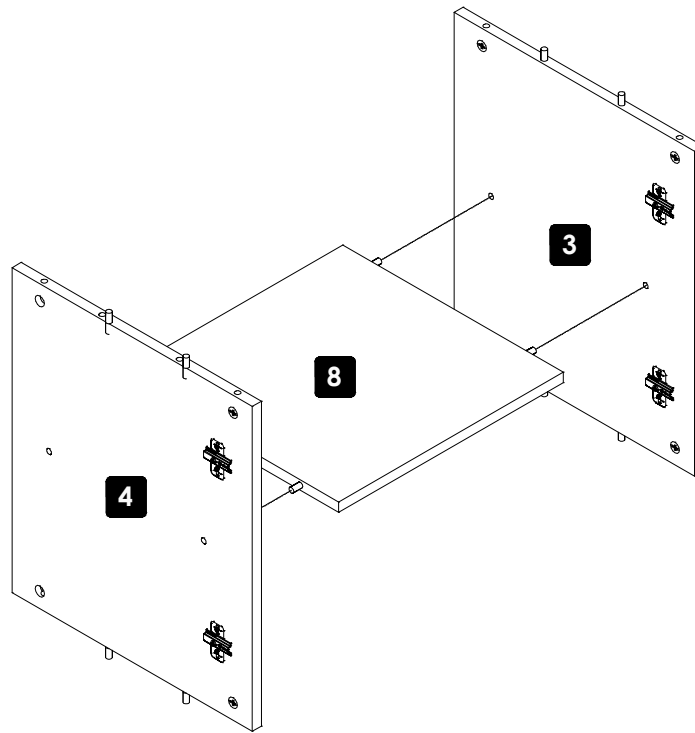
Required tools

Herramientas requeridas

Componentes do módulo

Module components

Componentes del módulo



02

Partes do módulo

Module parts

Partes del módulo

- 3** Lateral esquerda (1x)
Left Side (1x) / Lateral izquierdo (1x)
- 7** Prateleira A (1x)
Shelf A (1x) / Repisa A (1x)

Ferramentas necessárias

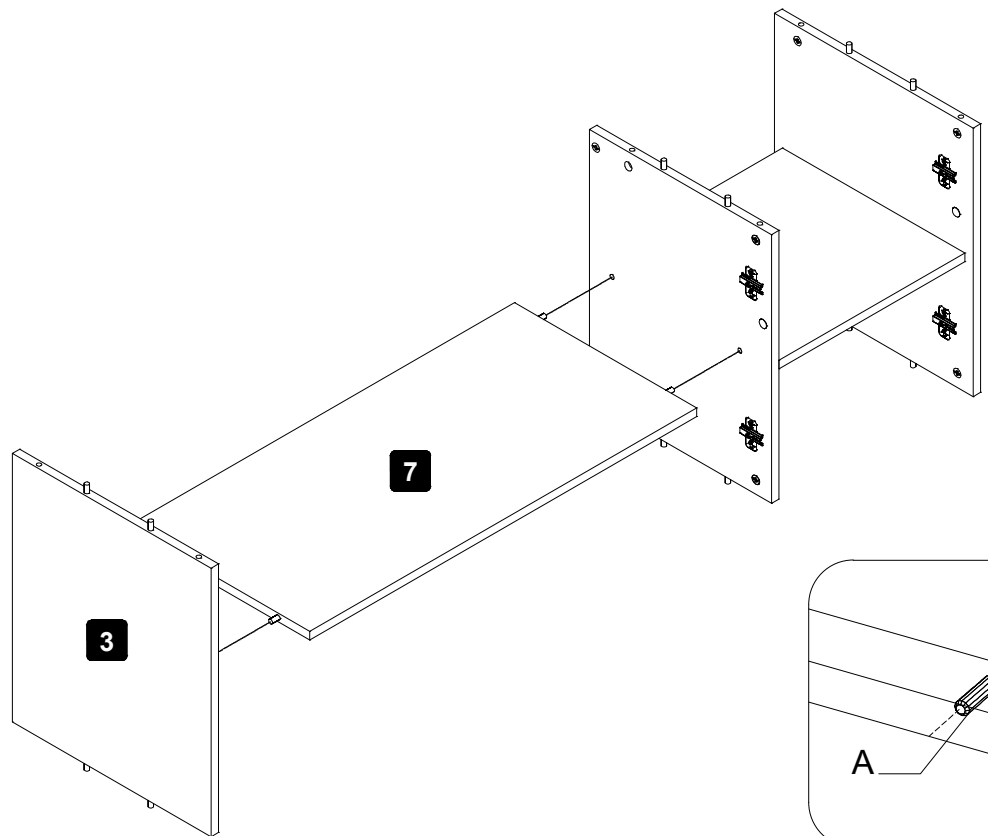
Required tools

Herramientas requeridas

Componentes do módulo

Module components

Componentes del módulo



03

Partes do módulo

Module parts

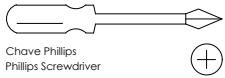
Partes del módulo

2 Base (1x)
Base (1x) / Base (1x)

Ferramentas necessárias

Required tools

Herramientas requeridas



Chave Phillips
Phillips Screwdriver
Destornillador Phillips

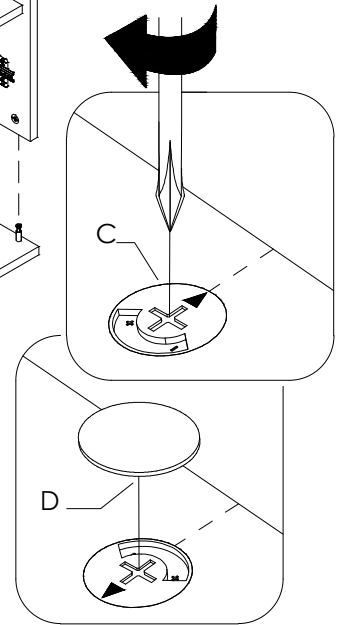
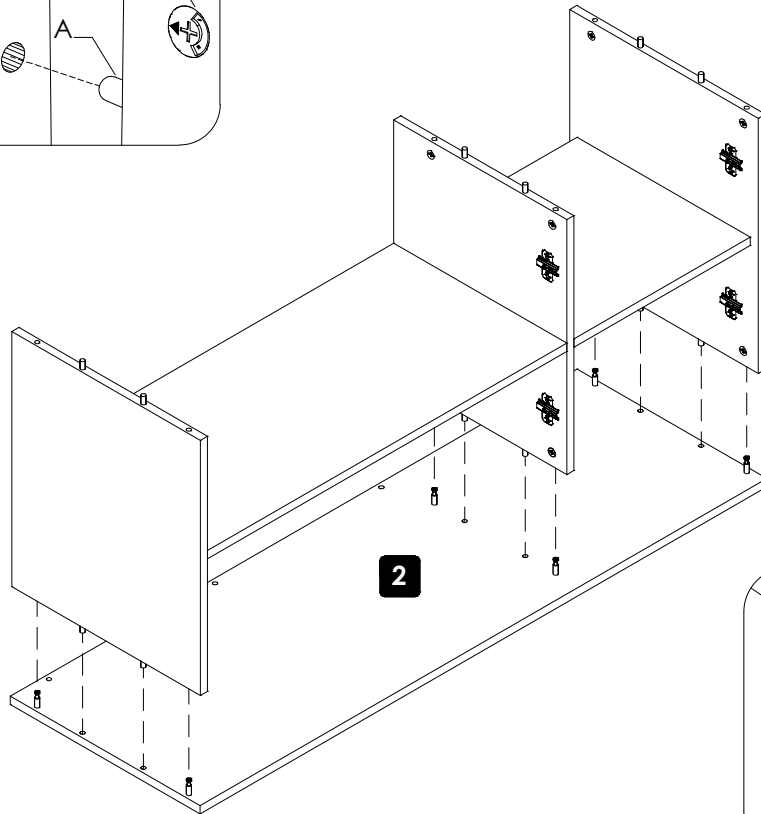
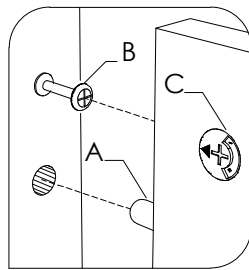
Componentes do módulo

Module components

Componentes del módulo



D. Tapa Tambor (6x)
D. Minifix Housing Cover (6x)
D. Tapa Cajita Minifix (6x)



04

Partes do módulo

Module parts

Partes del módulo

6 Fundo (1x)
Bottom (1x) / Fondo (1x)

Ferramentas necessárias

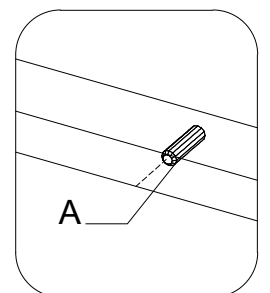
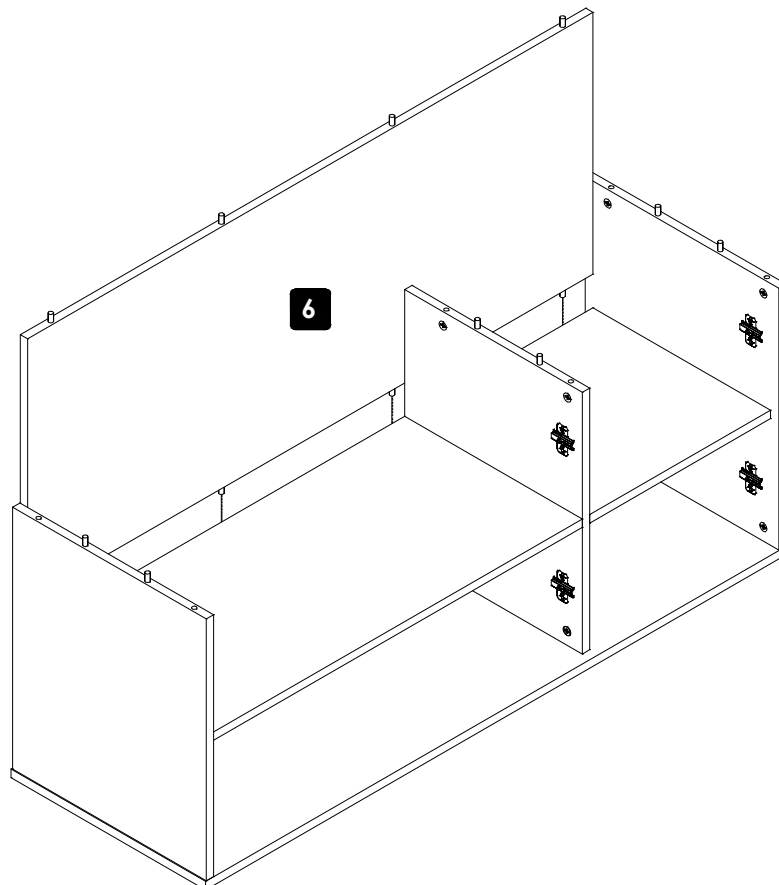
Required tools

Herramientas requeridas

Componentes do módulo

Module components

Componentes del módulo



05

Partes do módulo

Module parts

Partes del módulo

- 1** Tampo (1x)
Top (1x) / Tapa (1x)

Ferramentas necessárias

Required tools

Herramientas requeridas



Chave Phillips
Phillips Screwdriver
Destornillador Phillips

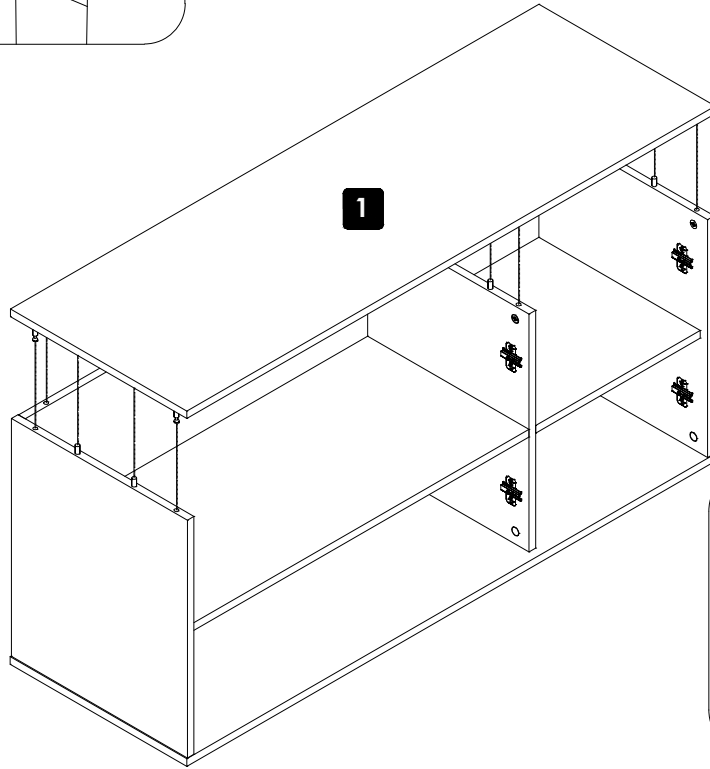
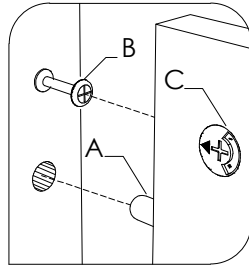
Componentes do módulo

Module components

Componentes del módulo



- D. Tampa Tambor (6x)
- D. Minifix Housing Cover (6x)
- D. Tapa Cajita Minifix (6x)



06

Partes do módulo

Module parts

Partes del módulo

Ferramentas necessárias

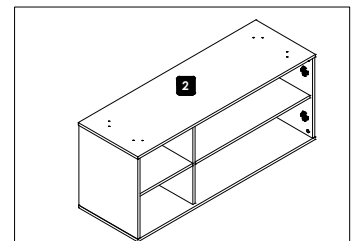
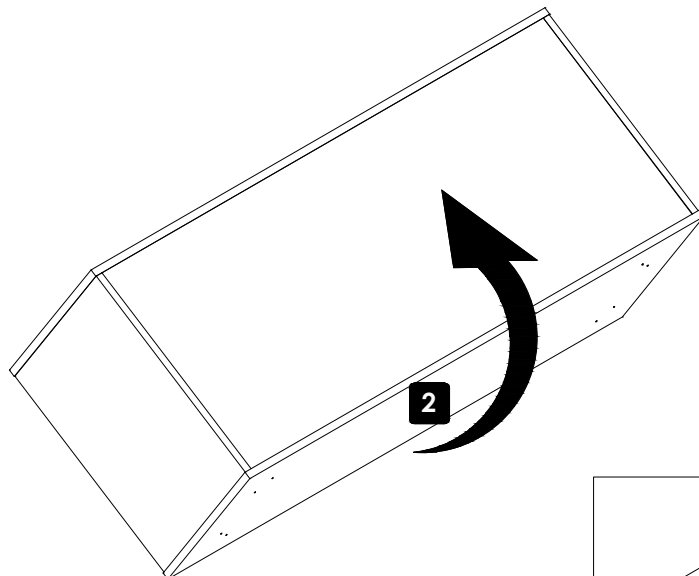
Required tools

Herramientas requeridas

Componentes do módulo

Module components

Componentes del módulo



07

Partes do módulo

Module parts

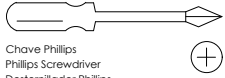
Partes del módulo

10 Pés (4 x)
Feet (4x) / Pies (4x)

Ferramentas necessárias

Required tools

Herramientas requeridas



Chave Phillips
Phillips Screwdriver
Destornillador Phillips

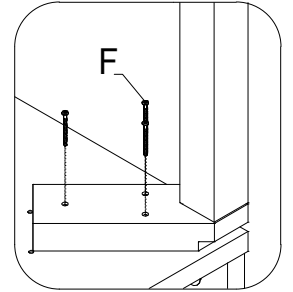
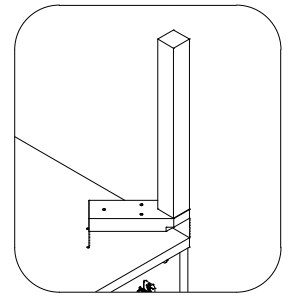
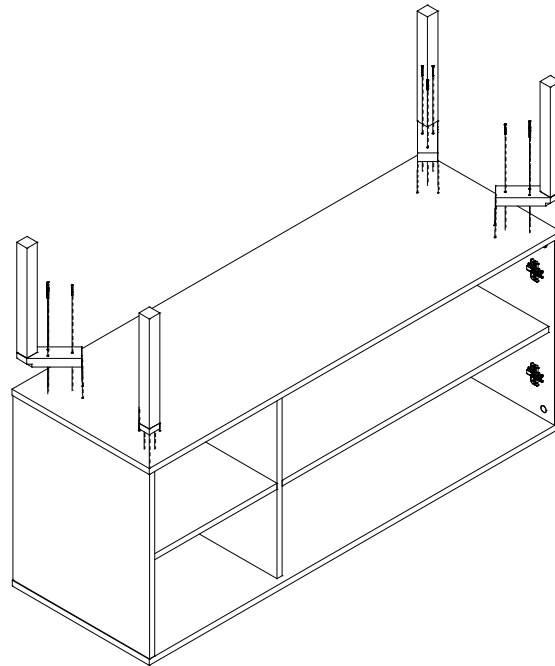
Componentes do módulo

Module components

Componentes del módulo



F. Parafuso Ø4x30 (12x)
F. Screw Ø4x30 (12x)
F. Tornillo Ø4x30 (12x)



08

Partes do módulo

Module parts

Partes del módulo

Ferramentas necessárias

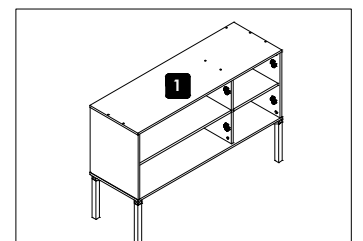
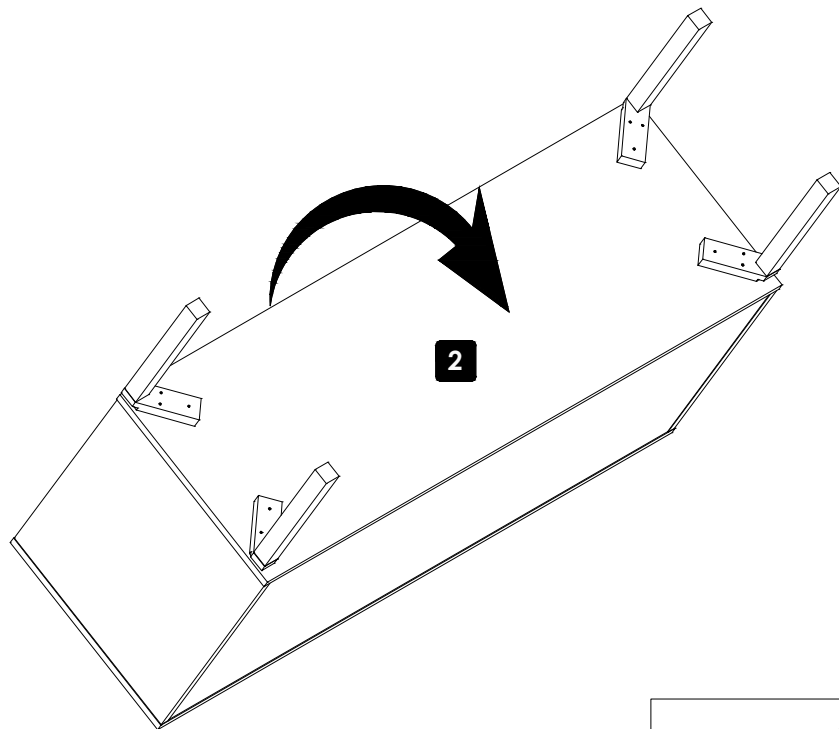
Required tools

Herramientas requeridas

Componentes do módulo

Module components

Componentes del módulo



09

Partes do módulo

Module parts

Partes del módulo

9 Porta (3x)
Door (3x) / Puerta (3x)

Ferramentas necessárias

Required tools

Herramientas requeridas

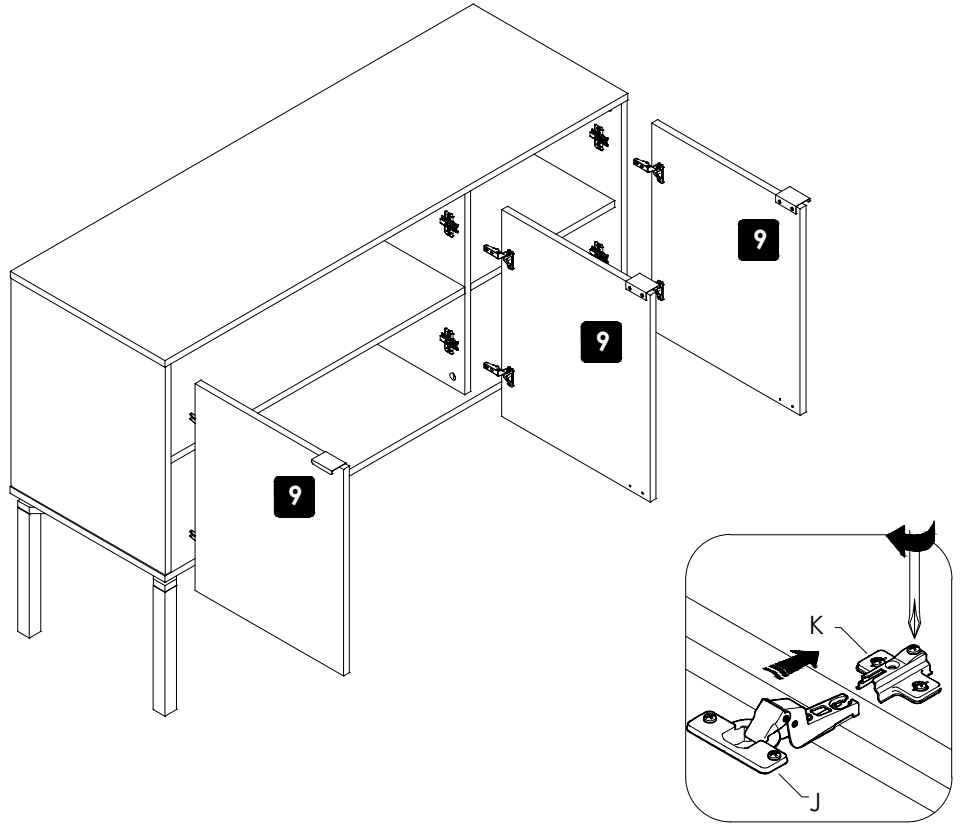


Chave Phillips
Phillips Screwdriver
Destornillador Phillips

Componentes do módulo

Module components

Componentes del módulo



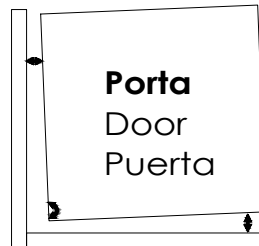
Regulagem das portas

Door adjustment

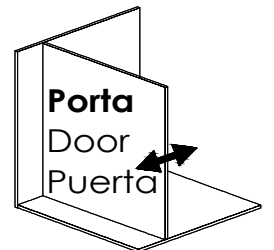
Ajuste de las puertas



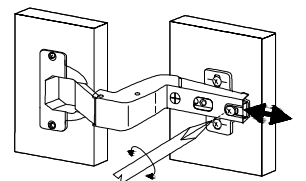
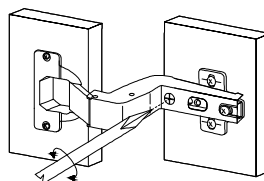
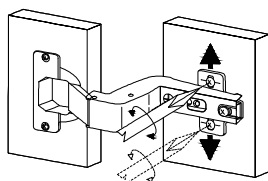
Ajuste de Altura
Height Adjustment
Ajuste de Altura



Ajuste Interno
Internal Adjustment
Ajuste Interno



Ajuste de Profundidade
Depth Adjustment
Ajuste de Profundidad



10

Partes do módulo

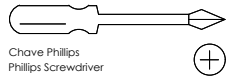
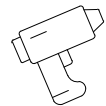
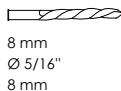
Module parts

Partes del módulo

Ferramentas necessárias

Required tools

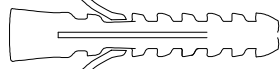
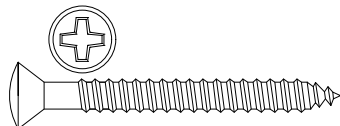
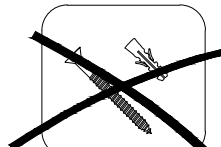
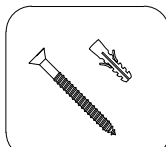
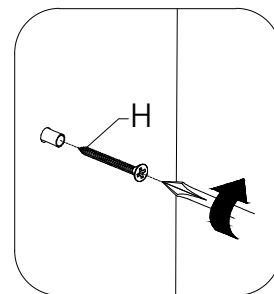
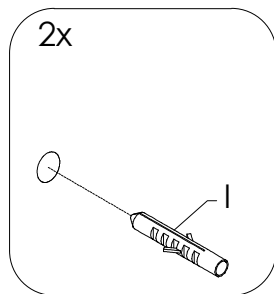
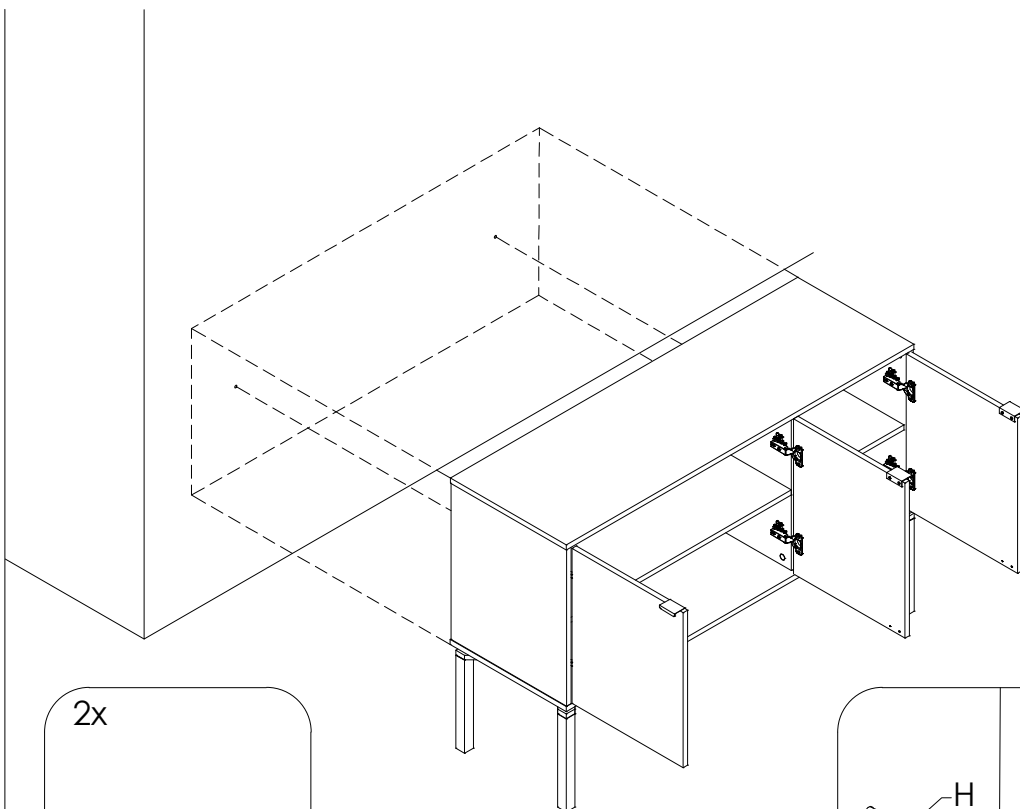
Herramientas requeridas

Chave Phillips
Phillips Screwdriver
Destornillador PhillipsFuradeira
Power drill
Taladro8 mm
Ø 5/16"
8 mm

Componentes do módulo

Module components

Componentes del módulo

I. Bucha 8x50mm (2x)
I. Wall Plug 8x50mm (2x)
I. Taco (2x) 8x50mmH. Parafuso Ø6x60 (2x)
H. Screw Ø6x60 (2x)
H. Tornillo Ø6x60 (2x)

*Imagem meramente ilustrativa / *Merely illustrative image / *Imagen meramente ilustrativa

IMPORTANTE

Podem ocorrer esmagamentos graves ou fatais com a queda dos móveis. SEMPRE prenda esses móveis na parede usando restrições de tombamento. Para reduzir ainda mais o risco de ferimentos graves e morte causados por tombos:

- Coloque os itens mais pesados na gaveta inferior.
- Nunca deixe crianças subirem ou pendurar-se em gavetas, portas ou prateleiras.

WARNING

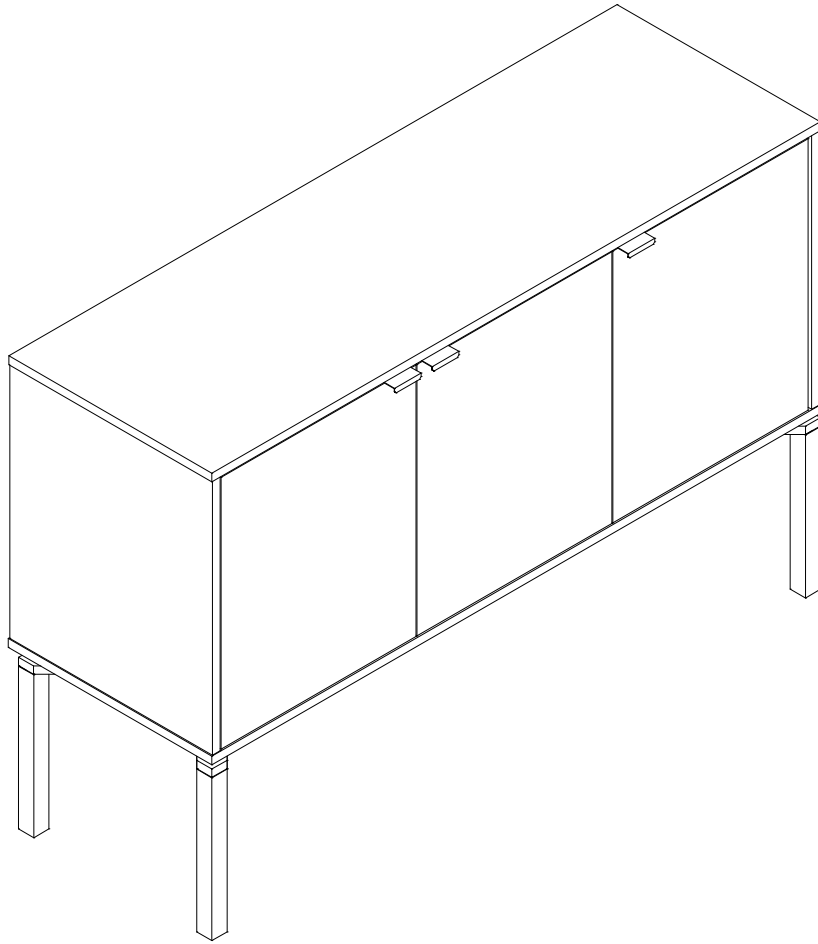
Serious or fatal crushing can occur from furniture tip-over. ALWAYS secure this furniture to the wall using tip-over restraints. To further reduce the risk of serious injury and death from tip-overs:

- Place heaviest items in the lower drawer.
- Never let children climb or hang on drawers, doors, or shelves.

ADVERTENCIA

Se pueden producir aplastamientos graves o fatales al volcar los muebles. SIEMPRE asegure este mueble a la pared usando restricciones de volcado. Para reducir aún más el riesgo de lesiones graves y muerte por vuelcos:

- Coloque los artículos más pesados en el cajón inferior.
- Nunca permita que los niños se suban o cuelguen de cajones, puertas o estantes.



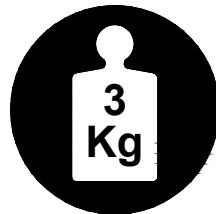
Capacidade de carga (distribuição uniforme)

Cargo capacity (uniform distribution)

Capacidad de carga (distribución uniforme)



tampo
top
tapa



prateleira
shelf
estanteria