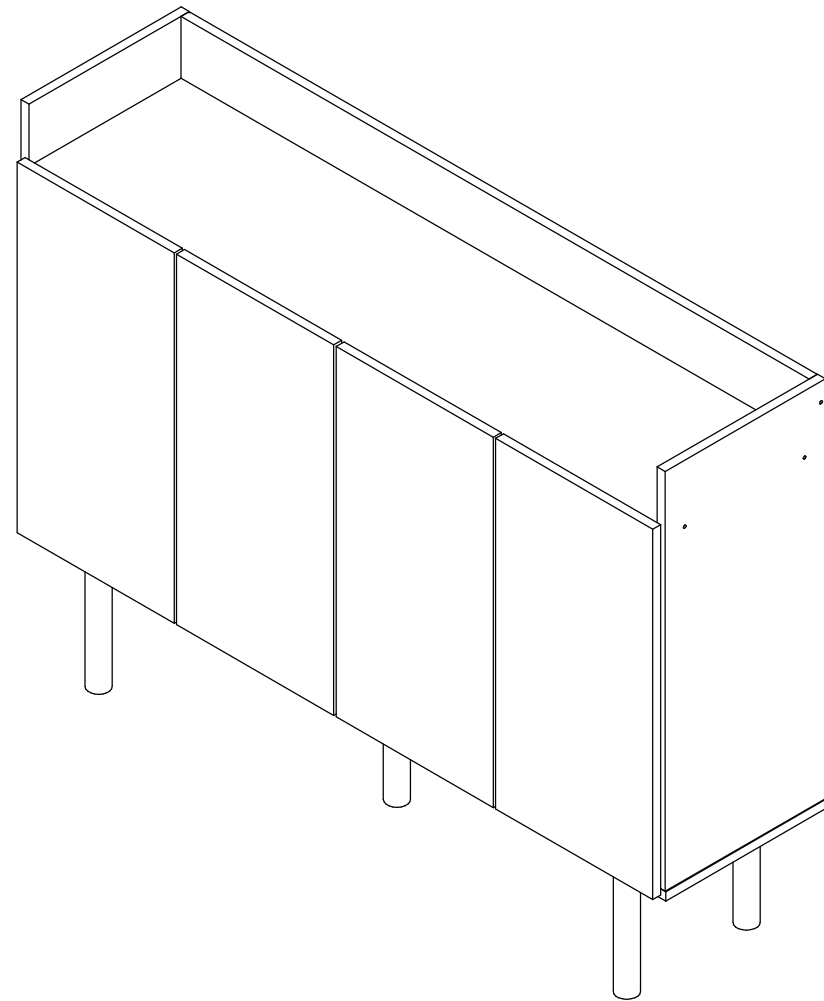



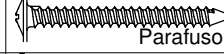


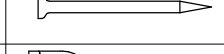
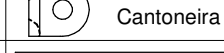
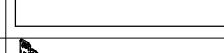
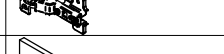


# 0648 Aparador

## Instruções de Montagem Assembly Instructions / Instrucciones de Montaje

01



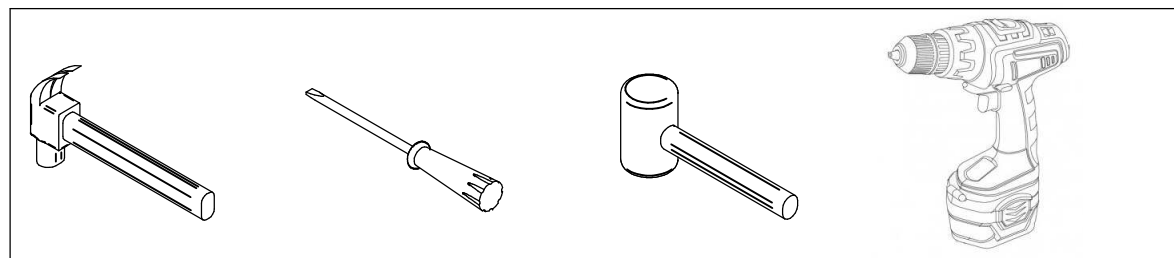
### Lista de ferragens Hardware list

REF	Lista de materiais	QNT
A	 Cavilha 6 x 30	18
B	 Parafuso Flange 3,5x40	15
C	 Parafuso Flange 5x50	05
D	 Parafuso chato 3,5x14	36
E	 Prego 10 x 10	65
F	 Cantoneira Fixação 20x20	02
G	 Pé Palito	05
H	 Dobradiça	08
I	 Fixador Costa	10
J	 Cavilha 6 x 50	02

### Lista de peças / Parts lists / Lista de piezas

Nº	Descrição	Dimensão	Quant.
01	Lat Esq/Lado Izquierdo	680x300x15	01
02	Lat Dir/Lado Derecho	680x300x15	01
03	Base/Base	1208x300x15	01
04	Tampo/Cubrir	1175x300x15	01
05	Divisão/División	564x300x15	01
06	Porta/Puerta	600x294x15	04
07	Prat Fixa/Estante Fijo	580x300x15	02
08	Vista/Vista	1175x100x15	01
09	Costa/Costa	1198x294x03	02

## Ferramentas Necessárias Herramientas Necesarias

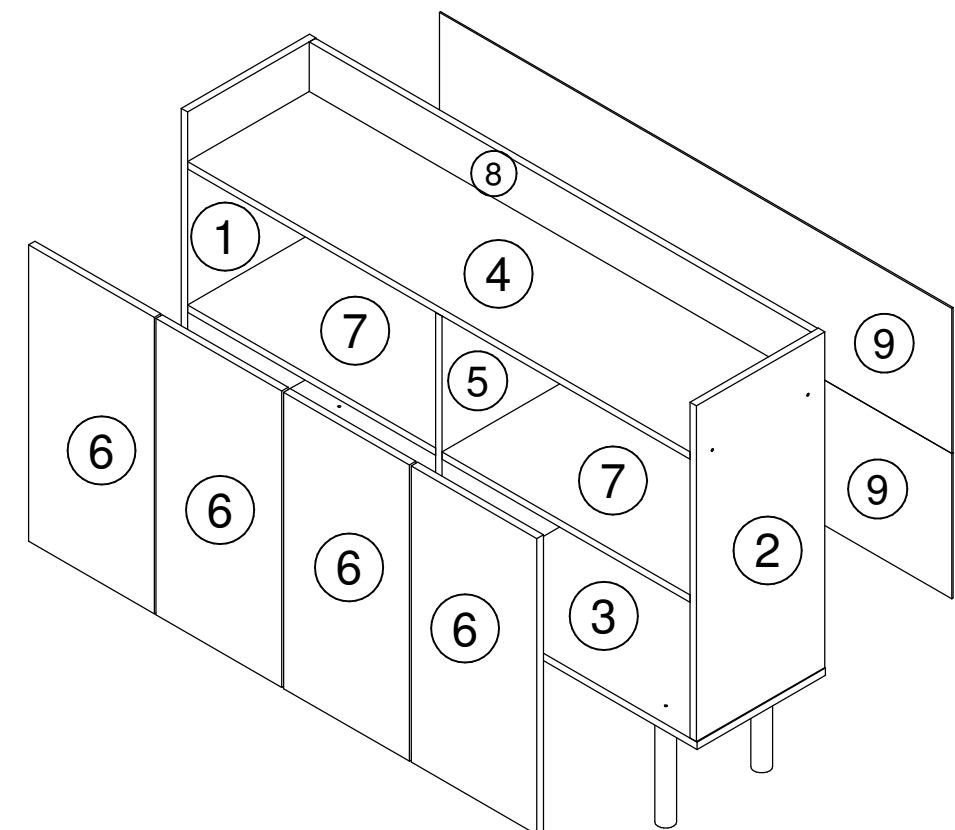


**Antes de montar seu móvel, leia cuidadosamente o Manual de Instruções e o mantenha para futuras consultas.**

**OBRIGADO.**

**Antes de pegar el móvil, por favor lea el manual de instrucciones y consérvelo para consultas futuras.**

**Gracias.**



Rev.: 01 - 17/08/2021

